



ACTA - PLE

En este documento, de contener datos de carácter personal objeto de protección, éstos se encuentran omitidos -sustituidos por asteriscos (\*)- en cumplimiento del Reglamento General de Protección de Datos (UE) 2016/679.

**SESSIÓ ORDINÀRIA PLE DEL DIA 23 DE FEBRER DE 2023**

Al Saló de Sessions de la Casa Consistorial de la ciutat de València, a les 10:35 hores del dia 23 de febrer de 2023, s'obri la sessió davall la presidència del segon tinent d'alcalde i vicealcalde senyor Sergi Campillo Fernández, per delegació de l'alcalde mitjançant Decret del dia de hui i en aplicació del que disposa l'art. 122.2 de la Llei 7/85, de 2 d'abril, reguladora de les bases de règim local, i l'art. 41 del Reglament orgànic del Ple. Hi assistixen l'alcalde senyor Joan Ribó Canut, la primera tinenta d'alcalde i vicealcaldessa senyora Sandra Gómez López, els senyors tinents i les senyores tinentes d'alcalde Carlos E. Galiana Llorens, Borja Jesús Sanjuán Roca, Isabel Lozano Lázaro, Aarón Cano Montaner, M<sup>a</sup> Luisa Notario Villanueva, Elisa Valía Cotanda i Giuseppe Grezzi, els senyors delegats i les senyores delegades Pere S. Fuset Tortosa, Glòria Tello Company, Lucía Beamud Villanueva, Alejandro Ramón Álvarez, Emiliano García Domene, M<sup>a</sup> Teresa Ibáñez Giménez i Javier Ismael Mateo García, i els senyors regidors i les senyores regidores María José Ferrer San Segundo, Paula María Llobet Vilarrasa, Santiago Ballester Casabuena, Juan Giner Corell, Marta Torrado de Castro, Julia Climent Monzó, Carlos Luis Mundina Gómez, Fernando Giner Grima, María del Rocío Gil Uncio, Narciso Estellés Escorihuela, Rafael Pardo Gabaldón, María Amparo Picó Peris, Francisco Javier Copoví Carrión, José Gosálbez Payá i Vicente Montañez Valenzuela. La senyora regidora María José Catalá Verdet s'incorpora a la sessió en transcurs del debat del punt núm. 9.

Hi assistixen, així mateix, el secretari general i del Ple, senyor Hilario Llavador Cisternes, i l'interventor general municipal, senyor Ramón Brull Mandingorra.

Signat electrònicament per:

Antefirma	Nom	Data	Emissor cert	Núm. sèrie cert
SECRETARI GENERAL I DEL PLE - SECRETARIA GENERAL I DEL PLE	HILARIO LLAVADOR CISTERNES	30/03/2023	ACCVCA-120	16898817903173673250 2988532410590347135



1	<b>RESULTAT: APROVAT</b>
<b>ASSUMPTE:</b> Lectura i aprovació, si és el cas, de l'Acta de la sessió ordinària de 26 de gener de 2023.	

El Ple de l'Ajuntament dona per llegida i aprova per unanimitat l'acta de la sessió ordinària de 26 de gener de 2023.

2	<b>RESULTAT: QUEDAR ASSABENTAT</b>
<b>ASSUMPTE:</b> ALCALDIA. Dona compte de les resolucions corresponents al període comprés entre el 16 de gener i el 15 de febrer de 2023, a l'efecte del que estableix l'art. 46.2, apartat e), de la Llei 7/85.	

L'Alcaldia dona compte i el Ple de l'Ajuntament queda assabentat de les resolucions corresponents al període comprés entre el 16 de gener i el 15 de febrer de 2023, a l'efecte del que estableix l'art. 46.2.e) de la Llei 7/1985.

3	<b>RESULTAT: QUEDAR ASSABENTAT</b>
<b>ASSUMPTE:</b> ALCALDIA. Dona compte dels acords adoptats per la Junta de Govern Local en sessions ordinàries de 20 i 27 de gener i de 3 i 10 de febrer de 2023, a l'efecte del que estableix l'art. 46.2, apartat e), de la Llei 7/85.	

L'Alcaldia dona compte i el Ple de l'Ajuntament queda assabentat dels acords adoptats per la Junta de Govern Local en sessions ordinàries de 20 i 27 de gener, i de 3 i 10 de febrer de 2023, a l'efecte del que estableix l'art. 46.2.e) de la Llei 7/1985.

4	<b>RESULTAT: QUEDAR ASSABENTAT</b>	
<b>EXPEDIENT: E-03001-2021-000171-00</b>		<b>PROPOSTA NÚM.: 6</b>
<b>ASSUMPTE:</b> DESENVOLUPAMENT I RENOVACIÓ URBANA, HABITATGE I MOBILITAT. Dona compte de l'acord de la Comissió Territorial d'Urbanisme pel qual s'aprova definitivament el Pla Especial d'Infraestructures Sanitàries Campanar - Ernest Lluch.		

#### 'ANTECEDENTES DE HECHO

PRIMERO. El 29 de abril de 2021, por la Consellería de Sanidad Universal y Salud Pública (RGE: REGAGE21e00006026659) se presenta la documentación correspondiente al procedimiento de evaluación ambiental por el procedimiento simplificado del Plan Especial de Infraestructuras Sanitarias Campanar-Ernest Lluch, documentación ampliada el 21 de junio de 2021 (RGE: REGAGE21e00010884386) con la presentación de la Encuesta de paisaje y género, además del Informe sobre el impacto normativo en la infancia, familia y adolescencia.

SEGUNDO. Mediante moción de la concejala delegada de Planificación y Gestión Urbana de 19 de mayo de 2021, se inició la fase de consulta previa regulada en el artículo 49 bis de la derogada Ley 5/2014, de 25 de julio, de la Generalitat, de Ordenación del Territorio, Urbanismo y Paisaje, de la Comunitat Valenciana (actualmente artículo 51 del Texto Refundido de la Ley de Ordenación del Territorio, Urbanismo y Paisaje, aprobado por Decreto Legislativo 1/2021, de 18 de junio, del Consell -en adelante, TRLOTUP-), mediante la exposición en la web municipal de

Signat electrònicament per:

Antefirma	Nom	Data	Emissor cert	Núm. sèrie cert
SECRETARI GENERAL I DEL PLE - SECRETARIA GENERAL I DEL PLE	HILARIO LLAVADOR CISTERNES	30/03/2023	ACCVCA-120	16898817903173673250 2988532410590347135



un Documento de Consulta Previa, elaborado por la administración municipal, sin que se presentase observaciones o sugerencias al documento expuesto en la web municipal, tal y como indica el Informe respuesta de 28 de junio de 2021, y también el inicio del correspondiente procedimiento ambiental previsto en los artículos 50 y siguientes de la derogada LOTUP (actualmente artículos 52 y siguientes del TRLOTUP).

**TERCERO.** La Junta de Gobierno Local, en sesión celebrada el 9 de julio de 2021, acuerda la admisión a trámite de la documentación relativa al procedimiento de evaluación ambiental y territorial estratégica simplificada correspondiente al Plan Especial de Infraestructuras Sanitarias Campanar-Ernest Lluch, así como el sometimiento a consultas de la documentación presentada.

**CUARTO.** La Junta de Gobierno Local, en sesión celebrada el 10 de septiembre de 2021, acordó resolver favorablemente la evaluación ambiental y territorial estratégica por el procedimiento simplificado del Plan Especial de Infraestructuras Sanitarias Campanar-Ernest Lluch, instado por la Consellería de Sanidad Universal y Salud Pública, designando como alternativa más idónea medioambientalmente en esta actuación la Alternativa 2 descrita en el fundamento de derecho quinto del informe ambiental.

**QUINTO.** La Junta de Gobierno Local, en sesión celebrada el 19/11/21, acordó el sometimiento a exposición pública de la documentación presentada.

**SEXTO.** El Plan especial se aprobó provisionalmente por acuerdo plenario de 24 de febrero de 2022, remitiéndose a la administración competente en materia de ordenación del territorio, urbanismo y paisaje para su aprobación definitiva.

**SÉPTIMO.** La Comisión Territorial de Urbanismo, en sesión celebrada el 3 de octubre de 2022, acordó la aprobación definitiva del Plan Especial del Complejo Sanitario Campanar-Ernest Lluch, de València, inscribiéndose en el Registro Autonómico de Instrumentos de Planeamiento (RAIP) el 03/01/23 con el número de registro 46250-1040.

**OCTAVO.** En el BOP nº 13, de 19/01/23, se publicó el acuerdo de aprobación definitiva del Plan Especial de Infraestructuras Sanitarias Campanar-Ernest Lluch, junto con sus normas urbanísticas.

A los Antecedentes de Hecho descritos, le son aplicables los siguientes

#### FUNDAMENTOS DE DERECHO

**PRIMERO.** En virtud de lo dispuesto en el artículo 57.1.d) de la LOTUP (actualmente 61.1.d) del Texto Refundido de la Ley de Ordenación del Territorio; Urbanismo y Paisaje, aprobado por Decreto Legislativo 1/2021, de 18 de junio, del Consell -en adelante, TRLOTUP-), en relación con el artículo 123.1.i) de la Ley 7/1985, de 2 de abril, Reguladora de las Bases del Régimen Local (LRBRL), la aprobación provisional del documento correspondió al Pleno de la corporación, y al tratarse de una modificación que incidía en determinaciones de la ordenación estructural requirió el voto favorable de la mayoría absoluta del número legal de miembros del Pleno, conforme establece el artículo 123.2 de la misma Ley 7/1985.

Signat electrònicament per:

Antefirma	Nom	Data	Emissor cert	Núm. sèrie cert
SECRETARI GENERAL I DEL PLE - SECRETARIA GENERAL I DEL PLE	HILARIO LLAVADOR CISTERNES	30/03/2023	ACCVCA-120	16898817903173673250 2988532410590347135



SEGUNDO. La competencia para la aprobación definitiva correspondió a la administración autonómica, puesto que la modificación propuesta afectaba a determinaciones de la ordenación estructural, conforme lo dispuesto en el derogado artículo 44.2.c) de la LOTUP (actualmente artículo 44.2.c) del TRLOTUP).

TERCERO. De conformidad con lo dispuesto en el artículo 3, apartado 3, letra d), punto 7º del Real Decreto 128/2018, de 16 de marzo, por el que se regula el régimen jurídico de los funcionarios de Administración Local con habilitación de carácter nacional, el presente acuerdo precisa de la emisión de informe previo de Secretaría, por tratarse de la aprobación de un instrumento de planeamiento, informe que se entiende emitido en virtud de la conformidad prestada por Secretaría al informe con propuesta de acuerdo por el Servicio gestor, en los términos previstos en el artículo 3, apartado 4 del citado Real Decreto.

De conformidad con los anteriores hechos y fundamentos de Derecho, y con el dictamen de la Comisión de Desarrollo y Renovación Urbana, Vivienda y Movilidad, el Ayuntamiento Pleno acuerda:

Único. Quedar enterado del Acuerdo de la Comisión Territorial de Urbanismo de 22 de junio de 2022 por el que se aprueba definitivamente el Plan Especial de Infraestructuras Sanitarias Campanar-Ernest Lluch, instado por la Conselleria de Sanitat Universal i Salut Pública.'

5	RESULTAT: QUEDAR ASSABENTAT	
EXPEDIENT: E-03001-2021-000084-00	PROPOSTA NÚM.: 6	
ASSUMPTE: DESENVOLUPAMENT I RENOVACIÓ URBANA, HABITATGE I MOBILITAT. Dona compte de l'acord de la Comissió Territorial d'Urbanisme pel qual s'aprova definitivament la Modificació Puntual del PGOU Remodelació de l'Estadi Ciutat de València.		

«ANTECEDENTES DE HECHO

PRIMERO. El 16 de septiembre de 2020, se suscribió entre el Ayuntamiento de València y el Levante Unión Deportiva SAD un Protocolo de intenciones para la Reforma del Estadio Ciutat de València, que dejó sin efecto el anterior Protocolo de Intenciones de fecha 31 de mayo de 2010, lo que implica también la caducidad y pérdida de vigencia del Convenio de Colaboración de fecha 15 de octubre de 2010 y, a su vez, implica la no finalización del Programa de Actuación Integrada presentado en su día, en cumplimiento del anterior Convenio. El objeto del nuevo Protocolo es el de definir los compromisos que asumen ambas partes para la consecución de sus objetivos comunes, que se concretan en el mantenimiento del estadio en su emplazamiento actual y en la reforma y modernización del estadio para su mejora y adaptación a los estándares de calidad actualmente exigidos para competiciones de primer nivel, siendo valorados de interés público para la ciudad de València por parte del Consistorio.

SEGUNDO. El 10 de marzo de 2021, por el representante legal del Levante Unión Deportiva Sociedad Anónima Deportiva Levante (RGE: I-00118-2021-0045416)) se presenta la documentación correspondiente al procedimiento de evaluación ambiental por el procedimiento simplificado de la Modificación Puntual del PGOU Remodelación del Estadi Ciutat de València;

Signat electrònicament per:

Antefirma	Nom	Data	Emissor cert	Núm. sèrie cert
SECRETARI GENERAL I DEL PLE - SECRETARIA GENERAL I DEL PLE	HILARIO LLAVADOR CISTERNES	30/03/2023	ACCVCA-120	16898817903173673250 2988532410590347135



documentación corregida el 15 de octubre de 2021 (RGE: I-00118-2021-00183083) de conformidad con las indicaciones del informe del Servicio de Planeamiento de 18 de mayo de 2021, que vuelve a informar el 29 de noviembre de 2021, entendiéndose subsanada la documentación y prestando su conformidad al inicio del procedimiento ambiental y territorial estratégico.

**TERCERO.** Mediante Moción de la concejala delegada de Planificación y Gestión Urbana de 2 de diciembre de 2021, se indica que se inicie el correspondiente procedimiento ambiental previsto en los artículos 52 y siguientes del Texto Refundido de la Ley de Ordenación del Territorio, Urbanismo y Paisaje, aprobado por Decreto Legislativo 1/2021, de 18 de junio del Consell.

**CUARTO.** La Junta de Gobierno Local, en sesión celebrada el 23 de diciembre de 2021, acuerda la admisión a trámite de la documentación correspondiente a la Modificación Puntual del PGOU "Remodelación del Estadi Ciutat de València" acompañada del Documento Inicial Estratégico, Borrador del Plan y Anexos correspondientes, así como el sometimiento a consultas de la documentación presentada, conforme dispone el artículo 53 del Decreto Legislativo 1/2021, de 18 de junio, del Consell de aprobación del Texto Refundido de la Ley de Ordenación del Territorio, Urbanismo y Paisaje (en adelante, TRLOTUP).

**QUINTO.** La Junta de Gobierno Local, en sesión celebrada el 11 de marzo de 2022, acordó resolver favorablemente la evaluación ambiental y territorial estratégica por el procedimiento simplificado de la Modificación Puntual del PGOU Remodelación del Estadi Ciutat de València, instada por el Levante Unión Deportiva Sociedad Anónima Deportiva Levante, designando como alternativa más idónea medioambientalmente en esta actuación la Alternativa 1 descrita en el fundamento de derecho cuarto del Informe Ambiental.

**SEXTO.** El Pleno del Ayuntamiento de València, en sesión celebrada el 31 de marzo de 2022, acordó iniciar el proceso de consulta a las Administraciones Públicas afectadas y personas interesadas en la Modificación Puntual del PGOU Remodelación del Estadi Ciutat de València, instada por el Levante Unión Deportiva Sociedad Anónima Deportiva Levante, y someterla a información pública.

**SÉPTIMO.** La Modificación Puntual se aprobó provisionalmente por acuerdo plenario de 28/07/22, remitiéndose a la administración autonómica competente en materia de ordenación del territorio, urbanismo y paisaje para su aprobación definitiva.

**OCTAVO** La Comisión Territorial de Urbanismo, en sesión celebrada el 21 de diciembre de 2022, acordó la aprobación definitiva de la Modificación Puntual del PGOU "Remodelación del Estadi Ciutat de València", instada por el Levante Unión Deportiva Sociedad Anónima Deportiva Levante, inscribiéndose en el Registro Autonómico de Instrumentos de Planeamiento (RAIP) con el número 46250-1098.

**NOVENO.** En el BOP nº 16 de 24/01/23 se publicó el acuerdo de aprobación definitiva de la Modificación Puntual del Plan General de Ordenación Urbana de València relativa a la "Remodelación del Estadi Ciutat de València" (expediente: 2779880) y sus Normas Urbanísticas.

A los Antecedentes de Hecho descritos, le son aplicables los siguientes:

Signat electrònicament per:

Antefirma	Nom	Data	Emissor cert	Núm. sèrie cert
SECRETARI GENERAL I DEL PLE - SECRETARIA GENERAL I DEL PLE	HILARIO LLAVADOR CISTERNES	30/03/2023	ACCVCA-120	16898817903173673250 2988532410590347135



## FUNDAMENTOS DE DERECHO

PRIMERO. El ámbito de la Modificación Puntual del PGOU “Remodelación del Estadi Ciutat de València” tiene una superficie de 36.679,74 m2, situándose al norte de la ciudad de València, en concreto en el barrio de Orriols; entre la ronda norte, la calle Manuel Azaña, la calle Santiago Rusiñol, y la calle San Vicente de Paúl, siendo de carácter estructural al afectar a la red primaria.

SEGUNDO. El objeto de la Modificación Puntual del PGOU “Remodelación del Estadi Ciutat de València” consiste en modificar la calificación urbanística de 779,19 m2, ubicados en la fachada principal del estadio, que pasarían de estar calificados como Red Viaria Peatonal a Servicio Público Estructural de titularidad privada (E/SP\* o PQD\* según nomenclatura del TRLOTUP) tal y como aparece el conjunto del estadio, con el fin de dar cumplimiento a la normativa en materia de accesibilidad y seguridad. Dicha parcela, tras su desafectación, será inscrita como finca registral independiente, debiendo el Levante Unión Deportiva solicitar su adquisición por colindancia al Ayuntamiento de València y sufragar el coste correspondiente. Además se modifican los planos de ordenación respecto a las medidas específicas de protección contra incendios, incluyendo un artículo en ordenanzas que posibilita la utilización de salidas de evacuación del estadio en todo su perímetro en planta baja. Finalmente, con el objetivo de mantener el Estándar Dotacional Global, se modifica el índice de edificabilidad neta aplicable a la parcela del estadio así como se modifican parcialmente las alineaciones del actual estadio.

La modificación de planeamiento pretende calificar como Terciario Especial Deportivo (TER-D), la parcela del estadio actual, así como una porción del espacio público colindante de 779,19 m2, que se adiciona a la del actual estadio para permitir la configuración de una única parcela sobre la que realizar la propuesta de remodelación integral del Estadi Ciutat de València. También, se propone modificar la regulación urbanística de la parcela del estadio para ajustar algunas determinaciones que resultan necesarias para la remodelación del mismo, de forma acorde con su singularidad arquitectónica.

TERCERO. En virtud del artículo 123.1.i) de la Ley 7/1985, de 2 de abril, Reguladora de las Bases de Régimen Local, modificada por la Ley 57/2003, de 16 de diciembre, de Medidas para la Modernización del Gobierno Local, el órgano competente que acordó la aprobación provisional fue el Pleno, requiriéndose el voto favorable de la mayoría absoluta del número legal de miembros del Pleno, al tratarse de un acuerdo que corresponde adoptar a dicho órgano en la tramitación de un instrumento de planeamiento general, conforme dispone el artículo 123.2 de la Ley 7/1985, de 2 de abril, reguladora de las Bases de Régimen Local.

CUARTO. La competencia para la aprobación definitiva correspondió a la administración autonómica, puesto que la modificación propuesta afectaba a determinaciones de la ordenación estructural, conforme lo dispuesto en el artículo 44.2.c) del TRLOTUP.

QUINTO. De conformidad con lo dispuesto en el artículo 3, apartado 3, letra d), punto 7º del Real Decreto 128/2018, de 16 de marzo, por el que se regula el régimen jurídico de los funcionarios de Administración Local con habilitación de carácter nacional, el presente acuerdo precisa de la emisión de informe previo de Secretaría, por tratarse de la aprobación de un instrumento de planeamiento, informe que se entiende emitido en virtud de la conformidad

Signat electrònicament per:

Antefirma	Nom	Data	Emissor cert	Núm. sèrie cert
SECRETARI GENERAL I DEL PLE - SECRETARIA GENERAL I DEL PLE	HILARIO LLAVADOR CISTERNES	30/03/2023	ACCVCA-120	16898817903173673250 2988532410590347135



prestada por Secretarí a l'informe con proposta de acurdo emitido por el Servicio gestor, en los términos previstos en el artículo 3, apartado 4 del citado Real Decreto.

De conformidad con los anteriores hechos y fundamentos de Derecho, y con el dictamen de la Comisión de Desarrollo y Renovación Urbana, Vivienda y Movilidad, el Ayuntamiento Pleno acuerda:

ÚNICO. Quedar enterado del Acuerdo de la Comisión Territorial de Urbanismo de 21 de diciembre de 2022, por el que se aprueba definitivamente la Modificación Puntual del PGOU "Remodelación del Estadi Ciutat de València", instada por el Levante Unión Deportiva Sociedad Anónima Deportiva Levante.»

6	RESULTAT: APROVAT	
EXPEDIENT: E-03001-2016-000081-00		PROPOSTA NÚM.: 6
ASSUMPTE: DESENVOLUPAMENT I RENOVACIÓ URBANA, HABITATGE I MOBILITAT. Proposa sotmetre a informació pública la Modificació Puntual del PGOU de València Entorn carrer del Riu Minho.		

### VOTACIÓ

Voten a favor els 17 regidors i regidores dels grups Compromís i Socialista, i fan constar la seua abstenció els 15 regidors i regidores dels grups Popular, Ciutadans i Vox presents a la sessió (absent la Sra. Catalá).

### ACORD

#### «ANTECEDENTES DE HECHO

PRIMERO. En fecha 6 de mayo de 2016, NRE 001132016013781, por el representante legal de la Comunidad de Bienes M<sup>a</sup> Luisa de Prat Dupuy De Lome CB, se presentó documentación para iniciar el expediente de aprobación de la Modificación Puntual del PGOU de València Entorno C/ Río Miño, consistente en el Documento Inicial Estratégico (en adelante, DIE), y Borrador de la Modificación Puntual, subsanándose la documentación el 01/02/17 (NRE 001132017003775).

SEGUNDO. La Junta de Gobierno Local, en sesión celebrada el 24/02/17, acordó admitir a trámite la documentación presentada relativa al procedimiento de evaluación ambiental y territorial estratégica simplificada correspondiente a la Modificación Puntual del PGOU de València Entorno Calle Río Miño, así como someter a consultas dicha documentación a distintos organismos y personas interesadas.

TERCERO. La Junta de Gobierno Local, en sesión celebrada el 19/05/17, acordó resolver favorablemente la evaluación ambiental y territorial estratégica por el procedimiento simplificado de la propuesta de Modificación Puntual del PGOU de València Entorno C/ Río Miño, designando como alternativa más idónea medioambientalmente en esta actuación la Alternativa 2, teniendo en cuenta que antes del sometimiento a información pública del documento urbanístico deberá incorporarse al mismo las indicaciones recogidas en el informe del Servicio de

Signat electrònicament per:

Antefirma	Nom	Data	Emissor cert	Núm. sèrie cert
SECRETARI GENERAL I DEL PLE - SECRETARIA GENERAL I DEL PLE	HILARIO LLAVADOR CISTERNES	30/03/2023	ACCVCA-120	16898817903173673250 2988532410590347135





Movilidad sostenible de 12/04/17 respecto de la ubicación del aparcamiento y la necesidad de grafiar la planta viaria tal y como está urbanizada, teniendo en cuenta que el resto de condicionantes debe cumplirse en la fase de ejecución de la urbanización. Además, por lo que respecta a la forma de obtención de las plazas de aparcamiento subterráneo, atendiendo a lo informado por el Servicio de Patrimonio el 02/05/17, en el documento de planeamiento tiene que quedar claro la finalidad de estas plazas; es decir, si se quiere el subsuelo para cumplir la reserva de aparcamiento exigible complementando la del propio edificio en sus sótanos, o si lo es para una dotación excedente de plazas de aparcamiento en vial, y así poder realizarse un pronunciamiento municipal al respecto. Por otra parte, debía presentarse el Estudio de Integración Paisajística en el que de manera relevante se estudie la integración de la chimenea industrial (EEIL) en las zonas verdes previstas en el planeamiento.

CUARTO. Después de sucesivos requerimientos y entregas de documentación referidas a cuestiones a justificar en el Estudio de Viabilidad Económica, determinar el porcentaje de cesión de aprovechamiento a la administración, cuestiones sobre la edificabilidad residencial, y el cumplimiento del estándar del número de plazas de aparcamiento, el 04/10/22 (RGE: I-00118-2022-193811) se presenta la última subsanación con la documentación completa. Por otra parte, la mercantil interesada el 20/10/22 (RGE: I-00118-2022-205834) solicita al órgano ambiental que resuelva sobre la pérdida de vigencia de la resolución ambiental publicada en el DOGV 12/06/17, y caso de tener que iniciarse nuevo procedimiento ambiental que se considere que la nueva documentación presentada es coherente con la Alternativa 2 seleccionada en la Resolución Ambiental aprobada en Junta de Gobierno Local de 19/05/17, incluso, la mejora al reducir la altura de la edificación principal.

QUINTO. La Junta de Gobierno Local, en sesión celebrada el 04/11/22, declaró la caducidad del Informe Ambiental y Territorial Estratégico de la Modificación Puntual del PGOU de València Entorno C/ Río Miño aprobado por Junta de Gobierno Local el 19 de mayo de 2017 y publicado en el DOGV n.º 8060, de 12 de junio de 2017, conforme establece el artículo 51.7 de la derogada LOTUP (actualmente artículo 53.7 del TRLOTUP), atendiendo a lo dispuesto en el artículo 25.1.b) de la Ley 40/2015, de 1 de octubre, de Régimen Jurídico del Sector Público; a la vez que se admitió a trámite tanto el Documento Inicial Estratégico presentado por el interesado el 16/05/16 por contener la alternativa seleccionada en la Resolución Ambiental de 19/05/17, como la documentación presentada por el mismo el 04/10/22 por encontrarse adaptada a la Resolución Ambiental emitida el 19 de mayo de 2017, así como el sometimiento de la documentación a consultas de los Servicios Municipales, Organismos y personas interesadas identificadas en la fase del procedimiento ambiental que ha perdido vigencia conforme lo dispuesto en el art. 48.c) en relación con el art. 53.1 del TRLOTUP.

SEXTO. La Junta de Gobierno Local, en sesión celebrada el 20 de enero de 2023, acordó resolver favorablemente la evaluación ambiental y territorial estratégica por el procedimiento simplificado de la propuesta de Modificación Puntual de la Ordenación Pormenorizada del PGOU de València Entorno C/ Río Miño, instada por la Comunidad de Bienes M<sup>a</sup> Luisa de Prat Dupuy De Lome, CB, designando como alternativa más idónea medioambientalmente en esta actuación la alternativa 2 descrita en el Fundamento de Derecho Cuarto del Informe Ambiental, teniendo en cuenta las condiciones establecidas en el Fundamento de Derecho Sexto del citado informe.

A los Antecedentes de Hecho descritos, le son aplicables los siguientes

Signat electrònicament per:

Antefirma	Nom	Data	Emissor cert	Núm. sèrie cert
SECRETARI GENERAL I DEL PLE - SECRETARIA GENERAL I DEL PLE	HILARIO LLAVADOR CISTERNES	30/03/2023	ACCVCA-120	16898817903173673250 2988532410590347135





## FUNDAMENTOS DE DERECHO

**PRIMERO.** Al finalizar la evaluación ambiental de la Modificación Puntual del PGOU de València Entorno C/ Río Miño por el procedimiento simplificado, la tramitación urbanística se sujetará a lo dispuesto en el art. 61 del Texto Refundido de la Ley de Ordenación del Territorio, Urbanismo y Paisaje, aprobado por el Decreto Legislativo 1/2021, de 18 de junio, del Consell (en adelante, TRLOTUP).

**SEGUNDO.** El objetivo de la nueva planificación es proponer una actuación de regeneración y renovación urbana, afectando a las edificaciones existentes y al propio tejido urbano en su ámbito de actuación, remodelando una parte de la ciudad, manteniendo el uso residencial previsto en el planeamiento vigente y mejorando la calidad y características ambientales del suelo urbano sobre el que se actúa, permitiendo la implantación del uso residencial establecido en el Plan General vigente en parcelas ocupadas por naves industriales que se encuentran fuera de ordenación.

Se trata de una actuación de dotación definida en el artículo 7.1.b) del Real Decreto Legislativo 7/2015, de 30 de octubre, por el que se aprueba el Texto Refundido de la Ley del Suelo (en adelante, TRLS), aumentando el suelo público destinado a zonas verdes, espacios libres y viales, a la vez que se plantean actuaciones de regeneración y renovación del ámbito de la C/ Río Miño solucionando un “tapón” existente que impide el paso a la C/ Río Miño desde la C/ Joaquín Navarro.

**TERCERO.** En virtud de lo dispuesto en el artículo 44.5 del TRLOTUP corresponde a los ayuntamientos la aprobación de aquellos planes que fijen o modifiquen la ordenación pormenorizada.

Asimismo, en virtud del artículo 61.1.a) del TRLOTUP, superados los trámites ambientales previstos en los artículos 52 y 53 del citado texto, procede iniciar la fase de información pública, durante un periodo mínimo de 45 días, asegurando las medidas mínimas de publicidad previstas en el artículo 55.2, es decir, consultas a las administraciones públicas afectadas y personas interesadas, así como publicación de anuncios en el Diario Oficial de la Generalitat Valenciana, en prensa escrita de gran difusión y puesta a disposición del público del plan, indicando en los mismos la dirección electrónica para su consulta. De conformidad con lo dispuesto en el art. 61.1.b) de la LOTUP, se pedirán los informes exigibles conforme a la legislación sectorial así como a las entidades suministradoras de los servicios públicos urbanos que pudieran resultar afectadas. La falta de emisión de dichos informes en el plazo de un mes permitirá proseguir la tramitación de las actuaciones.

**CUARTO.** En virtud del artículo 123.1.i) de la Ley 7/1985, de 2 de abril, Reguladora de las Bases de Régimen Local, modificada por la Ley 57/2003, de 16 de diciembre, de Medidas para la Modernización del Gobierno Local, el órgano competente para someter a información pública la presente propuesta es el Pleno, requiriéndose el voto favorable de la mayoría simple de los miembros presentes, al tratarse la modificación de cuestiones de ordenación pormenorizada.

**QUINTO.** De conformidad con lo dispuesto en el artículo 3, apartado 3, letra d), punto 7º del Real Decreto 128/2018, de 16 de marzo, por el que se regula el régimen jurídico de los

Signat electrònicament per:

Antefirma	Nom	Data	Emissor cert	Núm. sèrie cert
SECRETARI GENERAL I DEL PLE - SECRETARIA GENERAL I DEL PLE	HILARIO LLAVADOR CISTERNES	30/03/2023	ACCVCA-120	16898817903173673250 2988532410590347135



funcionarios de Administración Local con habilitación de carácter nacional, el presente acuerdo precisa de la emisión de informe previo de Secretaría, por tratarse de la aprobación de un instrumento de planeamiento, informe que se entiende emitido en virtud de la conformidad prestada por Secretaría al informe con propuesta de acuerdo emitido por el Servicio gestor, en los términos previstos en el artículo 3, apartado 4 del citado Real Decreto.

De conformidad con los anteriores hechos y fundamentos de Derecho, y con el dictamen de la Comisión de Desarrollo y Renovación Urbana, Vivienda y Movilidad, el Ayuntamiento Pleno acuerda:

**PRIMERO.** Iniciar el proceso de consulta a las administraciones públicas afectadas y organismos afectados y personas interesadas en la Modificación Puntual del PGOU de València Entorno C/ Río Miño, instada por la Comunidad de Bienes M<sup>a</sup> Luisa de Prat Dupuy De Lome, CB, y someterla a información pública durante un plazo de 45 días, mediante los correspondientes anuncios en el *Diario Oficial de la Generalitat Valenciana* y en un diario no oficial de amplia difusión de la localidad. Los anuncios indicarán la dirección electrónica para su consulta.

**SEGUNDO.** Solicitar informe a OCOVAL al objeto que este último recabe, remita y coordine los informes preceptivos de las entidades suministradoras de los servicios públicos urbanos que pudieran resultar afectados, así como a los servicios municipales consultados en el expediente de evaluación ambiental.

**TERCERO.** Comunicar el inicio de la fase de consulta a la Asociación de Vecinos de Patraix, así como a cuantos interesados obren en el expediente.

**CUARTO.** Proceder a la inserción en la página web municipal ([www.valencia.es](http://www.valencia.es)) de la documentación sometida a información pública, y ponerla a disposición del público en la Oficina Municipal de Información Urbanística, sita en la planta baja del edificio municipal de la antigua Fábrica de Tabacos, en la C/ Amadeo de Saboya nº 11.»

7	RESULTAT: APROVAT	
EXPEDIENT: E-03001-2015-000217-00		PROPOSTA NÚM.: 12
ASSUMPTE: DESENVOLUPAMENT I RENOVACIÓ URBANA, HABITATGE I MOBILITAT. Proposa aprovar definitivament la Modificació Puntual d'ordenació detallada del PGOU de reordenació de volums edificables al carrer del Pare Barranco.		

### VOTAC IÓ

Voten a favor els 17 regidors i regidores dels grups Compromís i Socialista, i fan constar la seua abstenció els 15 regidors i regidores dels grups Popular, Ciutadans i Vox presents a la sessió (absent la Sra. Catalá).

Es fa constar que el present acord s'adopta amb el vot favorable de la majoria absoluta del nombre legal de regidors i regidores que integren la corporació municipal.

### ACORD

Signat electrònicament per:

Antefirma	Nom	Data	Emissor cert	Núm. sèrie cert
SECRETARI GENERAL I DEL PLE - SECRETARIA GENERAL I DEL PLE	HILARIO LLAVADOR CISTERNES	30/03/2023	ACCVCA-120	16898817903173673250 2988532410590347135



«ANTECEDENTES DE HECHO

PRIMERO. El 22 de mayo de 2008 se suscribió un Convenio entre el Ayuntamiento de València y los copropietarios de la parcela catastral nº 3644703YJ2734DÑ0001B, ubicada en la C/ Padre Barranco, 4, con la finalidad de establecer la generación de una edificabilidad residencial para los copropietarios, como medida compensatoria por el suelo y por una actividad económica, que dichos propietarios regentaban en la parcela de referencia, en concepto de indemnización sustitutoria; derecho reconocido mediante Sentencia firme del Tribunal Supremo de fecha 4 de julio de 1985 al haber recurrido el Proyecto de Reparcelación del sector donde se encuentra ubicada.

SEGUNDO. Mediante moción del concejal delegado del Área de Desarrollo Urbano y Vivienda, de 26 de mayo de 2016, se requirió al Servicio de Planeamiento para que iniciase los trámites oportunos, independientemente de la Revisión del PGOU de València, para la modificación relativa a la actuación del Convenio antes citado con el objetivo de finalizar la incertidumbre jurídica que pende sobre los propietarios de las edificaciones cuya licencia fue declarada ilegal.

TERCERO. Por la Oficina Técnica de Ordenación Urbanística, se elabora la documentación relativa al Documento Inicial Estratégico (en adelante, DIE) y Borrador de la Modificación Puntual Pormenorizada del PGOU referente al Convenio Padre Barranco nº 34, barrio Sant Pau, distrito de Campanar en València, iniciándose el procedimiento de evaluación ambiental y territorial estratégica mediante moción del Concejal delegado de Planificación y Gestión Urbana, de 14 julio de 2016.

CUARTO. La Junta de Gobierno Local, el 8 de septiembre de 2016, acordó resolver favorablemente la evaluación ambiental y territorial estratégica por el procedimiento simplificado de la propuesta de Modificación Puntual del PGOU de València relativa al Convenio Padre Barranco nº 34, barrio Sant Pau del distrito de Campanar, designando como alternativa más idónea medioambientalmente en esta actuación la Alternativa 1 incluida en la citada modificación puntual.

QUINTO. En sesión plenaria de 29 de septiembre de 2016, se acordó iniciar el proceso de consulta a las administraciones públicas afectadas y personas interesadas, así como el sometimiento a información pública durante el término de 45 días, mediante los correspondientes anuncios en el DOGV y un diario no oficial de amplia difusión de la localidad; publicándose los respectivos anuncios en el DOGV nº 7900, de 20/10/16, y en el diario *Levante* de 21/10/16, presentándose una única alegación.

SEXTO. El 7 de noviembre de 2016, el Juzgado de lo Contencioso Administrativo nº 9 de València dicta Sentencia en el Procedimiento Ordinario nº 51/2016, declarando la resolución, por incumplimiento, del Convenio de Colaboración para la Reordenación Urbanística del Área Urbana edificada en la confluencia de las Calles Benifairó y Padre Barranco, suscrito el 22/05/08, habiéndose recurrido en apelación por el Ayuntamiento, admitiéndose a trámite el recurso.

SÉPTIMO. A la vista de la alegación presentada en el procedimiento de la modificación de planeamiento, en sesión plenaria de 26 de enero de 2017, se acordó la suspensión del plazo para resolver el procedimiento de aprobación de la Modificación Puntual de Reordenación de

Signat electrònicament per:

Antefirma	Nom	Data	Emissor cert	Núm. sèrie cert
SECRETARI GENERAL I DEL PLE - SECRETARIA GENERAL I DEL PLE	HILARIO LLAVADOR CISTERNES	30/03/2023	ACCVCA-120	16898817903173673250 2988532410590347135



Volúmenes Edificables en la C/ Padre Barranco nº 34, por encontrarse el Convenio Urbanístico que fundamenta la citada modificación subiudice hasta que existiera un pronunciamiento judicial firme.

OCTAVO. Ante el recurso de apelación presentado por el Ayuntamiento de València contra la Sentencia nº 363/16, de 7 de noviembre de 2016, del Juzgado de lo Contencioso-Administrativo nº 9 de València, la Sentencia nº 182, de 22/03/19, del Tribunal Superior de Justicia de la Comunitat Valenciana, Sala de lo Contencioso-administrativo, declarada firme el 29/05/19, desestimó el mismo confirmando la Sentencia nº 363/16, de 7 de noviembre de 2016, del Juzgado de lo Contencioso-Administrativo nº 9 de València dictada en el PO 51/2016.

NOVENO. Mediante acuerdo plenario de 31 de julio de 2019, se pone en conocimiento al Servicio de Planeamiento la Sentencia nº 182, de 22/03/19, del Tribunal Superior de Justicia de la Comunitat Valenciana, Sala de lo Contencioso-administrativo, con remisión de la misma, al objeto de que se instrumenten las actuaciones procedentes al efecto de su cumplimiento en la forma y términos que en ella se consignan.

DÉCIMO. La Junta de Gobierno Local, en sesión celebrada el 29 de diciembre de 2020, acuerda aprobar el Convenio de fijación del justiprecio suscrito con la propiedad del inmueble sito en la C/ Padre Barranco nº 34 el 17 de diciembre de 2020, y en consecuencia, llevar a efecto la expropiación del inmueble cuya referencia catastral es 3644703YJ2734D0001MB, suscribiéndose el acta de pago y ocupación el 4 de febrero de 2021 (expediente 03103-2020-10), habiendo terminado de cumplirse las obligaciones municipales el 2 de marzo de 2021.

UNDÉCIMO. El Ayuntamiento Pleno, en sesión celebrada el 31 de marzo de 2022, acordó lo siguiente:

"PRIMERO. Levantar la suspensión del plazo para resolver el procedimiento de aprobación de la Modificación Puntual de Reordenación de Volúmenes Edificables en la C/ Padre Barranco nº 34 acordada en sesión plenaria de 26 de enero de 2017, dada la existencia de un pronunciamiento judicial firme declarando la resolución por incumplimiento del Convenio de Colaboración para la Reordenación Urbanística del Área Urbana edificada en la confluencia de las Calles Benifairó y Padre Barranco suscrito el 22/05/08, que sirvió de base al expediente de modificación de planeamiento en trámite, conforme los motivos expuestos en el fundamento de Derecho Primero de este acuerdo.

SEGUNDO. No entrar a considerar las alegaciones presentadas por Don P. y Don V. \*\*\*\*\*, NRE 0001132016042332, por los motivos expuestos en el fundamento de Derecho Tercero de este acuerdo.

TERCERO. Declarar la pérdida de vigencia y cesación en sus efectos del Informe Ambiental y Territorial Estratégico, aprobado por acuerdo de Junta de Gobierno Local de 8 de septiembre de 2016, atendido a lo expuesto en el Fundamento de Derecho Segundo de este acuerdo.

CUARTO. Encargar al Servicio de Planeamiento que formule una nueva propuesta de ordenación teniendo en cuenta que en virtud del Convenio expropiatorio suscrito con la

Signat electrònicament per:

Antefirma	Nom	Data	Emissor cert	Núm. sèrie cert
SECRETARI GENERAL I DEL PLE - SECRETARIA GENERAL I DEL PLE	HILARIO LLAVADOR CISTERNES	30/03/2023	ACCVCA-120	16898817903173673250 2988532410590347135



propiedad los terrenos han pasado a ser de propiedad municipal, por lo que resulta conveniente la formulación de una nueva ordenación urbanística en este ámbito que facilite la promoción pública de vivienda por parte del Ayuntamiento de València.”

**DUODÉCIMO.** El 07//06/22 se remite, por parte de la Oficina Técnica de Ordenación Urbanística del Servicio de Planeamiento, la nueva documentación técnica consistente en el DIE y Borrador de Plan con sus correspondientes planos de información y ordenación.

**DECIMOTERCERO.** La Junta de Gobierno Local, el 23 de junio de 2022, acordó la admisión a trámite de la nueva documentación formulada de oficio por la Oficina Técnica de Ordenación Urbanística relativa al procedimiento de evaluación ambiental y territorial estratégica simplificada, correspondiente a la Modificación de ordenación pormenorizada del PGOU de reordenación de volúmenes edificables en la calle Padre Barranco nº 34, así como el sometimiento de la documentación a consultas.

**DECIMOCUARTO.** La Junta de Gobierno Local, el 30 de septiembre de 2022, acordó resolver favorablemente la evaluación ambiental y territorial estratégica por el procedimiento simplificado de la propuesta de Modificación de ordenación pormenorizada del PGOU de reordenación de volúmenes edificables en la calle Padre Barranco nº 34 del barrio de Sant Pau del distrito de Campanar, redactada por el Servicio de Planeamiento, designando como alternativa más idónea medioambientalmente en esta actuación la Alternativa 1 incluida en la Modificación Puntual.

**DECIMOQUINTO.** El Ayuntamiento Pleno, en sesión de 31/10/22, acordó iniciar el proceso de consulta a las Administraciones Públicas afectadas y personas interesadas en la Modificación Puntual de ordenación pormenorizada del PGOU de reordenación de volúmenes edificables en la calle Padre Barranco nº 34 del barrio de Sant Pau del distrito de Campanar, redactada por el Servicio de Planeamiento, y someterla a información pública; sometiéndose el expediente a información pública desde el 21/11/22 hasta el 25/01/23 (ambos incluidos), mediante anuncios insertados en el DOGV nº 9473 de 18/11/22 y en el Diario Las Provincias de fecha 21/1/22, sin que se presenten alegaciones al respecto.

**DECIMOSEXTO.** En el expediente obran los siguientes informes:

- Informe del Servicio de Playas, Calidad Acústica y del Aire, de 15/11/22, ratificando el informe favorable emitido en la evaluación ambiental.

- Servicio de Patrimonio, de 16/11/22, que indica las propiedades municipales en el ámbito.

- Informe del Servicio de Movilidad Sostenible, de 05/12/22, informando que no existe inconveniente en la modificación propuesta de volúmenes edificables. En lo que respecta a la planta viaria existente, cabe indicar que siempre se han mantenido diversas parcelas de dicho ámbito como espacios ajardinados aun estando calificados como sistema local de red viaria.

- Secretaría de Estado de Telecomunicaciones e Infraestructura Digitales, de 02/12/22, ratificando el informe favorable emitido en la evaluación ambiental.

Signat electrònicament per:

Antefirma	Nom	Data	Emissor cert	Núm. sèrie cert
SECRETARI GENERAL I DEL PLE - SECRETARIA GENERAL I DEL PLE	HILARIO LLAVADOR CISTERNES	30/03/2023	ACCVCA-120	16898817903173673250 2988532410590347135



A los Antecedentes de Hecho descritos, le siguen los siguientes

#### FUNDAMENTOS DE DERECHO

**PRIMERO.** La modificación puntual del PGOU tiene por objeto una nueva ordenación urbanística que facilite la promoción pública de vivienda por parte del Ayuntamiento de València, incrementando la superficie dotacional existente con la obtención de parcelas para vivienda asistencial (SP-7).

**SEGUNDO.** El ámbito de la modificación puntual del PGOU está ubicado en el barrio de Sant Pau, distrito de Campanar, y tiene una superficie de 9.007,27 m<sup>2</sup>s, según medición realizada por esta Oficina Técnica sobre las líneas cartográficas oficiales emitidas por la Sección de Cartografía Informatizada. Linda al norte con la calle El Comtat y de la Safor y al sur con la calle Padre Barranco, y al este con la calle Benifairó de les Valls.

**TERCERO.** Al finalizar el trámite de evaluación ambiental de la Modificación Puntual de ordenación pormenorizada del PGOU de reordenación de volúmenes edificables en la calle Padre Barranco nº 34 del barrio de Sant Pau del distrito de Campanar, la tramitación urbanística se ha sujetado a lo dispuesto en el art. 61 del TRLOTUP.

**CUARTO.** De conformidad con lo dispuesto en el art. 61.1.b) del TRLOTUP, se han solicitado los informes exigibles conforme a la legislación sectorial así como a las entidades suministradoras de los servicios públicos urbanos que pudieran resultar afectadas.

**QUINTO.** En virtud del artículo 123.1.i) de la Ley 7/1985, de 2 de abril, Reguladora de las Bases de Régimen Local, modificada por la Ley 57/2003, de 16 de diciembre, de Medidas para la Modernización del Gobierno Local, el órgano competente para acordar la aprobación definitiva de la modificación puntual del PGOU de reordenación de volúmenes edificables en la calle Padre Barranco nº 34 del barrio de Sant Pau del distrito de Campanar es el Pleno, requiriéndose el voto favorable de la mayoría absoluta del número legal de miembros del Pleno, al tratarse de un acuerdo que corresponde adoptar a dicho órgano en la tramitación de un instrumento de planeamiento general, conforme dispone el artículo 123.2 de la Ley 7/1985, de 2 de abril, reguladora de las Bases de Régimen Local.

**SEXTO.** De conformidad con lo dispuesto en el artículo 3, apartado 3, letra d), punto 7º del Real Decreto 128/2018, de 16 de marzo, por el que se regula el régimen jurídico de los funcionarios de Administración Local con habilitación de carácter nacional, el presente acuerdo precisa de la emisión de informe previo de Secretaría, por tratarse de la aprobación de un instrumento de planeamiento, informe que se entiende emitido en virtud de la conformidad prestada por Secretaría al informe con propuesta de acuerdo emitido por el Servicio gestor, en los términos previstos en el artículo 3, apartado 4 del citado Real Decreto.

De conformidad con los anteriores hechos y fundamentos de Derecho, y con el dictamen de la Comisión de Desarrollo y Renovación Urbana, Vivienda y Movilidad, el Ayuntamiento Pleno acuerda:

**PRIMERO.** Aprobar definitivamente la Modificación Puntual de ordenación pormenorizada del PGOU de reordenación de volúmenes edificables en la calle Padre Barranco

Signat electrònicament per:

Antefirma	Nom	Data	Emissor cert	Núm. sèrie cert
SECRETARI GENERAL I DEL PLE - SECRETARIA GENERAL I DEL PLE	HILARIO LLAVADOR CISTERNES	30/03/2023	ACCVCA-120	16898817903173673250 2988532410590347135





nº 34, del barrio de Sant Pau del distrito de Campanar, redactada por el Servicio de Planeamiento.

SEGUNDO. Remitir una copia digital del Plan a la Consellería competente en materia de urbanismo para su inscripción en el Registro Autonómico de Instrumentos de Planeamiento Urbanístico, con carácter previo a la publicación del presente acuerdo en el Boletín Oficial de la Provincia haciendo constar el número de inscripción en el Registro Autonómico de Instrumentos de Planeamiento Urbanístico, conforme dispone el artículo 4.1 del Decreto 65/2021, de 14 de mayo, del Consell, de regulación de la Plataforma Urbanística Digital y de la presentación de los instrumentos de planificación urbanística y territorial, y en la web del Ayuntamiento de València.

TERCERO. Comunicar el presente acuerdo a los Servicios Municipales cuyas competencias puedan resultar afectadas y notificarlo a los interesados.»

8	RESULTAT: APROVAT	
EXPEDIENT: E-03001-2022-000328-00		PROPOSTA NÚM.: 2
ASSUMPTE: DESENVOLUPAMENT I RENOVACIÓ URBANA, HABITATGE I MOBILITAT. Proposa aprovar provisionalment el document de Correcció d'Errors del Catàleg Estructural de Béns i Espais Protegits de València de les fitxes referides als coberts 2, 4 i 5 de la Marina de València.		

### VOTACIÓ

Voten a favor els els 30 regidors i regidores dels grups Compromís, Socialista, Popular i Ciutadans presents a la sessió (absent la Sra. Catalá), i fan constar la seua abstenció els 2 regidors del Grup Vox.

Es fa constar que el present acord s'adopta amb el vot favorable de la majoria absoluta del nombre legal de regidors i regidores que integren la corporació municipal.

### ACORD

#### «ANTECEDENTES DE HECHO

PRIMERO. El 28/09/22 (RGE: I-00118-2022-187837) se solicita por parte del liquidador de la entidad Consorcio València 2007 aclaración sobre las discrepancias detectadas en las Fichas del Catálogo relativas a los edificios de los Tinglados 2, 4 y 5 ubicados en la Marina Real Juan Carlos I, entre las que aparecen en el Catálogo Estructural de Bienes y Espacios Protegidos de la ciudad de València y las que se encuentran en el Plan Especial de la Marina Real Juan Carlos I.

SEGUNDO. El 13/10/22, el Jefe del Servicio de Planeamiento emite informe concluyendo lo siguiente:

(...) “comparando ambos instrumentos de planeamiento se ha detectado la siguiente discrepancia en las Fichas de los citados edificios contenidas en el Plan Especial indicado respecto a las Fichas que aparecen en el Catálogo Estructural de la ciudad:”

Signat electrònicament per:

Antefirma	Nom	Data	Emissor cert	Núm. sèrie cert
SECRETARI GENERAL I DEL PLE - SECRETARIA GENERAL I DEL PLE	HILARIO LLAVADOR CISTERNES	30/03/2023	ACCVCA-120	16898817903173673250 2988532410590347135



En el primero de ellos se añade el siguiente párrafo en el apartado 8 Régimen de Intervención:

"Condiciones: Se permitirá una reorganización del espacio interior, admitiéndose un forjado intermedio en los cuerpos dotados de cerramiento opaco en los extremos y en el centro del tinglado, y las construcción de nuevos volúmenes contenidos en él, que deberán ser geoméricamente independientes y que no deben entorpecer la transparencia del conjunto.

Podrán realizarse cerramientos parciales mediante elementos ligeros y reversibles, que garanticen la seguridad del espacio interior."

Junto con este párrafo aparece marcado el recuadro correspondiente a "Reforma y redistribución interior" dentro también de este apartado 8 Régimen de intervención.

Tras revisar el expediente administrativo del Plan Especial de la Marina se comprueba como en las Normas Urbanísticas de su Catálogo se indicaba:

### 2 3. Alcance

El presente catálogo completa y revisa las determinaciones estructurales del catálogo incluido en la Revisión simplificada del Plan General de Ordenación Urbana de Valencia, actualmente en tramitación, para adaptarlo a la ley 4/1998, de 11 de junio, del Patrimonio Cultural valenciano y sus sucesivas modificaciones.

La obligación de revisar el contenido patrimonial del catálogo trae causa en la aprobación de la Ley de Patrimonio Cultural Valenciano que regula por primera vez los bienes y espacios integrantes del Patrimonio Cultural valenciano y sus categorías, sus regímenes de protección y como clase independiente a los Bienes de Interés Cultural y los Bienes de Relevancia Local.

También se debe adaptar a las sucesivas modificaciones de la LPCV, llevadas a cabo por la ley 7/2004, de 19 de octubre, y la ley 5/2007, de 9 de febrero, especificando el contenido de sus fichas, los criterios de delimitación de los entornos y las condiciones de intervención."

Asimismo se indica, al hablar de los edificios catalogados como Bienes de Relevancia Local, como son los tinglados, lo siguiente:

### "4. Clasificación de los bienes protegidos

(....)

Como ya ha sido indicado en el epígrafe 1.7.1 de la Memoria sin eficacia normativa, todos ellos, menos el Edificio del Reloj, ya se contemplan en el Catálogo Estructural de Bienes y Espacios Protegidos que contiene la Revisión Simplificada del Plan General, actualmente en tramitación, y que cuenta con informe favorable de la Dirección General de Cultura de la Generalitat Valenciana."

En el epígrafe 5 se indica:

### "5. Régimen de intervención

Signat electrònicament per:

Antefirma	Nom	Data	Emissor cert	Núm. sèrie cert
SECRETARI GENERAL I DEL PLE - SECRETARIA GENERAL I DEL PLE	HILARIO LLAVADOR CISTERNES	30/03/2023	ACCVCA-120	16898817903173673250 2988532410590347135



Hay que hacer notar que el régimen de intervención en los tinglados 2, 4 y 5, todos ellos considerados Bienes de Relevancia Local (BRL), admite la reforma y redistribución del espacio interior de los mismos, en las condiciones establecidas en la Ficha correspondiente."

Y por último en el apartado 7 se indica:

"7. Disposición transitoria

Tras la aprobación definitiva de este Plan Especial quedarán sin efecto –y sustituidas por las presentes- las Fichas contenidas en la Revisión Simplificada del Plan General correspondientes a los Bienes de Relevancia Local (BRL) en el ámbito del Plan Especial de la Marina Juan Carlos I."

Así pues, queda clara la intención de este instrumento de planeamiento de completar y revisar las determinaciones que las Fichas del Catálogo Estructural de la ciudad incorporaban, Catálogo que inició su tramitación junto con la Revisión Simplificada del Plan General en el año 2004 aunque posteriormente se desgajó de él y debido a la complejidad en su tramitación acabó siendo aprobado en el año 2015.

Siguiendo con el expediente del Plan Especial, se observa el informe de la Dirección General de Cultura de fecha 24 de enero de 2014, que indica:

"Los Servicios Técnicos de esta Dirección General informan que el catálogo que contiene el Plan Especial identifica, a efectos de su protección, aquellos bienes de interés artístico, histórico, paleontológico, arqueológico, etnológico, arquitectónico o botánico de naturaleza urbana situados en el ámbito del Plan Especial hoy denominado Marina Real Juan Carlos I. Asimismo, completa y revisa las determinaciones estructurales del catálogo incluido en la revisión simplificada del PGOU, actualmente en tramitación.

No existe ningún edificio catalogado como BIC en el ámbito de este Plan Especial. Tampoco ningún espacio o edificio se encuentra incluido en el entorno de afección de un BIC externo al citado ámbito. Todos los inmuebles protegidos, los Tinglados de principios del s. XX, el antiguo edificio de la Aduana, ya se contemplan en el Catálogo de Bienes y Espacios Protegidos que contiene la revisión simplificada del PGOU, menos el edificio del Reloj, que se ha añadido en este momento. Otros inmuebles como los Docks comerciales, el edificio de Sanidad, el de la Autoridad Portuaria, el antiguo varadero y otras piezas menores se consignan en los distintos niveles de protección (ambiental o estructural) establecidos por la legislación y también contemplados en el PGOU. Estos elementos de ordenación pormenorizada, no se contemplan en el citado catálogo estructural de la Revisión PGOU.

Cabe destacar, respecto a dicho marco normativo, y en concreto sobre si dicho Catálogo del Plan Especial arbitra las pautas necesarias para garantizar la protección, conservación y acrecentamiento de los valores del patrimonio cultural acreditados en el ámbito, que el municipio de València cuenta con un Catálogo de Bienes y Espacios Protegidos, informado favorablemente el 21 de diciembre de 2012 por la Dirección General de Cultura, "...de conformidad con lo dispuesto en el artículo 47 de la Ley 4/1998, de 11 de junio, del Patrimonio Cultural Valenciano...". Por tanto, si el documento del asunto no modificase dicho Catálogo, solamente

Signat electrònicament per:

Antefirma	Nom	Data	Emissor cert	Núm. sèrie cert
SECRETARI GENERAL I DEL PLE - SECRETARIA GENERAL I DEL PLE	HILARIO LLAVADOR CISTERNES	30/03/2023	ACCVCA-120	16898817903173673250 2988532410590347135



corresponderia analizar en el presente el cumplimiento del artículo 11.6 de la LPCV (por ser un proyecto de planificación no sujeto a trámites de evaluación ambiental, ver apartado sobre marco normativo). No obstante, se ha detectado en el documento del asunto la pretensión de la modificación de dicho catálogo (ver apartado 3 del Catálogo de Bienes y Espacios Protegidos del documento del asunto), con lo que corresponderá también la emisión, sobre dicha modificación del Catálogo, del informe previsto en el apartado 47.3 de la LPCV, tal y como solicita el promotor del Plan."

Y el informe concluye: "Por todo lo expuesto, de conformidad con los distintos informes técnicos y vistos los preceptos indicados, SE INFORMA FAVORABLEMENTE, a los efectos patrimoniales, el Plan Especial de la Marina Juan Carlos I de València."

Por lo tanto, queda claro que la intención del Plan Especial era completar las Fichas del Catálogo Estructural de la ciudad.

Ahora bien, la fecha de aprobación definitiva de este Plan Especial -Resolución de la Consellera de Infraestructuras, Territorio y Medio Ambiente de fecha 4 de diciembre de 2014- y de su publicación en el boletín oficial -BOP de 11/12/2014-, por circunstancias de la tramitación, fue previa a la del Catálogo Estructural de la ciudad -Resolución de la Consellera de Infraestructuras, Territorio y Medio Ambiente de fecha 20 de febrero de 2015- y publicación en el BOP de fecha 23-4-2015.

De esta forma, legalmente, la norma en vigor es la de fecha de aprobación y publicación posterior en el tiempo, aunque como hemos justificado el espíritu era que ese Catálogo Estructural fuera completado y revisado por el Plan Especial.

Por ello, en aras de mantener en vigor los criterios que aparecen en las Fichas del Plan Especial de la Marina Real Juan Carlos I, que profundizan en el régimen de intervención de los edificios de los tinglados, incluyendo una pormenorización de los criterios de intervención sobre ellos, convendría abrir un expediente de corrección de errores de las Fichas de protección de los Tinglados 2, 4 y 5 contenidas en el Catálogo Estructural de Bienes y Espacios Protegidos incorporando el régimen de intervención previsto en las correspondientes Fichas del Plan Especial, al objeto de garantizar la coherencia y coordinación en el contenido de estos dos instrumentos de ordenación y respetar la voluntad real del planificador municipal, que claramente fue dar prevalencia a las determinaciones más completas y revisadas establecidas en el Plan Especial.

TERCERO. Atendido el informe técnico emitido, mediante Moción de la concejala delegada de Planificación y Gestión Urbana de 14 de octubre de 2022, se consideró de interés público iniciar los trámites de corrección de errores del Catálogo Estructural de Bienes y Espacios Protegidos de València de las fichas referidas a los Tinglados 2, 4 y 5, todos ellos considerados Bienes de Relevancia Local (BRL), al entender que el espíritu al aprobarse el Catálogo Estructural fue que las fichas referidas fueran completadas y revisadas por el Plan Especial de la Marina de València, que, por circunstancias ajenas a este Ayuntamiento, fue aprobado antes que el Catálogo Estructural de Bienes y Espacios Protegidos, encargando al Servicio de Planeamiento que elabore el documento de Corrección de Errores del Catálogo Estructural de Bienes y Espacios Protegidos de València de las fichas referidas a los Tinglados 2, 4 y 5 de la Marina de València.

Signat electrònicament per:

Antefirma	Nom	Data	Emissor cert	Núm. sèrie cert
SECRETARI GENERAL I DEL PLE - SECRETARIA GENERAL I DEL PLE	HILARIO LLAVADOR CISTERNES	30/03/2023	ACCVCA-120	16898817903173673250 2988532410590347135



CUARTO. El 28/10/22 por la Oficina Técnica de Ordenación Urbanística se remite el documento de Corrección de Errores del Catálogo Estructural de Bienes y Espacios Protegidos de València de las fichas referidas a los Tinglados 2, 4 y 5 de la Marina de València.

QUINTO. El 17 de noviembre de 2022, el Ayuntamiento Pleno acordó apreciar la existencia de los errores materiales, aritméticos o de hecho señalados en el Documento elaborado por el Servicio de Planeamiento denominado Corrección de Errores del Catálogo Estructural de Bienes y Espacios Protegidos de València de las fichas referidas a los Tinglados 2, 4 y 5 de la Marina de València, e iniciar el proceso de consulta a las Administraciones Públicas afectadas y personas interesadas.

SEXTO. Según certificado expedido por la Secretaría del Área I el 10/02/23, el plazo de información pública de la Corrección de Errores del Catálogo Estructural de Bienes y Espacios Protegidos de València de las fichas referidas a los Tinglados 2, 4 y 5 de la Marina de València se ha computado desde el día 2 de diciembre de 2022 -siguiente día hábil al de la publicación en DOGV número 9482 de 01/12/22 del anuncio de información pública- hasta el día 7 de febrero de 2023, sin que se haya presentado ningún escrito de alegación. El anuncio de exposición pública también se insertó en el diario Levante de 1 de diciembre de 2022.

A los antecedentes de hecho descritos, le corresponden los siguientes

#### FUNDAMENTOS DE DERECHO

PRIMERO. Resulta de aplicación el artículo 109.2 de la Ley 39/2015, de 1 de octubre, del Procedimiento Administrativo Común de las Administraciones Públicas, en virtud del cual, las Administraciones Públicas podrán rectificar en cualquier momento, de oficio o a instancia de los interesados, los errores materiales, de hecho o aritméticos existentes en sus actos.

SEGUNDO. En virtud del artículo 123.2 de la Ley 7/1985, de 2 de abril, Reguladora de las Bases de Régimen Local, modificada por la Ley 57/2003, de 16 de diciembre, de Medidas para la Modernización del Gobierno Local, el órgano competente para aprobar provisionalmente la presente propuesta es el Pleno, requiriéndose el voto favorable de la mayoría absoluta del número legal de miembros del Pleno, al tratarse la corrección de errores de cuestiones de ordenación estructural.

TERCERO. En virtud de lo establecido en el artículo 61.1,d) del Texto Refundido de la Ley de Ordenación del Territorio, Urbanismo y Paisaje, aprobado por el Decreto Legislativo 1/2021, de 18 de junio, del Consell (en adelante, TRLOTUP), al afectar a ordenación estructural la aprobación definitiva corresponderá a la administración autonómica competente en materia de urbanismo.

CUARTO. En virtud del artículo 57.6 del TRLOTUP, para su entrada en vigor, procederá la publicación de la aprobación definitiva en el Boletín Oficial de la Provincia (BOP).

QUINTO. La aplicación analógica de lo dispuesto en el artículo 3, apartado 3, letra d), punto 7º del Real Decreto 128/2018, de 16 de marzo, por el que se regula el régimen jurídico de los funcionarios de Administración Local con habilitación de carácter nacional, el presente

Signat electrònicament per:

Antefirma	Nom	Data	Emissor cert	Núm. sèrie cert
SECRETARI GENERAL I DEL PLE - SECRETARIA GENERAL I DEL PLE	HILARIO LLAVADOR CISTERNES	30/03/2023	ACCVCA-120	16898817903173673250 2988532410590347135



acuerdo precisa de la emisión de informe previo de Secretaría, por tratarse de la corrección de errores de un instrumento de planeamiento, informe que se entiende emitido en virtud de la conformidad prestada por Secretaría al informe con propuesta de acuerdo emitido por el Servicio gestor, en los términos previstos en el artículo 3, apartado 4 del citado Real Decreto.

De conformidad con los anteriores hechos y fundamentos de Derecho, y con el dictamen de la Comisión de Desarrollo y Renovación Urbana, Vivienda y Movilidad, el Ayuntamiento Pleno acuerda:

**PRIMERO.** Aprobar provisionalmente el documento de Corrección de Errores del Catálogo Estructural de Bienes y Espacios Protegidos de València de las fichas referidas a los Tinglados 2, 4 y 5 de la Marina de València, elaborado por el Servicio de Planeamiento, al entender que el espíritu que presidió la aprobación provisional de estos dos instrumentos de planeamiento fue que dichas fichas, contenidas inicialmente en el Catálogo estructural, fueran completadas y revisadas por el Plan Especial de la Marina de València, que sin embargo, por circunstancias de la tramitación ajenas a este Ayuntamiento, fue aprobado antes que el Catálogo Estructural de Bienes y Espacios Protegidos, en cuya redacción final no se reprodujo por error la redacción de las indicadas fichas contenidas en el Plan Especial de la Marina de València previamente aprobado.

**SEGUNDO.** Remitir las actuaciones a la Comisión Territorial de Urbanismo de la Consellería de Política Territorial, Obras Públicas y Movilidad, interesando su aprobación definitiva.

**TERCERO.** Facultar a la concejala delegada de Planificación y Gestión Urbana para la realización de cuantas actuaciones resulten necesarias para la plena efectividad del presente acuerdo, incluidas las subsanaciones o correcciones de carácter no sustancial que pudieran ser requeridas en fase de aprobación definitiva autonómica del instrumento de planeamiento.

**CUARTO.** Notificar el presente acuerdo a los interesados en el expediente y administraciones públicas afectadas, y comunicarlo a los servicios municipales afectados.»

9	RESULTAT: APROVAT	
EXPEDIENT: E-01801-2018-002620-00		PROPOSTA NÚM.: 7
ASSUMPTE: DESENVOLUPAMENT I RENOVACIÓ URBANA, HABITATGE I MOBILITAT. Proposa aprovar el Pla Director de la Bicicleta de València.		

**DEBAT**

La presidència obri el primer torn de paraules.

Sr. Montañez (Vox)

"Muchas gracias, señor Campillo. Buenos días a todos.

Bien, hoy trae este punto el señor Ribó de la mano de su amigo el señor Grezzi. La última obra cumbre sobre el Plan Director de la Bicicleta. Es decir, del director y productor de la

Signat electrònicament per:

Antefirma	Nom	Data	Emissor cert	Núm. sèrie cert
SECRETARI GENERAL I DEL PLE - SECRETARIA GENERAL I DEL PLE	HILARIO LLAVADOR CISTERNES	30/03/2023	ACCVCA-120	16898817903173673250 2988532410590347135





destruya de la *avinguda de l'Antic Regne de València*, del director y productor de las invenciones de *señalística* en los carriles bicicleta, del inventor y productor de todas las destrozas de esos carriles bicis, del incitador a esos atropellos con patinetes en unos carriles bicis que cruzan las calles en diagonal, etc., hoy nos trae como les decía la obra prima que es este Plan de la Bicicleta, donde no falta ni uno solo de los ingredientes en lo que yo ya he dado en llamar el Plan Director de la Bicicleta marca ACME, que es la marca, como todos ustedes saben, característica del concejal Giuseppe Grezzi porque explota y sale mal.

Y esto evidentemente saldrá mal. Saldrá mal porque cuando uno lo lee y lo lee con detenimiento, lo primero que crea es, ¿cómo está eso, señor Grezzi? ¿Cómo es el organismo este de la bicicleta? ¿Y por qué no lo crea usted para los peatones? Sí, sí, ese chiringuito que usted se inventa en ese plan. ¿Y por qué no lo crea, para los peatones? Todos esos peatones que están hartos de un diseño de carril bici que ya sé lo que me va a decir, que lo parió el Partido Popular, lo cual no hace ni muchísimo menos por eso de que esté bien. Es decir, qué pasa con esos peatones que tienen que estar continuamente mirando hacia un lado o hacia el otro. O con esos conductores que ven cómo hay carriles suyos que cruzan en diagonal por determinadas avenidas. O cómo usted hace auténticos requiebros con cruces realmente inhóspitos. Y usted ahora nos trae un plan con dos anillos, uno principal y otro secundario. Mire, no se caliente, señor Grezzi. No se caliente, de verdad. Apruébeselo. Apruébeselo, que no tenga usted la menor duda de que cuando Vox gobierne, lo va a mandar a donde debería de estar eso y todas las obras previas con las que usted ha estado atentando sistemáticamente contra esta ciudad. Las mandaremos fuera.

Es evidente, señor Grezzi, que se lo vamos a votar en contra, como no podía ser de otra forma, porque usted con la gestión al frente de la movilidad y concretamente con todas las infraestructuras estas de los carriles bici que usted ha ido desarrollando en esta ciudad y que ha pretendido perpetuar por el hecho de que estén financiados con fondos europeos, usted se ha inhabilitado funcionalmente para poder presentar absolutamente ningún plan de la bicicleta, que desde luego es necesario, pero el suyo no.

Nada más y gracias."

\_\_\_\_\_  
S'incorpora a la sessió la Sra. Catalá.  
\_\_\_\_\_

Sr. Estellés (Cs)

"Muy buenos días a todos y a todas.

Hoy aprobamos el Plan Director de la Bicicleta. Director, con *d*. Sí, pero para nosotros lleva tres *d*. Este plan está demorado, desvirtuado y deficiente. ¿Por qué demorado? Porque ya se hablaba del Plan Director de la Bicicleta en el año 2015 y sin embargo, la moción impulsora vino en 2018, en diciembre de 2021 vino en este caso la licitación después de preguntar, cada mes les preguntábamos cuándo iban a licitar, en septiembre del 2022 ya se redactó y hoy llega casi, casi acabando el segundo mandato, cuando el tema empezó a hablarse en el primer mandato. Empezó a hablarse. Sin embargo, a la hora de poner en marcha los carriles bici en la ciudad de València

Signat electrònicament per:

Antefirma	Nom	Data	Emissor cert	Núm. sèrie cert
SECRETARI GENERAL I DEL PLE - SECRETARIA GENERAL I DEL PLE	HILARIO LLAVADOR CISTERNES	30/03/2023	ACCVCA-120	16898817903173673250 2988532410590347135



no se hizo con un plan. Nosotros siempre dijimos: traiga el plan director, espere un año, ponga en marcha una planificación en la cual se ponga como está en el plan nuevo, diagnóstico, participación, actuación, y a partir de ahí ponga en marcha toda la red de carriles bici. No empiece la casa al revés. Se lo dijimos. No, empezó diagnosticando en voz alta, diciendo hay carriles bici mal hechos. De acuerdo, en las aceras. De hecho, luego quitó uno que acababa en un muro, lo cual estuvo bien. Pero a partir de ahí empezó el frenesí constructivo de carriles bici. Por lo tanto, demorado ya hemos demostrado en cuanto a fechas que estaba.

Desvirtuado. ¿En qué basó su plan? ¿En qué basó su diagnosis? En la suya propia. ¿En qué basó la participación? En ciertos procesos participativos. Es decir, Grezzi cogió como biblia el PMUS, que no está mal, que es un plan de 2013, en la cual en su página 215 y en otras más habla de la necesidad de un plan director de la bicicleta y lo habla claramente. A partir de ahí lo que hizo con la página especialmente, en el PMUS lo reduce a una página que es la 282 en la cual hay unos carriles bici que en función de lo que decía el PMUS iba haciendo. Pero a su vez, cuando no estaba en el PMUS montaba, aprovechando en este caso la inocencia o la biseñe de Podemos, aprovechando esos dos primeros años de los procesos participativos, entraba en carriles bici en procesos participativos, con lo cual con 60 votos se ponía en marcha. Ejemplo que no está en el PMUS, la avenida Burjassot, donde aprovechando una reforma de la avenida aparece un carril bici con los votos de cuatro amigos. Claro, si ese es su diagnosis, su participación y su actuación, no hace falta un plan. Ya lo estaba haciendo, pero lo está haciendo sin papeles. A partir de ahí, esto lo desvirtúa. Segunda *d*. Primero, insisto, demorado. Desvirtuado.

¿Y por qué entendemos que es deficiente? Porque ocho años han sido mucho tiempo para que la ciudad en materia de movilidad tenga una evolución. Una evolución en la cual la movilidad eléctrica les ha atropellado. Ustedes pensaban en caminar, por supuesto, y en defensa del peatón y de los itinerarios peatonales, por supuesto. Y ahí hemos coincidido mucho. Pensaban en la bicicleta, si València es ideal para la bicicleta. Lo dijimos todos en nuestros programas electorales y también teníamos propuestas para bicicleta. Lo hemos visto, València es una ciudad ideal para ir en bicicleta. Pero no era el único medio en este caso sostenible. Aparece la movilidad eléctrica y aparece fuerte. ¿Y qué es lo que pasa? Que no se ha querido cambiar de mentalidad. Ni es carril bici/VMP, ni es Plan de la Bicicleta/VMP cuando han tenido ocho años para diseñarlo, ni es Agencia de la Bicicleta/VMP. Entonces nos preguntamos, en el caso supuesto que va a ser que no, que volviesen a gobernar: ¿Harían un plan director para los VMP que sería complementario, sería en paralelo con la movilidad en bicicleta, cuando el soporte físico por la cual circulan ambos medios es el mismo. Conviven, se coordinan e incluso intersectan y a veces chocan, chocan físicamente. Lo digo porque en este caso la tercera *d*, que es deficiente, creo que la estoy justificando de manera clara.

Por lo tanto, en este plan que no digo que no hubiera que tener, que por supuesto al principio de legislatura, la diagnosis, la participación y la actuación, que son los tres grandes ejes, los ha hecho usted y ahora nos lo pone en un papel. Pero a partir de un momento equis en la cual ya ha diseñado una ciudad a su antojo, a su imagen y semejanza, con un festival de contratos menores para muchos tramos de carril bici, con lo cual tampoco entendemos porqué ocho años después, cuando tenía que haber sido en 2015 nos lo trae hoy.

Nada más. Gracias."

Signat electrònicament per:

Antefirma	Nom	Data	Emissor cert	Núm. sèrie cert
SECRETARI GENERAL I DEL PLE - SECRETARIA GENERAL I DEL PLE	HILARIO LLAVADOR CISTERNES	30/03/2023	ACCVCA-120	16898817903173673250 2988532410590347135



Sr. Mundina (PP)

"*Moltes gràcies, vicealcalde. Bon dia. Buenos días.*

Este sábado pasado asistimos a un capítulo más del serial entre el PSPV y Compromís cuando anuncia el PSPV: 'Voy a tener una candidata para ferias y fiestas', Compromís: 'Yo, Policía Local'. Ahora la candidata de movilidad. Y estuvo, no sé si simpático, pero claro, la presentación en la plaza del Correo Viejo, en la sede de la EMT, pues tiene su aquel aquello. Lo más atrevido fue presentar candidatos antes de ganar las elecciones, que eso está por ver. Y desde luego, creo que ninguno de los dos partidos que conforman el equipo de gobierno va a ser la opción más votada en el mes de mayo. Pero eso lo decidirán los valencianos. Lo que sí que me queda es que la señora Gómez mencionó una movilidad amable. Por supuesto. Y nosotros añadimos movilidad amable y segura. El binomio movilidad amable y segura lo mantendremos y ese es nuestro fin. Y además, porque estos siete, casi ocho años ya, de gobierno hemos asistido a todo lo contrario, a una movilidad que es un problema, que es un foco de conflicto y que es antipática, que es lo contrario de amable.

La Estrategia de Seguridad Vial 2030, que si se entra en la página de la Dirección General de Tráfico, tiene un capítulo que se lo dedica a las ciudades más seguras y tiene como objetivo una movilidad más segura, más sana y más sostenible. Y abogan por nombrar -esto es importante- 'un responsable de seguridad vial y movilidad que coordine -estoy leyendo textualmente- las concejalías implicadas para que sus responsables se puedan reunir de manera habitual, tomen decisiones conjuntas que mejoren la seguridad vial y la movilidad de los ciudadanos'. Pues bien, si acudimos al expediente que hoy se trae el Plan Director de la Movilidad, no hay ni un solo informe de ningún servicio que no sea el de Movilidad. Es decir, no existe un informe de la Policía Local de València, ni de ningún otro servicio. Además, se dice con un informe de la jefa de Servicio de Movilidad: 'No se requiere ningún informe de otro servicio'. Yo quiero traer aquí -porque es importante la cuestión de la seguridad- datos también de la Dirección General de Tráfico sobre siniestros en el año 2021 en España: 89.692 siniestros. En vías urbanas en las ciudades, en los pueblos, municipios: 58.000 siniestros. Fallecidos por siniestros en nuestras calles, carreteras: 1.533. Son 4 personas diarias y 32 fallecidos por millón de habitantes. Y de estos, desgraciadamente 63 ciclistas y 9 personas usuarias de vehículos de movilidad personal. Yo creo que estas cifras nos deben de invitar a todos a la preocupación y a la reflexión.

Sí, sí. Y ahora bajamos aquí, Sr. Grezzi, aquí. Eso que usted no se sienta con el Sr. Cano, lo tiene bastante cerca. ¿Sabe lo que dice el informe del señor Cano? Pues yo se lo digo, que ha habido 3.862 accidentados en esta ciudad en el año 2022, el 10,18 % han sido usuarios de bicicleta o de patinete. Pero el dato más alarmante, y está en un informe, que costaba poco preguntarle al señor Cano que es compañero de usted, el dato más alarmante es que heridos graves, muy graves o desgraciadamente fallecidos es el 24,60. Es decir, uno de cada cuatro. Yo creo que estos datos invitarían a que, por lo menos, en este plan director se hubiese dedicado a la seguridad vial algo. Es que no se le ha dedicado nada. Miren, si se cogen dos documentos del plan director como es el documento de síntesis o el plan de actuación, en el primero solo se menciona la seguridad vial en dos ocasiones y en el plan de actuación cero, cero. No se habla para nada de la seguridad vial. Y por terminar con el informe de la Policía Local, es que hasta les dicen y les hacen recomendaciones que espero que ustedes desde Movilidad las acojan y las introduzcan por el bien de todos y por la seguridad vial, tales como cuando se circula por los

Signat electrònicament per:

Antefirma	Nom	Data	Emissor cert	Núm. sèrie cert
SECRETARI GENERAL I DEL PLE - SECRETARIA GENERAL I DEL PLE	HILARIO LLAVADOR CISTERNES	30/03/2023	ACCVCA-120	16898817903173673250 2988532410590347135



carriles bici, los ciclistas y los usuarios de patinete cuando lleguen a intersecciones, [La presidència li comunica que ha esgotat el seu torn d'intervenció] reduzcan y las atraviesen a paso humano.

*Moltes gràcies."*

Sr. Grezzi (Compromís)

"Bon dia a tots i totes.

Ja tenim a la portaveu del PP que ha tornat corrent. No sap si està ací en les Corts o en l'Ajuntament. No sabem quina és la seua prioritat, pareix més les Corts i el seu partit.

Estem acostumats a que l'extrema dreta de Vox confonga la realitat amb el desig. Ho hem vist amb quina és l'aposta de renovació en la moció de censura, una gran renovació per rejuvenir i canviar les formes de la política i intentar governar a l'Estat. I ací també. Tant és així que la seua renovació en les formes de la política i guanyar-se el sou és treballar com han fet, per exemple, en este pla o en altres, o, després en parlarem, en la nova Ordenança de qualitat acústica, que no han presentat ni una esmena. Igual ni se l'han llegit perquè, clar, calfar el seient i sense treballar, això és l'extrema dreta. No ha fet ni una esmena, ni s'han preocupat de treballar per la mateixa. Haurien de canviar a més l'acudit este de l'ACME que jo crec que és prou desgastat. I no es preocupe vosté que en juny vorem qui governarà. En el 2019, el mateix. I de fet, em fa molta gràcia que el Partit Popular parle a mitges de la bicicleta perquè no vol revelar si, com va fer el 2019, que després va perdre les eleccions i Compromís va ser la força més votada, va anunciar que anava a llevar carrils bici. Ara vaja fora i li diga a la gent que es lleven els carrils bici. Perquè hi ha una opinió majoritària que s'han de fer carrils bici perquè s'ha de donar altres alternatives de qualitat, com hem fet en estos anys. Fins i tot perquè en el Pla de Mobilitat que va aprovar el PP l'any 2013 hi havia 29 carrils bici, que són els mateixos que hem fet per connectar la ciutat i fer la més segura. I això és un altre apartat, des de que estan els carrils bici no lamentem atropellaments de ciclistes com teníem. Sols ha d'abaixar vosté al carrer a alguns llocs on no hi ha carril bici o on abans que arribaren nosaltres hi ha unes bicicletes blanques que testimonien la pèrdua d'una vida d'una persona ciclista.

I això hem de treballar, en lloc d'utilitzar els plans com estos que tenen una vigència de més de deu anys i que arpleguen un poc totes les ferramentes que hem d'anar impulsant en el proper anys per fer de València encara més una ciutat a l'altura de les grans ciutats europees, i per això som capital verda europea de l'any 2024, es dediquen a fer dues batalletes de baix vol, que és un poc típic quan un no té un projecte de ciutat en el qual la majoria es puga sentir reconegut. Perquè el tema de la bicicleta, l'impuls a la bicicleta a una ciutat com València és una cosa ja molt transversal. Ja no és matèria de disputa i ho saben, i no volen parlar del mateix. Però per honestedat haurien de dir si vostés, com varen dir el 2019, van a llevar carrils bici. Això sí que seria important perquè van a posar en perill -en eixe cas, sí, si lleven carrils bici- a xiquets i xiquetes, a dones, a persones majors, persones amb cadira de rodes, que ara mateix disfruten d'unes alternatives de qualitat i d'una integració plena en la societat perquè es poden moure de la millor manera possible.

I este Pla Director de la Bici té eixa funció, arplegar el que s'ha fet fins ara i tindre un document estratègic d'impuls de totes les mesures que hem de fer en format d'extensió de tots els

Signat electrònicament per:

Antefirma	Nom	Data	Emissor cert	Núm. sèrie cert
SECRETARI GENERAL I DEL PLE - SECRETARIA GENERAL I DEL PLE	HILARIO LLAVADOR CISTERNES	30/03/2023	ACCVCA-120	16898817903173673250 2988532410590347135



carril bici i en l'àmbit urbà i també metropolitana, fer la xarxa bàsica com tenen totes les ciutats europees que són referent en eixa matèria i que a més a més han millorat la seua qualitat de vida, la seua eficiència econòmica, la reducció de la contaminació atmosfèrica i acústica, i han millorat en general la qualitat de vida, com hem fet nosaltres. No per res ens diuen que som una de les millors ciutats per viure al món. No ho sé perquè a vostès no els agrada que sigam una ciutat i volen que ens hem de comparar amb Màlaga, amb no se quí i no sé quant, rebaixant-nos com que encara no som a eixe nivell, sempre tinguem este autoodi. Doncs nosaltres no, nosaltres creguem en València. València és la millor ciutat per viure, com ho diuen moltes persones, on es pot fer fer projectes de vida i on es demostra que podem estar a l'altura en l'impuls de la bicicleta o en *peatonalitzacions*, en zones verdes i tot això. I el Pla Director de la Bici serveix per a això, per tindre una ferramenta de qualitat per impulsar la bicicleta, per fer de manera que siga un dels elements de transformació i un dels elements per poder moure's per la ciutat de la millor manera possible, que a més a més rebaixa la factura que poden pagar les famílies en lloc d'utilitzar el cotxe, que a més provoca contaminació i provoca altres problemes com sabem. *[La presidència li comunica que ha esgotat el seu torn d'intervenció]"*

La presidència obri el segon torn de paraules.

Sr. Montañez (Vox)

"Muchas gracias, señor Campillo.

Mire, señor Grezzi, que usted venga aquí a pretender, por un tema de edad, ridiculizar una figura como la del señor Tamames solamente define su catadura moral. Si lo que hablamos es de su catadura intelectual, qué bien le hubiera venido aprender muchas cosas de este gran economista y tal vez de esta forma los valencianos se ahorrarían el pedazo de agujero financiero que ha dejado usted en la Empresa Municipal de Transportes. Con lo cual no sé si mis chistes le hacen gracia o no, desde luego que usted falte al respeto a las personas por el motivo de la edad ni a mí ni a mi grupo nos hace la más mínima gracia.

Dicho esto, ya sé que a usted le gusta venir aquí a decir quién trabaja o quien no trabaja. Mire, no le voy a entrar, no le he entrado hasta ahora y no lo voy a hacer para lo que queda. Pero si hablamos de su trabajo, le he mentado todo lo que usted ha hecho en la Empresa Municipal de Transportes. Eso quedará para la posteridad. Y alguno tal vez hubiera deseado que usted no hubiera hecho nada, porque para lo que hace. Pero le podemos decir más cosas, podemos hablar -y luego, de hecho, lo haremos- de cómo usted sigue directamente atacando a los valencianos, a todos aquellos que tienen un vehículo, lo muevan o esté aparcado. Y ya hablaremos del estacionamiento regulado o de esa propuesta que usted tiene guardada en el cajón de la zona de bajas emisiones o del acceso de la APR a Ciutat Vella.

Y esto no es ni más ni menos, este Plan de la Bicicleta que usted nos trae, otra más de las del señor Grezzi. Si quiere, no lo llamo marca ACME. Le pongo su sello, que ya es más que suficiente. Porque usted, señor Grezzi, en estos ocho años ha dejado claro cuál es su nivel. Hoy lo ha hecho con este insulto velado al señor Tamames. Lo ha hecho este mes con este plan director y con la ordenanza a la que evidentemente no le hemos enmendado, porque a usted habría que enmendarlo a la totalidad y ya lo hemos hecho muchas veces desde mi grupo. Lo hemos enmendado, pero lo hemos enmendado a usted, del que hemos pedido el cese en numerosas ocasiones. Pero como usted tiene al señor Ribó de padrino, pues mire, usted sigue

Signat electrònicament per:

Antefirma	Nom	Data	Emissor cert	Núm. sèrie cert
SECRETARI GENERAL I DEL PLE - SECRETARIA GENERAL I DEL PLE	HILARIO LLAVADOR CISTERNES	30/03/2023	ACCVCA-120	16898817903173673250 2988532410590347135



aquí. Pero por eso, solamente por eso. Y desde luego, nada tiene que ver, señor Grezzi, con su trabajo.

Gracias."

Sr. Estellés (Cs)

"Yo es que en este turno lo que quería hacer es una reflexión. Es decir, nadie yo creo y por lo menos el que le habla ha dudado nunca de que Giuseppe Grezzi ha sido un concejal en estos ocho años trabajador, una persona trabajadora que ha hecho cosas. Y también es verdad que la EMT, que es un monstruo de gestión, pues quizás por sus particularidades y por sus competencias le podía venir grande, como el tiempo lo ha demostrado. Pero en una cosa donde puedes disfrutar de lo que haces, que a fin de cuentas si eres un activista de la bicicleta, que nadie lo ha dudado nunca, podías lucirte en un área era esa, se podía lucir en esa área. Y simplemente antes he dado la cronología. Si de diciembre de 2021 a septiembre 2022 se ha hecho el plan, ¿por qué no paró ocho meses? ¿Por qué no planificó ocho meses? Por qué se tuvo que envolver de nuevo de polémica cuando justamente era el área más sencilla para no envolverse de polémica. Y se tuvo que envolver de polémica por medio de forzar procesos participativos en las primeras etapas cuando no se cumplimentaban los proyectos y a su vez pues llevar proyectos del PMUS, que es cierto, pero cuando no casarlos con otros conceptos y cuando no a base de contrato menor. Y ya está. Es decir, no tenía necesidad. Lo suyo era planificar y luego actuar. Nunca se va a entender cómo ha generado el caos en un área que era muy sencilla.

A partir de ahí sí que nos gustaría, bueno, si nos quiere contestar, por qué no planificó, perfecto. Qué ha pasado con las señales de la DGT, con las señales inventadas que iban al Ministerio y de ahí al catálogo. Desde que nos ha metido el corsé normativo, como podemos hacer tres preguntas solo pues al final. Todos los meses le preguntaba, todos los meses nos decía: es la misma batallita. Pero nos hemos tirado ocho años con las señales dando vueltas. Y al final si nos quería decir que ya está incluida, pues mire, enhorabuena. Pero díganoslo usted, ya que como ya no nos contestan porque no nos caben ya las preguntas con lo que nos han hecho, con el atraco que nos han hecho.

A partir de ahí, hay un plan de seguridad vial. Yo sí puedo entender que ha habido un plan de seguridad vial en la ciudad de València, ciertos aspectos vinculados con la seguridad caigan más en el ámbito del Plan. Pero este gobierno peca otra vez igual. Es que hemos estado preguntando meses y meses sobre los accidentes en la ciudad València. Y en este caso ya no es su área, es el área del señor Cano, pues con una falta de transparencia brutal nunca nos han contestado. Nos referían a la memoria anual. Total, nunca nos han dado ni siquiera poder comparar la estadística y poder comparar los accidentes a mes real. Por lo tanto, ha sido su propio cortijo o su propio chiringuito la seguridad. Es más, no lo han hecho bien y encima han generado un cortijo.

Y nada más. Si nos quiere explicar de verdad por qué no quiso en este caso planificar, que era lo sencillo. Y por lo tanto, como he dicho antes, este plan queda demorado, desvirtuado y deficiente."

Sr. Mundina (PP)

Signat electrònicament per:

Antefirma	Nom	Data	Emissor cert	Núm. sèrie cert
SECRETARI GENERAL I DEL PLE - SECRETARIA GENERAL I DEL PLE	HILARIO LLAVADOR CISTERNES	30/03/2023	ACCVCA-120	16898817903173673250 2988532410590347135





"Gràcies, vicealcalde. Batalletes de vol baix. L'eminència d'este hemicicle ens diu batalletes de vol baix. Hi ha un acudit que diu: Li diu el mort al degollat busca qui t'ha pegat. Senyor Grezzi, un poquet més de..., un poquet més de... No siga tan orgullós que vosté no és l'eminència, no és el Nobel de la Mobilitat, vaja.

Veintinueve carriles que ya estaban en el PMUS. Y entonces, ¿para que aprobamos un Plan Director de la Bicicleta si ya estaban en el PMUS? Lo que hace el señor Cano, que no lo firma él, lógicamente, que para eso tiene a policías locales con mucha capacidad y mucha profesionalidad, resulta que los datos son inventados, los del año 2022 son inventados. Usted viene aquí suelta y dice: Ah, no. Si va fenomenal, que no pasa nada los carriles bici. Ah, vale, muy bien. Pues nada, señor Cano, tendrá que decir a quién ha confeccionado este informe pues que no está nada acertado.

Insistimos, movilidad y seguridad vial. Ese binomio es fundamental e inquebrantable para nosotros. ¿Por qué no podemos dar nuestro apoyo a este plan director y nos vamos a abstener? Fundamentalmente por esto. Pero es que en este plan se dice negro sobre blanco, porque lo recoge la ordenanza, que en carriles de sentido único de la circulación y recuerdo que carriles en sentido único de circulación aquí en València hay un ejemplo muy claro, porque así lo dice la ordenanza del señor Grezzi, que es la calle Periodista Azzati porque el carril, aunque hay dos carriles, pero el del transporte público no se cuenta, te pueden venir bicicletas en sentido contrario. Oye, esto es fenomenal. Esto, la seguridad vial está garantizadísima con esta ordenanza. Y esto el plan lo avala y no podemos estar de acuerdo. Pero es que este plan, contrariamente a diseños del carril bici como el de Fernando el Católico o Pérez Galdós, dice textualmente que hay que modificar la tipología. Es decir, no será tan seguro. Insisto, seguridad vial importantísima. No hemos visto en ninguno de los apartados del Plan director acciones que promuevan la seguridad vial, como por ejemplo una promoción activa del uso del casco en ciclistas y usuarios de patinete, en formación en movilidad segura, porque alguien coge hoy aquí una bicicleta o un patinete y no tiene un carnet de conducir y se les tendrá que informar, formar en todo tipo de normas, sanciones, riesgos y consecuencias.

En definitiva, señor Grezzi, como le he dicho, nos vamos a abstener. Los 21 millones que tiene previsto este plan director es una lástima que no se dedique un solo euro a un capítulo [*La presidència li comunica que ha esgotat el seu torn d'intervenció*] que verse sobre la seguridad vial.

*Moltes gràcies."*

Sr. Grezzi (Compromís)

"Podríem dir que *De los creadores de la ciudad 300 km/h con la Fórmula 1* ve ara la seguretat vial. Els que durant huit anys s'han oposat a què es fera les mesures a 30 quilòmetres hora. Si han dit que no haviem de posar els 30 km/h en un sol carril perquè es paralizzava la ciutat. La ciutat ni està paralizzada, ni està parada. I és una ciutat que realment és apreciada en tot el món. Per això som capital verda europea. Per això estem en boca de totes les *peatonitzacions* que hem fet i som una de les millors ciutats per anar amb bicicleta. Per més que ho vulguem negar és la realitat. Per més que ho vulguem negar ha estat més coherent el Govern de Rajoy en donar-nos el premi per l'anell ciclista de la mà de la ministra que ho va entregar a l'alcalde, que vostés que han fet, com sempre, una batalla molt partidista per intentar paralizzar

Signat electrònicament per:

Antefirma	Nom	Data	Emissor cert	Núm. sèrie cert
SECRETARI GENERAL I DEL PLE - SECRETARIA GENERAL I DEL PLE	HILARIO LLAVADOR CISTERNES	30/03/2023	ACCVCA-120	16898817903173673250 2988532410590347135



la ciutat sempre perquè no creuen que València pot estar al nivell de les altres ciutats. Volen que estiga per la Fórmula 1, els grans projectes que consumixen territori i recursos que generen corrupció i tot això. Eixe és el seu model de ciutat. Doncs el nostre no és. El nostre model de ciutat és una ciutat que pot parlar de tu a tu amb les ciutats europees perquè tenim les condicions per fer ho, perquè tenim una intel·ligència col·lectiva per poder-ho fer i per això treballem en eixe sentit.

I este pla és continuació del Pla de Mobilitat Urbana Sostenible, de l'apartat ciclista, Però no sols, perquè ara tenim un pla estratègic per als propers deu anys després del que s'ha fet. Que, per cert, hem fet 64 quilòmetres de carrils bici. En el programa electoral del PP de la senyora Barberá de l'any 2015 posava que anaven a fer 100 quilòmetres, que era un programa electoral per quatre anys. Nosaltres hem fet 64 i hem incrementat fins a 187 quilòmetres de carrils bici. Però és que, a més a més, hem invertit uns 12 milions d'euros i el 50 per cent han vingut de fons europeus. Si els fons europeus ens premien i ens financen eixa xarxa de carrils bici de qualitat per alguna cosa serà. Jo sé que abans del 2015 els fons europeus no interessaven perquè interessaven els grans especuladors en esta ciutat quan estava el PP. Però ara la Comissió Europea finança projectes per moderar la velocitat, per fer plans de sostenibilitat, per fer grans places, per fer carrils bici, per tindre un model de mobilitat en el qual el cotxe estiga en l'últim lloc, però sempre que es necessite es podrà utilitzar. Vostés és que tiren de tòpics que ja no se'ls creu ningú. Una enquesta de fa uns pocs anys diu que els valencians i valencianes en un 67 per cent volen carrils bici i zones per vianants. I nosaltres treballem en eixe sentit i ens ha donat molts bons resultats. Haurien d'estar contents i haurien de donar suport *[La presidència li comunica que ha esgotat el seu torn d'intervenció]* perquè posa València vertaderament en el mapa de les ciutats espanyoles i europees."

## VOTACIÓ

Voten a favor els 17 regidors i regidores dels grups Compromís i Socialista, i en contra els 2 regidors del Grup Vox; fan constar la seua abstenció els 14 regidors i regidores dels grups Popular i Ciutadans.

## ACORD

### «HECHOS

1º) Con la finalidad de definir las líneas de actuación en materia de ampliación y mejora de la infraestructura ciclista de la ciudad de València y de fomento del uso de la bicicleta, así como la de concretar las propuestas de acción para alcanzar las mismas, se contrata la redacción del Plan Director de la Bicicleta de València, adjudicándose a la mercantil UTE MCRIT – CERCLE, con NIF B58677428, mediante Resolución de Alcaldía NV-3627, de fecha 14 de diciembre de 2021.

2º) El 14 de septiembre de 2022 la indicada mercantil presenta, por registro de entrada, el documento Plan Director de la Bicicleta de València, de acuerdo con lo establecido en el contrato.

3º) Una vez revisado el mismo por el personal técnico del Servicio de Movilidad, se han incluido las aportaciones de estos al Plan, obteniéndose la versión definitiva aportada al

Signat electrònicament per:

Antefirma	Nom	Data	Emissor cert	Núm. sèrie cert
SECRETARI GENERAL I DEL PLE - SECRETARIA GENERAL I DEL PLE	HILARIO LLAVADOR CISTERNES	30/03/2023	ACCVCA-120	16898817903173673250 2988532410590347135



expediente en virtud de instancias 00118/2023/34069 de fecha 13-02-2023 y 00118/2023/35716 de fecha 15-02-2023, integrado por los siguientes documentos:

- PDBV DOC I\_MEMORIA DE DIAGNOSIS,
- PDBV DOC II\_DOCUMENTO DE PARTICIPACIÓN,
- PDBV DOC III\_PLAN DE ACCIÓN,
- PDBV DOC IV\_PLANOS,
- PDBV DOC V\_DOCUMENTO DE SÍNTESIS
- PDBV PLANO MASTERPLAN

4º) El Plan Director de la Bicicleta de València constituye un documento de planificación estratégica que tiene como fin definir una relación de propuestas de acción orientadas a incrementar el uso de la bicicleta en la ciudad tanto para el transporte de personas como de mercancías. Todo ello de acuerdo con la Línea estratégica 3 Movilidad urbana y metropolitana sostenible, inclusiva y eficiente, de la Estrategia Urbana València 2030 y en particular con los Objetivos estratégicos siguientes:

- OE 9. Consolidar un modelo no contaminante basado en la movilidad activa y el uso del transporte público.
- OE 10. Promover la movilidad segura y autónoma para todas las edades.
- OE 11. Mejorar la conectividad a nivel metropolitano.
- OE 13. Aumentar la eficiencia del sistema de logística.

5º) De conformidad con lo previsto en los pliegos administrativo y técnico que rigen el contrato de asistencia técnica para la redacción del Plan Director de la Bici, se ha llevado a cabo un proceso de participación ciudadana, mediante sesiones participativas de asistencia abierta en diferentes puntos de la ciudad, así como con reuniones de trabajo con la Mesa de la Movilidad.

6º) Finalmente y mediante moción del concejal delegado de Mobilitat Sostenible se ha propuesto el inicio de los trámites tendentes a la aprobación del documento definitivo del Plan Director de la Bicicleta de València.

#### FUNDAMENTOS DE DERECHO

I. El Plan Director de la Bicicleta de València es un instrumento de planificación estratégica con fundamento en el artículo 4.1.c) de la Ley 7/1985, de 2 de abril, reguladora de las Bases del Régimen Local, que otorga a los municipios en su calidad de Administración Pública de carácter territorial la potestad de programación o planificación.

II. El Ayuntamiento tiene competencias en la materia, en virtud de lo dispuesto en los siguientes textos normativos:

- El art. 25.2, g) de la Ley 7/1985, de 2 de abril, reguladora de las Bases del Régimen Local, establece que los municipios ejercerán, en todo caso como competencias propias, en los términos de la legislación del Estado y de las comunidades autónomas, en la materia, entre otras, en las siguientes:

Signat electrònicament per:

Antefirma	Nom	Data	Emissor cert	Núm. sèrie cert
SECRETARI GENERAL I DEL PLE - SECRETARIA GENERAL I DEL PLE	HILARIO LLAVADOR CISTERNES	30/03/2023	ACCVCA-120	16898817903173673250 2988532410590347135



g) Tráfico, estacionamiento de vehículos y movilidad. Transporte colectivo urbano.

- La Ley 8/2010, de 23 de junio, de la Generalitat, de Régimen Local de la Comunidad Valenciana, art. 33.3.b) establece que los municipios valencianos tienen competencia, entre otras, en las siguientes materias:

b) Ordenación del tráfico de vehículos y personas en las vías urbanas.

- El art. 7 a) del Texto Refundido de la Ley sobre Tráfico, Circulación de Vehículos a Motor y Seguridad Vial, aprobado por el Real Decreto Legislativo 6/2015, de 30 de octubre, atribuye a los municipios, entre otras cosas,

a) La regulación, ordenación, gestión, vigilancia y disciplina, por medio de agentes propios, del tráfico en las vías urbanas de su titularidad, así como la denuncia de las infracciones que se cometan en dichas vías y la sanción de las mismas cuando no esté expresamente atribuida a otra Administración.

III. A nivel municipal, la materia se ha desarrollado en la Ordenanza de Movilidad, aprobada por acuerdo plenario de fecha 25 de abril de 2019 (BOP de 17/05/2019).

IV. El órgano competente para la aprobación del Plan Director de la Bicicleta, es el Pleno del Ayuntamiento, por aplicación analógica del art. 123 de la Ley Reguladora de las Bases del Régimen Local.

V. Con carácter previo a su aprobación por el Pleno, debe remitirse la propuesta a la Comisión de Desarrollo y Renovación Urbana, Vivienda y Movilidad, de conformidad con lo dispuesto en el Reglamento Orgánico del Pleno.

De conformidad con los anteriores hechos y fundamentos de Derecho, y con el dictamen de la Comisión de Desarrollo y Renovación Urbana, Vivienda y Movilidad, el Ayuntamiento Pleno acuerda:

Primero. Aprobar el Plan Director de la Bicicleta de la ciudad de València para los años 2023-2033 presentado mediante instancias 00118/2023/34069 de fecha 13-02-2023 y 00118/2023/35716 de fecha 15-02-2023, en el que se proponen los ejes de acción y las actuaciones a desarrollar para fomentar el uso de la bicicleta en la ciudad de València, de acuerdo con los objetivos de la Estrategia Urbana València 2030.

Segundo. Comunicar el Plan Director de la Bicicleta de la ciudad de València a las entidades y servicios municipales que han participado en el diagnóstico del mismo.»

Signat electrònicament per:

Antefirma	Nom	Data	Emissor cert	Núm. sèrie cert
SECRETARI GENERAL I DEL PLE - SECRETARIA GENERAL I DEL PLE	HILARIO LLAVADOR CISTERNES	30/03/2023	ACCVCA-120	16898817903173673250 2988532410590347135



10	RESULTAT: QUEDAR ASSABENTAT	
EXPEDIENT: E-00501-2023-000055-00		PROPOSTA NÚM.: 1
ASSUMPTE: HISENDA, COORDINACIÓ JURÍDICA, INSPECCIÓ GENERAL, DESENVOLUPAMENT INNOVADOR DELS SECTORS ECONÒMICS I OCUPACIÓ. Dona compte de la Sentència del Jutjat de la Jurisdicció Contenciosa Administrativa núm. 4, desestimària del recurs PO 70/2019, interposat contra acords plenaris relatius al PAI per al desenvolupament de la UE 1 del PEPRI del Barri de la Seu-Xerea.		

**DEBAT CONJUNT**

La presidència informa que la Junta de Portaveus que va tindre lloc el 21 de febrer de 2023 va acordar debatre conjuntament els punts núm. 10 a 15 de l'orde del dia relatius a diversos dictàmens de la Comissió d'Hisenda, Coordinació Jurídica, Inspecció General, Desenvolupament Innovador dels Sectors Econòmics i Ocupació, amb votació separada. El 10 dona compte de la Sentència del Jutjat de la Jurisdicció Contenciosa Administrativa núm. 4, desestimària del recurs PO 70/2019, interposat contra acords plenaris relatius al PAI per al desenvolupament de la UE 1 del PEPRI del Barri de la Seu-Xerea; l'11, dona compte de la Sentència del Jutjat contenciós administratiu núm. 9, desestimària del recurs PO 462/2017, interposat contra acord plenari que va declarar la caducitat del PAI SUP T-4 Benimaclet; el 12, proposa aprovar la 1ª relació d'expedients de reconeixements extrajudicials de crèdits i obligacions 2023; el 13, proposa aprovar provisionalment la 2a modificació de crèdits extraordinaris i suplementes de crèdits del pressupost de 2023; el 14, proposa aprovar la liquidació definitiva de les societats Fet de Vidre, SL, i Fent de Tot, SL, i l'assumpció individualitzada dels actius; i el 15, proposa aprovar com a patró la fusió entre la Fundació Valenciana d'Estudis Avançats, Fundació Premis Rei Jaume I i la Fundació José Pastor Fuertes. Així mateix, informa que en els punts núm. 12 i 15 hi ha sengles esmenes d'addició -una addenda i una esmena tècnica respectivament- que ha estat comunicades als portaveus de tots els grups municipals i repartides. A continuació, obri el primer torn de paraules.

Sr. Montañez (Vox)

"Muchas gracias, señor Campillo.

Señor Sanjuán, esto no está bonito. Esto no está bonito. Lo de la addenda con facturas en los cajones de más de 2.200.000 euros cuando tuvimos una comisión hace nada, 48 horas, esto solamente puede denotar una cosa, o que usted tiene una absoluta falta de previsión o que realmente no controla qué es lo que está pasando en los cajones de este ayuntamiento. Y no sé cuál de las dos me preocupa más. Me gustaría que nos diga un motivo de porqué esto tiene que amanecer ahora como una addenda a última hora, es que no entendemos por qué. Yo sí que entiendo mucho más lo de aceptar el balance, pero una vez más es falta de previsión porque tal vez algún asesor suyo les haya dicho que para poder fusionar las sociedades tienen que estar aceptados los balances. Por eso nos lo pasa hoy. Bien, pero también es otra falta de planificación.

Y en referencia a la fusión de las tres fundaciones, yo le trasladaría en esta parte una primera pregunta y es, desde luego, mi grupo municipal está en todo momento siempre de acuerdo en fusionar, porque entendemos que siempre que se fusione se produce una mayor capacidad de los entes fusionados desde el punto de vista financiero y también desde el punto de

Signat electrònicament per:

Antefirma	Nom	Data	Emissor cert	Núm. sèrie cert
SECRETARI GENERAL I DEL PLE - SECRETARIA GENERAL I DEL PLE	HILARIO LLAVADOR CISTERNES	30/03/2023	ACCVCA-120	16898817903173673250 2988532410590347135



vista de comunicació, y por lógica se debe producir un ahorro en costes o una optimización en costes. Y esa es mi pregunta: ¿Cuál es la optimización en costes de la fusión que usted nos propone hoy? Porque yo sí que tengo mucho interés en saberlo.

Gracias."

Sr. Giner (Cs)

"Buenos días.

Sr. Sanjuán, quería hacerle un comentario relacionado con Hacienda con unas declaraciones que hizo usted el otro día en *Valencia Plaza*, donde decía que València eleva a 214 millones las inversiones después de incorporar 78 millones de remanentes. A ver, yo creo que este tipo de titulares si son ciertos, si esto va a ser así definitivamente, requiere varias reflexiones de la gestión de este equipo de gobierno. ¿Por qué de las inversiones reales, 77 millones van a remanentes? ¿Por qué? Eso es lo que usted no explica. Porque si había previsto algún tipo de inversión, si esto va a remanente significa que esas inversiones no se han hecho. El problema cuando intentamos ver qué es lo que pasa exactamente, de estos 77 millones si los desglosamos vemos cómo hay actuaciones en el barrio de Cabanyal por 800.000 euros; faltan dotaciones públicas en Malilla por importe de 3 millones de euros; falta la rehabilitación de la Casa del Relojero por más de 200.000 euros; el proyecto de la muralla islámica en los juzgados, empresa y ayuntamiento, que se pretende resolver el contrato, más de 2 millones de euros; el CEIP Santo Ángel de la Guardia, 7.900.000 euros; el CEIP de Malilla, 141.000 euros; ayudas de la vivienda para personas vulnerables, 450.000 euros. Es decir, todo esto se está dejando de hacer en València. Todo esto. Y usted dice que eso va a remanente y saca musculatura. ¿Eso para usted es buena gestión? Es decir, tener unas inversiones de su propio presupuesto, no ejecutarlas y luego sacar pecho diciendo que eso es su remanente.

Y la pregunta es la siguiente: 214 millones, si esa fuese la cifra definitiva, que tenemos un pleno en marzo y otro en abril. ¿Esto se lo acaba este ayuntamiento? Esto los americanos es lo que llaman el *never ending pie*, es decir, el pastel que nunca se acaba. Cómo va a gestionar este ayuntamiento los 215 millones de remanente, porque usted dice que todo eso van a ser inversiones. Por lo tanto, me parece absurdo, ridículo que saque usted pecho en los periódicos de estas cuentas cuando ya le digo, no son definitivas, pero sobre todo cuando hay muchísimos valencianos que se están quedando sin unos servicios básicos de inversiones por lo que ustedes han hecho y que están acumulando un capítulo de inversiones que ya les digo que no lo van a ejecutar. Y por lo tanto, si fuese el caso pues nuevo titular. El Ayuntamiento de València, con lo que este año no se ejecute, volverá a sacar pecho para el año siguiente."

Sra. Llobet (PP)

"Gracias, vicecalde.

Bueno, muy brevemente. Ustedes nos traen hoy la primera relación de expedientes de reconocimiento extrajudicial. Y bueno, la verdad es que empezamos mal porque el mismo mes del año anterior no teníamos todavía ningún reconocimiento extrajudicial. Por lo tanto, este año ustedes empiezan antes y como siempre les decimos, esto lo que muestra es esa falta de planificación, esa falta de previsión. Ustedes no siguen las indicaciones del interventor de este

Signat electrònicament per:

Antefirma	Nom	Data	Emissor cert	Núm. sèrie cert
SECRETARI GENERAL I DEL PLE - SECRETARIA GENERAL I DEL PLE	HILARIO LLAVADOR CISTERNES	30/03/2023	ACCVCA-120	16898817903173673250 2988532410590347135





ayuntamiento. Lo pueden hacer con las principales contratas municipales para que tengan la suficiencia presupuestaria para no tener que hacer gastos que podrían estar previstos en el presupuesto y que no lo están. Hay otros gastos que son recurrentes y que ya se sabe que hacen falta. Y ustedes siguen yendo a esta figura con gastos, por ejemplo, como el tema de las plagas que sabemos que la ciudad está con este problema desde hace tiempo. Es algo recurrente sobre lo que hay que invertir todos los años y que ustedes lo traen como algo extra cuando realmente debería estar incluido en el presupuesto.

Y simplemente con el tema de la modificación de crédito, bueno, pues en la línea de lo que se ha comentado, ustedes tienen aquí una modificación que lo que hace es aumentar, además de lo del remanente, lo que es el capítulo de inversiones. Ustedes las suben a 215 millones de euros. Y nuestra pregunta es qué cambios, qué mejoras va a introducir usted en la gestión de este ayuntamiento, que hasta ahora ha hecho que ochocientos millones de euros que estaba previsto para ejecutar inversiones para que llegaran a nuestros barrios, durante el gobierno de la izquierda no han llegado. Ochocientos millones de euros que efectivamente hubieran sido dotaciones que son muy necesarias en los barrios de esta ciudad, que simplemente cada vez que los visitas cada uno tiene una necesidad distinta. Pero desde luego que esas inversiones son necesarias y no se han ejecutado. Y usted sigue pintando números en el presupuesto, sigue aumentando el capítulo de inversiones y a nosotros sí que nos gustaría saber, para romper esa trayectoria nefasta que lleva hasta ahora en la ejecución de inversiones desde el año 2015, qué cambios va a introducir para que efectivamente las inversiones del Ayuntamiento se ejecuten y lleguen ahí donde son necesarias que son los barrios, y que cambiemos la percepción que tenemos en la actualidad de lo que escuchamos de los vecinos, que son barrios que no tienen nuevas dotaciones públicas, que son barrios que están sucios, que son barrios que están realmente con una falta de mantenimiento que hacen que la vida sea más desagradable. Y es lo que me gustaría saber.

Gracias."

Sr. Sanjuán (PSPV)

"Los reconocimientos extrajudiciales de crédito que tuvo en totalidad este ayuntamiento el año pasado son los más bajos de su historia. Ustedes que se llevan las manos a la cabeza porque hayamos traído ahora en el pleno de febrero un reconocimiento extrajudicial de crédito no sé si se olvidan de que ustedes tuvieron 140 millones de euros en un solo ejercicio en reconocimientos extrajudiciales de crédito. Los reconocimientos extrajudiciales de crédito en este ayuntamiento están en un mínimo técnico. Un reconocimiento extrajudicial de crédito quiere decir que se paga a todo el mundo que trabaja con este Ayuntamiento independientemente de la forma contractual. Lo lógico es que tú tengas una cifra que esté acotada de esos reconocimientos extrajudiciales de crédito porque eso demuestra mejor previsión, que es de lo que estábamos hablando. Pues bueno, este Ayuntamiento, que tiene por costumbre aprobar menos de 10 millones de euros de reconocimientos extrajudiciales de crédito preverá mejor que aquel que tenía por costumbre aprobar 140 millones de reconocimientos extrajudiciales de crédito. Entendemos a lo mejor que en eso usted que nos preguntaba qué va a hacer usted para mejorar la gestión, la primera medida la tomaron los valencianos que fue quitarles a ustedes del área de Hacienda y la segunda la tomamos nosotros que es gestionar bastante mejor de lo que hacían ustedes.

Además de eso, usted no puede venir aquí a decir una cosa y la contraria. Usted dice: 'Ustedes han dejado de gastar 800 millones de euros'. ¿Y qué es lo que estamos aprobando y qué

Signat electrònicament per:

Antefirma	Nom	Data	Emissor cert	Núm. sèrie cert
SECRETARI GENERAL I DEL PLE - SECRETARIA GENERAL I DEL PLE	HILARIO LLAVADOR CISTERNES	30/03/2023	ACCVCA-120	16898817903173673250 2988532410590347135



significa el remanente? El remanente significa que las inversiones, y se lo he explicado aquí cientos de veces, que las inversiones que llegan a una determinada fase o que tienen financiación afectada se vuelcan al año siguiente y todas se ejecutan. Entonces, usted no puede contar la misma cifra muchas veces. Los 800 millones que usted se inventa son falsos y demuestran o que usted tiene ganas de engañar a la gente o que usted no entiende lo que es el presupuesto. Estos 70 millones de euros que se incorporan ahora son 70 millones de euros que usted dice que están en los 800 pero que a la vez se van a invertir este año y las dos cosas a la vez son imposibles. Por tanto, usted se tiene que dar cuenta de que tiene que elegir su propia aventura. O usted dice que no los invertimos o usted dice que ahora no los volquemos, pero una o la otra porque los 800 millones de euros que usted se inventa son precisamente los que van al presupuesto de inversiones. Porque todas las inversiones que se presupuesta se hacen, entre otras cosas porque este ayuntamiento está saneado y tiene capacidad para hacerlas. Muy diferente de lo que tenían que hacer ustedes cuando tenían que aprobar planes de ajuste que hacían desaparecer inversiones del presupuesto. Nosotros aprobamos un presupuesto que crece y ustedes aprobaban un presupuesto que no podían cumplir y tenían que ir ajustando. Ha cambiado bastante el cuento.

Y lo que estamos haciendo no solamente es, como dice usted, planificar inversiones. Mira, el año pasado tuvimos un debate aquí, creo que era en octubre más o menos, y me decía el portavoz de Ciudadanos, el señor Giner: 'Me juego yo lo que quiera con usted a que ustedes no son capaces de autorizar más de 100 millones de euros de presupuesto'. Acabó el año y no solamente habíamos autorizado mucho más de 100 millones, sino que en obligaciones reconocidas había más de 110. Nunca en la historia de este ayuntamiento se habían reconocido obligaciones por más de 100 millones de euros y el año pasado fueron 110. Usted perdió la paella y los valencianos ganaron bastantes millones de inversiones. Aún no le hemos cobrado la paella, pero al menos las inversiones las hemos ejecutado.

Pero, sinceramente, yo creo que hoy era un punto, eran puntos que realmente ustedes reconocerán conmigo que tampoco tenían mucha necesidad de intervenir. Pero hay que salir aquí a hacer esta especie de opereta donde se inventan la cifra de 800 millones, donde se dice que los reconocimientos extrajudiciales de crédito están en el punto más alto de la historia, aunque sea el punto más bajo. Pero la realidad es que nunca se habían ejecutado tantas inversiones como en este año anterior, probablemente este año esa cifra se incrementará y nunca este ayuntamiento había tenido tan pocos reconocimientos extrajudiciales de crédito. Así que si ese es su baremo para ver si se gestiona bien o mal, vamos ganando esta partida."

La presidència obri el segon torn de paraules.

Sr. Montañez (Vox)

"Muchas gracias, señor Campillo.

Mire, señor Sanjuán, que usted haya presentado menos expedientes, menos relaciones de créditos extrajudiciales que hizo el Partido Popular me parece muy bien, me parece muy bien. Pero que usted directamente hoy nos traiga una addenta de más de 2 millones solamente denota que usted no controla las facturas que hay en los cajones en este ayuntamiento. Y eso a mi grupo municipal nos parece muy mal. Muy bien por la primera. Debería cuando llegue el nuevo gobierno seguir en esa línea. Es un elemento de sanidad presupuestaria, sin lugar a dudas. Pero muy mal con la segunda. Y por lo tanto nos vamos a ver obligados a cambiar lo que pensábamos

Signat electrònicament per:

Antefirma	Nom	Data	Emissor cert	Núm. sèrie cert
SECRETARI GENERAL I DEL PLE - SECRETARIA GENERAL I DEL PLE	HILARIO LLAVADOR CISTERNES	30/03/2023	ACCVCA-120	16898817903173673250 2988532410590347135



votar que iba a ser abstención para votárselo en contra. Usted lo que debería de haber hecho es haberlos presentado al mes que viene, que no pasa absolutamente nada y hubiera dado la oportunidad a esta oposición de analizar con detalle esas facturas en los cajones y al menos no dejarnos sin la posibilidad de comentarlas, debatirlas y oponernos con argumentos, cosa que en estos momentos no es así.

Dicho esto, tampoco me ha respondido usted a la segunda pregunta, cosa a la que ya nos tiene acostumbrados. Bueno, pues me voy a auto responder yo y le voy a definir cuál va a ser nuestra posición al respecto. Mire, me parece muy bien que ustedes fusionen, pero ustedes no reducen ningún tipo de gasto. Y como quiera que mi grupo municipal está por la reducción drástica del gasto político, por dos motivos, una, para poder mejorar aquella prestación de servicios que ustedes ignoran sistemáticamente, y dos, y más importante, para poder aliviar la presión fiscal que sufren en estos pésimos momentos económicos nuestros ciudadanos y por tanto, hacerles más llevadera esta situación inflacionista en la que nos encontramos. Por tanto, nos vamos a abstener en ese punto.

Y simplemente, y para finalizar, me gustaría darle una pequeña recomendación, señor Sanjuán. Y es que ya vale, ya vale de hacerlo todo a última hora. Nos trajo usted unos presupuestos donde pretendía que nos los miráramos a escasa una hora de la Comisión, nos trae usted una adenda cuando la podía haber llevado perfectamente a la Comisión. Y desde luego no siga usted por esa línea porque lo único que va a conseguir es que sistemáticamente mi equipo le vote todo en contra, absolutamente todo. Cuando hemos de reconocer que, hombre, alguna cosa no ha hecho usted del todo mal.

Gracias."

Sr. Giner (Cs)

"Señor Sanjuán, vamos a ver, si yo creo que hay una cuestión que siempre le estoy diciendo es cómo no va a autorizar usted su propio presupuesto, cómo no va a autorizar usted lo que usted mismo presupuesta. Es que es un absurdo. Usted nos dice que las autorizaciones siempre están a un nivel. Pero si es su presupuesto, cómo nos lo van a autorizar. Ahora, que luego se ejecute eso es otro cantar. Entonces ustedes, tanto la señora Gómez como usted, llevan una política que yo no comparto. La señora Gómez cada dos por tres nos saca un PowerPoint y nos habla de un bulevar y nos lo repite continuamente. Yo no sé cuántos bulevares lleva, pero vamos, es tremendo los que lleva. Incluso, ahora entraré en ese capítulo, las viviendas que viene proponiendo. Si yo sumo todas las viviendas que ha dicho que va a construir la señora Gómez, creo que va a por más de 4.000, creo. Lo que pasa es que no se ha construido ninguna. Y a usted le pasa lo mismo con las inversiones. Siempre está hablando de inversiones que no se ejecutan.

Por lo tanto, aquí de lo que estamos hablando, señor Sanjuán, yo le pago la paella. Pero invito a comer a todo el grupo el día en que esté acabado la dotación pública de Malilla. El día que ustedes hagan el colegio les invito a comer no usted, a todo el grupo. El día que ustedes ese dinero que dicen que van a hacer, lo ejecuten. Sí, señor Ribó. Sí, claro que sí. Es que es muy fácil salir delante de la prensa con un PowerPoint: 'Esto es lo que voy a invertir'. Y aquí estamos otra vez hablando de remanente. Entonces, la señora Gómez y el señor Ribó salen y dicen: 'Esto es lo que voy a invertir'. Y como no lo invierten, sale el señor Sanjuán: 'Esto es el remanente, esto es lo que gana este ayuntamiento. Oiga, ¿que nos toman el pelo o qué? Esto es un juego de

Signat electrònicament per:

Antefirma	Nom	Data	Emissor cert	Núm. sèrie cert
SECRETARI GENERAL I DEL PLE - SECRETARIA GENERAL I DEL PLE	HILARIO LLAVADOR CISTERNES	30/03/2023	ACCVCA-120	16898817903173673250 2988532410590347135



Zipi y Zape, por favor. Están prometiendo unos y sacando PowerPoint y promesas que no hacen. Y luego el señor Sanjuán, de Hacienda, dice: 'Mirad lo que tengo, mirad qué remanente tengo'. Insisto, falta el definitivo. Veremos lo que al final traen. Yo no sé lo que van a traer. Veremos. Pero usted ya se ha pronunciado, ya ha hablado del remanente.

Y luego, ya que estamos y he dicho lo de la vivienda, veo que ustedes van a recargar el 30 % del IBI a los grandes tenedores de viviendas en València, 40 y tantas creo que he leído otra vez en *València Plaza*, creo que ha sido. Bien, yo no digo ni que sí ni que no, pero la pregunta... Sí, sí, sí. Pero la pregunta es: ¿Y qué va a hacer usted con las 175 viviendas vacías que tiene el Ayuntamiento? ¿Qué van a hacer ustedes? No, la pregunta es salga aquí y diga qué va a hacer con las 175 viviendas vacías que tiene el Ayuntamiento, cuando han sido incapaces de acabar ni una sola promoción de AUMSA, cuando no han puesto vivienda social, cuando hay una demanda de 4.000 personas, de 4.000 valencianos en listas de espera pidiendo una vivienda al Ayuntamiento. ¿Qué van a hacer ustedes? ¿Eso es todo lo que se os ocurre? ¿Gravar el IBI del 30 % a 46 viviendas para solucionar el problema de la vivienda? Por favor, Yo creo que estamos hablando de temas muy serios para que se los tomen con este bajísimo nivel de respuesta política y estratégica. *[La presidència li comunica que ha esgotat el seu torn d'intervenció]* Explíquenos que va a hacer con sus 175 viviendas vacías, por favor."

Sra. Llobet (PP)

"Gracias, vicealcalde.

Efectivamente, sigue usted en su línea. En su línea de poco riguroso. Usted sabe perfectamente que no puede comparar las cifras con la época del Partido Popular porque es que no están metidas las mismas cantidades. Y en la época del Partido Popular se contaban las expropiaciones que era el *grosso* más importante y ahora no se cuentan. Por tanto, si han cambiado las reglas del juego no siga usted mintiendo, no siga usted intentando engañarnos y tomarnos a todos por tontos, porque las reglas de juego no son las mismas. Y por tanto, si las reglas del juego no son las mismas y no se incluyen los mismos conceptos, es imposible hacer comparaciones. Entonces, sea usted un poquito más riguroso que es el concejal de Hacienda de la tercera capital de España. Sea más riguroso porque siempre está igual, haciendo trampas con los datos. Usted no puede comparar datos que no incluyen las mismas partidas. A ver si usted se da cuenta, porque eso es de cajón. De primero de Economía, como usted dice. Que aquí hay más gente que hemos estudiado en la universidad, además de usted. Entonces, como es de cajón, haga usted el favor de no tomarnos más por tontos.

Lo mismo con las inversiones. Es que no son datos inventados, es que usted a principio de año saca un número. Esta cantidad es lo que vamos a invertir en la ciudad de València. Y cuando acaba el año usted no lo ha hecho. Y lo que hemos hecho simplemente es sumar desde el año 2015 hasta este año todo lo que usted no ha invertido y ha prometido. Y eso es lo que le estoy diciendo, que usted promete y esos grandes anuncios, esas grandes cifras que saca en prensa con una cantidad que luego no se cumple. Y la suma de esas cantidades mientras gobierna de izquierdas son 800 millones de euros que usted ha prometido que iba a invertir en esta ciudad y que no lo ha hecho. Y esa es la realidad. Así que haga el favor de ser más riguroso con los datos, de intentar no marear, de no comparar cifras, que no incluye las mismas partidas, porque realmente aquí nadie es tonto.

Signat electrònicament per:

Antefirma	Nom	Data	Emissor cert	Núm. sèrie cert
SECRETARI GENERAL I DEL PLE - SECRETARIA GENERAL I DEL PLE	HILARIO LLAVADOR CISTERNES	30/03/2023	ACCVCA-120	16898817903173673250 2988532410590347135



Y luego, a mí me gustaría saber. Es que yo creo que la pregunta es otra. Es decir, usted está penalizando y usted quiere resolver el problema de la vivienda penalizando a los grandes tenedores. ¿Y quién va a penalizar a este ayuntamiento por tener 175 pisos vacíos y no hacer absolutamente nada para sacarlos al mercado para ponerlos como vivienda social? ¿Quién va a penalizar a este ayuntamiento por prometer cientos y cientos de viviendas sociales desde el año 2015? Y solo en todos estos años, en ocho años ha sacado 18, 18 de los cientos de viviendas prometidas. Porque usted piensa siempre en penalizar a lo privado, pero ¿y quién va a penalizar a los malos gestores?"

Sr. Sanjuán (PSPV)

"Muchas gracias.

Vicente, los reconocimientos extrajudiciales de crédito traerlos ahora y no esperar un mes quiere decir que esas facturas las van a cobrar esas empresas un mes antes. Y nosotros siempre que sea posible técnicamente y la Intervención de Contabilidad nos permita incluir una factura para pagarla este mes y no el mes siguiente, lo haremos así, porque creo que lo lógico es que si este ayuntamiento puede, no haga esperar a la gente que tiene que cobrar de este ayuntamiento. Y no porque al final tengamos 30 días más para poder estar estudiando una factura, que sinceramente no creo que lo estudiaran 30 días esa factura, vamos a tener a la gente 30 días esperando para cobrar. Así que lo haremos en esta adenda, en la siguiente y en las que hagan falta para que tengamos uno de los periodos medios de pago más bajos de todas las ciudades de España, en concreto, el más bajo.

En cuanto a las cifras, puede usted citar las cifras de expropiaciones el día que quiera, pero yo le animo a hacer ese ejercicio y sale usted aquí y dice lo que ustedes pagaban en reconocimientos extrajudiciales de créditos en expropiaciones y lo que pagamos nosotros. Yo le pongo el reto, usted lo hace algún día. Entonces, sale usted. Reconoce que pagaban mucho más reconocimientos extrajudiciales de crédito, nos da la enhorabuena y entonces concluye la intervención. Yo creo que sería también un buen ejercicio. Por no hace trampas. ¿O eran 140 millones de euros de expropiaciones? Ah, amigo. No eran 140 millones de expropiaciones, ¿no? Había muchos reconocimientos extrajudiciales de crédito y alguna expropiación. Vale. Entonces, ¿ustedes pagaban más de 100 millones de euros en facturas o no? Sí, ¿no? Cien millones de euros son diez veces más que diez. Por tanto, ustedes tenían muchas facturas en los cajones y además tenían muchas dificultades para pagarlas. Si alguien le pregunta a los funcionarios de esta casa qué pasaba, había un momento a lo largo del mes donde los servicios de Tesorería se tenían que sentar con el concejal de Hacienda para decidir quién cobraba y quién no, porque este Ayuntamiento estaba arruinado. Y eso ha pasado aquí hasta hace muy poco. Así que como a ustedes se les conoce y hay mucha gente que ha vivido las dos épocas, es muy fácil comparar entre las dos.

En cuanto a lo del 30 % del IBI, es verdad que a ustedes les pone muy nerviosos determinadas cosas. A ustedes les pone muy nerviosos que los grandes fondos buitres vayan a tener que pagar más impuestos en esta ciudad de los que paga una familia normal. Ustedes no vienen aquí a decir que es que eso les parece insuficiente, vienen aquí a decir que no están de acuerdo con eso, lo que pasa que no tienen la valentía de decirlo abiertamente. Por eso dicen:

Signat electrònicament per:

Antefirma	Nom	Data	Emissor cert	Núm. sèrie cert
SECRETARI GENERAL I DEL PLE - SECRETARIA GENERAL I DEL PLE	HILARIO LLAVADOR CISTERNES	30/03/2023	ACCVCA-120	16898817903173673250 2988532410590347135



‘Bueno, no nos parece ni bien ni mal’. No, no, ¿qué te parece? ¿Te parece bien o te parece mal que un gran fondo buitres que viene a València y tenga viviendas vacías, como el que tiene 29 viviendas vacías en el Cabanyal, pague más impuestos de los que paga una familia normal?

Vale. La cifra esa que repetís con muchísima profusión y vehemencia aparte de que ya está muy desactualizada porque muchas de ellas se han rehabilitado, vienen de viviendas que compraba este ayuntamiento en el Cabanyal para echar a la gente de sus casas y derribarlas y hacer una avenida. De ahí vienen las 175 viviendas. Entonces, cada vez que sale una persona del Partido Popular a hablar de esas 175 viviendas, lo que tendría que hacer es pedir 175 veces perdón a la gente que echaron de sus casas para hacer una avenida. Y como eso no ha pasado, nosotros las rehabilitaremos y volverá a vivir gente en el Cabanyal, en lugar de tener una carretera que parta en dos un barrio. *[La presidència li comunica que ha esgotat el seu torn d'intervenció]* Por tanto, nosotros evidentemente vamos a grabar más a los grandes tenedores y evidentemente no vamos a tirar a la gente de sus casas para hacer ninguna carretera."

**ACORD**

«Por el Juzgado de lo Contencioso-Administrativo nº 4 de València se ha dictado Sentencia nº 1/2020 en el PO nº 70/2019, que no es susceptible de recurso.

De conformidad con el informe de la Asesoría Jurídica y el dictamen de la Hacienda, Coordinación Jurídica, Inspección General, Desarrollo Innovador de los Sectores Económicos y Empleo, se acuerda:

Único. Quedar enterada de la Sentencia nº 1, de fecha 7 de enero de 2020, dictada por el Juzgado de lo Contencioso-Administrativo nº 4 de València, que desestima el recurso PO nº 70/2019, interpuesto por la mercantil URBANIZADORA XEREA, SL, contra el Acuerdo de Pleno adoptado en sesión de 20 de diciembre de 2018 que estimó parcialmente el recurso de reposición interpuesto por dicha mercantil contra el Acuerdo plenario de 27 de julio de 2018, relativo al programa de actuación integrada para el desarrollo de la unidad de ejecución nº 1 del PEPRI del Barrio de la Seu-Xerea; y ello habida cuenta que la Sala de lo Contencioso Administrativo del Tribunal Superior de Justicia de la Comunidad Valenciana, por Sentencia nº 174, de fecha 14 de marzo de 2022, ha desestimado el recurso de apelación interpuesto contra la Sentencia del Juzgado, y asimismo, la Sala de lo Contencioso-Administrativo del Tribunal Supremo, por Providencia de fecha 11 de octubre de 2022, y la Sala Especial Casaciones del Tribunal Superior de Justicia de la Comunidad Valenciana, por Auto nº 9, de fecha 16 de enero de 2023, han inadmitido, respectivamente, el recurso de casación estatal y autonómico preparado contra la Sentencia de apelación; con expresa imposición de costas en ambos recursos de casación.»

11	RESULTAT: QUEDAR ASSABENTAT	
EXPEDIENT: E-00501-2019-000158-00	PROPOSTA NÚM.: 2	
ASSUMPTE: HISENDA, COORDINACIÓ JURÍDICA, INSPECCIÓ GENERAL, DESENVOLUPAMENT INNOVADOR DELS SECTORS ECONÒMICS I OCUPACIÓ. Dona compte de la Sentència del Jutjat contenciós administratiu núm. 9, desestimària del recurs PO 462/2017, interposat contra acord plenari que va declarar la caducitat del PAI SUP T-4 Benimaclet.		

Signat electrònicament per:

Antefirma	Nom	Data	Emissor cert	Núm. sèrie cert
SECRETARI GENERAL I DEL PLE - SECRETARIA GENERAL I DEL PLE	HILARIO LLAVADOR CISTERNES	30/03/2023	ACCVCA-120	16898817903173673250 2988532410590347135





**DEBAT**

El punt present es debat conjuntament amb els punts núm. 10 a 15 de l'orde del dia. El dit debat figura abans de l'acord del punt núm. 10.

**ACORD**

«El Juzgado de lo Contencioso-Administrativo nº 9 dictó la Sentencia nº 261, de 19 de julio de 2019, desestimando el recurso contencioso administrativo PO 462/2017 interpuesto por URBEM, SA, contra el acuerdo del Ayuntamiento Pleno de fecha 27-07-2017, que declara la caducidad del PAI SUP T-4 Benimaclet. Interpuesto por la actora frente a dicha sentencia recurso de apelación nº 424/2019, el Tribunal Superior de Justicia de la Comunidad Valenciana, Sección Primera ha dictado la sentencia nº 297, de 22 de junio de 2021, por la que desestima el recurso, confirmando la sentencia apelada. Frente a la sentencia de la Sala fue interpuesto por el demandante recurso de casación, que ha sido inadmitido por providencia del Tribunal Supremo de 23 de febrero de 2022. Por último, el Tribunal Superior de Justicia de la Comunidad Valenciana, por auto nº 11 de 19 de enero de 2023, ha desestimado la solicitud de nulidad de actuaciones. Siendo la sentencia firme y favorable a los intereses municipales.

De conformidad con el informe de la Asesoría Jurídica y con el dictamen de la Hacienda, Coordinación Jurídica, Inspección General, Desarrollo Innovador de los Sectores Económicos y Empleo, se acuerda:

Único. Quedar enterada de la Sentencia nº 261, de 19 de julio de 2019, del Juzgado de lo contencioso administrativo 9, desestimatoria del recurso contencioso administrativo P.O 462/2017 interpuesto por URBEM, SA, contra el acuerdo del Ayuntamiento Pleno de fecha 27-07-2017, que declara la caducidad del PAI SUP T-4 Benimaclet, habida cuenta que el Tribunal Superior de Justicia de la Comunidad Valenciana, Sección Primera ha dictado la sentencia nº 297, en fecha 22 de junio de 2021, por la que desestima el recurso de apelación nº 424/2019 interpuesto por URBEM, SA, confirmando la sentencia apelada y el Tribunal Supremo ha inadmitido por providencia de 23 de febrero de 2022 el recurso de casación presentado por la actora. Con imposición de costas al recurrente, en todas las instancias.»

12	<b>RESULTAT: APROVAT AMB ESMENES</b>	
EXPEDIENT: E-05501-2023-000004-00		PROPOSTA NÚM.: 1
ASSUMPTE: HISENDA, COORDINACIÓ JURÍDICA, INSPECCIÓ GENERAL, DESENVOLUPAMENT INNOVADOR DELS SECTORS ECONÒMICS I OCUPACIÓ. Proposa aprovar la 1ª relació d'expedients de reconeixements extrajudicials de crèdits i obligacions 2023.		

**DEBAT**

El punt present es debat conjuntament amb els punts núm. 10 a 15 de l'orde del dia. El dit debat figura abans de l'acord del punt núm. 10.

**VOTACIÓ**

Signat electrònicament per:

Antefirma	Nom	Data	Emissor cert	Núm. sèrie cert
SECRETARI GENERAL I DEL PLE - SECRETARIA GENERAL I DEL PLE	HILARIO LLAVADOR CISTERNES	30/03/2023	ACCVCA-120	16898817903173673250 2988532410590347135



Se sotmet a votació el dictamen amb l'esmena incorporada i el Ple de l'Ajuntament acorda aprovar-ho pels vots a favor dels 17 regidors i regidores dels grups Compromís i Socialista; voten en contra els 2 regidors del Grup Vox i fan constar la seua abstenció els 14 regidors i regidores dels grups Popular i Ciutadans.

## ACORD

### «HECHOS

1. El concejal delegado de Hacienda impulsa la tramitación de la primera relación de expedientes de Reconocimiento extrajudicial de crédito 2023 que se adjunta.

2. Los servicios gestores del gasto tramitan los gastos pendientes de aplicación relacionados para dictamen de la Comisión Informativa de Hacienda, Coordinación Jurídica, Inspección General, Desarrollo Innovador de los Sectores Económicos y Empleo, y, en su caso, su elevación al Pleno.

3. El Servicio Fiscal del Gasto, para cada uno de los gastos relacionados, emite informe de omisión de fiscalización del gasto que se tramita y del cumplimiento de las Bases de Ejecución del Presupuesto. Los informes están conformados por el interventor general.

4. Los expedientes son remitidos al Servicio Económico Presupuestario que señala la aplicación presupuestaria con cargo al crédito del vigente presupuesto municipal, y en aras de simplificar y abreviar la tramitación, se agregan las referidas propuestas en una sola para su dictamen por la Comisión Informativa de Hacienda, Coordinación Jurídica, Inspección General, Desarrollo Innovador de los Sectores Económicos y Empleo, y, en su caso, elevación al Ayuntamiento Pleno para su aprobación, sin que esta tramitación por los Servicios de la Delegación de Hacienda, exima de las responsabilidades en que hayan podido incurrir, en su caso, los Servicios que generan el gasto.

5. Celebrada la Comisión Informativa de Hacienda, Coordinación Jurídica, Inspección General, Desarrollo Innovador de los Sectores Económicos y Empleo el pasado lunes 20 de febrero de 2023, siendo la convocatoria el 15 de febrero, se remiten al SEP con posterioridad a esta última fecha, los dieciocho nuevos expedientes de reconocimientos extrajudiciales de crédito por importe de 1.796.363,07 € para su reconocimiento extrajudicial por el Pleno, informados por el servicio Fiscal del Gasto y conformados por la IGAV, que figuran en la adenda del concejal delegado de Hacienda.

A los antecedentes de hecho descritos le son de aplicación los siguientes

### FUNDAMENTOS DE DERECHO

De acuerdo con la Base 17ª.2 de ejecución del presupuesto 2022, la competencia orgánica para la aprobación de estos reconocimientos extrajudiciales de crédito corresponde al Pleno, de conformidad con lo establecido en el artículo 123.1, letras h) y p) de la Ley 7/1985, de 2 de abril, de Bases del Régimen Local, en relación con lo dispuesto en los artículos 176.2 y 185.1 y 3 del Texto Refundido de la Ley Reguladora de Haciendas Locales, y, previo dictamen de la Comisión

Signat electrònicament per:

Antefirma	Nom	Data	Emissor cert	Núm. sèrie cert
SECRETARI GENERAL I DEL PLE - SECRETARIA GENERAL I DEL PLE	HILARIO LLAVADOR CISTERNES	30/03/2023	ACCVCA-120	16898817903173673250 2988532410590347135



Informativa de Hacienda, Coordinación Jurídica, Inspección General, Desarrollo Innovador de los Sectores Económicos y Empleo.

De conformidad con los anteriores hechos y fundamentos de Derecho, con el dictamen de la Comisión de Hacienda, Coordinación Jurídica, Inspección General, Desarrollo Innovador de los Sectores Económicos y Empleo, y con la addenda suscrita por el concejal de Hacienda, el Ayuntamiento Pleno acuerda:

Único. Reconocer las obligaciones extrajudiciales de crédito y el pago de una indemnización sustitutoria, de los gastos incluidos en la primera relación de expedientes de reconocimientos extrajudiciales de crédito 2023, por un importe total de 2.206.764,44 €, equivalente a los importes de las certificaciones o facturas, a favor de los titulares de la relación, que comienza en el nº 1 con el expediente E-02230-2023-4 del Servicio de Igualdad y Políticas Inclusivas, expedientes contables GASTOS/2023/0000000025 y GASTOS/2023/0000000026 con números de documento 6000035144 y 6000035145 respectivamente, por importe total de 800,00 €, y termina con el nº 43, correspondiente al expediente E-03401-2022-470 del Servicio de Coordinación Obras Vía Pública y Mantenimiento de Infraestructuras, expediente contable GASTOS/2023/0000021493 y número de documento 6000038953, por importe de 1.669,80 €.»

Id. document: 25t3 OPwY DCO4 WCTz cY9m pBJU FZs=  
CÓPIA INFORMATIVA (NO VERIFICABLE EN SEU ELECTRÒNICA)

Signat electrònicament per:

Antefirma	Nom	Data	Emissor cert	Núm. sèrie cert
SECRETARI GENERAL I DEL PLE - SECRETARIA GENERAL I DEL PLE	HILARIO LLAVADOR CISTERNES	30/03/2023	ACCVCA-120	16898817903173673250 2988532410590347135



**1ª RELACION DE EXPEDIENTES DE RECONOCIMIENTO EXTRAJUDICIAL DE CREDITOS Y OBLIGACIONES 2023  
ADENDA AL PLENO 23 ENERO 2023**

Nº	ENTRADA SEP	EXPTA PIAE	CENTRO GESTOR	POSICIÓN PPTARIA	SERVICIO	EXPTA CONTABLE	Nº DOCUM	Nº REFERENCIA	Nº FACTURA PROVEEDOR	FECHA FACT PROVEEDOR	LOTE	CONCEPTO	PROVEEDOR	GASTO CORRIENTE	GASTO INVERSIÓN
1	18-01-23	2230-23-4	KD6100000	G/23100/22699	IGUALDAD GASTOS/2023/00000 Y POL.INCL 00025	6000035144	21815	46	31-12-22	21	Honorarios en calidad de jurado del concurso de proyectos obras construct. Nou. Espai Dones	INES NOVELLA ABRIL	400,00	*	
1	18-01-23	2230-23-4	KD6100000	G/23100/22699	IGUALDAD GASTOS/2023/00000 Y POL.INCL 00026	6000035145	21815	46	31-12-22	21	Honorarios en calidad de jurado del concurso de proyectos obras construct. Nou. Espai Dones	ROSA Mª CASTILLO VILANOVA	400,00	*	
2	20-01-23	2401-23-26	FO0000000	G/31130/22799	SANIDAD Y GASTOS/2023/00000 CONSUMO 02506	6000035606	21815	46	31-12-22		Prestación del servicio de gestión del centro de acogida animal de Benimàmet d/c 2022	MODEPRAN	51.496,91	*	
3	20-01-23	1401-23-153	DE1400000	G/13200/22799	POLICIA LOCAL	GASTOS/2023/00000 02579	6000035666	22225	28-09-22		Gastos gestoría, tramitación, matriculación vehículos quads Policía Local	FRANCISCO B. MORA GIRALT	806,28	*	
3	20-01-23	1401-23-153	DE1400000	G/13200/22799	POLICIA LOCAL	GASTOS/2023/00000 02579	22224	740/22	30-12-22		Gastos cambio del tipo de permiso de circulación Servicio de Policía	FRANCISCO B. MORA GIRALT	200,84	*	
4	25-01-23	1401-23-2	DE1400000	G/13200/21400	POLICIA LOCAL	GASTOS/2023/00000 04018	21311	TC22	28-12-22		Reparación vehículo	SAKURAUTO, S.A.	294,61	*	
4	25-01-23	1401-23-2	DE1400000	G/13200/21400	POLICIA LOCAL	GASTOS/2023/00000 04018	21309	TC22	28-12-22		Reparación vehículo	SAKURAUTO, S.A.	209,20	*	
4	25-01-23	1401-23-2	DE1400000	G/13200/21400	POLICIA LOCAL	GASTOS/2023/00000 04018	21280	1643	28-12-22		Reparación vehículo	SAICA MOTOS, S.L.	170,49	*	
4	25-01-23	1401-23-2	DE1400000	G/13200/21400	POLICIA LOCAL	GASTOS/2023/00000 04018	21225	178	27-12-22		Mantenimiento vehículo	NEUMATICOS LA RODA, S.L.	238,37	*	
4	25-01-23	1401-23-2	DE1400000	G/13200/21400	POLICIA LOCAL	GASTOS/2023/00000 04018	21216	177	27-12-22		Reparación pinchazo vehículo	NEUMATICOS LA RODA, S.L.	14,52	*	
4	25-01-23	1401-23-2	DE1400000	G/13200/21400	POLICIA LOCAL	GASTOS/2023/00000 04018	21187	3387	21-12-22		Reparación vehículo	TORVALENJO, S.L.	319,48	*	
4	25-01-23	1401-23-2	DE1400000	G/13200/21400	POLICIA LOCAL	GASTOS/2023/00000 04018	21177	3385	21-12-22		Reparación vehículo	TORVALENJO, S.L.	185,95	*	
4	25-01-23	1401-23-2	DE1400000	G/13200/21400	POLICIA LOCAL	GASTOS/2023/00000 04018	21173	3321	16-12-22		Reparación vehículo	TORVALENJO, S.L.	205,89	*	
4	25-01-23	1401-23-2	DE1400000	G/13200/21400	POLICIA LOCAL	GASTOS/2023/00000 04018	21172	3328	16-12-22		Reparación vehículo	TORVALENJO, S.L.	146,13	*	

Signat electrònicament per:

Antefirma	Nom	Data	Emissor cert	Núm. sèrie cert
SECRETARI GENERAL I DEL PLE - SECRETARIA GENERAL I DEL PLE	HILARIO LLAVADOR CISTERNES	30/03/2023	ACCVCA-120	16898817903173673250 2988532410590347135



Id. document: 25t3 OPwY DCO4 WCTz cY9m pBjU FZs=  
CÒPIA INFORMATIVA (NO VERIFICABLE EN SEU ELECTRÒNICA)

**1ª RELACION DE EXPEDIENTES DE RECONOCIMIENTO EXTRAJUDICIAL DE CREDITOS Y OBLIGACIONES 2023  
ADENDA AL PLENO 23 ENERO 2023**

Nº	ENTRADA SEP	EXPTPE PIAE	CENTRO GESTOR	POSICIÓN PPTARIA	SERVICIO	EXPTPE CONTABLE	Nº DOCUM	Nº REFERENCIA	Nº FACTURA PROVEEDOR	FECHA FACT PROVEEDOR	LOTE	CONCEPTO	PROVEEDOR	GASTO CORRIENTE	GASTO INVERSIÓN
4	25-01-23	1401-23-2	DE1400000	G/13200/21400	POLICIA LOCAL	GASTOS/2023/00000 04018	6000035796	21165	3298	15-12-22		Reparación vehículo	TORVALENJO, S.L.	252,38	*
4	25-01-23	1401-23-2	DE1400000	G/13200/21400	POLICIA LOCAL	GASTOS/2023/00000 04018	6000035796	21149	3296	15-12-22		Reparación vehículo	TORVALENJO, S.L.	264,61	*
4	25-01-23	1401-23-2	DE1400000	G/13200/21400	POLICIA LOCAL	GASTOS/2023/00000 04018	6000035796	20592	2205222	23-12-22		Reparación vehículo	MOTOR J.R.VALLE, S.L.	47,43	*
4	25-01-23	1401-23-2	DE1400000	G/13200/21400	POLICIA LOCAL	GASTOS/2023/00000 04018	6000035796	20399	1609	21-12-22		Revisión motocicleta	SAICA MOTOS, S.L.	117,06	*
4	25-01-23	1401-23-2	DE1400000	G/13200/21400	POLICIA LOCAL	GASTOS/2023/00000 04018	6000035796	20220	213442	15-12-22		Reparación vehículo	MOTO-RECAMBIOS V. FERRER, S.L.	28,44	*
4	25-01-23	1401-23-2	DE1400000	G/13200/21400	POLICIA LOCAL	GASTOS/2023/00000 04018	6000035796	19946	222496	30-11-22		ITV y tasas tráfico	ITV LEVANTE SA	491,31	*
4	25-01-23	1401-23-2	DE1400000	G/13200/21400	POLICIA LOCAL	GASTOS/2023/00000 04018	6000035796	19987	1568	13-12-22		Reparación vehículo	SAICA MOTOS, S.L.	172,64	*
4	25-01-23	1401-23-2	DE1400000	G/13200/21400	POLICIA LOCAL	GASTOS/2023/00000 04018	6000035796	19722	439	07-07-22		Suministros vehículo	AUTOMOVILES PALMA S.A.U	131,95	*
4	25-01-23	1401-23-2	DE1400000	G/13200/21400	POLICIA LOCAL	GASTOS/2023/00000 04018	6000035796	19600	3283	13-12-22		Reparación vehículo	TORVALENJO, S.L.	193,90	*
4	25-01-23	1401-23-2	DE1400000	G/13200/21400	POLICIA LOCAL	GASTOS/2023/00000 04018	6000035796	19599	3282	13-12-22		Reparación vehículo	TORVALENJO, S.L.	239,33	*
4	25-01-23	1401-23-2	DE1400000	G/13200/21400	POLICIA LOCAL	GASTOS/2023/00000 04018	6000035796	19554	176	13-12-22		Reparación vehículo	NEUMATICOS LA RODA, S.L.	248,17	*
4	25-01-23	1401-23-2	DE1400000	G/13200/21400	POLICIA LOCAL	GASTOS/2023/00000 04018	6000035796	19553	175	13-12-22		Reparación vehículo	NEUMATICOS LA RODA, S.L.	14,52	*
4	25-01-23	1401-23-2	DE1400000	G/13200/21400	POLICIA LOCAL	GASTOS/2023/00000 04018	6000035796	19443	3169	29-11-22		Reparación vehículo	TORVALENJO, S.L.	235,08	*
4	25-01-23	1401-23-2	DE1400000	G/13200/21400	POLICIA LOCAL	GASTOS/2023/00000 04018	6000035796	19416	3173	30-11-22		Reparación vehículo	TORVALENJO, S.L.	105,23	*

Signat electrònicament per:

Antefirma	Nom	Data	Emissor cert	Núm. sèrie cert
SECRETARI GENERAL I DEL PLE - SECRETARIA GENERAL I DEL PLE	HILARIO LLAVADOR CISTERNES	30/03/2023	ACCVCA-120	16898817903173673250 2988532410590347135



Id. document: 25t3 OPwY DCO4 WCTz cY9m pBjU FZs=  
 CÒPIA INFORMATIVA (NO VERIFICABLE EN SEU ELECTRÒNICA)

**1ª RELACION DE EXPEDIENTES DE RECONOCIMIENTO EXTRAJUDICIAL DE CREDITOS Y OBLIGACIONES 2023  
 ADENDA AL PLENO 23 ENERO 2023**

Nº	ENTRADA SEP	EXPTA PIAE	CENTRO GESTOR	POSICIÓN PPTARIA	SERVICIO	EXPTA CONTABLE	Nº DOCUM	Nº REFERENCIA	Nº FACTURA PROVEEDOR	FECHA FACT PROVEEDOR	LOTE	CONCEPTO	PROVEEDOR	GASTO CORRIENTE	GASTO INVERSIÓN
4	25-01-23	1401-23-2	DE1400000	G/13200/21400	POLICIA LOCAL	GASTOS/2023/00000 04018	6000035796	19388	3126	24-11-22		Reparación vehiculo	TORVALENO, S.L.	17,92	*
5	26-01-23	8RED05-23-2	A0020000	G/91200/22601	PROTOCOL O	GASTOS/2023/00000 00359	6000035287	21796	20227	03-11-22		Traducción realizada	SARA ANGELA BELTRAN GOMAR	363,00	*
5	26-01-23	8RED05-23-2	A0020000	G/91200/22601	PROTOCOL O	GASTOS/2023/00000 00359	6000035267	21795	20228	03-11-22		Traducción realizada	SARA ANGELA BELTRAN GOMAR	363,00	*
5	26-01-23	8RED05-23-2	A0020000	G/91200/22601	PROTOCOL O	GASTOS/2023/00000 00359	6000035287	21794	20229	04-11-22		Traducción realizada	SARA ANGELA BELTRAN GOMAR	363,00	*
5	26-01-23	8RED05-23-2	A0020000	G/91200/22601	PROTOCOL O	GASTOS/2023/00000 00359	6000035267	21790	202210	13-12-22		Traducción realizada	SARA ANGELA BELTRAN GOMAR	363,00	*
6	03-02-23	1904-22-885	MF5800000	G/33800/22609	CULTURA FESTIVA	GASTOS/2023/00000 14666	6000038213	15937	6-2022	18-11-22		Transp y mont. "El laberinto del cuco" EXPOLOVE 2021	FRANCISCO ALEXIS HERNANDEZ	5.808,00	*
6	03-02-23	1904-22-885	MF5800000	G/33800/22609	CULTURA FESTIVA	GASTOS/2023/00000 14666	6000038213	15848	9	29-11-22		Montaje espectáculo "TITERETU" EXPOLOVE 2021	FRANCISCO ALEXIS HERNANDEZ	5.808,00	*
6	03-02-23	1904-22-885	MF5800000	G/33800/22799	CULTURA FESTIVA	GASTOS/2023/00000 14666	6000038213	126	02	07-10-22		Dirección producción y coordinación evento. Campañadas fin año 2021	JORGE IVAN LABARTA	3.568,50	*
7	06-02-23	1401-23-55	DE1400000	G/13200/22113	POLICIA LOCAL	GASTOS/2023/00000 11337	6000037068	20106	21	15-12-22		Veterinario caballos - octubre, noviembre y diciembre 2022	FERMINA LAZARO SANCHEZ	4.449,17	*
8	07-02-23	2224-23-23	KK5500000	G/23100/22799	ENVEJEC. ACTIVO	GASTOS/2023/00000 04011	6000035791	21882	V/12002233/22	31-12-22		Factura Diciembre 2022: Celebraciones y conmemoraciones	VIAJES TRANSVIA TOURS, S.L.	19.518,42	*
9	07-02-23	2401-23-158	FO0000000	G/31130/22106	SANIDAD Y CONSUMO	GASTOS/2023/00000 03662	6000035737	21737	04854	31-12-22		Servicio documentación veterinaria animales.	COLEGIO OFICIAL DE VETERINARIOS DE	181,02	*
10	07-02-23	2401-23-130	KH2000000	G/31130/22799	SANIDAD Y CONSUMO	GASTOS/2023/00000 05100	6000036200	21651	1913	31-12-22		Servicios complementarial control de plagas, en diciembre 2022	LOKIMICA, S.A.	14.999,99	*
11	07-02-23	1401-23-1	DE1400000	G/13200/20400	POLICIA LOCAL	GASTOS/2023/00000 11352	6000037069	21334	1220419688	28-12-22		Renting vehiculo 6237JWU PLY octubre 2022	ALPHABET ESPAÑA FLEET MANAGEMENT,	97,32	*
11	07-02-23	1401-23-1	DE1400000	G/13200/20400	POLICIA LOCAL	GASTOS/2023/00000 11352	6000037069	21326	1220419691	28-12-22		Renting vehiculos PLY noviembre 2022	ALPHABET ESPAÑA FLEET MANAGEMENT,	23.858,78	*

Signat electrònicament per:

Antefirma	Nom	Data	Emissor cert	Núm. sèrie cert
SECRETARI GENERAL I DEL PLE - SECRETARIA GENERAL I DEL PLE	HILARIO LLAVADOR CISTERNES	30/03/2023	ACCVCA-120	16898817903173673250 2988532410590347135





Id. document: 25t3 OPwY DCO4 WCTz cY9m pBjU FZs=  
CÒPIA INFORMATIVA (NO VERIFICABLE EN SEU ELECTRÒNICA)

**1ª RELACION DE EXPEDIENTES DE RECONOCIMIENTO EXTRAJUDICIAL DE CREDITOS Y OBLIGACIONES 2023  
ADENDA AL PLENO 23 ENERO 2023**

Nº	ENTRADA SEP	EXPT E PIAE	CENTRO GESTOR	POSICIÓN PPTARIA	SERVICIO	EXPT E CONTABLE	Nº DOCUM	Nº REFERENCIA	Nº FACTURA PROVEEDOR	FECHA FACT PROVEEDOR	LOTE	CONCEPTO	PROVEEDOR	GASTO CORRIENTE	GASTO INVERSIÓN
11	07-02-23	1401-23-1	DE1400000	G/13200/20400	POLICIA LOCAL	GASTOS/2023/00000 11352	6000037069	21324	1220418684	30-12-22		Renting vehiculos PLV octubre 2022	ALPHABET ESPAÑA FLEET MANAGEMENTE,	27.649,88	
11	07-02-23	1401-23-1	DE1400000	G/13200/20400	POLICIA LOCAL	GASTOS/2023/00000 11352	6000037069	21324	1220418684	30-12-22		Cuota renting 7212-JVX	ALPHABET ESPAÑA FLEET MANAGEMENTE,	180,71	
12	07-02-23	2201-23-9	KC1500000	G/23100/22101	BIENESTAR SOCIAL	GASTOS/2023/00000 09476	6000037040	20449	A2022FC2320376	21-12-22		Suministro de agua de 7 octubre a 7 diciembre 2022 vivienda C/ Miguelete 1-9	EMIVASA	27,64	*
13	08-02-23	2201-23-16	KC1500000	G/23100/22799	BIENESTAR SOCIAL	GASTOS/2023/00000 10184	6000037063	21706	1005184	31-12-22		Seguridad y vigilancia en distritos Centros Mipaltes SS por impacto 2ª ola COVID durante diciembre 2022	EULEN SEGURIDAD S.A.	23.558,70	*
14	08-02-23	2201-23-6	KC1500000	G/23100/22799	BIENESTAR SOCIAL	GASTOS/2023/00000 05104	6000036203	21490	FV22-0235	30-12-22		Atención especializada familia e infancia (SEAF) durante diciembre 2022	POVINET SCV	31.272,70	*
15	09-02-23	1401-23-197	DE1400000	G/13200/2199	POLICIA LOCAL	GASTOS/2023/00000 04497	6000035915	18944	88	05-12-22	64	Suministro 25 cerraduras amaestradas NAUTICAS	NUVASPORTS	363,00	*
15	09-02-23	1401-23-197	DE1400000	G/13200/21400	POLICIA LOCAL	GASTOS/2023/00000 04497	6000035915	18984	743527	30-11-22	64	Baterias VARTA	RECAMBOS COLON CATAARROJA, S.L.	141,35	*
15	09-02-23	1401-23-197	DE1400000	G/13200/21400	POLICIA LOCAL	GASTOS/2023/00000 04497	6000035915	18275	437	11-11-22	64	Mantenimiento vehiculo	AUTOMOVILES PALMA S.A.U	453,42	*
15	09-02-23	1401-23-197	DE1400000	G/13200/21400	POLICIA LOCAL	GASTOS/2023/00000 04497	6000035915	18257	436	07-11-22	64	Mantenimiento vehiculo	AUTOMOVILES PALMA S.A.U	491,50	*
15	09-02-23	1401-23-197	DE1400000	G/13200/21400	POLICIA LOCAL	GASTOS/2023/00000 04497	6000035915	18252	431	07-10-22	64	Reparación vehiculo	AUTOMOVILES PALMA S.A.U	1.475,69	*
15	09-02-23	1401-23-197	DE1400000	G/13200/21400	POLICIA LOCAL	GASTOS/2023/00000 04497	6000035915	18203	429	20-10-22	64	Mantenimiento vehiculo	AUTOMOVILES PALMA S.A.U	553,10	*
15	09-02-23	1401-23-197	DE1400000	G/13200/21400	POLICIA LOCAL	GASTOS/2023/00000 04497	6000035915	18200	428	17-10-22	64	Reparación vehiculo	AUTOMOVILES PALMA S.A.U	59,45	*
15	09-02-23	1401-23-197	DE1400000	G/13200/21400	POLICIA LOCAL	GASTOS/2023/00000 04497	6000035915	18199	426	30-09-22	64	Mantenimiento vehiculo	AUTOMOVILES PALMA S.A.U	402,26	*
15	09-02-23	1401-23-197	DE1400000	G/13200/21400	POLICIA LOCAL	GASTOS/2023/00000 04497	6000035915	18198	425	28-09-22	64	Mantenimiento vehiculo	AUTOMOVILES PALMA S.A.U	505,10	*

Signat electrònicament per:

Antefirma	Nom	Data	Emissor cert	Núm. sèrie cert
SECRETARI GENERAL I DEL PLE - SECRETARIA GENERAL I DEL PLE	HILARIO LLAVADOR CISTERNES	30/03/2023	ACCVCA-120	16898817903173673250 2988532410590347135



Id. document: 25t3 OPwY DCO4 WCTz cY9m pBjU FZs=  
 CÒPIA INFORMATIVA (NO VERIFICABLE EN SEU ELECTRÒNICA)

**1ª RELACION DE EXPEDIENTES DE RECONOCIMIENTO EXTRAJUDICIAL DE CREDITOS Y OBLIGACIONES 2023  
 ADENDA AL PLENO 23 ENERO 2023**

Nº	ENTRADA SEP	EXPTA PIAE	CENTRO GESTOR	POSICIÓN PPRARIA	SERVICIO	EXPTA CONTABLE	Nº DOCUM	Nº REFERENCIA	Nº FACTURA PROVEEDOR	FECHA FACT PROVEEDOR	LOTE	CONCEPTO	PROVEEDOR	GASTO CORRIENTE	GASTO INVERSIÓN
15	09-02-23	1401-23-197	DE1400000	G/13200/21400	POLICIA LOCAL	GASTOS/2023/00000 04497	6000035915	18195	423	27-09-22	64	Mantenimiento vehiculo	AUTOMOVILES PALMA S.A.U	570,37	*
15	09-02-23	1401-23-197	DE1400000	G/13200/21400	POLICIA LOCAL	GASTOS/2023/00000 04497	6000035915	18194	422	27-09-22	64	Mantenimiento vehiculo	AUTOMOVILES PALMA S.A.U	515,97	*
15	09-02-23	1401-23-197	DE1400000	G/13200/21400	POLICIA LOCAL	GASTOS/2023/00000 04497	6000035915	18193	422	27-09-22	64	Reparación vehiculo	AUTOMOVILES PALMA S.A.U	301,39	*
15	09-02-23	1401-23-197	DE1400000	G/13200/21400	POLICIA LOCAL	GASTOS/2023/00000 04497	6000035915	18175	416	13-09-22	64	Suministro vehiculos	AUTOMOVILES PALMA S.A.U	78,37	*
15	09-02-23	1401-23-197	DE1400000	G/13200/21300	POLICIA LOCAL	GASTOS/2023/00000 05098	6000036198	20096	28	16-12-22	64	Revisión anual eilometro SAFIR	GRUPO TECNOLOGIA DEL TRAFICO, S.L.	1.124,73	*
15	09-02-23	1401-23-197	DE1400000	G/13200/21300	POLICIA LOCAL	GASTOS/2023/00000 05098	6000036198	19944	250	15-12-22	64	Suministros varios material oficina	LEVANTE SUMINISTROS DE OFICINA SL	2.291,99	*
15	09-02-23	1401-23-197	DE1400000	G/13200/21300	POLICIA LOCAL	GASTOS/2023/00000 05098	6000036198	19697	1847	14-12-22	64	Boligrato láctico rotura cristal	SATARA SEGURIDAD, S.L.	907,50	*
15	09-02-23	1401-23-197	DE1400000	G/13200/22 99	POLICIA LOCAL	GASTOS/2023/00000 05099	6000036199	21803	1736	30-12-22	64	Suministros varios	FERRETEBIEN SL	144,26	*
15	09-02-23	1401-23-197	DE1400000	G/13200/22000	POLICIA LOCAL	GASTOS/2023/00000 05099	6000036199	21641	122897	28-12-22	64	Suministros varios material oficina	MATERIAL Y MECANIZACION DE OFICINAS	657,62	*
15	09-02-23	1401-23-197	DE1400000	G/13200/22104	POLICIA LOCAL	GASTOS/2023/00000 05099	6000036199	21368	0095650004	29-12-22	64	Chaleco acolchado	EL CORTE INGLES, S.A.	99,00	*
15	09-02-23	1401-23-197	DE1400000	G/13200/22 99	POLICIA LOCAL	GASTOS/2023/00000 05099	6000036199	21196	524	27-12-22	64	Cartera portaplaca y placa estrella Policia Local	FRANCISCO ORERO, S.L.U.	2.435,73	*
15	09-02-23	1401-23-197	DE1400000	G/13200/22 04	POLICIA LOCAL	GASTOS/2023/00000 05099	6000036199	20538	0095648995	22-12-22	64	Suministros uniformidad	EL CORTE INGLES, S.A.	99,99	*
15	09-02-23	1401-23-197	DE1400000	G/13200/22104	POLICIA LOCAL	GASTOS/2023/00000 05099	6000036199	20537	0095648993	22-12-22	64	Suministros uniformidad	EL CORTE INGLES, S.A.	99,99	*
15	09-02-23	1401-23-197	DE1400000	G/13200/22104	POLICIA LOCAL	GASTOS/2023/00000 05099	6000036199	20536	0095648991	22-12-22	64	Compra de zapatillas	EL CORTE INGLES, S.A.	99,99	*

Signat electrònicament per:

Antefirma	Nom	Data	Emissor cert	Núm. sèrie cert
SECRETARI GENERAL I DEL PLE - SECRETARIA GENERAL I DEL PLE	HILARIO LLAVADOR CISTERNES	30/03/2023	ACCVCA-120	16898817903173673250 2988532410590347135



Id. document: 25t3 OPwY DCO4 WCTz cY9m pBjU FZs=  
 CÒPIA INFORMATIVA (NO VERIFICABLE EN SEU ELECTRÒNICA)

**1ª RELACION DE EXPEDIENTES DE RECONOCIMIENTO EXTRAJUDICIAL DE CREDITOS Y OBLIGACIONES 2023  
 ADENDA AL PLENO 23 ENERO 2023**

Nº	ENTRADA SEP	EXPT E PIAE	CENTRO GESTOR	POSICIÓN PPTARIA	SERVICIO	EXPT E CONTABLE	Nº DOCUM	Nº REFERENCIA	Nº FACTURA PROVEEDOR	FECHA FACT PROVEEDOR	LOTE	CONCEPTO	PROVEEDOR	GASTO CORRIENTE	GASTO INVERSION
16	09-02-23	1401-23-279	DE1400000	G13200/22799	POLICIA LOCAL	GASTOS/2023/00000 14529	6000038188	22782	00361/23	27-01-23		Servicio Interpretac. Telef. Atesiados diciembre 2022	SEPROTEC TRADUCCION E INTERPRETACIO	66,55	*
17	09-02-23	4301-23-10	AE4200000	G93100/21600	CONTABILI DAD	GASTOS/2023/00000 21487	6000038949	20469	6222034045	21-12-22		Servicio Soporte Sistema Gestión Económico-Financiero SAP S/4 HANA del 16 nov al 15 dic 2022	INETUM ESPAÑA S.A.	125 417,52	
18	09-02-23	2201-23-17	KC1500000	G23100/22799	BIENESTAR SOCIAL	GASTOS/2023/00000 13842	6000037733	21669	11722	31-12-22		Servicio gestión del Centro de Día Malvarrosa - diciembre 2022	ASOCIACION ALANNA	22 091,99	
19	10-02-23	2201-23-20	KC1500000	G23100/21200	BIENESTAR SOCIAL	GASTOS/2023/00000 16401	6000038269					4º Trim 2022 C/Alcacer 52 bajo Gastos comunidad	C.PP. C/ALCACER, 52	113,87	*
20	10-02-23	2201-23-19	KC1500000	G23100/22799	BIENESTAR SOCIAL	GASTOS/2023/00000 15630	6000038263	21422	000009	29-12-22		Servicio actividades COM diciembre 2022	MEDITERRANEA GESTION SOCIAL Y CULTURAL	2.307,58	
21	10-02-23	O-03801-23-3	GC3800000	G15110/22799	DISCIPL. URBANIST.	GASTOS/2023/00000 13752	6000037713	22439	11	17-01-23		A. Emergencia octubre 2022 Manuel Amau 14 ex.	ARQUITECTURA Y URBANISMO SINGULARQ.	243,60	*
21	10-02-23	O-03801-23-3	GC3800000	G15110/22799	DISCIPL. URBANIST.	GASTOS/2023/00000 13752	6000037713	22436	10	17-01-23		A. Emergencia noviembre 2022 Guillem de Castro 146	ARQUITECTURA Y URBANISMO SINGULARQ.	508,19	*
21	10-02-23	O-03801-23-3	GC3800000	G15110/22799	DISCIPL. URBANIST.	GASTOS/2023/00000 13752	6000037713	22427	09	17-01-23		A. Emergencia agosto 2022 Marqués Montañal 57	ARQUITECTURA Y URBANISMO SINGULARQ.	263,45	*
21	10-02-23	O-03801-23-3	GC3800000	G15110/22799	DISCIPL. URBANIST.	GASTOS/2023/00000 13752	6000037713	22258	08	11-01-23		A. Emergencia Cardenal Monescillo 5	ARQUITECTURA Y URBANISMO SINGULARQ.	220,27	*
21	10-02-23	O-03801-23-3	GC3800000	G15110/22799	DISCIPL. URBANIST.	GASTOS/2023/00000 13752	6000037713	22116	07	09-01-23		A. Emergencia Pasaje Ventura Feliu 1	ARQUITECTURA Y URBANISMO SINGULARQ.	237,75	*
21	10-02-23	O-03801-23-3	GC3800000	G15110/22799	DISCIPL. URBANIST.	GASTOS/2023/00000 13752	6000037713	22115	06	09-01-23		A. Emergencia Maestro Calvé 14	ARQUITECTURA Y URBANISMO SINGULARQ.	239,63	*
21	10-02-23	O-03801-23-3	GC3800000	G15110/22799	DISCIPL. URBANIST.	GASTOS/2023/00000 13752	6000037713	22112	05	09-01-23		A. Emergencia Barraques de Lluna	ARQUITECTURA Y URBANISMO SINGULARQ.	438,49	*
21	10-02-23	O-03801-23-3	GC3800000	G15110/22799	DISCIPL. URBANIST.	GASTOS/2023/00000 13752	6000037713	22111	04	09-01-23		A. Emergencia Mayor de Nazaret 91	ARQUITECTURA Y URBANISMO SINGULARQ.	248,46	*
21	10-02-23	O-03801-23-3	GC3800000	G15110/22799	DISCIPL. URBANIST.	GASTOS/2023/00000 13752	6000037713	21762	002	03-01-23		A. Emergencia Carvallo s/n	ARQUITECTURA Y URBANISMO SINGULARQ.	676,52	*

Signat electrònicament per:

Antefirma	Nom	Data	Emissor cert	Núm. sèrie cert
SECRETARI GENERAL I DEL PLE - SECRETARIA GENERAL I DEL PLE	HILARIO LLAVADOR CISTERNES	30/03/2023	ACCVCA-120	16898817903173673250 2988532410590347135



Id. document: 25t3 OPwY DCO4 WCTz cY9m pBjU FZs=  
CÒPIA INFORMATIVA (NO VERIFICABLE EN SEU ELECTRÒNICA)

**1ª RELACION DE EXPEDIENTES DE RECONOCIMIENTO EXTRAJUDICIAL DE CREDITOS Y OBLIGACIONES 2023  
ADENDA AL PLENO 23 ENERO 2023**

Nº ENTRADA SEP	EXPT E PIAE	CENTRO GESTOR	POSICIÓN PPTARIA	SERVICIO	EXPT E CONTABLE	Nº DOCUM	Nº REFERENCIA	Nº FACTURA PROVEEDOR	FECHA FACT PROVEEDOR	LOTE	CONCEPTO	PROVEEDOR	GASTO CORRIENTE	GASTO INVERSIÓN
21	10-02-23 O-03801-23-3	GC3800000	G/15110/22799	DISCIPL. URBANIST. 13752	GASTOS/2023/00000	6000037713	21761	001	03-01-23		A. Emergencia Pescadores 22	ARQUITECTURA Y SINGULAR, Q.	216,29	*
22	10-02-23 2201-21-64	KC1500000	G/23100/22602	BIENESTAR SOCIAL 13753	GASTOS/2023/00000	6000037714	685 de 2021	17	23-11-21		Campaña de sensibilización respecto plazas estacionamiento reservadas personas con movilidad reducida	ALICIA MARTÍNEZ SANZ	7.562,50	*
23	13-02-23 O-03801-23-2	GC3800000	G/15110/22799	DISCIPL. URBANIST. 13750	GASTOS/2023/00000	6000037711	22437	51	17-01-23		A. Emergencia noviembre 2022 Guillem de Castro 146	CANALIZACIONES Y DERRIBOS SAFOR, S.L.	2.060,93	*
23	13-02-23 O-03801-23-2	GC3800000	G/15110/22799	DISCIPL. URBANIST. 13750	GASTOS/2023/00000	6000037711	22435	50	17-01-23		A. Emergencia agosto 2022 Marqués Montoral 57	CANALIZACIONES Y DERRIBOS SAFOR, S.L.	1.256,73	*
23	13-02-23 O-03801-23-2	GC3800000	G/15110/22799	DISCIPL. URBANIST. 13750	GASTOS/2023/00000	6000037711	22431	49	17-01-23		A. Emergencia octubre 2022 Manuel Anna 14 6x.	CANALIZACIONES Y DERRIBOS SAFOR, S.L.	822,63	*
23	13-02-23 O-03801-23-2	GC3800000	G/15110/22799	DISCIPL. URBANIST. 13750	GASTOS/2023/00000	6000037711	22196	30	10-01-23		A. Emergencia Cardenal Monescillo 5	CANALIZACIONES Y DERRIBOS SAFOR, S.L.	312,65	*
23	13-02-23 O-03801-23-2	GC3800000	G/15110/22799	DISCIPL. URBANIST. 13750	GASTOS/2023/00000	6000037711	22127	20	09-01-23		A. Emergencia Mayor de Nazaret 91	CANALIZACIONES Y DERRIBOS SAFOR, S.L.	929,00	*
23	13-02-23 O-03801-23-2	GC3800000	G/15110/22799	DISCIPL. URBANIST. 13750	GASTOS/2023/00000	6000037711	22125	19	09-01-23		A. Emergencia Pasaje Ventura Fellu 1	CANALIZACIONES Y DERRIBOS SAFOR, S.L.	695,13	*
23	13-02-23 O-03801-23-2	GC3800000	G/15110/22799	DISCIPL. URBANIST. 13750	GASTOS/2023/00000	6000037711	22124	18	09-01-23		A. Emergencia Maestro Calvé 14	CANALIZACIONES Y DERRIBOS SAFOR, S.L.	735,99	*
23	13-02-23 O-03801-23-2	GC3800000	G/15110/22799	DISCIPL. URBANIST. 13750	GASTOS/2023/00000	6000037711	22123	17	09-01-23		A. Emergencia Barraques de Lluna	CANALIZACIONES Y DERRIBOS SAFOR, S.L.	580,91	*
23	13-02-23 O-03801-23-2	GC3800000	G/15110/22799	DISCIPL. URBANIST. 13750	GASTOS/2023/00000	6000037711	21780	2	03-01-23		A. Emergencia Pescadores 22	CANALIZACIONES Y DERRIBOS SAFOR, S.L.	225,77	*
23	13-02-23 O-03801-23-2	GC3800000	G/15110/22799	DISCIPL. URBANIST. 13750	GASTOS/2023/00000	6000037711	21775	1	03-01-23		A. Emergencia Carvallo s/n	CANALIZACIONES Y DERRIBOS SAFOR, S.L.	5.784,18	*
24	14-02-23 1501-23-85	DD6700000	G/13600/21400	BOMBERO S 22056	GASTOS/2023/00000	6000039059	22285	0225426	31-12-22	106	ITV mes de diciembre 2022	ITV LEVANTE SA	1.057,56	*
24	14-02-23 1501-23-85	DD6700000	G/13600/22199	BOMBERO S 22052	GASTOS/2023/00000	6000039057	21891	5101317507	31-12-22	106	Alquiler botellas oxígeno industrial	AL AIR LIQUIDE ESPANA, SA	104,79	*

Signat electrònicament per:

Antefirma	Nom	Data	Emissor cert	Núm. sèrie cert
SECRETARI GENERAL I DEL PLE - SECRETARIA GENERAL I DEL PLE	HILARIO LLAVADOR CISTERNES	30/03/2023	ACCVCA-120	16898817903173673250 2988532410590347135



Id. document: 25t3 OPwY DCO4 WCTz cY9m pBjU FZs=  
CÒPIA INFORMATIVA (NO VERIFICABLE EN SEU ELECTRÒNICA)

**1ª RELACION DE EXPEDIENTES DE RECONOCIMIENTO EXTRAJUDICIAL DE CREDITOS Y OBLIGACIONES 2023  
ADENDA AL PLENO 23 ENERO 2023**

Nº	ENTRADA SEP	EXMTE PIAE	CENTRO GESTOR	POSICIÓN PPTARIA	SERVICIO	EXMTE CONTABLE	Nº DOCUM	Nº REFERENCIA	Nº FACTURA PROVEEDOR	FECHA FACT PROVEEDOR	LOTE	CONCEPTO	PROVEEDOR	GASTO CORRIENTE	GASTO INVERSION
25	15-02-23	1401-23-289	DE1400000	G/13200/63300	POLICIA LOCAL	GASTOS/2023/00000 22490	6000039125	22236	FVR2200887	23-12-22		Suministro e instalac. Mesa de mezclas Yamaha para salón de actos de PLV	VITEL, S.A.		1.029,20 *
26	15-02-23	1905-23-58	MD2600000	G/33420/22199	ACCIO CULTURAL	GASTOS/2023/00000 16886	6000038376	21925	2211078709 32	31-12-22		Suministro de agua para el Teatro El Musical (TEM) 2/12/22 A 31/12/22	VIVA AGUASERVICE SPAIN, S.A.	105,18	*
27	16-02-23	2401-22-3317	FO0000000	G/31130/22799	SANIDAD Y CONSUMO	GASTOS/2023/00000 14767	6000038227	16245	7	18-11-22		Ilustraciones campaña "No soc el teu joguet"	CRISTINA DURAN COSTELL	2.900,00	
28	17-02-23	2401-23-383	FO0000000	G/31130/22199	SANIDAD Y CONSUMO	GASTOS/2023/00000 22390	6000039083	20114	033	16-12-22		Suministro trofeos Deleg.B.Animal fiesta San Antonio Abad	MANUEL OLIVER, S.L.	2.976,60	
29	17-02-23	H4962-23-2	AE5000000	G/93200/22708	GTE - AE	GASTOS/2023/00000 21749	6000039025	5657	A2022GCD0 00076	30-04-22		Gestión tasa alcantarillado 1 al 11 abril 2022	EMVASA	28.983,78	
30	20-02-23	2250-21-289	KI5900000	G/23100/22101	COOP. DESARR.	GASTOS/2023/00000 14531	6000038190	7775	A2022FC112 2966	20-06-22	73	Recibos de agua	EMVASA	163,22	*
30	20-02-23	2250-21-289	KI5900000	G/23100/22101	COOP. DESARR.	GASTOS/2023/00000 14532	6000038191	3874	A2022FC054 7020	22-3-221	73	Recibos de agua	EMVASA	67,58	*
30	20-02-23	2250-21-289	KI5900000	G/23100/22101	COOP. DESARR.	GASTOS/2023/00000 14534	6000038192	593	A2022FC015 4742	24-01-22	73	Recibos de agua	EMVASA	48,22	*
30	20-02-23	2250-21-289	KI5900000	G/23100/22101	COOP. DESARR.	GASTOS/2023/00000 14535	6000038193	591	A2022FC015 4737	24-01-22	73	Recibos de agua	EMVASA	74,21	*
30	20-02-23	2250-21-289	KI5900000	G/23100/22101	COOP. DESARR.	GASTOS/2023/00000 14536	6000038194	583	A2022FC015 3426	24-01-22	73	Recibos de agua	EMVASA	98,66	*
30	20-02-23	2250-21-289	KI5900000	G/23100/22101	COOP. DESARR.	GASTOS/2023/00000 14537	6000038195	444	A2022FC011 0319	18-01-22	73	Recibos de agua	EMVASA	35,12	*
31	20-02-23	O-03801-23-7	GC3800000	G/15110/22799	DISCIPL. URBANIST.	GASTOS/2023/00000 21336	6000038941	22747	16	26-01-23		A. Emerg. Octubre 2022 Virgen del Castillo 4	ARQUITECTURA Y URBANISMO SINGULARO,	759,44	*
31	20-02-23	O-03801-23-7	GC3800000	G/15110/22799	DISCIPL. URBANIST.	GASTOS/2023/00000 21336	6000038941	22746	15	26-01-23		A. Emerg. Octubre 2022 Chullilla 14	ARQUITECTURA Y URBANISMO SINGULARO,	736,27	*
31	20-02-23	O-03801-23-7	GC3800000	G/15110/22799	DISCIPL. URBANIST.	GASTOS/2023/00000 21336	6000038941	22745	13	23-01-23		A. Emerg. Diciembre 2022 C/ Convento 8	ARQUITECTURA Y URBANISMO SINGULARO,	234,55	*

Signat electrònicament per:

<b>Antefirma</b>	<b>Nom</b>	<b>Data</b>	<b>Emissor cert</b>	<b>Núm. sèrie cert</b>
SECRETARI GENERAL I DEL PLE - SECRETARIA GENERAL I DEL PLE	HILARIO LLAVADOR CISTERNES	30/03/2023	ACCVCA-120	16898817903173673250 2988532410590347135



Id. document: 25t3 OPwY DCO4 WCTz cY9m pBjU FZs=  
 CÒPIA INFORMATIVA (NO VERIFICABLE EN SEU ELECTRÒNICA)

**1ª RELACION DE EXPEDIENTES DE RECONOCIMIENTO EXTRAJUDICIAL DE CREDITOS Y OBLIGACIONES 2023  
 ADENDA AL PLENO 23 ENERO 2023**

Nº	ENTRADA SEP	EXPTPE PIAE	CENTRO GESTOR	POSICIÓN PPTARIA	SERVICIO	EXPTPE CONTABLE	Nº DOCUM	Nº REFERENCIA	Nº FACTURA PROVEEDOR	FECHA FACT PROVEEDOR	LOTE	CONCEPTO	PROVEEDOR	GASTO CORRIENTE	GASTO INVERSION
31	20-02-23	O-03801-23-7	GC3800000	G/15110/22799	DISCIPL. URBANIST. 21336	GASTOS/2023/00000	6000038941	22732	12	25-01-23	6	A. Emerg. Diciembre 2022 C/ Convento SINGULARO.	ARQUITECTURA Y URBANISMO SINGULARO.	226,33	*
31	20-02-23	O-03801-23-7	GC3800000	G/15110/22799	DISCIPL. URBANIST. 21336	GASTOS/2023/00000	6000038941	22648	14	23-01-23	10	A. Emerg. Diciembre 2022 C/ Convento SINGULARO.	ARQUITECTURA Y URBANISMO SINGULARO.	237,51	*
32	20-02-23	1801-23-109	LJ1600000	G/13300/21000	MOBILITAT 14630	GASTOS/2023/00000	6000038208	22557	463N220015	19-01-23		Señalización vertical y horizontal vías públicas diciembre 2022	API MOVILIDAD, S.A.	132.153,24	*
33	21-02-23	4001-21-896	FD3100000	G/17100/61900	JARDINERÍA A	GASTOS/2023/00000	6000039182	21628	125	30-12-22		Cert.Dic.2022-Obras remodelación jardín Benimaclet. creación zona socialización perros	APER AMBIENT, S.L.	7.461,38	
34	21-02-23	1401-23-764	DE1400000	G/13200/22799	POLICÍA LOCAL 26635	GASTOS/2023/00000	6000039286	21226	FV 22/57994	27-12-22		Adquisición 10 cajas de 25 test detección de drogas (Drugwipe) diciembre 2022	SABORIT INTERNATIONAL, S.L.	5.929,00	
35	21-02-23	2101-23-100	ME2800000	G/32300/22799	EDUCACIÓ 21751	GASTOS/2023/00000	6000039027	22366 de 2023	A23000030	16-01-23		Comedor escolar CM BENIMACLET diciembre 2022	AUSOLAN RCN SL.	22.886,49	*
35	21-02-23	2101-23-100	ME2800000	G/32300/22799	EDUCACIÓ 21751	GASTOS/2023/00000	6000039027	21777	168	31-12-22		Comedor y monitores E.I. SOLC diciembre 2022	UTE EDUCATER-ITS ESCUELAS INFANTILE	5.336,53	*
35	21-02-23	2101-23-100	ME2800000	G/32300/22799	EDUCACIÓ 21751	GASTOS/2023/00000	6000039027	21776	167	31-12-22		Comedor y monitores E.I. QUATRE CARRERES diciembre 2022	UTE EDUCATER-ITS ESCUELAS INFANTILE	4.339,93	*
35	21-02-23	2101-23-100	ME2800000	G/32300/22799	EDUCACIÓ 21751	GASTOS/2023/00000	6000039027	21774	166	31-12-22		Comedor y monitores E.I. GENT MENUDA diciembre 2022	UTE EDUCATER-ITS ESCUELAS INFANTILE	2.602,86	*
35	21-02-23	2101-23-100	ME2800000	G/32300/22799	EDUCACIÓ 21751	GASTOS/2023/00000	6000039027	21718	3120568962	31-12-22		Comedor y monitores E.I. PINEDO diciembre 2022	SERUNION, S.A	5.721,93	*
35	21-02-23	2101-23-100	ME2800000	G/32300/22799	EDUCACIÓ 21751	GASTOS/2023/00000	6000039027	20527	2301979	22-12-22		Comedor escolar y monitores CM FERMANDO DE LOS RIOS diciembre 2022	INDUSTRIA RESTAURACION COLECTIVA	9.088,99	
35	21-02-23	2101-23-100	ME2800000	G/32300/22799	EDUCACIÓ 21751	GASTOS/2023/00000	6000039027	19441	A22009215	12-12-22		Comedor escolar CM BENIMACLET noviembre 2022	AUSOLAN RCN SL.	36.724,23	
35	21-02-23	2101-23-100	ME2800000	G/32300/22799	EDUCACIÓ 21751	GASTOS/2023/00000	6000039027	14963	A22007615	31-10-22		Comedor escolar CM BENIMACLET octubre 2022	AUSOLAN RCN SL.	33.277,90	
35	21-02-23	2101-23-100	ME2800000	G/32300/22799	EDUCACIÓ 21751	GASTOS/2023/00000	6000039027	10252 de 2021	105	31-10-21		Monitores E.I. SOLC octubre 2021	UTE EDUCATER-ITS ESCUELAS INFANTILE	2.653,92	
35	21-02-23	2101-23-100	ME2800000	G/32300/22799	EDUCACIÓ 21751	GASTOS/2023/00000	6000039027	10251 de 2021	103	31-10-21		Monitores E.I. GENT MENUDA octubre 2021	UTE EDUCATER-ITS ESCUELAS INFANTILE	884,64	
35	21-02-23	2101-23-100	ME2800000	G/32300/22799	EDUCACIÓ 21751	GASTOS/2023/00000	6000039027	10250 de 2021	104	31-10-21		Monitores E.I. QUATRE CARRERES octubre 2021	UTE EDUCATER-ITS ESCUELAS INFANTILE	1.769,28	
35	21-02-23	2101-23-100	ME2800000	G/32300/22799	EDUCACIÓ 21751	GASTOS/2023/00000	6000039027	9586 de 2021	20210307	14-12-21		XII Jornadas directores secundaria	E.P.E PALACIO DE CONGRESOS DE VALE	9.994,60	

Signat electrònicament per:

Antefirma	Nom	Data	Emissor cert	Núm. sèrie cert
SECRETARI GENERAL I DEL PLE - SECRETARIA GENERAL I DEL PLE	HILARIO LLAVADOR CISTERNES	30/03/2023	ACCVCA-120	16898817903173673250 2988532410590347135





Id. document: 25t3 OPwY DCO4 WCTz cY9m pBJU FZs=  
CÒPIA INFORMATIVA (NO VERIFICABLE EN SEU ELECTRÒNICA)

**1ª RELACION DE EXPEDIENTES DE RECONOCIMIENTO EXTRAJUDICIAL DE CREDITOS Y OBLIGACIONES 2023  
ADENDA AL PLENO 23 ENERO 2023**

Nº	ENTRADA SEP	EXPTA PIAE	CENTRO GESTOR	POSICIÓN PPTARIA	SERVICIO	EXPTA CONTABLE	Nº DOCUM	Nº REFERENCIA	Nº FACTURA PROVEEDOR	FECHA FACT PROVEEDOR	LOTE	CONCEPTO	PROVEEDOR	GASTO CORRIENTE	GASTO INVERSIÓN
35	21-02-23	2101-23-100	ME2800000	G/32300/22799	EDUCACIÓ	GASTOS/2023/00000 21751	6000039027	4497	3120541291	31-03-22		Regularización comedor E.I. PINEDO sept a dic 2021 y ene y febr 2022	SERUNION, S.A	10.248,10	
35	21-02-23	2101-23-100	ME2800000	G/32300/22799	EDUCACIÓ	GASTOS/2023/00000 21751	6000039027	947 de 2021	A21003330	31-12-21		Menú infantil y monitor CEIP BENIMACLET diciembre 2021	AUSOLAN RCS, S.L.	17.949,55	
35	21-02-23	2101-23-100	ME2800000	G/32300/22799	EDUCACIÓ	GASTOS/2023/00000 21751	6000039027	946 de 2021	A21003331	31-12-21		Monitor extraordinario COVID-19 CEIP BENIMACLET	AUSOLAN RCS, S.L.	4.530,96	
36	21-02-23	2701-22-594	FU2900000	G/16000/21000	CICLO INT. AGUA	GASTOS/2023/00000 21978	6000039036	21532	2022/04/0048	30-12-22		Cert Dic 2022 Rev Precios limpieza y conservac saneamiento 2022	ACCIONA INFRAESTRUCTURA S SA Y ACCIO	1.125.990,61	
37	21-02-23	2201-22-149	KC1500000	G/23100/22799	BIENESTAR SOCIAL	GASTOS/2023/00000 22059	6000039061	22817 de 2023	7810014972	30-01-23		Servicio "Menjar a Casa" diciembre 2022	SERUNION, S.A	72.222,15	*
38	22-02-23	2250-22-1184	KI5900000	G/23100/22799	COOP. DESARR.	GASTOS/2023/00000 21680	6000038992	22462	030	05-11-22	103	Alojam., manutenc. y atención psicosocial personas refugiadas por guerra Ucrania-Rusia (1-3/11/22)	NOVATERRA CATERING, S.L.	4.443,12	*
38	22-02-23	2250-22-1184	KI5900000	G/23100/22799	COOP. DESARR.	GASTOS/2023/00000 21682	6000038994	22461	029	31-10-22	103	Alojam., manutenc. y atención psicosocial personas refugiadas por guerra Ucrania-Rusia (oct 22)	NOVATERRA CATERING, S.L.	59.982,12	*
38	22-02-23	2250-22-1184	KI5900000	G/23100/22799	COOP. DESARR.	GASTOS/2023/00000 21683	6000038995	22460	028	31-10-22	103	Alojam., manutenc. y atención psicosocial personas refugiadas por guerra Ucrania-Rusia (sept 22)	NOVATERRA CATERING, S.L.	64.795,50	*
38	22-02-23	2250-22-1184	KI5900000	G/23100/22799	COOP. DESARR.	GASTOS/2023/00000 21687	6000038998	22459	027	31-10-22	103	Alojam., manutenc. y atención psicosocial personas refugiadas por guerra Ucrania-Rusia (ago 22)	NOVATERRA CATERING, S.L.	72.694,38	*
39	22-02-23	4001-12-89	FD3100000	G/17100/21000	JARDINERÍA	GASTOS/2023/00000 12287	6000037143	15859	4977	17-11-22		Poda extraord. Olmos y arbolado de gran porte (jun, jul y ago. 2022)	S.A. AGRICULTORES DE LA VEGA DE VAL	31.669,20	
40	22-02-23	1401-23-657	DE1400000	G/13200/22100	POLICÍA LOCAL	GASTOS/2023/00000 25994	6000039178	22511	3912001277	28-11-22		Boquillas elímetro	DRAGUER HISPANIA, S.A.U.	2.934,25	*
40	22-02-23	1401-23-657	DE1400000	G/13200/21400	POLICÍA LOCAL	GASTOS/2023/00000 25994	6000039178	22264	0222711	31-12-22		ITVS Diciembre 2022	ITV LEVANTE SA	356,83	*
40	22-02-23	1401-23-657	DE1400000	G/13200/21400	POLICÍA LOCAL	GASTOS/2023/00000 25994	6000039178	21811	749114	31-12-22		Mantenimiento vehículos	RECAMBOS COLON CATAFROJA, S.L.	347,27	*
40	22-02-23	1401-23-657	DE1400000	G/13200/21400	POLICÍA LOCAL	GASTOS/2023/00000 25994	6000039178	21742	3462	29-12-22		Reparación vehículo	TORVALENO, S.L.	401,19	*
40	22-02-23	1401-23-657	DE1400000	G/13200/21400	POLICÍA LOCAL	GASTOS/2023/00000 25994	6000039178	21741	3459	29-12-22		Reparación vehículo	TORVALENO, S.L.	292,98	*

Signat electrònicament per:

Antefirma	Nom	Data	Emissor cert	Núm. sèrie cert
SECRETARI GENERAL I DEL PLE - SECRETARIA GENERAL I DEL PLE	HILARIO LLAVADOR CISTERNES	30/03/2023	ACCVCA-120	16898817903173673250 2988532410590347135



Id. document: 25t3 OPwY DCO4 WCTz cY9m pBJU FZs=  
CÒPIA INFORMATIVA (NO VERIFICABLE EN SEU ELECTRÒNICA)

**1ª RELACION DE EXPEDIENTES DE RECONOCIMIENTO EXTRAJUDICIAL DE CREDITOS Y OBLIGACIONES 2023  
ADENDA AL PLENO 23 ENERO 2023**

Nº	ENTRADA SEP	EXPTTE PIAE	CENTRO GESTOR	POSICIÓN PPTARIA	SERVICIO	EXPTTE CONTABLE	Nº DOCUM	Nº REFERENCIA	Nº FACTURA PROVEEDOR	FECHA FACT PROVEEDOR	LOTE	CONCEPTO	PROVEEDOR	GASTO CORRIENTE	GASTO INVERSIÓN
40	22-02-23	1401-23-657	DE1400000	G/13200/21400	POLICIA LOCAL	GASTOS/2023/00000 25994	6000040168	21739	3456	29-12-22		Reparación vehículo	TORVALENJO, S.L.	280,18	*
41	22-02-23	1401-23-823	DE1400000	G/13200/21400	POLICIA LOCAL	GASTOS/2023/00000 29239	6000040168	22802	2856	27-10-22		Reparación vehículo	TORVALENJO, S.L.	122,97	*
41	22-02-23	1401-23-823	DE1400000	G/13200/21400	POLICIA LOCAL	GASTOS/2023/00000 29239	6000040168	22805	2996	11-11-22		Reparación vehículo	TORVALENJO, S.L.	16,99	*
41	22-02-23	1401-23-823	DE1400000	G/13200/21400	POLICIA LOCAL	GASTOS/2023/00000 29239	6000040168	22806	3104	23-11-22		Reparación vehículo	TORVALENJO, S.L.	274,90	*
41	22-02-23	1401-23-823	DE1400000	G/13200/21400	POLICIA LOCAL	GASTOS/2023/00000 29239	6000040168	22809	3375	20-10-22		Reparación vehículo	TORVALENJO, S.L.	393,96	*
41	22-02-23	1401-23-823	DE1400000	G/13200/22199	POLICIA LOCAL	GASTOS/2023/00000 29239	6000040168	20425	221283	21-12-22		Materiales controles policiales	DVAL TRAFFIC AND HUMAN SAFETY, S.L.	1.832,17	*
41	22-02-23	1401-23-823	DE1400000	G/13200/22000	POLICIA LOCAL	GASTOS/2023/00000 29239	6000040168	20575	14	23-12-22		Agendas y boligrafos S4ALLCITIES	SERGRAF INTEGRAL, S.L.	2.997,17	*
41	22-02-23	1401-23-823	DE1400000	G/13200/21400	POLICIA LOCAL	GASTOS/2023/00000 29239	6000040168	22567	3454	28-12-22		Reparación vehículo	TORVALENJO, S.L.	232,13	*
42	22-02-23	2250-22-676	KI5900000	G/23100/22799	COOP. DESARR.	GASTOS/2023/00000 14785	6000038233	11690	1	27-08-22		Alojamiento emergencia personas ucraianas	ONA SOL SL	1.213,00	*
43	22-02-23	3401-22-470	GG5300000	G/15320/22706	COORD. OBRAS VP	GASTOS/2023/00000 21483	6000038953	19058	1	07-12-22		Coordinación SYS 2022 Contrata primer pago	FRANCISCO JOSE TORTOLA	935,09	
43	22-02-23	3401-22-470	GG5300000	G/15320/61900	COORD. OBRAS VP	GASTOS/2023/00000 21483	6000038953	19058	1	07-12-22		Coordinación SYS 2022 Contrata primer pago	FRANCISCO JOSE TORTOLA	734,71	*
<b>TOTAL ...</b>														<b>2.197.539,15</b>	<b>9.225,29</b>
<b>TOTAL 1ª RELACION REC. CDOS/OBLIGACION 2023</b>														<b>2.206.764,44</b>	

\* DISMINUYE LA DISPONIBILIDAD PPTARIA PARA EL EJERCICIO CORRIENTE Suma  
NO DISMINUYE LA DISPONIBILIDAD EJERCICIO CORRIENTE Suma

661.914,32  
1.544.850,12  
**2.206.764,44**

Total General

**NOTA: Los número en negro (26 al 43 ambos incluidos) son adenda al Pleno**

Signat electrònicament per:

Antefirma	Nom	Data	Emissor cert	Núm. sèrie cert
SECRETARI GENERAL I DEL PLE - SECRETARIA GENERAL I DEL PLE	HILARIO LLAVADOR CISTERNES	30/03/2023	ACCVCA-120	16898817903173673250 2988532410590347135



13	RESULTAT: APROVAT	
EXPEDIENT: E-05501-2023-000005-00		PROPOSTA NÚM.: 2
ASSUMPTE: HISENDA, COORDINACIÓ JURÍDICA, INSPECCIÓ GENERAL, DESENVOLUPAMENT INNOVADOR DELS SECTORS ECONÒMICS I OCUPACIÓ. Proposa aprovar provisionalment la 2a modificació de crèdits extraordinaris i suplementes de crèdits del pressupost de 2023.		

**DEBAT**

El punt present es debat conjuntament amb els punts núm. 10 a 15 de l'orde del dia. El dit debat figura abans de l'acord del punt núm. 10.

**VOTACIÓ**

Voten a favor els 17 regidors i regidores dels grups Compromís i Socialista, i fan constar la seua abstenció els 16 regidors i regidores dels grups Popular, Ciutadans i Vox.

**ACORD**

«Visto lo actuado en el expediente, conforme al artículo 177 del Real Decreto Legislativo 2/2004, de 5 de marzo, por el que se aprueba el Texto Refundido de la Ley Reguladora de las Haciendas Locales y las bases de ejecución del presupuesto 2023 núm. 10 y 11.1, de conformidad con los siguientes Hechos y Fundamentos de Derecho:

**HECHOS**

1º. Por la Concejalía Delegada de Hacienda se determinan las aplicaciones que modifican el estado de gastos del presupuesto 2023, a la vista de las memorias justificativas de las concejalías delegadas relativas a la necesidad de concesión de suplemento de crédito y demás documentación aportada por los Servicios gestores.

2º. Por el Servicio Económico Presupuestario se cumplimenta lo establecido en las Bases de Ejecución del Presupuesto en cuanto al trámite de este tipo de modificaciones presupuestarias y en particular la existencia de saldo en las aplicaciones en que se propone la baja, realizando la retención de crédito correspondiente.

3º. Por el Servicio Financiero se aporta informe sobre el cumplimiento del principio de estabilidad presupuestaria y regla de gasto en el Presupuesto 2023 al incorporar esta modificación de créditos extraordinarios y suplementos de crédito.

4º. Por la Intervención General se conforma la propuesta de acuerdo y se informa del cumplimiento del principio y objetivo de estabilidad, del principio de sostenibilidad y de la regla de gasto del presupuesto 2023, tras la modificación de créditos extraordinarios y suplementos de crédito que ahora se tramita.

Signat electrònicament per:

Antefirma	Nom	Data	Emissor cert	Núm. sèrie cert
SECRETARI GENERAL I DEL PLE - SECRETARIA GENERAL I DEL PLE	HILARIO LLAVADOR CISTERNES	30/03/2023	ACCVCA-120	16898817903173673250 2988532410590347135



5°. Por acuerdo de la Junta de Gobierno Local, celebrada el 17 de febrero de 2023, se ha aprobado el Proyecto de la 2a modificación de créditos extraordinarios y suplementos de crédito del presupuesto 2023.

**FUNDAMENTOS DE DERECHO**

I. Artículo 177 del Texto Refundido de la Ley Reguladora de las Haciendas Locales aprobado por Real Decreto Legislativo 2/2004, de 5 de marzo que regula la concesión de créditos extraordinarios y suplementos de crédito.

II. Artículos 35 a 38 del RD 500/1990, de 20 de abril, que desarrolla la Ley 39/1988, de 28 de diciembre, reguladora de las Haciendas Locales en materia de presupuestos, referidos asimismo a créditos extraordinarios y suplementos de crédito y su tramitación.

III. Base 11.1 de ejecución del presupuesto en cuanto a este tipo de modificación presupuestaria y la base nº 10 en cuanto a normas generales de modificaciones de crédito.

De conformidad con los anteriores hechos y fundamentos de Derecho, y con el dictamen de la Comisión de Hacienda, Coordinación Jurídica, Inspección General, Desarrollo Innovador de los Sectores Económicos y Empleo, el Ayuntamiento Pleno acuerda:

1°. Aprobar la 2ª modificación del Presupuesto 2023 por créditos extraordinarios y suplementos de créditos para atender a necesidades que no pueden demorarse a ejercicios siguientes por un importe 85.073,70 €, de acuerdo con la siguiente tipología y resumen por capítulos:

**MCRED/2023/0010000003 (CRÉDITOS EXTRAORDINARIOS)**

Altas Gastos	
2	11.915,90
4	5.000,00
6	43.157,80
TOTAL	60.073,70
Bajas Gastos	
2	5.000,00
4	11.915,90
5	43.157,80
TOTAL	60.073,70

**MCRED/2023/0020000002 (SUPLEMENTOS DE CRÉDITOS)**

Signat electrònicament per:

Antefirma	Nom	Data	Emissor cert	Núm. sèrie cert
SECRETARI GENERAL I DEL PLE - SECRETARIA GENERAL I DEL PLE	HILARIO LLAVADOR CISTERNES	30/03/2023	ACCVCA-120	16898817903173673250 2988532410590347135



Altas Gastos	
4	25.000,00
TOTAL	25.000,00
Bajas Gastos	
4	25.000,00
TOTAL	25.000,00

2°. Actualizar el anexo al presupuesto municipal de 2023 de inversiones y transferencias de capital que se señala en el artículo 168.1 d) del Real Decreto Legislativo 2/2004, de 5 de marzo, y el artículo 19 RD 500/1990, de 20 de abril.

3°. Aprobar la modificación del anexo de subvenciones nominativas del presupuesto municipal 2023 en los términos recogidos en el expediente.

4°. Aprobar la creación del proyecto de gasto con nº 2023/00048 en los términos determinados por esta modificación presupuestaria.

5°. Exponer este acuerdo al público, previo anuncio en el Boletín Oficial de la Provincia, por quince días a efectos de su examen y presentación de reclamaciones ante el Pleno.»

14	<b>RESULTAT: APROVAT</b>
EXPEDIENT: E-02902-2021-003897-00	PROPOSTA NÚM.: 3
<b>ASSUMPTE:</b> HISENDA, COORDINACIÓ JURÍDICA, INSPECCIÓ GENERAL, DESENVOLUPAMENT INNOVADOR DELS SECTORS ECONÒMICS I OCUPACIÓ. Proposa aprovar la liquidació definitiva de les societats Fet de Vidre, SL, i Fent de Tot, SL, i l'assumpció individualitzada dels actius.	

**DEBAT**

El punt present es debat conjuntament amb els punts núm. 10 a 15 de l'orde del dia. El dit debat figura abans de l'acord del punt núm. 10.

**VOTACIÓ**

Voten a favor els 17 regidors i regidores dels grups Compromís i Socialista, i fan constar la seua abstenció els 16 regidors i regidores dels grups Popular, Ciutadans i Vox.

**ACORD**

«HECHOS

PRIMERO. En virtud de Resolución de Alcaldía de fecha 30 de marzo de 2021 se aprueba el Plan de Acción 2021 del Ayuntamiento de València, en el cual se observa lo siguiente:

Signat electrònicament per:

Antefirma	Nom	Data	Emissor cert	Núm. sèrie cert
SECRETARI GENERAL I DEL PLE - SECRETARIA GENERAL I DEL PLE	HILARIO LLAVADOR CISTERNES	30/03/2023	ACCVCA-120	16898817903173673250 2988532410590347135



El punto II F) del referido Plan de Acción, en lo referente a las medidas específicas en entidades dependientes, indica en su apartado 3.1:

*"Les participacions que té la Fundació València Activa del Pacte per a l'Ocupació de la ciutat de València en les societats mercantils Fent de Tot, S.L. y Fet de Vidre, S.L, s'haurán de traspasar a l'Ajuntament de València ja que les activitats i fins d'estes difereixen de l'objecte social i activitats de la Fundació."*

En cumplimiento con lo indicado en dicho Plan de Acción, el Patronato de la Fundación, en sesión ordinaria acuerda, en fecha 03 de noviembre de 2021, iniciar el procedimiento de disolución y liquidación de las sociedades Fent de Vidre, S.L. y Fet de Tot, S.L, mediante la cesión global de activos al Ayuntamiento de València, con subrogación de los trabajadores de dichas sociedades en el Ayuntamiento de València, nombrando liquidador de aquéllas al director gerente de la Fundación, autorizándole para convocar las juntas generales de ambas sociedades y adoptar el acuerdo de disolución y liquidación, las cuales se celebraron en fecha 15 de noviembre de 2021, acordando proceder conforme al antes referido acuerdo del Patronato de la Fundación, en el sentido de disolver las sociedades con cesión global de activos y subrogación de trabajadores y trabajadoras al Ayuntamiento de València.

SEGUNDO. Siendo la Fundación València Activa del Pacte per a l'Ocupació de la Ciutat de València un ente público dependiente del Ayuntamiento de València, en concreto, sociedad mercantil dependiente de la Corporación Local, y socio único de las sociedades limitadas unipersonales Fent de Tot y Fet de Vidre, procede el pronunciamiento al respecto del Ayuntamiento, el cual se llevó a cabo por medio de acuerdo del Pleno de la corporación local adoptado en sesión celebrada en fecha 27 de enero de 2022, en virtud del cual, con indicación expresa en la parte expositiva del acuerdo señalando que "la asunción del personal laboral de estas sociedades y su integración en la plantilla del Ayuntamiento de València, así como el destino final en la misma de estos trabajadores, se determinará en la fase de liquidación de las sociedades", se aprobó:

1. Confirmar acuerdo del Patronato de la Fundación de la Comunidad Valenciana del Pacto para el Empleo en la Ciudad de València, de fecha 03 de noviembre de 2021 y los acuerdos de las Juntas de las sociedades Fet de Vidre, S.L. y Fent de Tot, S.L, de 15 de noviembre de 2021, en cuanto a la procedencia del inicio del procedimiento de disolución y liquidación de las sociedades mercantiles municipales "FET DE VIDRE, S.L." y "FENT DE TOT, S.L." mediante la cesión global de activo y pasivo con subrogación de trabajadores y trabajadoras al Ayuntamiento de València.

2. Procedencia del nombramiento como persona liquidadora de las sociedades mercantiles municipales FET DE VIDRE, SL y FENT DE TOT, SL, al, hasta ahora, administrador único y director gerente de las mismas.

3. Disolución de las sociedades mercantiles municipales FET DE VIDRE, SL, con CIF B 98015423, y FENT DE TOT, SL, con CIF B 98275134.

4. Abrir período de liquidación de las sociedades mercantiles municipales FET DE VIDRE, SL, con CIF B 98015423, y FENT DE TOT, SL, con CIF B 98275134.

Signat electrònicament per:

Antefirma	Nom	Data	Emissor cert	Núm. sèrie cert
SECRETARI GENERAL I DEL PLE - SECRETARIA GENERAL I DEL PLE	HILARIO LLAVADOR CISTERNES	30/03/2023	ACCVCA-120	16898817903173673250 2988532410590347135





5. Cese del administrador de las sociedades mercantiles municipales FET DE VIDRE, SL, con CIF: B 98015423, y FENT DE TOT, SL, con CIF: B 98275134.

6. Nombramiento como persona liquidadora de las sociedades mercantiles municipales FET DE VIDRE, SL, con CIF B 98015423, y FENT DE TOT, SL, con CIF B 98275134, a \*\*\*\*\*.

TERCERO. Seguidos los trámites oportunos se adoptó, en fecha 28 de julio de 2022, acuerdo plenario municipal, en virtud del cual se acordó:

- Aprobar los balances y cuentas realizados por la persona nombrada como liquidadora.
- Reconocer la obligación de asunción de las personas trabajadoras de las sociedades disueltas y liquidadas por el Ayuntamiento de València, con integración de las mismas en su personal, quedando pospuesta la determinación del destino final de estas personas trabajadoras en la plantilla de la corporación y el coste que esta obligación supondrá, al momento en que se tenga constancia efectiva de estas circunstancias.
- La liquidación de las sociedades señaladas será efectiva y resultará definitivamente aprobada cuando las personas trabajadoras de dichas sociedades queden integradas en el personal del Ayuntamiento de València según tramitación del Servicio de Personal a tales efectos.
- Transferencia al Ayuntamiento de València activos de las sociedades FET DE VIDRE, SL, con CIF B98015423, y FENT DE TOT, SL, con CIF B98275134.
- Requerir a la persona liquidadora a los efectos de que se otorgue escritura pública de extinción de las sociedades según lo dispuesto en el artículo 395.1 de la Ley de Sociedades de Capital. En este punto se aprobó que este requerimiento se realizara con efectos al momento en que, aprobadas las cuentas presentadas, las personas trabajadoras de las sociedades disueltas queden integradas en el personal del Ayuntamiento.
- Facultar a la persona nombrada como liquidadora para que proceda a la cancelación de las cuentas y demás operaciones jurídicas y/o económicas que, en su caso, queden pendientes con respecto a las sociedades citadas.

CUARTO. Habiéndose tramitado el correspondiente expediente por el Servicio de Personal, las personas trabajadoras de las sociedades disueltas han quedado incorporadas al personal del Ayuntamiento de València, con destino en diferentes servicios del mismo, en los cuales ya se encuentran prestando sus servicios.

En consecuencia, y de conformidad con lo acordado en los antes señalados acuerdos plenarios, procede aprobar la liquidación definitiva de las sociedades ya disueltas, según los balances ya aprobados por el Pleno.

Resultando asimismo que en virtud del acuerdo plenario de fecha 28 de julio de 2022 se aprobó la transferencia al Ayuntamiento de València de los activos de dichas sociedades, pero que los mismos no quedaron individualmente identificados, hecho que ya ha acaecido por medio de las instancias I 00118 2023 030308 y I 00118 2023 029700, presentadas ambas en fecha 8 de

Signat electrònicament per:

Antefirma	Nom	Data	Emissor cert	Núm. sèrie cert
SECRETARI GENERAL I DEL PLE - SECRETARIA GENERAL I DEL PLE	HILARIO LLAVADOR CISTERNES	30/03/2023	ACCVCA-120	16898817903173673250 2988532410590347135



febrero de 2023 por la persona nombrada liquidadora, procede asimismo, aprobar la incorporación en el patrimonio del Ayuntamiento de València de los señalados activos individualmente identificados, tal y como se indica en el informe del Servicio de Formación y Empleo de fecha 9 de febrero de 2023.

A los anteriores hechos resultan de aplicación los siguientes:

#### FUNDAMENTOS DE DERECHO

I. Artículo 85 y siguientes de la Ley 7/1985, de 2 de abril, Reguladora de las Bases del Régimen Local –en adelante, LRBRL-, y más específicamente el 85 ter 1, el cual establece que las sociedades mercantiles locales se registrarán, cualquiera que sea su forma jurídica, por el ordenamiento jurídico privado, salvo las materias en que les sea de aplicación la normativa presupuestaria, contable, de control financiero, de control de eficacia y contratación.

II. Artículos 360 y siguientes de la Ley de Sociedades de Capital, aprobada por Real Decreto Legislativo 1/2010, de 2 de julio –en adelante, LSC-, en lo que respecta a la disolución de las sociedades mercantiles de referencia.

III. Artículo 371 y demás que resulten aplicables de la LSC, en cuanto a la liquidación de las sociedades.

IV. Artículo 395.1 de la LSC, en cuanto a la necesidad de requerir a la persona liquidadora a los efectos de que se otorgue escritura pública de extinción de las sociedades.

V. Artículo 2 de la Ley 40/2015, de 1 de octubre, de Régimen Jurídico del Sector Público –en adelante, LRJSP-, en cuanto a la aplicación en lo que resulte procedente de dicho cuerpo legal a las entidades que integran la Administración Local.

VI. Artículos 111 y siguientes de la LRJSP, en cuanto a la regulación de las sociedades mercantiles estatales en lo que a las mismas resulte procedente, aplicables al presente caso por asimilación de las sociedades mercantiles locales a aquéllas.

VII. Plan de Acción 2021 del Ayuntamiento de València, aprobado por Resolución de Alcaldía de fecha 30 de marzo de 2021.

VIII. Artículo 123.1 k) de la LRBRL en cuanto a la competencia del Pleno del Ayuntamiento para aprobar la liquidación de las sociedades mercantiles locales dependientes de la Corporación Local.

De conformidad con los anteriores hechos y fundamentos de Derecho, y con el dictamen de la Comisión de Hacienda, Coordinación Jurídica, Inspección General, Desarrollo Innovador de los Sectores Económicos y Empleo, el Ayuntamiento Pleno acuerda:

**PRIMERO.** Tener por cumplida la obligación del Ayuntamiento de València de incorporar en su personal a las personas trabajadoras de las sociedades FET DE VIDRE, SL, con CIF B98015423, y FENT DE TOT, SL, con CIF: B98275134.

Signat electrònicament per:

Antefirma	Nom	Data	Emissor cert	Núm. sèrie cert
SECRETARI GENERAL I DEL PLE - SECRETARIA GENERAL I DEL PLE	HILARIO LLAVADOR CISTERNES	30/03/2023	ACCVCA-120	16898817903173673250 2988532410590347135



SEGUNDO. Aprobar la transferencia individualizada de los activos de la sociedad FET DE VIDRE, SL, con CIF B98015423, al Ayuntamiento de València, que se concretan en:

Fecha Adquisición	Elemento de Inmovilizado	Valor de Adquisición	Amortización. Acumulada.	VNC
12/03/2008	HORNO HMF 90L	2.410,62	2.410,62	0,00 €
12/03/2008	HORNO HMF 362 L	4.994,38	4.994,38	0,00 €
03/07/2008	INST. ELECTR. HORNO	1.109,10	1.109,10	0,00 €
26/03/2009	MOBILIARIO	1.681,42	1.681,42	0,00 €
29/04/2008	MOBILIARIO	6.696,36	6.696,36	0,00 €
24/04/2008	PLACA	684,24	684,24	0,00 €
11/07/2008	MOLDES	227,07	227,07	0,00 €
24/04/2009	SIERRA TAURUS 3	521,06	521,06	0,00 €
27/05/2009	MOLDES	437,15	437,15	0,00 €
05/06/2009	MOLDES	583,89	583,89	0,00 €
27/07/2009	ventanales ALUMINIO	765,89	765,89	0,00 €
01/07/2009	ventanales ALUMINIO	548,77	548,77	0,00 €
07/09/2009	MÓDULO ESTANTER	505,29	505,29	0,00 €
21/09/2009	CÁMARA OLYMPUS	102,59	102,59	0,00 €
23/09/2009	IMPRESORA	60,16	60,16	0,00 €
25/09/2009	ORDENADOR HP	430,17	430,17	0,00 €
03/12/2009	MESA PLEGABLE	67,24	67,24	0,00 €
14/09/2010	DETECTOR CARA ESTAÑADA ELECTRICO	247,91	247,91	0,00 €
14/09/2010	LAMPARA UVA 40 W LARGO 570 MM	296,53	296,53	0,00 €
19/10/2010	SIERRA TAURUS 4 REVOLUTION	924,52	924,52	0,00 €
05/01/2010	MOLDES	58,00	58	0,00 €
15/10/2010	CARRETILLA PALA PLEGABLE TS 600	50,81	50,81	0,00 €
15/10/2010	TALADRO SIN CABLE HITACHI DV14DL	254,24	254,24	0,00 €
22/02/2010	PACK 9 LISTONES S/CEP ABETO	46,29	46,29	0,00 €
22/02/2010	PACK 9 LISTONES S/CEP ABETO	38,58	38,58	0,00 €

Signat electrònicament per:

Antefirma	Nom	Data	Emissor cert	Núm. sèrie cert
SECRETARI GENERAL I DEL PLE - SECRETARIA GENERAL I DEL PLE	HILARIO LLAVADOR CISTERNES	30/03/2023	ACCVCA-120	16898817903173673250 2988532410590347135



05/02/2010	LACK S MESAU 55S55 BL	25,81	25,81	0,00 €
08/02/2010	LACK S MESAU 55S55 BL	4,30	4,3	0,00 €
05/02/2010	MELLTORP TAB 75X75 BL	12,07	12,07	0,00 €
05/02/2010	MELLTORP TAB 75X75 BL	13,75	13,75	0,00 €
05/02/2010	LACK NN MESAU 55X55 RO	4,30	4,3	0,00 €
26/05/2010	VITRINA CON CRISTALES LAMINARES	3.733,00	3.733,00	0,00 €
21/10/2010	4 CAJONERAS CUBIC2	298,23	298,23	0,00 €
21/10/2010	ESTANATERIA 80X194X29CM HAYA	80,52	80,52	0,00 €
21/10/2010	ARMARIO 125X220X55CM BLANCO	305,08	305,08	0,00 €
21/10/2010	ARMAZON MESA RECTANGULAR 83X74 CM	118,64	118,64	0,00 €
22/10/2010	ESTANTERIA UNIMOD	495,60	495,6	0,00 €
22/10/2010	CONJUNTO CONTENEDOR OPENBOX	208,45	208,45	0,00 €
22/10/2010	CONJUNTO TAQUILLAS 2000X300GR	217,36	217,36	0,00 €
22/10/2010	ESTANTERIA MULTIBOX APILABLE 3 BLOQUES	476,95	476,95	0,00 €
21/10/2010	ESTANTERIAS M/TO M40 BCO	297,75	297,75	0,00 €
25/10/2010	MUEBLE ARCHIVADOR DE VIDRIO	1.350,00	1.350	0,00 €
27/10/2010	NOTEBOOK	330,00	330	0,00 €
27/10/2010	MONITOR	755,00	755	0,00 €
27/10/2010	PLOTTER CANON IPF8000	3.899,00	3.899	0,00 €
20/10/2010	FURGONETA FORD CONNECT	14.149,57	14149,57	0,00 €
21/10/2010	5 MAQUINAS REGISTRADORAS	2.700,00	2700	0,00 €

TERCERO. Aprobar la transferencia individualizada de los activos de la sociedad FENT DE TOT, SL, con CIF B98275134, al Ayuntamiento de València, que se concretan en:

Signat electrònicament per:

Antefirma	Nom	Data	Emissor cert	Núm. sèrie cert
SECRETARI GENERAL I DEL PLE - SECRETARIA GENERAL I DEL PLE	HILARIO LLAVADOR CISTERNES	30/03/2023	ACCVCA-120	16898817903173673250 2988532410590347135



Fecha Adquisición	Elemento de Inmovilizado	Valor de Adquisición	Amortización. Acumulada.	VNC
25/11/2010	PLACA METACRILATO	89,00 €	89,00 €	0,00 €
14/12/2010	ARMARIO MODULAR	179,20 €	179,20 €	0,00 €
14/12/2010	MOBILIARIO	184,00 €	184,00 €	0,00 €
15/02/2011	VAPORETA	828,12 €	828,12 €	0,00 €
22/02/2011	MOBILIARIO	696,00 €	696,00 €	0,00 €
25/02/2013	IMPRESORA MFC BROTHER	149,50 €	149,50 €	0,00 €
31/08/2013	CARRETTILLA PLEGABLE ALUMINIO	26,41 €	26,41 €	0,00 €

CUARTO. Aprobar que los activos relacionados pasan a formar parte del patrimonio del Ayuntamiento de València.

QUINTO. Aprobar definitivamente la liquidación de las sociedades FET DE VIDRE, SL, con CIF: B98015423, y FENT DE TOT, SL, con CIF: B98275134, según balances contemplados y aprobados por acuerdo plenario de fecha 28 de julio de 2022.

SEXTO. Considerar efectivo el requerimiento efectuado a la persona nombrada liquidadora, realizado a través del acuerdo plenario de 28 de julio de 2022, a los efectos de que se otorgue escritura pública de extinción de las sociedades según lo dispuesto en el artículo 395.1 de la LSC.»

15	RESULTAT: APROVAT	
EXPEDIENT: E-00202-2023-000001-00		PROPOSTA NÚM.: 1
ASSUMPTE: HISENDA, COORDINACIÓ JURÍDICA, INSPECCIÓ GENERAL, DESENVOLUPAMENT INNOVADOR DELS SECTORS ECONÒMICS I OCUPACIÓ. Proposa aprovar com a patró la fusió entre la Fundació Valenciana d'Estudis Avançats, Fundació Premis Rei Jaume I i la Fundació José Pastor Fuertes.		

### DEBAT

El punt present es debat conjuntament amb els punts núm. 10 a 14 de l'orde del dia. El dit debat figura abans de l'acord del punt núm. 10.

### VOTACIÓ

Se sotmet a votació el dictamen amb l'esmena incorporada i el Ple de l'Ajuntament acorda aprovar-ho pels vots a favor dels 31 regidors i regidores dels grups Compromís, Socialista, Popular i Ciutadans; fan constar la seua abstenció els 2 regidors del Grup Vox.

### ACORD

Signat electrònicament per:

Antefirma	Nom	Data	Emissor cert	Núm. sèrie cert
SECRETARI GENERAL I DEL PLE - SECRETARIA GENERAL I DEL PLE	HILARIO LLAVADOR CISTERNES	30/03/2023	ACCVCA-120	16898817903173673250 2988532410590347135



«HECHOS

Primero. Se inicia el expediente mediante moción del concejal delegado de Innovación y Gestión del Conocimiento, instando el inicio de actuaciones en orden a la aprobación, por parte de este Ayuntamiento de València, de la fusión de la Fundación Valenciana de Estudios Avanzados, de la que es patrono, con la Fundación Premios Rei Jaume I y la Fundación José Pastor Fuertes en una sola fundación, la aprobación de sus nuevos estatutos, la aceptación del cargo de patrono y todos los demás trámites para llevar a cabo dicha fusión.

Segundo. La Fundación Valenciana de Estudios Avanzados (FVEA) fundada en 1978, la Fundación Premios Rei Jaume I (FPRJI) y la Fundación José Pastor Fuertes (FJPF) fundadas en 1996, trabajan activamente desde hace décadas en potenciar el desarrollo del conocimiento científico y cultural, la investigación, la innovación tecnológica y el emprendimiento, fomentando la relación entre ciencia, empresa, universidad y sociedad.

El objeto fundacional de cada una de ellas es:

- FVEA: Promover y potenciar el desarrollo científico y cultural en la Comunidad Valenciana.

- FPRJI: Promoción y reconocimiento de los logros profesionales de los beneficiarios de los Premios Rei Jaume I que desarrollan su labor en el ámbito de la investigación, la economía, la medicina clínica, la investigación médica, la protección al medio ambiente, nuevas tecnologías y al emprendedor, a través del otorgamiento de los referidos premios, sin perjuicio de su ampliación y/o modificación y el impulso del avance, desarrollo y fomento de estas materias.

- FJPF: Catalizar y potenciar los esfuerzos personales o de grupo, para el conocimiento científico de la región valenciana, con especial énfasis en la participación ciudadana, siendo por ende fundación de promoción, correspondiendo a los órganos de gobierno la concreción y desarrollo de sus actividades.

Tercero. Desde su creación las tres fundaciones realizan actividades de forma conjunta o complementaria, siendo además parcialmente coincidentes algunos de los miembros de sus Patronatos, así como los miembros de los órganos de gobierno, compartiendo igualmente la sede física.

Cuarto. La finalidad del proyecto de fusión es

- Simplificar estructuras y adaptar funcionalmente el trabajo diario a las nuevas necesidades que se imponen como consecuencia del paso del tiempo.

- Ser más eficientes en la satisfacción del interés público y las demandas sociales.

- Mejorar la prestación de nuestros servicios adaptados al avance imparable de la tecnología.

- Crecer en imagen dentro y fuera de la Comunitat Valenciana.

Signat electrònicament per:

Antefirma	Nom	Data	Emissor cert	Núm. sèrie cert
SECRETARI GENERAL I DEL PLE - SECRETARIA GENERAL I DEL PLE	HILARIO LLAVADOR CISTERNES	30/03/2023	ACCVCA-120	16898817903173673250 2988532410590347135



Quinto. La fusión y creación de una nueva fundación implica que esta nueva, asumiera todos los objetivos y los fines de las tres fundaciones existentes, así como todos los derechos y obligaciones. La nueva fundación, realizará las actividades de las fundaciones fusionadas a través de dos departamentos:

1. El de actividades científicas, empresariales y sociales, que daría continuidad a las actividades organizadas por la FVEA y la FJPF; ambas fundaciones se han distinguido por ser pioneras en la organización de actividades sobre el futuro de la ciencia (entre los que destaca el Proyecto del Genoma Humano), los retos de la Comunitat Valenciana (Financiación, Comunicación, Industria Agroalimentaria, Economías Circulares...) de la ciencia (el dolor, avances en la lucha contra el cáncer, nuevas tecnologías, etc.) y de la sociedad (nuevas profesiones, la revolución de los datos, astrofísicas, etc..).
2. El de organización de los Premios Rei Jaume I; que daría continuidad a las actividades organizadas desde esta Fundación desde el año 1996; con la concesión de los Premios Rei Jaume I en el ámbito de la investigación, la economía, la medicina clínica, la Investigación Médica, la Protección del Medio Ambiente, Nuevas Tecnologías y al Emprendedor, sin perjuicio de su ampliación y/o modificación y el impulso del avance, desarrollo y fomento de estas materias.

Sexto. En las escrituras de constitución de las tres fundaciones y en los estatutos vigentes de cada una de ellas se recogía y se recoge actualmente, un artículo específico en el que contempla la fusión con otra u otras fundaciones, lo que determina la posibilidad de llevar a cabo la operación, al no existir prohibición al efecto de los fundadores.

En concreto, los Estatutos de la FVEA determinan en su artículo 37 último párrafo que “Podrá proponerse la fusión con otra u otras fundaciones siempre conforme a la normativa aplicable”.

Séptimo. La fusión que se proyecta implica la siguiente operación: FVEA + FPRJI + FJPF = Nueva Fundación.

La nueva fundación se denominará FUNDACIÓN VALENCIANA PREMIOS REI JAUME I DE LA COMUNITAT VALENCIANA. El objeto de la fundación y su patronato deberán estar en línea con las disposiciones estatutarias de las actuales fundaciones.

Octavo. Habida cuenta que entre los miembros de los patronatos de las fundaciones que se proyecta fusionar, concurren la condición de personas jurídicas públicas y privadas, se requerirá acuerdo favorable de los órganos de gobierno y administración con la operación de fusión. El patronato de cada una de las tres fundaciones deberá acordar la fusión y la creación de una nueva entidad con la aportación de los patrimonios de las entidades fusionadas y ello, con observancia de los quórums previstos en los estatutos de cada una de ellas.

Novena. De los acuerdos de fusión se deberá informar mediante comunicación al Protectorado de Fundaciones de la Comunidad Valenciana, con el fin de que muestre su conformidad al mismo y en caso de no obtener resolución expresa, en el plazo de tres meses desde la presentación, el silencio se entiende estimatorio de la solicitud (artículo 27 Ley de Fundaciones de la Comunidad Valenciana).

Signat electrònicament per:

Antefirma	Nom	Data	Emissor cert	Núm. sèrie cert
SECRETARI GENERAL I DEL PLE - SECRETARIA GENERAL I DEL PLE	HILARIO LLAVADOR CISTERNES	30/03/2023	ACCVCA-120	16898817903173673250 2988532410590347135





A dicha comunicación se debe acompañar, de conformidad con lo dispuesto en el artículo 38 del Reglamento de Fundaciones de la CV:

a) Certificación del acuerdo aprobatorio de fusión de cada uno de los patronatos, emitida por sus secretarios/as con el visto bueno de sus presidentes/as, especificando que ésta se realiza por creación de una nueva fundación.

b) Informe justificativo de la fusión, aprobado por los patronatos de las fundaciones fusionadas, en el que se expondrá la conveniencia para sus intereses y el modo en que afectará a los fines y actividades de las fundaciones fusionadas y el patrimonio aportado por cada una de ellas.

Obra en el expediente dicho informe justificativo.

c) El último balance anual aprobado de cada una de las fundaciones fusionadas, si dicho balance hubiera sido cerrado dentro de los seis meses anteriores al acuerdo de fusión. En caso contrario, se elaborará un balance específico de fusión. Obra en el expediente dicho balance.

Obra en el expediente el balance de situación abreviado a 31-12-2022 de las tres fundaciones.

d) La dotación de la fundación resultante de la fusión, su procedencia y valoración. La realidad de su aportación deberá acreditarse al notario autorizante, en los términos expresados en el artículo 10 del RFCV, incorporándose los documentos justificativos originales a la escritura.

e) Los Estatutos de la nueva fundación, en su caso, cuyo contenido se ajustará a las prescripciones del artículo 10 de la Ley de Fundaciones de la CV.

Obran en el expediente los estatutos de la nueva fundación, que cumplen con los requisitos establecidos en el artículo 10 de la Ley de Fundaciones de la Comunidad Valenciana.

f) Identificación de los miembros de su primer Patronato.

Una vez producida la no oposición del Protectorado, la fusión requerirá el otorgamiento de escritura pública, en la que se adjuntarán los documentos referenciados con anterioridad, junto con un certificado expedido por el propio Registro de Fundaciones, acreditativo de que no existe otra fundación con idéntica o semejante denominación inscrita en el Registro de Fundaciones de la Comunitat Valenciana y en el resto de Registros de Fundaciones españoles.

Décima. El objeto de la Ley 49/2002 de 23 de diciembre, de Régimen Fiscal de las Entidades sin Fines Lucrativos y de los Incentivos Fiscales al Mecenazgo es regular el régimen fiscal de las entidades sin fines lucrativos en ella misma definidas, determinando en su artículo 2 Ley 49/2002 que “Se consideran entidades sin fines lucrativos a efectos de esta ley, siempre que cumplan los requisitos establecidos en el artículo siguiente: a) Las fundaciones. (...)”.

Las FVEA, FPRJI y la FJPF están acogidas al régimen de la Ley 49/2002, de conformidad con el certificado expedido al efecto por la Administración de la Delegación Especial de València de la AEAT.

Signat electrònicament per:

Antefirma	Nom	Data	Emissor cert	Núm. sèrie cert
SECRETARI GENERAL I DEL PLE - SECRETARIA GENERAL I DEL PLE	HILARIO LLAVADOR CISTERNES	30/03/2023	ACCVCA-120	16898817903173673250 2988532410590347135



En consecuencia y habida cuenta de las ventajas fiscales que conllevará la Fundación resultante de la fusión, debe ser susceptible de acogerse también a dicha ley, debiendo cumplir para ello con las previsiones del artículo 3 de la citada Ley 49/2002.

Décimo primera. La Fundación de FVEA, la Fundación FPRJI y de Fundación FJPF, tras la aportación del patrimonio a la nueva fundación y la adopción de los acuerdos de fusión, se extinguirán de conformidad a las previsiones estatutarias y legales.

Décimo segunda. La dotación fundacional de cada una de las tres fundaciones conservará la misma naturaleza y sujeción al régimen dotacional, siendo la dotación fundacional de la nueva fundación la resultante de sumar la dotación de las tres fundaciones fusionadas.

Décimo tercera. Respecto a los contratos de los trabajadores; la fusión constituye una “sucesión de empresa”, prevista y regulada en el artículo 44 del Estatuto de los Trabajadores, es decir, la fundación resultante, se subrogará en la posición contractual de las fundaciones preexistentes respecto a los trabajadores, debiéndose respetar por tanto en la transmisión todos sus derechos y obligaciones.

Décimo cuarta. Las fundaciones son personas jurídicas y, por tanto, les es de aplicación la normativa del Impuesto de Sociedades, lo que determina que todas las fundaciones son sujetos pasivos de dicho Impuesto.

La operación de fusión debe ser comunicada a la AEAT, en los términos contenidos en el artículo 89.1 párrafo segundo de la Ley IS y los artículos 48 y 49 del Real Decreto 634/2015, de 10 de julio, por el que se aprueba el Reglamento del Impuesto sobre Sociedades.

La fiscalidad en el IS que se devenga en la disolución y posterior creación de una fundación nueva por transmisión en bloque de todos los derechos y obligaciones de las fundaciones preexistentes, es:

- Para las fundaciones que se disuelven, no se origina renta alguna con ocasión de la transmisión de todo su patrimonio en bloque, tanto si los bienes y derechos transmitidos están o no afectos a actividades exentas o sujetas y además la Ley 49/2002 16 contempla la exención de las rentas que pudieran ponerse de manifiesto con ocasión de la disolución y liquidación de las mismas.
- Para la fundación de nueva creación, no se origina renta alguna a integrar en su base imponible, como consecuencia de la adquisición a título gratuito del patrimonio de las fundaciones disueltas. La valoración de los bienes y derechos adquiridos a efectos de este impuesto será por los mismos valores que tenían en las fundaciones disueltas, manteniéndose igualmente la fecha de adquisición que tenían en la entidad disuelta.

Décimo quinta. La fusión de las tres fundaciones en una, así como que el Ayuntamiento de València sea patrono de esa nueva fundación, no va a suponer gasto económico alguno para esta corporación municipal.

Décimo sexta. De conformidad con lo que dispone el artículo 3, apartado 3, letra d) del Real Decreto 128/2018, de 16 de marzo, por el cual se regula el régimen jurídico de los funcionarios de Administración Local con habilitación de carácter nacional, resulta preceptiva la

Signat electrònicament per:

Antefirma	Nom	Data	Emissor cert	Núm. sèrie cert
SECRETARI GENERAL I DEL PLE - SECRETARIA GENERAL I DEL PLE	HILARIO LLAVADOR CISTERNES	30/03/2023	ACCVCA-120	16898817903173673250 2988532410590347135



emisión de informe previo de Secretaría, que se entiende emitido en virtud de la conformidad prestada por la Secretaría al informe con propuesta de acuerdo emitido por el servicio gestor, en los términos que prevé el artículo 3, apartado. 4 de la mencionada norma reglamentaria.

Décimo séptima. El órgano competente para la aprobación de la participación del Ayuntamiento de València, en la FUNDACIÓN VALENCIANA PREMIOS REI JAUME I DE LA COMUNITAT VALENCIANA es el Pleno de la corporación, en virtud de las competencias enumeradas en el art.123 de la Ley 7/1985, de 2 de abril, Reguladora de las Bases del Régimen Local.

A los anteriores hechos le son de aplicación los siguientes,

#### FUNDAMENTOS DE DERECHO

1. Ley 8/1998, de 9 de diciembre, de Fundaciones de la Comunidad Valenciana.
2. Decreto 68/2011, de 27 de mayo, del Consell, por el que se aprueba el Reglamento de Fundaciones de la Comunitat Valenciana.
3. Ley 50/2002, de 26 de diciembre, de Fundaciones.
4. Ley 49/2002, de 23 de diciembre, de Régimen Fiscal de las Entidades Sin Fines Lucrativos y de los Incentivos Fiscales al Mecenazgo.
5. Ley 27/2014, de 27 de noviembre, del Impuesto sobre Sociedades.
6. Ley 7/1985, de 2 de abril, Reguladora de las Bases del Régimen Local.

De conformidad con los anteriores hechos y fundamentos de Derecho, con el dictamen de la Comisión de Hacienda, Coordinación Jurídica, Inspección General, Desarrollo Innovador de los Sectores Económicos y Empleo, y con la enmienda técnica al mismo, el Ayuntamiento Pleno acuerda:

**PRIMERO.** Aprobar el Informe sobre sobre la conveniencia de la fusión entre la Fundación Valenciana de Estudios Avanzados (FVEA), la Fundación Premios Rei Jaume I (FPRJI) y la Fundación José Pastor Fuertes (FJPF), emitido a los efectos de lo previsto en el artículo 38.1.b) del Reglamento de Fundaciones de la Comunidad Valenciana aprobado por Decreto del Consell 68/2011, de 27 de mayo. (Que obra en el expediente)

**SEGUNDO.** Aprobar expresamente la fusión entre las tres fundaciones, la Fundación Valenciana de Estudios Avanzados (FVEA), la Fundación Premios Rei Jaume I (FPRJI) y la Fundación José Pastor Fuertes (FJPF).

**TERCERO.** Aprobar interesar el acogimiento de la operación de fusión al régimen fiscal previsto en el capítulo VII, del Título VII, de la Ley del Impuesto de Sociedades.

**CUARTO.** Aprobar el Balance provisional a 31 de diciembre de 2022 resultante de la fusión, adjunto a este acuerdo.

Signat electrònicament per:

Antefirma	Nom	Data	Emissor cert	Núm. sèrie cert
SECRETARI GENERAL I DEL PLE - SECRETARIA GENERAL I DEL PLE	HILARIO LLAVADOR CISTERNES	30/03/2023	ACCVCA-120	16898817903173673250 2988532410590347135



QUINTO. Aprobar los Estatutos de la Fundación resultante de la fusión, adjuntos a este acuerdo.

SEXTO. Aceptar el cargo de patrono como miembro del Patronato de la fundación resultante.»

Id. document: 25t3 OPwY DCO4 WCTz cY9m pBjU FZs=  
CÒPIA INFORMATIVA (NO VERIFICABLE EN SEU ELECTRÒNICA)

Signat electrònicament per:

Antefirma	Nom	Data	Emissor cert	Núm. sèrie cert
SECRETARI GENERAL I DEL PLE - SECRETARIA GENERAL I DEL PLE	HILARIO LLAVADOR CISTERNES	30/03/2023	ACCVCA-120	16898817903173673250 2988532410590347135



Id. document: 25t3 OPwY DCO4 WCTz cY9m pBjU FZs=  
CÒPIA INFORMATIVA (NO VERIFICABLE EN SEU ELECTRÒNICA)



**FUNDACIÓN VALENCIANA PREMIOS REI JAUME I**  
**BALANCE PROVISIONAL A 31/12/2022 RESULTANTE DE LA FUSIÓN\***

ACTIVO		PASIVO	
ACTIVO NO CORRIENTE	285.153 €	FONDO FUNDACIONAL	17.750.000 €
INMOVILIZADO INTANGIBLE	6.789 €	RESERVAS VOLUNTARIAS	3.978.458 €
INMOVILIZADO MATERIAL	278.313 €	SUBVENCIONES LP	41.336 €
INVERSIONES FINANCIERAS L/P	50 €		
ACTIVO CORRIENTE	21.568.528 €	PASIVO CORRIENTE/ACREEDORES	83.887 €
<b>TOTAL</b>	<b>21.853.681 €</b>	<b>TOTAL</b>	<b>21.853.681 €</b>

\*QUE SERÁ DEFINITIVO, UNA VEZ APROBADAS LA LIQUIDACIÓN DEL PLAN DE ACTUACIÓN, CUENTA DE RESULTADOS Y BALANCES DE 2022, DE CADA UNA DE LAS FUNDACIONES INDIVIDUALMENTE

Signat electrònicament per:

Antefirma	Nom	Data	Emissor cert	Núm. sèrie cert
SECRETARI GENERAL I DEL PLE - SECRETARIA GENERAL I DEL PLE	HILARIO LLAVADOR CISTERNES	30/03/2023	ACCVCA-120	16898817903173673250 2988532410590347135



## ESTATUTOS DE LA FUNDACIÓN VALENCIANA PREMIOS REI JAUME I DE LA COMUNITAT VALENCIANA

### TÍTULO PRIMERO: DISPOSICIONES GENERALES

Artículo 1 Denominación y naturaleza.

La FUNDACIÓN VALENCIANA PREMIOS REI JAUME I DE LA COMUNITAT VALENCIANA (en adelante, la Fundación) es una Fundación, privada y sin ánimo de lucro que tiene afectado de modo duradero su patrimonio a la realización de los fines de interés general que se detallan en el artículo 6 de estos estatutos.

Artículo 2.- Personalidad jurídica.

La Fundación tiene personalidad jurídica propia y plena capacidad jurídica, sin otras limitaciones que las impuestas por las disposiciones legales de aplicación y las determinadas en estos estatutos.

En consecuencia, puede, con carácter enunciativo y no limitativo, adquirir, conservar, poseer, disponer, enajenar por cualquier medio y gravar toda clase de bienes, muebles o inmuebles y derechos; realizar todo tipo de actos y contratos; renunciar y transigir derechos y acudir a la vía administrativa o judicial ejercitando toda clase de acciones y excepciones, oposición y desistimiento ante juzgados, tribunales y organismos públicos y privados en cualesquiera procedimientos. Todo ello, sin perjuicio de las autorizaciones que preceptivamente haya de otorgar el Protectorado o los procedimientos administrativos de comunicaciones y ratificaciones que sea procedente seguir ante el mismo.

Artículo 3.- Régimen.

La Fundación se regirá por la voluntad de los fundadores, por los Estatutos y normas que en interpretación y desarrollo de los mismos establezca el patronato y en todo caso por las disposiciones legales vigentes.

Artículo 4.- Nacionalidad y domicilio.

1.- La Fundación tiene nacionalidad española.

2.- El domicilio social de la Fundación radicará en C/ Pintor López, nº 7, puerta 1 de 46003-Valencia, pudiendo variarse por acuerdo del Patronato y posterior inscripción en el Registro de Fundaciones de la elevación a público e inscripción de la modificación estatutaria correspondiente.

Artículo 5.- Ámbito de territorial.

La Fundación desarrollará sus actividades desde la Comunitat Valenciana.

TÍTULO SEGUNDO: FINES, ACTIVIDADES Y BENEFICIARIOS.

Signat electrònicament per:

Antefirma	Nom	Data	Emissor cert	Núm. sèrie cert
SECRETARI GENERAL I DEL PLE - SECRETARIA GENERAL I DEL PLE	HILARIO LLAVADOR CISTERNES	30/03/2023	ACCVCA-120	16898817903173673250 2988532410590347135



Artículo 6.- Fines y actividades.

1.- La Fundación persigue los siguientes fines de interés general:

- a) La organización, el desarrollo, la promoción y el otorgamiento de los Premios Rei Jaume I.
- b) Fomentar esfuerzos y proyectos personales o de grupo, destinados a promover y potenciar el desarrollo del conocimiento científico, la investigación, la innovación tecnológica y cultural, la medicina y el emprendimiento; fomentando la relación entre ciencia, empresa y universidad, impulsando así la participación ciudadana.

2.- Los fines de la fundación se llevarán a cabo con la realización de actividades que recojan los valores y el trabajo que D. Santiago Grisolia García ha dejado en la sociedad, respetando igualmente y poniendo en valor el trabajo realizado hasta el momento por la Fundación José Pastor Fuertes y por la Fundación Valenciana de Estudios Avanzados.

Artículo 7. Libertad de actuación y beneficiarios

1.- El Patronato tendrá plena libertad para determinar o modificar las actividades de la Fundación, tendentes a la consecución de aquellos objetivos concretos que, a juicio de aquél y dentro del cumplimiento de sus fines, sean los más adecuados o convenientes en cada momento.

2.- Serán potenciales beneficiarios de la Fundación cualesquiera personas naturales o jurídicas, con independencia de su nacionalidad, país o territorio de residencia.

3.- Será el Patronato, el que otorgará con arreglo a los principios de imparcialidad, objetividad y no discriminación, los beneficios que conceda a las personas naturales o jurídicas que, reuniendo los requisitos correspondientes, se estime que son merecedoras de los mismos.

4.- El Patronato podrá acordar los requisitos específicos de cada convocatoria y la composición, en su caso, del órgano de selección, sus criterios de actuación, los requisitos y los méritos a valorar para obtener la condición de beneficiario de los Premios Rei Jaume I.

TÍTULO TERCERO: GOBIERNO DE LA FUNDACIÓN

Artículo 8. Organización de la Fundación

La Fundación está regida y administrada por el Patronato.

El órgano de gobierno de la Fundación es el patronato, pudiendo designar en su seno como órgano de gestión una Comisión Ejecutiva.

1.- EL PATRONATO.

Artículo 9. Naturaleza del Patronato

Signat electrònicament per:

Antefirma	Nom	Data	Emissor cert	Núm. sèrie cert
SECRETARI GENERAL I DEL PLE - SECRETARIA GENERAL I DEL PLE	HILARIO LLAVADOR CISTERNES	30/03/2023	ACCVCA-120	16898817903173673250 2988532410590347135





El Patronato es el órgano colegiado de gobierno, administración y representación de la Fundación que ejercerá las facultades que le correspondan con arreglo a la legislación vigente con sujeción a lo dispuesto en el ordenamiento jurídico y en los presentes Estatutos.

#### Artículo 10. Composición del Patronato.

1. El Patronato está constituido por un mínimo de cinco miembros. Respetando éste límite mínimo corresponderá al Patronato en cada momento la determinación del número concreto de Patronos.

2. Formarán parte del Patronato, su Presidente/a, un/a Vicepresidente/a, un/a Presidente/a Ejecutivo y sus vocales. El Patronato nombrará un/a Secretario/a y, en su caso, un/a Director/a de Gestión y, un/a Tesorero/a, cargos que podrán recaer en personas que no sean patronos, en cuyo caso tendrán voz pero no voto.

3. Podrán ser miembros del Patronato las personas físicas que tengan plena capacidad de obrar y no estén inhabilitadas para el ejercicio de cargos públicos, ni se hallen incursas en ninguna causa de incompatibilidad.

El cargo de patrono que recaiga en persona física deberá ejercerse personalmente. No obstante, podrá actuar en su nombre y representación otro patrono por el designado, debiendo ser esta representación para actos concretos y ajustándose a las instrucciones que, en su caso, el representado formule por escrito.

No obstante lo anterior, si el llamado a ejercer la función de Patrono lo fuera por razón del cargo que ocupare en entidades públicas o privadas, podrá actuar en su nombre la persona a quien corresponda su sustitución de acuerdo con las normas que las regulen, o la persona que designe en escritura pública si lo es con carácter permanente, o mediante un escrito especial para cada ocasión.

4. Las personas jurídicas, sean públicas o privadas, podrán formar parte del Patronato y deberán designar por escrito a través de su órgano competente, la persona física que actúe en su representación o, en su caso el orden de sustitución de los representantes en caso de que fueran varios. Si la persona física representante lo fuera por razón del cargo, será aplicable lo dispuesto en el párrafo tercero del apartado anterior.

#### Artículo 11. Responsabilidad de los Patronos.

1. Los miembros del Patronato deberán desempeñar sus funciones con la diligencia de un representante leal, cumpliendo y haciendo cumplir los fines fundacionales y velando por la legalidad de los acuerdos que se adopten.

2. Los patronos responderán solidariamente frente a la Fundación de los daños y perjuicios que causen por actos contrarios a la Ley o a los Estatutos, o por los realizados sin la diligencia con la que deben desempeñar el cargo.

Quedarán exentos de responsabilidad quienes hayan votado en contra del acuerdo y quienes prueben que no, habiendo intervenido en su adopción y ejecución, desconocían

Signat electrònicament per:

Antefirma	Nom	Data	Emissor cert	Núm. sèrie cert
SECRETARI GENERAL I DEL PLE - SECRETARIA GENERAL I DEL PLE	HILARIO LLAVADOR CISTERNES	30/03/2023	ACCVCA-120	16898817903173673250 2988532410590347135



su existencia o, conociéndola, hicieron todo lo conveniente para evitar el daño o, al menos, se opusieron expresamente a aquel.

Artículo 12.- Nombramiento de patronos, aceptación, designación de cargos y gratuidad.

1.- Los patronos serán nombrados por el patronato conforme a la Ley y a estos Estatutos. La aceptación del cargo de los patronos deberá realizarse en documento público, en documento privado con firma legitimada por notario, o por comparecencia ante el Registro de Fundaciones. Igualmente, se podrá aceptar el cargo ante el Patronato, acreditándose a través de certificación expedida por el Secretario, con firma legitimada notarialmente. Los patronos entrarán a ejercer sus funciones en el momento de la aceptación.

2.- En todo caso, el nombramiento y aceptación, renovación, sustitución y cese de los miembros del Patronato o de los cargos del mismo, se comunicará al Protectorado y se inscribirá en el Registro de Fundaciones.

3.- Los Patronos ejercerán su cargo gratuitamente, sin que en ningún caso puedan percibir retribución por el desempeño de su función. No obstante, tendrán derecho a ser reembolsados de los gastos debidamente justificados que les ocasione el desempeño de su función.

4.- Los Patronos y sus parientes por consanguinidad hasta el cuarto grado, y por afinidad hasta el segundo, no podrán contratar con la fundación, ya sea en nombre propio o de un tercero. Tampoco podrán contratar con la fundación las sociedades de cualquier naturaleza en las que tengan participación mayoritaria las personas anteriormente indicadas. A estos efectos, se sumarán las participaciones que tengan cada uno de los Patronos o familiares dentro de la misma sociedad.

Artículo 13. Sustitución Y Cese

1.- La sustitución de los Patronos se producirá en la forma establecida en la legislación vigente. Se exceptúan quienes fueren llamados a ejercer esa función por razón del cargo que ocupe que sólo podrá ser sustituido por quien corresponda con arreglo a ley.

2.- El cese de los patronos de la Fundación se producirá en los supuestos siguientes supuestos:

- a. Por muerte o declaración de fallecimiento.
- b. Por incapacidad, inhabilitación o incompatibilidad, de acuerdo con lo establecido en la Ley.
- c. Por cese en el cargo por razón del cual fuere nombrado miembro del Patronato.
- d. Por no desempeñar el cargo con la diligencia prevista en la legislación vigente, si así se declara en resolución judicial.
- e. Por resolución judicial que acoja la acción de responsabilidad en los términos previstos en la legislación vigente.

Signat electrònicament per:

Antefirma	Nom	Data	Emissor cert	Núm. sèrie cert
SECRETARI GENERAL I DEL PLE - SECRETARIA GENERAL I DEL PLE	HILARIO LLAVADOR CISTERNES	30/03/2023	ACCVCA-120	16898817903173673250 2988532410590347135



f. Por el transcurso del período de su mandato si fueron nombrados por un determinado tiempo.

g. Por renuncia, que podrá llevarse a cabo por cualquiera de los medios y mediante los trámites previstos para la aceptación.

3.- El cese de los Patronos se inscribirán en el Registro de Fundaciones de la Comunitat Valenciana.

#### Artículo 14. Reuniones y Sesiones

1. El Patronato se reunirá, en sesión ordinaria, como mínimo, dos veces al año, cuando el Presidente/a las convoque, y, en sesión extraordinaria, cuantas veces lo requiera su Presidente/a, o lo solicite un tercio de sus componentes.

Una de las sesiones ordinarias deberá necesariamente celebrarse dentro de los seis primeros meses de cada año, con el fin de aprobar las cuentas, memoria, balance y liquidación del Plan de Actuación, correspondientes al ejercicio anterior. La otra sesión deberá celebrarse en el último trimestre del año, con el fin de aprobar el Plan de Actuación, Presupuesto y Memoria para el ejercicio siguiente.

2. La convocatoria se remitirá de forma individual a cada uno de los miembros, al menos con cinco días de antelación a la fecha de su celebración, utilizando cualquier medio que permita dejar constancia de su recepción y no pueda alegar desconocimiento de la misma, incluidos los medios informáticos, electrónicos o telemáticos.

3. La convocatoria la cursará el Secretario y en ella se expresará el orden del día, así como lugar, fecha y hora de la reunión. No será necesaria la convocatoria previa cuando estando presentes todos los Patronos acuerden por unanimidad constituirse en Patronato.

4. Los miembros del Patronato podrán hacerse representar en sus reuniones por otros miembros del Patronato, debiendo conferir la representación mediante escrito dirigido al Presidente.

5. Los acuerdos se adoptarán por mayoría simple de votos, entendiéndose como aquélla en la que los votos positivos superen a los negativos, de patronos asistentes, presentes o representados, excepto cuando estos Estatutos o la legislación vigente establezcan mayorías cualificadas, decidiendo en caso de empate el de calidad del Presidente o quien haga sus veces.

6. Podrán asistir a las reuniones del Patronato, con voz pero sin voto y previa convocatoria del Presidente, las personas que colaboren o presten servicios a la Fundación o cualquier otra cuya presencia se considere oportuna.

7. El Patronato podrá celebrarse mediante multiconferencia telefónica, videoconferencia o cualquier otro sistema análogo, de forma que uno o varios de los patronos asistan a dicha reunión mediante el indicado sistema, siempre y cuando se asegure la comunicación entre ellos en tiempo real y, por tanto, la unidad de acto, así como la correcta identificación de cada uno de ellos por el Secretario.

Signat electrònicament per:

Antefirma	Nom	Data	Emissor cert	Núm. sèrie cert
SECRETARI GENERAL I DEL PLE - SECRETARIA GENERAL I DEL PLE	HILARIO LLAVADOR CISTERNES	30/03/2023	ACCVCA-120	16898817903173673250 2988532410590347135



8. El Patronato quedará válidamente constituido cuando concurren, presentes o representados, más de la mitad de sus miembros y siempre que se encuentren presentes al menos tres de ellos, entre los que deberá estar el Presidente o Vicepresidente que haga sus veces. Asimismo deberá estar presente el Secretario o Vicesecretario. En caso de ausencia o imposibilidad, el Secretario y Vicesecretario podrán ser sustituidos por el patrono que, entre los asistentes a la correspondiente sesión, designe el propio Patronato.

9. De las reuniones del Patronato se levantará acta por el Secretario. El acta se transcribirá al Libro de Actas y será firmada por el Secretario con el visto bueno del Presidente.

Las actas se aprobarán por dos interventores nombrados por el Patronato entre los asistentes o en la siguiente reunión.

#### Artículo 15. Funciones del Patronato

1.- La competencia del Patronato se extiende a la adopción de los acuerdos sin excepción alguna de todo lo que concierne al gobierno, administración y representación de la Fundación.

2.- Con carácter puramente enunciativo y no limitativo, son atribuciones y facultades del Patronato, sin perjuicio de las autorizaciones que compete otorgar al Protectorado y comunicaciones al mismo que, en su caso, legalmente procedan y con sujeción en todo caso a las disposiciones legales y a estos estatutos, las siguientes:

- a) El gobierno y representación de la Fundación, en juicio y fuera de él.
- b) Ejercer la alta dirección, inspección, vigilancia y orientación de la labor de la Fundación.
- c) Interpretar, desarrollar, en su caso, con la oportuna normativa complementaria y adoptar acuerdos sobre la modificación de los estatutos fundacionales, siempre que resulte conveniente a los intereses de la Fundación y a la mejor consecución de sus fines.
- d) Fijar las líneas generales o especiales de funcionamiento de la entidad.
- e) Nombrar apoderados generales o especiales.
- f) Determinar la creación de los órganos, consejos asesores, comisiones y grupos de trabajo que considere necesarios, eligiendo a sus componentes entre sus miembros en el marco de los presentes Estatutos y determinando su funcionamiento y funciones en un reglamento de régimen interno.
- g) Designar los vocales que ha de integrar el Patronato, nombrarlos, cubriendo las vacantes que, en su caso, se produzcan entre sus miembros y cesarlos.
- h) Aprobar, en su caso, las reglas de régimen interior y funcionamiento de la Comisión Ejecutiva.
- i) Designar, en su caso, la Comisión Ejecutiva y los miembros que han de integrarla, así como cesarlos y cubrir las vacantes que se produzcan entre sus miembros.
- j) Nombrar de entre su seno los cargos del Patronato con sujeción a la Ley y a los presentes Estatutos.
- k) Aprobar los beneficiarios de las prestaciones fundacionales.
- l) Aprobar el plan de actuación, la memoria correspondiente, así como el balance de situación y la cuenta de resultados que hayan de ser presentados al Protectorado.
- m) Cambiar el domicilio de la Fundación.

Signat electrònicament per:

Antefirma	Nom	Data	Emissor cert	Núm. sèrie cert
SECRETARI GENERAL I DEL PLE - SECRETARIA GENERAL I DEL PLE	HILARIO LLAVADOR CISTERNES	30/03/2023	ACCVCA-120	16898817903173673250 2988532410590347135



- n) Adoptar acuerdos sobre la fusión o extinción de la Fundación.
- o) Acordar la adquisición, enajenación y gravamen —incluidas hipotecas, prendas o anticresis de bienes muebles o inmuebles para o por la Fundación, suscribiendo los correspondientes contratos.
- p) Acordar aceptar las adquisiciones de bienes o de derechos para la Fundación o para el cumplimiento de un fin determinado de los comprendidos en el objeto de la Fundación, siempre que libremente estime que la naturaleza y cuantía de los bienes o derechos adquiridos es adecuada o suficiente para el cumplimiento del fin al que se han de destinar los mismos bienes o derechos, sus rentas o frutos.
- q) Concertar operaciones financieras de todo tipo con cantidades públicas y privadas, incluso préstamos y créditos.
- r) Decidir sobre la adquisición y enajenación de los valores mobiliarios que compongan la cartera de la Fundación.
- s) Cobrar y percibir las rentas, frutos, dividendos, intereses, utilidades y cualesquiera otros productos y beneficios de los bienes que integran el patrimonio de la Fundación, así como cuantas cantidades le sean debidas a ésta por cualquier título o persona, física o jurídica.
- t) Ejercitar los derechos de carácter político y económico que correspondan a la Fundación como titular de acciones y demás valores mobiliarios de su pertenencia y en tal sentido concurrir, deliberar y votar, como a bien tenga, mediante la representación que acuerde, en las Juntas Generales, Asambleas, Asociaciones y demás organismos de las respectivas Compañías o entidades emisoras, haciendo uso de todas las facultades jurídicas atribuidas al referido titular, concertando, otorgando y suscribiendo los actos, contratos, convenios, proposiciones y documentos que juzgue convenientes.
- u) Acordar todos los pagos necesarios, incluso los de dividendos pasivos y los de los gastos precisos para recaudar, administrar y proteger los fondos con que cuente en cada momento la Fundación.
- v) Acordar la realización de las obras que estime conveniente para los fines propios de la Fundación y contratar los servicios y los suministros de todas clases, cualesquiera que fuese su calidad e importancia, pudiendo con absoluta libertad utilizar cualquier procedimiento para ello, tanto el de adquisición directa como el de subasta o el de concurso.
- w) Designar y apoderar de entre sus miembros a dos que tengan firma mancomunada para la gestión ordinaria de la fundación.
- x) Aprobar un Reglamento Interno que regulará los criterios para la admisión de sus miembros, sus derechos y obligaciones y los demás aspectos organizativos que aseguren los cauces para la plena participación de los Patronos en las actividades de la Fundación.

3.- Ejercitar todos los derechos, acciones y excepciones, siguiendo por todos sus trámites, instancias, incidencias y recursos cuantos procedimientos, expedientes, reclamaciones y juicios competan o interesen a la Fundación y otorgando al efecto los poderes que estime necesarios a Procuradores y abogados, incluida la absolución de posiciones y el juicio de revisión.

4.- Acordar la aprobación de cuantos códigos de buen gobierno y reglamentos de régimen interior estime oportuno, incluido el código de conducta para la realización de inversiones financieras temporales.

Signat electrònicament per:

Antefirma	Nom	Data	Emissor cert	Núm. sèrie cert
SECRETARI GENERAL I DEL PLE - SECRETARIA GENERAL I DEL PLE	HILARIO LLAVADOR CISTERNES	30/03/2023	ACCVCA-120	16898817903173673250 2988532410590347135



5.- En general, cuantas otras funciones deba desarrollar para la administración o gobierno de la Fundación, pudiendo delegar sus facultades conforme a lo previsto en estos estatutos y en todo caso con sometimiento a las prescripciones legales.

**Artículo 16. Delegación de facultades o apoderamientos**

1.- El Patronato podrá delegar sus facultades en uno o varios de sus miembros, en el Presidente/a Ejecutivo/a, el Director/a de Gestión o en la Comisión Ejecutiva, salvo las indelegables por ley; la aprobación de cuentas y del Plan de Actuación, o de los actos que requieran autorización del Protectorado, la de decisión sobre conflicto de intereses o derechos entre la Fundación y alguno de los patronos y modificación de los estatutos, fusión y liquidación de la Fundación pudiendo igualmente nombrar apoderados generales o especiales para determinados actos.

2.- La delegación permanente de facultades, o los apoderamientos generales y su revocación deberán inscribirse en el Registro de Fundaciones y podrán ser por un periodo de tiempo indeterminado o determinado.

**2.- DEL PRESIDENTE/A**

**Artículo 17. La Presidencia.**

Será Presidente de Honor, Su Majestad el Rey y Presidente Institucional el Presidente/a de la Generalitat Valenciana.

El Presidente/a del Patronato de la Fundación será elegido por el Patronato entre sus miembros. Sus funciones serán las de convocar y presidir las sesiones del Patronato, por si o por persona en quien delegue, fijar el orden del día de las mismas, controlar la expedición de citaciones, revisar las Actas, dirigir las deliberaciones, emitir el voto de calidad en los empates y cualquier otra función que legal o estatutariamente le sea atribuida o sea inherente a su cargo.

**3. DEL VICEPRESIDENTE/A**

**Artículo 18. La Vicepresidencia.**

El cargo de Vicepresidente/a recaerá en el Patrono que el Patronato designe y sus funciones serán las de asistir al Presidente/a y suplirle en caso de ausencia, así como cualquier otra función que legal o estatutariamente le sea atribuida o sea inherente a su cargo.

**4.- DEL SECRETARIO/A**

**Artículo 19. La Secretaría.**

1.- El/la Secretario/a será elegido entre los miembros del patronato.

2.- Corresponderá al Secretario/a del Patronato:

Signat electrònicament per:

Antefirma	Nom	Data	Emissor cert	Núm. sèrie cert
SECRETARI GENERAL I DEL PLE - SECRETARIA GENERAL I DEL PLE	HILARIO LLAVADOR CISTERNES	30/03/2023	ACCVCA-120	16898817903173673250 2988532410590347135



- a. Efectuar la convocatoria de las reuniones del Patronato por orden de su Presidente y realizar las correspondientes citaciones a los miembros del Patronato.
- b. Asistir a las reuniones del Patronato, con voz y voto.
- c. Conservar la documentación de la fundación y reflejar debidamente en el libro de actas del Patronato el desarrollo de sus reuniones.
- d. Expedir certificaciones con el visto bueno del Presidente/a, respecto de los acuerdos adoptados por el Patronato.
- e. Asimismo, el Secretario está facultado para elevar a instrumento público los acuerdos del Patronato.

3.- Con la autorización y aprobación del Patronato podrá contar con un vicesecretario/a cuyas funciones serán de sustitución en los casos de ausencia o enfermedad.

#### 5. DE LOS VOCALES

##### Artículo 20. Las vocalías

- 1.- Los/las vocales serán nombrados por el Patronato.
- 2.- Los/las Vocales realizarán las funciones o tareas que les encomiende el Patronato.

#### 6. DEL TESORERO/A

##### Artículo 21. La tesorería.

1. El Patronato nombrará una Tesorero/a, cargo que podrá recaer en una persona que no sea patrono, en cuyo caso tendrán voz pero no voto en el mismo.
2. El Tesorero/a, vocal o no del patronato, se ocupará de controlar las cuentas de las que es titular la Fundación, llevará los libros de contabilidad que sean preceptivos, preparará los anteproyectos de presupuestos, memorias y Cuentas Anuales que deberán ser propuestos por la Comisión Ejecutiva, para posteriormente ser aprobados por el Patronato.

#### 7. DEL PRESIDENTE/A EJECUTIVO

##### Artículo 22. Presidente/a Ejecutivo

1. La dirección y desarrollo de las actividades de la Fundación, se encomendará a un Presidente/a Ejecutivo, designado por el Patronato entre los miembros del mismo, a propuesta de la Comisión Ejecutiva. El Patronato le otorgará las facultades necesarias para el desempeño de sus funciones.
2. Las funciones del Presidente/a Ejecutivo son la dirección ejecutiva, el desarrollo de la organización de los Premios Rei Jaume I y de todas las actividades relacionadas con los fines de la Fundación.
3. El cargo de Presidente/a Ejecutivo será gratuito.

Signat electrònicament per:

Antefirma	Nom	Data	Emissor cert	Núm. sèrie cert
SECRETARI GENERAL I DEL PLE - SECRETARIA GENERAL I DEL PLE	HILARIO LLAVADOR CISTERNES	30/03/2023	ACCVCA-120	16898817903173673250 2988532410590347135





4. Corresponden al Presidente/a Ejecutivo, sin perjuicio de las facultades atribuidas al Patronato y a la Comisión Ejecutiva, las siguientes facultades:

- a) La representación institucional de la Fundación.
- b) Desarrollar y coordinar el plan de actividades de la Fundación.
- c) El ejercicio de las acciones y recursos en casos de urgencia, dando cuenta posteriormente a la Comisión Ejecutiva.
- d) La puntual y concreta ejecución de los acuerdos de la Comisión Ejecutiva y el Patronato.
- e) La iniciativa y dirección de la Fundación para el ejercicio de toda clase de acciones, actividades y recursos.
- f) El ejercicio de las facultades que la Comisión Ejecutiva o el Patronato le deleguen expresamente.
- g) Aquellas otras funciones que le sean encomendadas.

3. Para el ejercicio de dichas facultades, el Patronato o la Comisión Ejecutiva otorgarán los correspondientes apoderamientos a favor del Presidente/a Ejecutivo y estará asistido por el personal administrativo, de gestión y auxiliar que requiera el buen funcionamiento de la Fundación y, en su caso, por el Director/a de Gestión.

#### 8. DEL DIRECTOR/A DE GESTIÓN

##### Artículo 23. Director/a de Gestión

1. La gestión ordinaria y administrativa de la Fundación, podrá encomendarse a un Director/a de Gestión con el carácter de Gerente, designado por el Patronato a propuesta del Presidente/a Ejecutivo o de la Comisión Ejecutiva. El Patronato le otorgará las facultades necesarias para el desempeño de sus funciones.

2. La función del Director/a de Gestión es la gestión operativa de la Fundación.

3. El cargo que podrá recaer en una persona que no sea patrono, en cuyo caso tendrán voz pero no voto en el mismo.

4. Corresponden al Director/a de Gestión, sin perjuicio de las facultades atribuidas al Patronato y a la Comisión Ejecutiva, las siguientes facultades:

- a) Coordinará los servicios técnicos y administrativos de la Fundación.
- b) Ejecutará el plan de actividades de la Fundación y gestionar el presupuesto.
- c) El ejercicio de las facultades que el Presidente/a Ejecutivo, la Comisión Ejecutiva o el Patronato le deleguen expresamente.
- d) Presentar sus informes sobre la marcha de la Fundación en todas las reuniones celebradas por el Patronato o la Comisión Ejecutiva.
- e) Aquellas otras funciones que le sean encomendadas.

5. Para el ejercicio de dichas facultades, el Patronato o la Comisión Ejecutiva otorgarán los correspondientes apoderamientos a favor del Director/a de Gestión y estará asistido por el personal administrativo, de gestión y auxiliar para el ejercicio de la gerencia de la Fundación.

Signat electrònicament per:

Antefirma	Nom	Data	Emissor cert	Núm. sèrie cert
SECRETARI GENERAL I DEL PLE - SECRETARIA GENERAL I DEL PLE	HILARIO LLAVADOR CISTERNES	30/03/2023	ACCVCA-120	16898817903173673250 2988532410590347135



## 9. DE LA COMISIÓ EJECTIVA

### Artículo 24. La Comisión ejecutiva

1. La Comisión Ejecutiva es el órgano que actúa por delegación del Patronato, resuelve los asuntos que de modo concreto le encomiende aquél y, en general, planifica, ejecuta, desarrolla y evalúa los Premios, proponiendo al Patronato los programas de las actividades relacionadas con los fines de la Fundación y encargándose de su organización.

2.- Asimismo, la Comisión Ejecutiva formulará los presupuestos, memorias y cuentas anuales cuyos anteproyectos le hayan sido presentados por el/la Tesorero/a, proponiendo su aprobación al Patronato.

3. La Comisión Ejecutiva deberá reunirse al menos una vez al trimestre.

4. La Comisión Ejecutiva está integrada por un máximo de 5 miembros: el Presidente/a que será el Presidente/a Ejecutivo de la Fundación y los patronos que el Patronato designe, entre los que se elegirá al Secretario de la Comisión. El patronato podrá modificar la designación de los patronos que formen parte de la Comisión Ejecutiva.

Podrán asistir a las reuniones de la Comisión Ejecutiva, con voz pero sin voto, aquellos patronos que sean convocados al efecto por el Presidente/a en atención al especial conocimiento y experiencia que tengan de las materias a tratar. También podrán asistir a las reuniones de la Comisión Ejecutiva, previa invitación del Presidente/a de la Comisión, con voz pero sin voto, aquellos profesionales cuya pericia sea necesaria para resolver algún tema que se vaya a tratar en la reunión.

5. La Comisión Ejecutiva será convocada por su Secretario/a, a iniciativa de su Presidente, con una antelación mínima de diez días naturales, y de las reuniones que celebre se levantará acta por el Secretario/a con el visto bueno del Presidente/a. Las actas serán aprobadas en la siguiente reunión o por dos interventores nombrados por el Comisión Ejecutiva a propuesta su Presidente/a, entre los asistentes.

6. Los miembros de la Comisión Ejecutiva podrán otorgar su representación, por escrito y para cada reunión, a otro miembro de dicha Comisión.

7. Para la válida constitución de la Comisión Ejecutiva será precisa la presencia de más de la mitad de sus miembros, siempre que entre ellos esté el Presidente/a y el Secretario/a. En caso de ausencia o imposibilidad, el secretario/a podrá ser sustituido por el patrono que, entre los asistentes a la correspondiente sesión, designe la propia Comisión.

8. La adopción de acuerdos se realizará del mismo modo que en el Patronato, siendo de aplicación lo previsto en el artículo 14.5 de estos estatutos.

9. En caso de urgencia, la Comisión Ejecutiva podrá adoptar acuerdos sin celebrar reunión, sobre propuestas concretas que sean remitidas por el Presidente/a Ejecutivo o por el Director/a de Gestión por escrito y a las que los miembros del Comisión Ejecutiva deberán responder también por escrito en el plazo de cuarenta y ocho horas desde su recepción.

Signat electrònicament per:

Antefirma	Nom	Data	Emissor cert	Núm. sèrie cert
SECRETARI GENERAL I DEL PLE - SECRETARIA GENERAL I DEL PLE	HILARIO LLAVADOR CISTERNES	30/03/2023	ACCVCA-120	16898817903173673250 2988532410590347135



10. La Comisión Ejecutiva dará cuenta de sus acuerdos al Patronato en la primera reunión que éste celebre.

#### TÍTULO CUARTO: DEL RÉGIMEN ECONÓMICO DE LA FUNDACIÓN

##### Artículo 25. Del Patrimonio

1.- El patrimonio de la Fundación puede estar constituido por toda clase de bienes, derechos y obligaciones susceptibles de valoración económica, correspondiendo su administración y disposición al Patronato en la forma establecida en los presentes Estatutos y con sujeción a lo previsto en la legislación vigente.

La dotación fundacional estará integrada por la aportación inicial de los fundadores y por todas las que durante la existencia de la fundación se afecten por el patronato a incrementar la dotación inicial.

2.- La Fundación figurará como titular de todos los bienes y derechos que integran su patrimonio, los cuales se relacionarán en su inventario y en el Registro de Fundaciones, inscribiéndose, en su caso, en los registros correspondientes, y observándose, para asegurar su mejor guarda y custodia, las reglas siguientes:

a) Los bienes inmuebles y derechos reales se inscribirán en el Registro de la Propiedad a nombre de la Fundación.

b) Los valores se depositarán a nombre de la Fundación en establecimientos bancarios o de ahorro.

c) Los demás bienes muebles, los títulos de propiedad, los resguardos de depósitos y cualesquiera otros documentos acreditativos del dominio, posesión, uso y disfrute o cualquier otro derecho de que sea titular la Fundación, serán custodiados por el Patronato o por las personas en las que éste delegue.

d) Todos los bienes y derechos de la Fundación se inventariarán en un libro registro, y en el que se consignarán las circunstancias precisas para su identificación y descripción.

##### Artículo 26. Disposición Y administración

1.- Los órganos de gobierno y gestión de la Fundación podrán en todo momento y cuando lo consideren necesario, efectuar las transformaciones y modificaciones que crean convenientes en las inversiones del Patrimonio Fundacional, atendiendo a la coyuntura económica de cada momento, con el fin de evitar que se reduzca el valor efectivo o poder adquisitivo, dando cuenta de ello al Protectorado o recabando su autorización expresa cuando legalmente fuera necesario de conformidad a la legislación vigente.

2.- La Fundación podrá, a través del Patronato, aceptar donaciones, herencias y legados. La aceptación de las herencias se efectuará siempre a beneficio de inventario.

##### Artículo 27. Aplicación de los recursos para el cumplimiento de sus fines

1.- La fundación atenderá el cumplimiento de sus fines y obligaciones, con los siguientes medios:

Signat electrònicament per:

Antefirma	Nom	Data	Emissor cert	Núm. sèrie cert
SECRETARI GENERAL I DEL PLE - SECRETARIA GENERAL I DEL PLE	HILARIO LLAVADOR CISTERNES	30/03/2023	ACCVCA-120	16898817903173673250 2988532410590347135



- a) Con su Patrimonio
- b) Con los recursos que obtenga procedentes de su Patrimonio
- c) Con cualesquiera otras aportaciones, subvenciones, ayudas o colaboraciones que se reciban de toda clase de entidades públicas o privadas, así como donaciones u otros actos de disposición de personas físicas o jurídicas que pudiesen incrementar sus fondos para atender a los fines de la Fundación.

2.- Con el producto que se obtenga de los recursos mencionados se atenderá al cumplimiento de sus fines, salvando el porcentaje que sobre su reinversión exijan las disposiciones vigentes.

El Patronato, estará facultado para efectuar en los bienes, las transformaciones y modificaciones que se consideren necesarias o convenientes de conformidad con lo que aconseje la coyuntura económica de cada momento.

**Artículo 28.- Ejercicio económico y régimen financiero**

El ejercicio económico de la Fundación coincidirá con el año natural. En la gestión económico-financiera, la Fundación se regirá de acuerdo con los principios y criterios generales determinados en la normativa vigente.

**Artículo 29.- Presupuesto anual de ingresos Y gastos.**

1.- La Fundación confeccionará para cada ejercicio económico un presupuesto ordinario en el que se recogerán los ingresos y gastos corrientes, cumpliendo con los requisitos contables y fiscales cuya vigencia esté legal o reglamentariamente establecida, estando obligada en todo caso a destinar el 70% de sus ingresos o rentas al cumplimiento de sus fines.

El presupuesto anual de ingresos y gastos se ajustará a las normas que regulan la contabilidad y las normas presupuestarias de las Fundaciones.

2.- La aprobación del presupuesto anual corresponderá al Patronato de la fundación que lo remitirá, acompañado de una memoria explicativa, al Protectorado de Fundaciones de la Comunitat Valenciana, dentro de los tres últimos meses del ejercicio económico anterior al de su vigencia, a efectos de su examen y depósito en el Registro de Fundaciones.

3.- El presupuesto anual de ingresos comprenderá los rendimientos estimados de los bienes de la Fundación, las aportaciones así designadas por los Patronos, así como los donativos o aportaciones obtenidas de terceros.

4.- El presupuesto anual de gastos comprenderá la previsión de los que se tengan que realizar durante el ejercicio económico, incluyendo los de conservación y aseguramiento del patrimonio de la Fundación, los de personal, material y otros de administración, los de amortización de valores del patrimonio por su depreciación o pérdida; y las cantidades que se hayan de aplicar a los fines de la Fundación.

Los gastos de administración no podrán exceder de los límites establecidos en la normativa legal vigente.

Las reparaciones o mejoras extraordinarias en los bienes o instalaciones sólo podrán llevarse a cabo de conformidad con el presupuesto extraordinario que se confeccionará al efecto. Este concepto comprenderá como gastos, además de los conceptos que lo determinen, los que

Signat electrònicament per:

Antefirma	Nom	Data	Emissor cert	Núm. sèrie cert
SECRETARI GENERAL I DEL PLE - SECRETARIA GENERAL I DEL PLE	HILARIO LLAVADOR CISTERNES	30/03/2023	ACCVCA-120	16898817903173673250 2988532410590347135



originen los créditos u otras operaciones financieras que, en su caso, se lleven a cabo para financiarlas.

5.- Durante la vigencia de un programa de actuación, el Patronato podrá introducir en el presupuesto las modificaciones que crea necesarias y convenientes para acomodarlo a las necesidades y atenciones que deba cubrir que no estén presupuestadas.

Artículo 30.- Liquidación del presupuesto y formulación de las cuentas anuales.

1. Las cuentas anuales se someterán a auditoría externa, debiendo ser formuladas en el plazo de tres meses desde el cierre del ejercicio y aprobadas por el Patronato de la fundación en el plazo máximo de seis meses desde el cierre del ejercicio.

Las cuentas anuales, que comprenderán el balance, la cuenta de resultados, la memoria de la gestión económica y la memoria de las actividades fundacionales, formarán una unidad, y se redactarán con claridad y mostrarán la imagen fiel del patrimonio, de la situación financiera, y de los resultados de la fundación, todo ello a fin de que de su lectura pueda obtenerse una representación exacta del cumplimiento de los fines y objeto fundacional.

La memoria de la gestión económica, además de completar, ampliar y comentar la información contenida en el balance y en la cuenta de resultados, detallará lo referente a lo previsto en los apartados 4 y 5 del artículo 20 de la Ley 9/1998, de Fundaciones de la Comunitat Valenciana. Igualmente, se incorporará a la mencionada memoria un inventario de los elementos patrimoniales y se especificarán los cambios producidos en la inversión del patrimonio fundacional.

La memoria de las actividades fundacionales incluirá información sobre los cambios en sus órganos de gobierno, dirección y representación, así como el grado de cumplimiento del plan de actuación, indicando los recursos empleados, su procedencia y el número de beneficiarios en cada una de las distintas actuaciones realizadas, y los convenios que, en su caso, se hayan llevado a cabo con otras entidades para estos fines. Las actividades fundacionales figurarán detalladas con los requisitos que reglamentariamente se hayan establecido. Asimismo, se consignará la forma en que se ha cumplido con la obligación de dar publicidad al objeto de la fundación y a sus actividades.

2. La aprobación de cuenta y balance corresponderá al Patronato de la fundación que lo remitirá al Protectorado de Fundaciones de la Comunitat Valenciana, a efectos de su examen y depósito en el Registro.

Artículo 31.- Régimen Fiscal.

La Fundación se acogerá en cada momento al régimen fiscal más favorable para el mejor cumplimiento de los fines fundacionales.

TITULO QUINTO: MODIFICACIÓN, FUSIÓN Y EXTINCIÓN

Artículo 32. Modificación de Estatutos y fusión.

El Patronato podrá, mediante acuerdo favorable de sus miembros, promover la modificación de los Estatutos ajustada a la normativa vigente en cada momento con arreglo al procedimiento legal establecido.

Signat electrònicament per:

Antefirma	Nom	Data	Emissor cert	Núm. sèrie cert
SECRETARI GENERAL I DEL PLE - SECRETARIA GENERAL I DEL PLE	HILARIO LLAVADOR CISTERNES	30/03/2023	ACCVCA-120	16898817903173673250 2988532410590347135



Para la modificación de los estatutos, ser requiere que, se obtenga el acuerdo favorable de dos tercios de los miembros del Patronato.

Podrá proponerse la fusión con otra u otras fundaciones conforme a la normativa aplicable, siendo requisito que resulte conveniente para los intereses de la Fundación pudiendo realizarse por absorción por una Fundación de otra u otras que se extingan o mediante la creación de una nueva Fundación a la que se transmitirán en bloque los Patrimonios de las fusionadas que se extinguen y en todo caso mediante constancia en escritura pública.

El acuerdo de fusión deberá sujetarse también a los quórums fijados en el segundo párrafo de este artículo.

De los acuerdos de modificación o fusión, la fundación dará cuenta al Protectorado que podrá oponerse por razones de legalidad y mediante acuerdo motivado. Las escrituras públicas deberán inscribirse en el Registro de Fundaciones de la Comunidad Valenciana.

#### Artículo 33. Extinción.

El Patronato podrá acordar la extinción de la Fundación cuando estime cumplido el fin fundacional, o sea imposible su realización sin perjuicio de la posibilidad de modificar los estatutos para que la Fundación pueda actuar satisfactoriamente para la consecución de los fines fundacionales, o cuando así resulte de la Fusión con otras Fundaciones. En todo caso, la Fundación se extinguirá por cualesquiera otras causas establecidas en las leyes. El acuerdo del Patronato exigirá el acuerdo de dos tercios de los miembros del Patronato y habrá de ser ratificado por el Protectorado.

#### Artículo 34. Liquidación

1.- La extinción de la Fundación, salvo en el caso de que ésta se produzca por fusión con otra, determinará la apertura del procedimiento de liquidación, que se realizará por el patronato constituido en comisión liquidadora, con sujeción a la Ley y bajo el control del Protectorado.

2.- En los supuestos de extinción con liquidación, el patrimonio de la entidad se destinará, en su totalidad, a alguna de las entidades consideradas como entidades beneficiarias del mecenazgo por la Ley o a entidades públicas de naturaleza no fundacional que persigan fines de interés general.

3.- La extinción de la Fundación y los cambios de titularidad de los bienes a que aquélla dé lugar se inscribirán en los correspondientes Registros.

Signat electrònicament per:

Antefirma	Nom	Data	Emissor cert	Núm. sèrie cert
SECRETARI GENERAL I DEL PLE - SECRETARIA GENERAL I DEL PLE	HILARIO LLAVADOR CISTERNES	30/03/2023	ACCVCA-120	16898817903173673250 2988532410590347135



16	RESULTAT: APROVAT	
EXPEDIENT: E-02610-2018-000060-00		PROPOSTA NÚM.: 43
ASSUMPTE: ECOLOGIA URBANA, EMERGÈNCIA CLIMÀTICA. Proposa resoldre les al·legacions presentades i aprovar definitivament la modificació de l'Ordenança municipal de protecció contra la contaminació acústica.		

**DEBAT**

La presidència obri el primer torn de paraules.

Sr. Montañez (Vox)

"Muchas gracias, señor Campillo.

Señor Grezzi, otra más. Ahora la Ordenanza de Contaminación Acústica. Mire, ya le comenté antes por qué no la enmendamos. No le voy a decir nada más al respecto. Pero sí que es cierto que tenemos la sensación en mi grupo de que la ordenanza, que tiene algunas cosas que entendemos que habrá que ver en su aplicación cómo encajan con la realidad de la ciudadanía, la pregunta es: ¿Para qué va a servir? ¿Para que ustedes no la apliquen? Porque quiero recordar que no la han aplicado ustedes en el tema de los botellones. En definitiva, este gobierno hay algo que le caracteriza y es que tiene unas ordenanzas para que no se apliquen.

Por tanto, nos vamos a abstener. Nos abstenemos para que al final tengan ustedes opción de seguir haciendo lo que hacen, que es no aplicarlas. Y sí, sí, sonría. Pero cuando ganemos las elecciones y gobernemos no le quepa a usted la menor duda que la revisaremos. Porque a usted es ahora cuando le toca trabajar y no lo hace bien. Y nosotros tenemos otro concepto muy distinto de lo que debe de ser esa ordenanza. Pero no le vamos a hacer su trabajo, señor Grezzi. Le dejamos que lo hagan mal y que sean los ciudadanos los que juzguen. Y le van a juzgar. Le van a juzgar en breve y donde toca, en las urnas.

Nada más. Gracias."

Sr. Estellés (Cs)

"Esta ordenanza, a diferencia del Plan de la Bicicleta que hemos dicho que venía demorado, desvirtuado y desfasado, solo viene demorada. Y además, añadido, y empiezo con ellos, viene aislada, sola, muy en solitario. Es decir, esta ordenanza guarda intrínseca relación con la de civismo en el espacio público. La ordenanza fantasma también anunciada hace seis años y que no está, que quedan dos meses para el final de la legislatura y no está. Y también para otra ordenanza fantasma que es la de apartamentos turísticos, que también guarda íntima relación. Al final son temas que casan. Que tampoco está esta ordenanza fantasma. Y otra ordenanza, perdón, otra ordenanza no, un instrumento que al final puede llegar a coaligar todo esto que es el observatorio famoso de la convivencia, del turismo y demás, que mas que la constitución del organismo pero tampoco se mueve, tampoco es un ente vivo. Y aquí en esta ordenanza hay un organismo también, una mesa de coordinación. Con lo cual todo esto guarda íntima relación. Y realmente esta ordenanza que sí que está, enhorabuena también a los técnicos, pero está sola, está muy sola.

Signat electrònicament per:

Antefirma	Nom	Data	Emissor cert	Núm. sèrie cert
SECRETARI GENERAL I DEL PLE - SECRETARIA GENERAL I DEL PLE	HILARIO LLAVADOR CISTERNES	30/03/2023	ACCVCA-120	16898817903173673250 2988532410590347135





A partir de ahí viene demorada, por supuesto. En 2015 la página 100 del programa de Compromís ya venía. La señora Pilar Soriano en agosto ya la nombró. El alcalde en febrero del 2017 también la volvía a nombrar y decía que se impulsaba. Ciudadanos presentó una moción en febrero a la Comisión pidiendo que se hiciese. Nos votaron en contra, como siempre. Y luego la moción impulsora viene en enero del 2018. Significa que ya viene con tres años de retraso respecto cuando la anunció Compromís. A partir de ahí, sí es verdad que se atasca. Se atasca mucho entre el servicio, en este caso de Actividades, y el departamento y el Servicio de Contaminación Acústica entre el 2019 y el 2020. Y en el 2021 exigimos también desde Ciudadanos que se entendiesen porque no había un informe vinculante el señor Grezzi con el señor Alejandro Ramón que llevaba, que no se entendía tan poco cómo los temas que tenían que ver con medio ambiente y con todos los aspectos vinculados y que intersectaban el área de Grezzi pues no se entendían.

A raíz de ahí, gracias a que presentamos una nota interior, pues al final hubo un informe favorable, pero sin meterse tampoco para nada el área de Alejandro Ramón con el tema de la nueva tarifa eléctrica, que creíamos que tenía un vínculo obviamente a la hora por lo menos de analizar esos horarios nocturnos que ahora se han quedado igual, pero había que analizarlo y analizar actuaciones complementarias. Y hasta aquí. Hasta aquí, ocho años de algo que se anunció en 2015. Por lo tanto, creo que hemos demostrado que queda claramente demorada.

A partir de ahí hemos encontrado una cosa extrañísima que es que les pedimos, señor Grezzi, sí que les pedimos que si está en su mano, lo que pasa que estamos en proceso de aceptación y en proceso de votación, pero algo ha pasado porque a nosotros nos aceptaron siete enmiendas totales, totalmente, y cuatro parciales. Y sin embargo, el artículo siete, mapas del ruido, que nos aceptaron no está en el texto definitivo. Además, estaba subrayado en las enmiendas. En el artículo nueve el texto que no nos aceptaron, en este caso sobre los planes de acción, tampoco está. El artículo 18 sobre la vigencia de las ZAS, el texto que nos aceptaron que eran tres palabras tampoco está. En el artículo 27, la activación de los sistemas de aviso acústico, que era un tema importante, tampoco está. El artículo 33 del servicio público nocturno, limpieza y basuras, que al final pensamos nos han hecho caso, tampoco está en el texto definitivo. El artículo 34 en cuanto a vehículos sujetos tampoco está. Artículo 36, medidas preventivas en infraestructura de transporte, tampoco está la enmienda total o parcial en este caso que nos aceptaron. Además, subrayado para que ese texto se incorporase. Artículo 39, alarmas en vehículos tampoco está. Y artículo 41, comportamientos con repercusión sonora, tampoco está. Yo sí que le pediría, por favor, que ante una circunstancia de texto final que se nos aceptaron unas enmiendas, ese expediente X se resuelva. Porque si nos remontamos al debate abril del 2022, claro, pues si este grupo puso en valor aquellas cosas que se habían aceptado, claro, algo pasa aquí. Y entiendo que puede ser un error de tipo técnico o una circunstancia anómala, pero obviamente si en aquella época ya nos postulamos de una manera, ahora si no están incorporadas, pues eso va a ser peor. Nuestro diagnóstico por lo menos queda..., lo vamos a ubicar peor.

Y como queda en medio minuto, me quería meter en aquellos temas que no nos aceptaron y son reiteraciones que queremos hacer que creemos que son importantes, pero lo dejo para la réplica."

Sra. Climent (PP)

Signat electrònicament per:

Antefirma	Nom	Data	Emissor cert	Núm. sèrie cert
SECRETARI GENERAL I DEL PLE - SECRETARIA GENERAL I DEL PLE	HILARIO LLAVADOR CISTERNES	30/03/2023	ACCVCA-120	16898817903173673250 2988532410590347135



"Gràcies, vicealcalde.

Bueno, yo quería empezar diciendo que desde el Grupo Popular somos conscientes de la importancia que tiene disponer en nuestra ciudad de una regulación actualizada en materia de contaminación acústica, entendemos que es necesaria. La actual ordenanza se redactó hace ya 15 años y es evidente que si bien yo creo que ha sido una herramienta útil para la gestión del ruido en el municipio, siempre que se haya aplicado, lógicamente, necesita ser actualizada por los avances lógicos y la constante evaluación de esta materia que demanda una revisión de la regulación vigente. Esto es evidente. Lo que también es evidente -y se ha comentado en la anterior intervención- es la excesiva demora en sacarlo, excesiva demora. Porque ustedes han tardado prácticamente dos mandatos en hacerlo. No uno, dos mandatos. Casi ocho años desde que anunciaron que la iban a modificar y cinco años desde el 2018 en que iniciaron ya los trámites. Por lo tanto, decir de entrada que nos parece una tardanza excesiva, injustificada y más aun teniendo en cuenta que las quejas vecinales son precisamente las más extendidas en la ciudad y justamente son las quejas por ruidos.

Pero en cualquier caso, como les decía, como somos conscientes de la necesidad de tener actualizada la norma y como personas responsables que somos, hemos entendido que lo que teníamos que hacer es aportar las propuestas de mejora que entendíamos que eran las mejores. Y cuando nos han dejado hacerlo, porque también es verdad que nos han dejado hacerlo en el último minuto ya del partido, pues hemos presentado una primera batería de enmiendas al borrador, las presentamos en abril del 2022 y en una segunda fase en la exposición pública volvemos a presentar más aportaciones. Aportaciones que tengo que decir que en parte han sido admitidas, que han sido incorporadas, lo que nos alegra. Como por ejemplo nosotros entendíamos que era muy importante la inclusión del Observatorio del Ocio y del Turismo como un interlocutor para tratar temas relacionados con la contaminación acústica. También establecer de una manera expresa que los titulares de los establecimientos tuvieran la posibilidad de incorporar alegaciones y documentación en el momento de la firma de las actas de inspección. También aceptaron permitir que las parroquias de València pudieran hacer el toque de campanas excepcional el día de la celebración de su patrón y o de su patrona, que también era una reclamación que ellos hacían. Y también conseguimos eliminar algo importante que eran los efectos retroactivos desfavorables que esta nueva ordenanza llevaba consigo y que podía perjudicar a expedientes ya en curso.

Como digo, ya lo dije, señor Grezzi, en la Comisión, les agradecemos que hayan aceptado estas aportaciones, pero también nos preocupa que hayan rechazado otras enmiendas que para nosotros eran realmente importantes porque nos parecían oportunas y nos parecían serias. Y por citar alguna, le tengo que decir, bueno, el tema de otorgar la protección acústica especial al Parque Natural de la Albufera. Nos dijeron que no, pero nosotros seguimos pensando que es necesaria porque actualmente no existe ninguna regulación específica en esa materia en los parques naturales. Abrir la Mesa de la Coordinación Acústica. Se ha hablado de ella. Pensamos que era muy importante que hubiera una colaboración periódica con los vecinos, tanto con los vecinos como con los sectores afectados porque la participación y el consenso es muy importante en esta materia. Por otro lado, también sentimos que hayan rechazado la posibilidad de limitar, en coordinación con Espacio Público o con Delegación de Gobierno, la autorización de actos ruidosos que se celebren cerca de lugares de culto, porque esto es una petición que nos ha hecho llegar muchísima gente. Hay muchas quejas por esto y ustedes no han considerado que fuera

Signat electrònicament per:

Antefirma	Nom	Data	Emissor cert	Núm. sèrie cert
SECRETARI GENERAL I DEL PLE - SECRETARIA GENERAL I DEL PLE	HILARIO LLAVADOR CISTERNES	30/03/2023	ACCVCA-120	16898817903173673250 2988532410590347135



necesario recogerlo. O respecto al tema de la distancia mínima de 30 o de 65 metros para nuevas actividades, nosotros lo que proponíamos era que se realizaran estudios técnicos previos del lugar donde se analicen las circunstancias concretas, porque no todas las zonas de València son iguales, cada una tiene sus características específicas. Y tampoco lo han aceptado.

En resumen, bueno, creemos que le tengo que decir que de todas las aportaciones que nosotros hemos hecho solo nos han aceptado menos de un 40 %. Nuestra intención con ellas, le digo, era aportar más claridad y más seguridad jurídica, y por ello lamentamos que no nos hayan aceptado un 60 %. He escuchado en algunas declaraciones públicas tuyas que, bueno, que están contentos porque la media de aceptación de las reclamaciones presentadas ronda el 60-70 %. En nuestro caso lamentablemente es justo al revés. Es decir, nos han rechazado 60 % de las aportaciones y nos han aceptado menos de un 40 %. Luego seguiré en la segunda parte.

Gracias."

Sr. Grezzi (Compromís)

"Bon dia una vegada més.

Abans que res, òbviament vull mostrar la meua satisfacció que portem esta nova ordenança modificada per a tindre eixe marc legal que és molt important. A més, una matèria com aquesta que afecta a la qualitat de vida de les persones, no? I abans que tot, donar les gràcies a tots serveis municipals, per començar, perquè una ordenança que promou un servei òbviament depén també de la participació activa dels altres serveis que han fet al·legacions i que també ens han marcat un poc les directrius en matèries que tenen a vore també amb la seua regulació. I això és molt important. Des de Policia Local fins als serveis d'Activitat, Procediment Sancionador i altres, que és important que tinguen la seua participació, marquen un poc el camí. I moltes vegades casar una ordenança amb un altre en vigor porta a estes coses que es retarda un poc la clau per a poder-ho fer.

Per entrar en matèria i començant pel final, jo ho he dit moltes vegades i ho vull subratllar la importància que té poder explorar totes les possibilitats per a intentar incorporar totes les al·legacions en una matèria com aquesta, i per això l'agraïment també a tots els partits que també participaren en la fase inicial de participació i també en la següent. Ja ho comentarem en comissió, crec que algunes de les al·legacions no s'han pogut acceptar perquè per seguretat legal no casaven amb l'ordenança de rang superior. Per això comentarem que no es podien acceptar perquè l'Ordenança de contaminació acústica depén també de la llei autonòmica i de la llei estatal que regulen aquesta matèria i aleshores han de ser coincidents. No podem posar una cosa nostra que no està en l'ordenança o posar unes limitacions d'altre tipus que no estan i que no permeten eixe marc legal i això és fonamental. Per això jo no he parlat de percentatges. He dit que en un percentatge altíssim s'han incorporat quasi totes les al·legacions. Altres, òbviament, és un poc el criteri de gestió que té aquest govern en el qual hem de prendre una decisió i és important fer-ho.

Subratllar algunes qüestions referides a aquesta ordenança que em pareix important. El primer això, subratllar la participació ciutadana. És molt important. Hem rebut moltes al·legacions de la Federació de Veïns i Veïnes i també de les associacions de barris. Cadascú amb el seu prisma de visió, amb les seues preocupacions. Que algunes han estat importants i a les quals este govern ha respost. Com és l'excés de botellot que hem tingut en els últims anys, que ha

Signat electrònicament per:

Antefirma	Nom	Data	Emissor cert	Núm. sèrie cert
SECRETARI GENERAL I DEL PLE - SECRETARIA GENERAL I DEL PLE	HILARIO LLAVADOR CISTERNES	30/03/2023	ACCVCA-120	16898817903173673250 2988532410590347135



fet que es fera difícil conciliar el descans i que fora compatible amb les activitats econòmiques. Perquè també parlem que són les activitats econòmiques moltes vegades, a banda de la ciutadania, les que articulen un barri, que no sols són les hosteleria, són també tot tipus de comerços. I sense comerç, sense hostaleria, els barris pràcticament es queden buits i l'articulació viva d'un barri depén també d'això. Sí que és veritat que les activitats han de fer compatible el descans i poder fer una vida normal.

En esta nova ordenança el que fem és una bateria d'articles i d'actuacions que siguen també preventives i després siguen continuades. i després al final s'analitzen el resultat que han donat. I això ve sobretot en el fet de les declaracions de ZAS que crec que coincidim han de ser l'última mesura que s'ha de prendre després d'haver explorat totes les mesures possibles. I per això nosaltres ens dotem en esta nova ordenança d'un any de termini per poder aplicar i verificar com funcionen eixes mesures. I també són mesures correctives que es podem fer d'acord amb les necessitats que es tenen en l'hostaleria, perquè si anem posant mesures correctives i verifiquem. Un exemple, si posem, hi ha propostes de posar una espècie de moqueta en el sòl per a que no hi haja soroll de taules i cadires o coses d'estes com preventives, o informació que ja estan fent els col·lectius d'hostelers en els barris, pot reduir el soroll i que moltes vegades és de l'agregació de persones quan tanquen els serveis. O altres, per exemple, que és molt important, que ha cridat molt l'atenció, però es referix sobretot a fer una sèrie d'activitats en horari nocturn en les cases que poden afectar. I no estem parlant de la rentadora i tal. Estem parlant, per exemple, d'un taladre que fa un soroll molt gran. Tú has de posar un horari fins a quan es pot fer perquè si no, no fas compatible el descans amb la legítima actuació que es vol fer al seu domicili. I més coses com aquestes en el qual s'ha arrodonit esta ordenança [La presidència li comunica que ha esgotat el seu torn d'intervenció] en la qual podem començar a treballar i seguir treballant com hem fet fins ara.

La presidència obri el segon torn de paraules."

Sr. Estellés (Cs)

"Pues como le he dicho, por completar la exposición, recordando primero que la ordenanza está muy sola y que lo mínimo que pueden hacer, ya que la de apartamentos turísticos veo que no, pero por la otra que está, la de convivencia y civismo que estaba ahí, ahí, a ver si hay suerte y podemos tener ese vínculo entre ordenanzas que creo que es muy importante.

Sobre temas que no nos admitieron y que creemos que eran importantes era en el diseño de ciudad los planes de asfaltado, con el tema de los nuevos tipos de asfalto fonoabsorbentes no han querido incluirlo. Sí es cierto que han actualizado mapas de ruido, pero no lo han considerado una obligación, con lo cual no son exigentes, no se autoobligan. Tampoco los instrumentos de planificación en este caso han cogido los datos de informe de Quejas y Sugerencias, y ni del Síndic, como les dijimos. Como muchas veces no son favorables, pues entiendo que no lo querían como un elemento, como un input de planificación. Tampoco se regula la composición de la Mesa de Coordinación de manera como pedíamos, más profunda, y hemos coincidido tanto con FOTUR como con la Federación de Hostelería en ese aspecto.

Y luego, respecto a estudios concretos de para el tráfico rodado, nos parece muy importante no generalizar porque esos estudios tienen que tener un vínculo claro con la APR por no entrar, pero en razón en este caso la zona de este caso de prioridad recaudatoria, y también

Signat electrònicament per:

Antefirma	Nom	Data	Emissor cert	Núm. sèrie cert
SECRETARI GENERAL I DEL PLE - SECRETARIA GENERAL I DEL PLE	HILARIO LLAVADOR CISTERNES	30/03/2023	ACCVCA-120	16898817903173673250 2988532410590347135



con las futuras zonas de bajas emisiones por cuanto entendemos que esos estudios concretos. Además, es que está en el artículo 20 Ordenanza de Movilidad. Es decir, es tener indicadores concretos. Y entonces, si esos estudios se concretizan, pues eran mucho mejor. Estábamos ayudando en esa enmienda y nos dijeron que no. Y luego, respecto al artículo 14 también alegamos. y tanto FOTUR como la Federación de Hostelería también. y ahí hemos coincidido que no nos han aceptado la alegación.

Y luego está el tema, el famoso tema de la distancia de 30 metros si no hay ambientación musical y 65 metros. A ver, que lo haya no decimos que no, pero se tenía que haber sectorizado de alguna manera, se tenía ver que haber comparado con modelos de otras ciudades. Es decir, la ciudad no es un ente homogéneo para poner ese metraje en toda la ciudad. Es decir, no es lo mismo, sino que se lo digan los vecinos de Honduras y Cedro, por ejemplo, o la densificación que puede haber en Ciutat Vella y otras zonas, un Ensanche, etc., que áreas extraradiales. No es lo mismo. Se tenía que haber sectorizado, se tenían que haber puesto criterios en este caso de medidas acústicas, temporales, excesos en este caso de sonoridad. ¿Por qué? Porque cuando hacen algo y voy mucho al concepto de mi portavoz cuando habla de gestión y cuando habla de estrategia. Es decir, ustedes tienen un plan que es el *Amunt persianes* que lo que evita es, y además muy bien hecho, las cosas bien hechas están bien hechas, que evita la desertificación de zonas comerciales y zonas en este caso de actividad empresarial en la ciudad de València donde ha habido ayudas, y oye, y ha estado bien. Pero claro, es decir, por un lado no se permite y se es estricto, insisto, de manera homogénea cuando se tenía que haber sectorizado. Y por otro lado, en esas zonas que no hay actividad, pues quizá se tenía que haber sido más laxo en cuanto a las distancias si no se generaban molestias. En este caso han querido poner un mismo baremo [*La presidència li comunica que ha esgotat el seu torn d'intervenció*] y nos parecía que podía haber sido quizás más flexible el tema.

Gracias."

Sra. Climent (PP)

"Gracias, vicecalde.

Como decía en mi anterior intervención, las quejas por ruido siguen creciendo continuamente. Y bueno, pensamos de verdad que la ordenanza no va a ser la panacea que venga a acabar con ellas. Fíjense, en el último año que tenemos registrado vieron más de 1.000 quejas por contaminación acústica y más de 800 denuncias por la Policía Local. Y de ellas, de esas denuncias, la mitad, un 50 %, fueron por actividades molestas y más de un 30 % por botellón y un 18 % por tráfico. Lamentablemente los problemas de ruido todos lo sabemos, todos lo vemos, lo oímos continuamente, pues no cesan en nuestra ciudad. Y hay zonas especialmente afectadas, todos las conocemos, como son Russafa, como pueden ser la zona de Honduras, por nombrar algunos ejemplos. Y pensamos, y como nosotros lo piensa mucha gente con la que hemos hablado, con la que hemos consultado, que esos problemas de ruido no son tanto por una falta de regulación, que la hay y que está claro que hay que actualizarla como lo estamos haciendo, sino más bien por un problema de pasividad por parte del gobierno para hacer frente a dicho problema, como comento. En cualquier caso, yo repito, esta ordenanza no es el remedio definitivo. Quien piense que esta ordenanza viene a acabar con todos los problemas está equivocado. Porque en este sentido, insistimos, lo hemos dicho muchas veces, no puede ir sola esta ordenanza. Esta ordenanza necesita un complemento y un complemento fundamental, lo

Signat electrònicament per:

Antefirma	Nom	Data	Emissor cert	Núm. sèrie cert
SECRETARI GENERAL I DEL PLE - SECRETARIA GENERAL I DEL PLE	HILARIO LLAVADOR CISTERNES	30/03/2023	ACCVCA-120	16898817903173673250 2988532410590347135



hemus dicho en todas las intervenciones que hemos hecho sobre este tema. Y ese complementos es la ordenanza en materia de civismo y convivencia que tanta falta hace en esta ciudad y que todavía está pendiente desde hace más de cinco años y que no avanza de ninguna manera, y la cual es un ejemplo más de la inacción de este gobierno municipal en muchos de los problemas principales de la ciudad.

Por lo tanto, el balance que nosotros hacemos por solucionar el problema de ruido en estos dos mandatos es de un trabajo incompleto y de un trabajo muy insuficiente. Después de ocho años, ocho largos años, esta nueva ordenanza vemos que no ha sido consultada con nadie en su elaboración. Nos quejamos desde el primer momento, no la conocimos prácticamente hasta el final. Ni nosotros, ni los vecinos, ni los sectores afectados. No ha tenido una participación, como digo, casi hasta el último minuto. Y por lo tanto no acaba de convencer prácticamente a nadie. Porque además es una ordenanza que si la lees en su conjunto tiene muchas debilidades que hay que abordar, porque hay que abordar algunos aspectos con mucha mayor claridad y con muchas mayores garantías para todas las partes. Y además priorizando algo muy importante que siempre hemos recalcado que es la seguridad jurídica a los afectados, a los vecinos y a las empresas de cada zona de València. Porque cada zona de València es diferente y tiene unas peculiaridades bien distintas. Y porque hay aspectos de esta ordenanza que siguen generando inseguridad jurídica y dudas sobre su eficacia. Y le pongo un ejemplo práctico, que es el artículo 53, al que usted ha hecho referencia antes, que ha sido muy conflictivo y ha sido objeto de numerosas reclamaciones, *[La presidència li comunica que ha esgotat el seu torn d'intervenció]* que ha sido ahora de una nueva reclamación y que, como le digo, genera mucha inseguridad jurídica.

Acabará diciendo que por todos estos motivos no podemos votar a favor y vamos a abstenernos en este punto.

Muchas gracias."

Sr. Grezzi (Compromís)

"Bon dia.

Bé, des de les Corts em diuen, senyora Català, que estan esperant perquè no està votant, que estan votant i vosté està ací, perquè prenga nota. No sé si hauria d'estar ahí votant.

Volia afegir un parell de coses que em pareixen interessants perquè aquesta ordenança ha tingut en compte moltes coses i moltes al·legacions. I ho he de dir, no és veritat que no ens hem reunit abans i després. Molt abans, fins i tot de l'esborrany. Hi ha hagut reunions sectorials amb l'hostaleria, amb el veïnat i amb altres realitats de la ciutat per a la seua elaboració. Obviament, com deia, s'ha de tindre en compte el marc legal que hi ha i el pla que es té d'aplicació d'aquesta ordenança. I també s'han tingut en compte moltes de les al·legacions. Per exemple, de l'Arquebisbat, per la protecció efectiva del toc de campanes, s'han tingut en compte les festes tradicionals, s'han tingut en compte moltes coses. Per exemple, una petició que hi havia de les arts escèniques per protegir el treball que fa i les sales que tenen, i que fora compatible quan els teatres estan en zones d'apartaments o de vivendes perquè no hi haja conflicte i que puguen desenvolupar la seua tasca, que és una tasca importantíssima. Això també s'ha incorporat i és molt important posar-ho de manifest. Com deïem, hi ha hagut un percentatge altíssim d'incorporació de mesures. I òbviament, en temes prou delicats com pot ser la ZAS o com poden

Signat electrònicament per:

Antefirma	Nom	Data	Emissor cert	Núm. sèrie cert
SECRETARI GENERAL I DEL PLE - SECRETARIA GENERAL I DEL PLE	HILARIO LLAVADOR CISTERNES	30/03/2023	ACCVCA-120	16898817903173673250 2988532410590347135





ser altres també s'ha de tindre una certa seguretat legal per a poder-ho tramitar. En esta ciutat no s'han tramitat com sabem cap ZAS directament per part de l'administració, perquè ahí entrem en un camp d'inseguretat jurídica per llicències, per activitats que hi ha. I aleshores volem treballar colze amb colze amb tots els sectors i agents de la ciutat per fer totes les mesures prèvies, entenent el que diu la Federació de Veïns en este tema, com en altres i també hem tingut en compte una al·legació seua que era incorporar plans específics que pot fer l'administració, per exemple, per l'impacte de la motorització que pot fer pujar el nivell de soroll, també això ha estat interessant perquè podem contribuir des d'eixa via, com ja s'està notant en alguns barris on s'ha fet aparcament de residents, el mateix veïnat ens diu que estan notant la baixada de nivell de soroll perquè hi ha menys trànsit, doncs ho incorporem com a pla específic, però no pot ser un del perímetre general perquè tenim una sèrie de vies bàsiques de la ciutat en el qual és molt complicat reduir eixe trànsit per la potència de trànsit i motorització que tenen.

I aleshores vull subratllar això, voluntat d'aplicació. Òbviament, l'aplicació s'ha de fer després en els plans específics. Si no, no funciona. Això és el marc legal general *[La presidència li comunica que ha esgotat el seu torn d'intervenció]* i després l'aplicació diària de tots els serveis es pot aplicar això."

### VOTACIÓ

Voten a favor els 17 regidors i regidores dels grups Compromís i Socialista, i fan constar la seua abstenció els 16 regidors i regidores dels grups Popular, Ciutadans i Vox.

### ACORD

#### «HECHOS

PRIMERO. El Ayuntamiento de València, a través de la Concejalía de Calidad Acústica y del Aire y de los diferentes Servicios municipales implicados, considera necesaria la actualización normativa y la adaptación a la realidad actual de la Ordenanza Municipal de Protección contra la Contaminación Acústica, a la vista del tiempo transcurrido desde su aprobación definitiva por el Pleno del Ayuntamiento en sesión de 30 de mayo de 2008 y su publicación en el BOP de 26 de junio de 2008.

SEGUNDO. Por ello, tanto en el presente mandato como en el anterior, se han mantenido diversas reuniones del Órgano Gestor de la Contaminación Acústica, tanto de carácter general como sectoriales con cada servicio municipal implicado, a fin de poner en común las actualizaciones y modificaciones que se considerase necesario realizar de cara a la redacción de un borrador de Proyecto de la nueva Ordenanza Municipal de Protección contra la Contaminación Acústica.

TERCERO. Del 9 de junio al 10 de julio de 2017 se abrió la consulta pública prevista en el artículo 133.1 de la Ley 39/2015, de 1 de octubre, de Procedimiento Administrativo Común de las Administraciones Públicas, con carácter previo a la elaboración del proyecto de la citada ordenanza. Así, por plazo de un mes se recabó la opinión de los sujetos y de las organizaciones más representativas potencialmente afectadas por la futura norma, siendo tomadas en consideración todas las aportaciones presentadas, tal y como se detalla a continuación:

Signat electrònicament per:

Antefirma	Nom	Data	Emissor cert	Núm. sèrie cert
SECRETARI GENERAL I DEL PLE - SECRETARIA GENERAL I DEL PLE	HILARIO LLAVADOR CISTERNES	30/03/2023	ACCVCA-120	16898817903173673250 2988532410590347135





1. El Colectivo Vecinal “Fuera Túnel”, propuso priorizar las acciones en materia de tráfico rodado y potenciar las campañas de concienciación.

Ambas cuestiones se reforzaron y fueron contempladas en la elaboración del proyecto de la nueva ordenanza, actualizando y mejorando la regulación relativa al tráfico rodado.

2. Axullo\*\*\*\*\*, propuso reforzar una serie de medidas, la mayoría relacionadas con las competencias de la Policía Local (ruidos en vía pública, botellón, aglomeraciones de gente en la calle, música a volumen elevado en vehículos, etc.), destacando también la necesaria educación a la población sobre los efectos del ruido.

Todo ello se tuvo en cuenta en el nuevo texto de la Ordenanza, potenciando las labores de vigilancia, control y mediación de la Policía Local.

3. La Federación Empresarial de Hostelería de València solicitó que los niveles de emisión de los locales se adaptasen al aislamiento de los mismos, y que la exigencia de aislamiento en la frecuencia de 125 Hz se limitase a aquellos casos en los que el colindante fuera una vivienda.

A su vez, dicha entidad insistió en la importancia de las campañas de concienciación y sensibilización a la población sobre el ruido y en otra serie de medidas no normativas (mediadores de ocio, incremento policial, mesas de seguimiento, etc.).

Dichas aportaciones fueron tomadas en consideración en el texto de la nueva ordenanza.

Se revisó de forma exhaustiva el Título relativo a Actividades y se mejoró la regulación del aislamiento exigido para los locales en función del nivel de emisión de los mismos (clasificando las actividades en 6 grupos dependiendo del nivel de emisión acústica interior).

A su vez, se completó y diferenció claramente el aislamiento exigible en función de la colindancia con uso residencial o con otros usos.

Por otro lado, se mejoró y completó la redacción del artículo relativo a las distancias entre locales.

Además, se revisó dicho Título relativo a Actividades para dar solución, entre otros aspectos, a los pequeños teatros o salas culturales que actualmente se encuentran en situación ilegal, consensuando con ellos y con el Servicio de Actividades un texto al respecto.

Por último, en cuanto a las medidas no normativas, por parte del Servicio de Playas, Calidad Acústica y del Aire se han continuado realizando campañas y actuaciones de concienciación, formación y sensibilización, además, las labores de mediación y control de la Policía Local se han visto reforzadas en la nueva ordenanza, y se ha mejorado la regulación del Órgano Gestor de la Contaminación Acústica reconfigurándolo a modo de Mesa de Coordinación Acústica para la gestión y seguimiento de dicha materia de forma más completa y coordinada.

4.. Jordi Pacha Sánchez propuso una mayor protección acústica frente a las empresas de reparto a domicilio con motocicletas o ciclomotores.

Signat electrònicament per:

Antefirma	Nom	Data	Emissor cert	Núm. sèrie cert
SECRETARI GENERAL I DEL PLE - SECRETARIA GENERAL I DEL PLE	HILARIO LLAVADOR CISTERNES	30/03/2023	ACCVCA-120	16898817903173673250 2988532410590347135



Su sugerencia aparece recogida en la regulación del capítulo de la ordenanza relativo a medios de transporte, circulación de vehículos a motor y ciclomotores, la cual fue revisada y mejorada para una mayor protección de la ciudadanía frente al ruido derivado de dichas fuentes sonoras.

5. Precover Acústica y Medio Ambiente aportó un listado de sugerencias de contenido muy técnico, que fueron revisadas y tomadas en consideración por la Sección Técnica de Contaminación del Servicio de Playas, Calidad Acústica y del Aire en los trabajos de elaboración del proyecto de nueva ordenanza.

CUARTO. Posteriormente se han continuado manteniendo numerosas reuniones sectoriales del Órgano Gestor de la Contaminación Acústica con los distintos Servicios municipales con atribuciones directas e indirectas en la materia, y se ha realizado una revisión exhaustiva del borrador de la nueva ordenanza por parte del Servicio de Playas, Calidad Acústica y del Aire, dándose cuenta de los trabajos de elaboración del borrador en las sucesivas sesiones de la Comisión Informativa de Ecología Urbana y Emergencia Climática.

QUINTO. Con fecha 31 de enero de 2018 la Delegación de Calidad Ambiental dio nuevo impulso al procedimiento administrativo con la firma de la Moción obrante en el expediente que a continuación se transcribe:

“Desde el inicio de legislatura se ha venido trabajando en la modificación de la Ordenanza de Protección contra la Contaminación Acústica con el fin de adaptarla a la nueva realidad jurídica, judicial y social dado que se han producido importantes cambios en dichos ámbitos relacionados con el ruido.

Por tal motivo debe iniciarse expediente administrativo en el que se recojan todas las actuaciones previas realizadas hasta la fecha con el fin de continuar con la tramitación administrativa del expediente.”

Tras todo ello, se ha confeccionado un Proyecto de Ordenanza Municipal de Protección contra la Contaminación Acústica, que incorpora tanto las aportaciones recibidas en la fase de consulta pública, como las sugerencias y propuestas realizadas desde las distintas Áreas del Ayuntamiento, aportándose dicho proyecto de ordenanza al presente expediente.

SEXTO. En la Exposición de Motivos del Proyecto de Ordenanza Municipal de Protección contra la Contaminación Acústica se detalla la necesidad y oportunidad de la actualización de la norma y se justifica el cumplimiento de los principios de buena regulación de la Ley 39/2015, de 1 de octubre, del Procedimiento Administrativo Común de las Administraciones Públicas.

SÉPTIMO. El 29 de julio de 2020 se emite por parte del Servicio de Playas, Calidad Acústica y del Aire, el informe técnico y presupuestario sobre el Proyecto de Ordenanza Municipal de Protección contra la Contaminación Acústica, obrante en el expediente.

OCTAVO. Con fecha 7 de diciembre de 2020, se emite informe por parte de la Asesoría Jurídica Municipal, aportando una serie de recomendaciones, la gran mayoría de las cuales han sido aceptadas y plasmadas en el nuevo texto del Proyecto de Ordenanza Municipal de Protección contra la Contaminación Acústica, que se aporta al expediente.

Signat electrònicament per:

Antefirma	Nom	Data	Emissor cert	Núm. sèrie cert
SECRETARI GENERAL I DEL PLE - SECRETARIA GENERAL I DEL PLE	HILARIO LLAVADOR CISTERNES	30/03/2023	ACCVCA-120	16898817903173673250 2988532410590347135



NOVENO. Tras modificar el texto del Proyecto de Ordenanza conforme a las recomendaciones de la Asesoría Jurídica Municipal, se estimó oportuno solicitar nuevos informes a los servicios municipales implicados en la materia.

DÉCIMO. Con fecha de 15 de junio de 2021, por parte del Servicio de Playas, Calidad Acústica y del Aire se emite el informe de impacto de género, que obra en el expediente junto a todos sus anexos.

UNDÉCIMO. Debido a las modificaciones sustanciales producidas en el texto del Proyecto de Ordenanza a raíz de todas las aportaciones de los servicios citados con anterioridad, se estimó necesario solicitar informe nuevamente a la Asesoría Jurídica Municipal en relación al nuevo Proyecto de Ordenanza resultante, de febrero de 2022, habiendo indicado la Asesoría Jurídica todas las modificaciones producidas desde su anterior informe, tanto las producidas debido a sus propias recomendaciones realizadas en dicho primer informe, como las ocasionadas posteriormente con motivo de las aportaciones de los servicios municipales con atribuciones en la materia.

Así, con fecha 15 de febrero de 2022, la Asesoría Jurídica Municipal emite nuevamente informe en relación al nuevo Proyecto de Ordenanza de febrero de 2022. Concretamente se realizan recomendaciones sobre los artículos 15.4, 26.2, 41.1, 41.2, 41.4, 46, 59.1, 60.1, 62.8, 64, 67.1 y 71.

Por parte del Servicio de Playas, Calidad Acústica y del Aire se incluyen todas las recomendaciones efectuadas por la Asesoría Jurídica Municipal, y se incorpora al expediente el documento definitivo del Proyecto de Ordenanza Municipal de Protección contra la Contaminación Acústica, para su aprobación por Junta de Gobierno Local.

DUOCÉDIMO. Con fecha de 25 de febrero de 2022, por parte del Servicio de Playas, Calidad Acústica y del Aire se emite el informe de evaluación del impacto económico de la nueva norma, que obra en el expediente.

DECIMOTERCERO. La Junta de Gobierno Local, en sesión ordinaria celebrada el 4 de marzo de 2022, acuerda literalmente:

“Primero. Aprobar el Proyecto de Ordenanza Municipal de Protección contra la Contaminación Acústica, en los términos indicados en el borrador que se aporta al expediente.

Segundo. Remitir el citado Proyecto de Ordenanza Municipal de Protección contra la Contaminación Acústica, una vez aprobado, al Registro del Pleno, acompañado de la documentación que integra el expediente, de acuerdo con lo dispuesto en el artículo 109 del Reglamento Orgánico del Pleno.”

DECIMOCUARTO. El Proyecto de Ordenanza Municipal de Protección contra Contaminación Acústica, una vez aprobado por la Junta de Gobierno Local en sesión ordinaria celebrada el 4 de marzo de 2022, fue presentado en Registro General del Pleno el 7 de marzo de 2022, con número de registro 00401/2022/00212, y de conformidad con la regulación de los artículos 109 y 110 del Reglamento Orgánico del Pleno, se abrió el plazo de diez días hábiles, a partir del día siguiente del envío de la comunicación a través de la Plataforma Integrada de la

Signat electrònicament per:

Antefirma	Nom	Data	Emissor cert	Núm. sèrie cert
SECRETARI GENERAL I DEL PLE - SECRETARIA GENERAL I DEL PLE	HILARIO LLAVADOR CISTERNES	30/03/2023	ACCVCA-120	16898817903173673250 2988532410590347135



Administración Electrónica (PIAE), momento en que la documentación se pone a disposición de los Grupos Políticos Municipales, para que los portavoces puedan presentar en el Registro General del Pleno las enmiendas que consideren, con especificación clara del tipo de enmienda: sustitución, adición o supresión, el artículo al que se presenta y una breve exposición de los motivos que justifican su presentación.

El plazo para presentación de enmiendas fue prorrogado hasta el 6 de abril de 2022 mediante Resolución de Alcaldía número Z-88, de fecha 13 de marzo de 2022, y de acuerdo con lo que prevé el artículo 110.3 del Reglamento Orgánico del Pleno, finalizado dicho plazo de presentación de enmiendas a la Ordenanza Municipal de Protección contra la Contaminación Acústica, por parte de la Secretaría General y del Pleno se remitieron las actuaciones al Servicio de Playas, Calidad Acústica y del Aire con fecha de 7 de abril de 2022, para informar sobre las enmiendas presentadas en el Registro del Pleno, que son las siguientes:

Escrito presentado por el Grupo Municipal Ciudadans, de fecha 6 de abril de 2022, número de registro de Pleno 00401/2022/000320.

Escrito presentado por el Grupo Municipal Popular, de fecha 6 de abril de 2022, número de registro de Pleno 00401/2022/000321.

DECIMOQUINTO. Con fecha 12 de abril de 2022, por parte del Servicio de Playas, Calidad Acústica y del Aire se emite informe en relación a las enmiendas presentadas, el cual obra en el expediente.

DECIMOSEXTO. El Pleno del Ayuntamiento de València, en sesión ordinaria celebrada el día 28 de abril de 2022, acordó la aprobación inicial de la Ordenanza Municipal de Protección contra la Contaminación Acústica.

DECIMOSÉPTIMO. El trámite de exposición pública se realiza mediante publicación del correspondiente anuncio en el BOP de fecha 11 de mayo de 2022, sometiéndose la citada normativa a información pública y audiencia de las personas interesadas por el plazo de treinta días para la presentación de reclamaciones y sugerencias.

El plazo de audiencia e información pública finalizó el día 22 de junio de 2022, presentándose 51 reclamaciones o sugerencias y 8 informes de distintos servicios municipales.

DECIMOCTAVO. Se emite informe por el Servicio de Playas, Calidad Acústica y del Aire respondiendo a las alegaciones presentadas a los siguientes artículos y entidades alegantes estimando o desestimando las propuestas presentadas según lo indicado a continuación en fecha 13 febrero 2022.

Artículo 5.

Tipo 11 (Federación Hostelería de Valencia y Fotur).

Desestimar la alegación.

Artículo 11.

Signat electrònicament per:

Antefirma	Nom	Data	Emissor cert	Núm. sèrie cert
SECRETARI GENERAL I DEL PLE - SECRETARIA GENERAL I DEL PLE	HILARIO LLAVADOR CISTERNES	30/03/2023	ACCVCA-120	16898817903173673250 2988532410590347135



Tipo 11 (Federación Hosteleria de Valencia y Fotur).

Desestimar la alegación.

Tipo 14 (Grupo Popular).

Estimar parcialmente con texto alternativo.

Artículo 13.

Tipo 4 (Amics Carme; Federación Vecinos Valencia; AAVV Honduras; AAVV Cabañal-Cañamelar y AAVV Ciudad Jardín).

Estimación parcial modificando en consecuencia el artículo 15.3 d).

Tipo 13 (AAVV Ciudad Jardín).

Estimar la alegación.

Artículo 14.

Tipo 4 (Amics Carme; Federación Vecinos Valencia; AAVV Honduras; AAVV Cabañal-Cañamelar y AAVV Ciudad Jardín).

Apartado 1. Estimar parcialmente la alegación.

Apartado 2. Estimar parcialmente con texto alternativo.

Tipo 6 (Albarca - Jesús Ortega).

Estimar parcialmente la alegación.

Tipo 9 (Asoc. Valen. Ing. Tec. Comunicación).

Estimar parcialmente la alegación.

Tipo 11 (Federación Hosteleria de Valencia y Fotur).

Desestimar la alegación.

Tipo 13 (AAVV Ciudad Jardín).

Se desestima la alegación con texto alternativo.

Artículo 15.

Tipo 2 (29 hosteleros), Tipo 8 (Coordinadora Ocio y Hosteleria de los barrios de Valencia).

Se desestima la alegación con texto alternativo.

Signat electrònicament per:

Antefirma	Nom	Data	Emissor cert	Núm. sèrie cert
SECRETARI GENERAL I DEL PLE - SECRETARIA GENERAL I DEL PLE	HILARIO LLAVADOR CISTERNES	30/03/2023	ACCVCA-120	16898817903173673250 2988532410590347135



Tipo 4 (Amics Carne; Federación Vecinos Valencia; AAVV Honduras; AAVV Cabañal-Cañamelar y AAVV Ciudad Jardín).

Apartado 2 se estima parcialmente la alegación con texto alternativo.

Apartado 3 se estima parcialmente la alegación con texto alternativo.

Apartado 4 se estima parcialmente la alegación con texto alternativo.

Tipo 9 (Asoc. Valen. Ing. Tec. Comunicación).

Se estima parcialmente la alegación con texto alternativo.

Tipo 11 (Federación Hosteleria de Valencia y Fotur).

Se desestima la alegación.

Tipo 13 (AAVV Ciudad Jardín).

Se estima parcialmente la alegación con texto alternativo.

Artículo 16.

Tipo 6 (Albarca - Jesús Ortega).

Se desestima la alegación.

Tipo 11 (Federación Hosteleria de Valencia y Fotur).

Se desestima la alegación.

Tipo 13 (AAVV Ciudad Jardín).

Se desestima la alegación.

Artículo 17.

Tipo 5 (As. Valen. Teatro, Danza y Circo).

Se desestima la alegación.

Tipo 6 (Albarca - Jesús Ortega).

Se desestima la alegación.

Tipo 11 (Federación Hosteleria de Valencia y Fotur).

Se desestima la alegación.

Artículo 18.

Signat electrònicament per:

Antefirma	Nom	Data	Emissor cert	Núm. sèrie cert
SECRETARI GENERAL I DEL PLE - SECRETARIA GENERAL I DEL PLE	HILARIO LLAVADOR CISTERNES	30/03/2023	ACCVCA-120	16898817903173673250 2988532410590347135



Tipo 2 (29 hosteleros), Tipo 8 (Coordinadora Ocio y Hosteleria de los Barrios de Valencia).

Se desestima la alegación.

Tipo 11 (Federación Hosteleria de Valencia y Fotur).

1. Se desestima la alegación.
2. Se estima la alegación.

Artículo 19.

Alegación presentada por el Servicio de Licencias Urbanísticas.

Se estima la alegación.

Artículo 20.

Se estima la alegación.

Artículo 21.4.

Alegación presentada por el Servicio de Licencias Urbanísticas.

Se estima la alegación.

Artículo 22.

Tipo 9 (Asoc. Valen. Ing. Tec. Comunicación).

Se desestima la alegación.

Alegación presentada por el Servicio de Licencias Urbanísticas.

Se estima la alegación.

Artículo 23.

Tipo 4 (Amics Carne; Federación Vecinos Valencia; AAVV Honduras; AAVV Cabañal-Cañamellar y AAVV Ciudad Jardín).

Se estima la alegación con texto alternativo.

Tipo 9 (Asoc. Valen. Ing. Tec. Comunicación).

Se propone desestimar la alegación.

Alegación presentada por el Servicio de Licencias Urbanísticas en referencia al artículo 23.3 tercer párrafo.

Signat electrònicament per:

Antefirma	Nom	Data	Emissor cert	Núm. sèrie cert
SECRETARI GENERAL I DEL PLE - SECRETARIA GENERAL I DEL PLE	HILARIO LLAVADOR CISTERNES	30/03/2023	ACCVCA-120	16898817903173673250 2988532410590347135





Se estima la alegación.

Artículo 29-1ª.

Aipo 6 (Albarca - Jesús Ortega).

Se desestima la alegación.

Artículo 31.

Tipo 4 (Amics Carme; Federación Vecinos Valencia; AAVV Honduras; AAVV Cabañal-Cañamellar y AA Ciudad Jardín).

1. Se desestima la alegación.
2. Se estima la alegación.

Alegaciones del servicio de Movilidad.

Artículo 31, punto 6, primer párrafo.

Se estima la alegación.

Artículo 31, punto 6, segundo párrafo.

Se estima la alegación.

Artículo 32.

Tipo 4 (Amics Carme; Federación Vecinos Valencia; AAVV Honduras; AAVV Cabañal-Cañamellar y AAVV Ciudad Jardín).

Se desestima la alegación.

Artículo 32, punto 3.

Se estima la alegación.

Artículo 32, punto 4.

Se estima la alegación.

Artículo 41.

Tipo 4 (Amics Carme; Federación Vecinos Valencia; AAVV Honduras; AAVV Cabañal-Cañamellar y AAVV Ciudad Jardín).

Se desestiman las alegaciones.

Alegaciones del Servicio de Cultura Festiva.

Signat electrònicament per:

Antefirma	Nom	Data	Emissor cert	Núm. sèrie cert
SECRETARI GENERAL I DEL PLE - SECRETARIA GENERAL I DEL PLE	HILARIO LLAVADOR CISTERNES	30/03/2023	ACCVCA-120	16898817903173673250 2988532410590347135



Se estima la alegación.

Alegación del Servicio de Procedimiento Sancionador.

Se estima la alegación.

Artículo 42.

En relación con este artículo 42, se han detectado unos errores de transcripción en la versión publicada.

Tipo 4 (Amics Carne; Federación Vecinos Valencia; AAVV Honduras; AAVV Cabañal-Cañamelar y AAVV Ciudad Jardín).

Se desestima la alegación.

Tipo 11 (Federación Hostelería de Valencia y Fotur).

Se aclara la alegación.

Artículo 43.

Tipo 4 (Amics Carne; Federación Vecinos Valencia; AAVV Honduras; AAVV Cabañal-Cañamelar y AAVV Ciudad Jardín).

Se estima parcialmente la alegación con texto alternativo.

Tipo 12 (AAVV Patraix).

Se estima parcialmente la alegación con texto alternativo.

Tipo 14 (Grupo Popular).

Se desestima la alegación.

Artículo 44.

Tipo 4 (Amics Carne; Federación Vecinos Valencia; AAVV Honduras; AAVV Cabañal-Cañamelar y AAVV Ciudad Jardín).

Se desestima la alegación.

Tipo 12 (AAVV Patraix).

Se estima la alegación.

Alegación del Servicio de Cultura Festiva.

Se estima la alegación.

Signat electrònicament per:

Antefirma	Nom	Data	Emissor cert	Núm. sèrie cert
SECRETARI GENERAL I DEL PLE - SECRETARIA GENERAL I DEL PLE	HILARIO LLAVADOR CISTERNES	30/03/2023	ACCVCA-120	16898817903173673250 2988532410590347135



Artículo 48.

Tipo 16 (Antoni Ruiz i Engra).

Se desestima la alegación.

Artículo 53.

Tipo 2 (29 hosteleros).

Tipo 14 (Grupo Popular).

Se propone un texto alternativo al artículo a la vista de las alegaciones.

Artículo 54.

Tipo 11 (Federación Hostelería de Valencia y Fotur).

Se desestima la alegación.

Alegación el Servicio de Inspección Municipal.

Se estima la alegación.

Artículo 55.

Tipo 2 (29 hosteleros) y tipo 8 (Coordinadora Ocio y Hostelería de los Barrios de Valencia).

Tipo 9 (Asoc. Valen. Ing. Tec. Comunicación).

Tipo 11 (Federación Hostelería de Valencia y Fotur).

Se aclara lo solicitado por las entidades y se propone una disposición transitoria.

Artículo 56.

Tipo 1 (Precover).

Se desestima la alegación.

Artículo 57.

Tipo 1 (Precover).

Se aclara lo solicitado por la alegación.

Tipo 9 (Asoc. Valen. Ing. Tec. Comunicación).

Signat electrònicament per:

Antefirma	Nom	Data	Emissor cert	Núm. sèrie cert
SECRETARI GENERAL I DEL PLE - SECRETARIA GENERAL I DEL PLE	HILARIO LLAVADOR CISTERNES	30/03/2023	ACCVCA-120	16898817903173673250 2988532410590347135



Se estima parte de la alegación y se aclara lo solicitado por el alegante.

Tipo 11 (Federación Hostelería de Valencia y Fotur).

Se desestima la alegación.

Artículo 58.

Tipo 2 (29 hosteleros), Tipo 8 (Coordinadora Ocio y Hostelería de los Barrios de Valencia).

Se estima en parte la alegación y se aclara por el servicio de Inspección añadiendo un anexo.

Artículo 59.

Tipo 4 (Amics Carme; Federación Vecinos Valencia; AAVV Honduras; AAVV Cabañal-Cañamellar y AAVV Ciudad Jardín).

Se desestima la alegación.

Tipo 5 (Asociación Valenciana de Empresas de Teatro y Danza).

Se estima la alegación.

Tipo 10 (SMC Cabanyal Real Estate SL).

Se desestima la alegación.

Tipo 11 (Federación Hostelería de Valencia y Fotur).

Se desestiman y estiman las alegaciones según el informe.

Tipo 12 (AAVV Patraix).

Se desestima la alegación.

Artículo 60.

Alegación tipo 2 (29 hosteleros).

Alegación tipo 5 (Asociación Valenciana de Empresas de Teatro y Danza 5).

Alegación tipo 6 (Albarca - Jesús Ortega).

Alegación tipo 8 (Coordinadora Ocio y Hostelería de los Barrios de Valencia).

Alegación tipo 10 (SMC Cabanyal Real Estate SL).

Alegación tipo 11 (Federación Hostelería de Valencia y Fotur).

Signat electrònicament per:

Antefirma	Nom	Data	Emissor cert	Núm. sèrie cert
SECRETARI GENERAL I DEL PLE - SECRETARIA GENERAL I DEL PLE	HILARIO LLAVADOR CISTERNES	30/03/2023	ACCVCA-120	16898817903173673250 2988532410590347135



Alegación tipo 14 (Grupo Popular).

Se desestiman las alegaciones.

Artículo 61.

Se desestima la alegación.

Artículo 62.

Tipo 6 (Albarca - Jesús Ortega).

Se desestima la alegación.

Tipo 11 (Federación Hostelería de Valencia y Fotur).

Se estima parcialmente la alegación modificando el texto propuesto.

Tipo 14 (Grupo Popular).

Se desestima la alegación.

Artículo 63. Alegación del Servicio de Inspección.

Se estima la alegación.

Artículo 64.

Tipo 11 (Federación Hostelería de Valencia y Fotur).

Se propone desestimar la alegación.

Artículo 65.

Tipo 6 (Albarca - Jesús Ortega).

Se desestima la alegación.

Alegaciones del Servicio de Inspección.

Se estiman las alegaciones.

Artículo 66.

Tipo 4 (Amics Carne; Federación Vecinos Valencia; AAVV Honduras; AAVV Cabañal-Cañamelar y AAVV Ciudad Jardín).

Se desestima la alegación.

Signat electrònicament per:

Antefirma	Nom	Data	Emissor cert	Núm. sèrie cert
SECRETARI GENERAL I DEL PLE - SECRETARIA GENERAL I DEL PLE	HILARIO LLAVADOR CISTERNES	30/03/2023	ACCVCA-120	16898817903173673250 2988532410590347135



Tipo 11 (Federación Hostelería de Valencia y Fotur).

Se estima la alegación con texto alternativo.

Artículo 67.

Tipo 2 (29 hosteleros) tipo 8 (Coordinadora Ocio y Hostelería de los Barrios de Valencia).

Se desestima la alegación.

Tipo 6 (Albarca - Jesús Ortega).

Se desestima la alegación.

Tipo 11 (Federación Hostelería de Valencia y Fotur).

Se desestima la alegación.

Alegaciones del Servicio de Inspección.

Se estiman las alegaciones.

Artículo 69.

Tipo 11 (Federación Hostelería de Valencia y Fotur).

Se desestima la alegación.

Alegaciones del Servicio de Procedimiento Sancionador.

Se estima la alegación.

Artículo 71.

Tipo 6 (Albarca - Jesús Ortega).

Se estima la alegación.

Artículo 72.

Tipo 11 (Federación Hostelería de Valencia y Fotur).

Se estiman las alegaciones.

Alegación presentada por el Servicio Central de Procedimiento Sancionador.

Se estima la alegación.

Alegación del Servicio de Inspección Municipal.

Signat electrònicament per:

Antefirma	Nom	Data	Emissor cert	Núm. sèrie cert
SECRETARI GENERAL I DEL PLE - SECRETARIA GENERAL I DEL PLE	HILARIO LLAVADOR CISTERNES	30/03/2023	ACCVCA-120	16898817903173673250 2988532410590347135



Se acepta la alegación.

Artículo 74.

Tipo 11 (Federación Hostelería de Valencia y Fotur).

Se desestima la alegación.

Anexo I.

Se acepta la alegación del Servicio.

Anexo II.

Tipo 1 (Precover).

Se aclara lo solicitado por el alegante.

Tipo 9 (Asoc. Valen. Ing. Tec. Comunicación).

Se hacen las aclaraciones oportunas.

Anexo III

Tipo 1 (Precover), Tipo 2 (29 hosteleros), Tipo 8 (Coordinadora Ocio y Hostelería de los Barrios de Valencia), Tipo 9 (Asoc. Valen. Ing. Tec. Comunicación) y Tipo 11 (Federación Hostelería de Valencia y Fotur).

Se hacen las aclaraciones oportunas.

Se estiman las alegaciones.

Tipo 11.

Se desestima la alegación.

Anexo IV.

Tipo 15 (Arzobispado de Valencia) y Tipo 16 (Antoni Ruiz i Engra).

Se estiman en parte las alegaciones y se desestima en cuanto a autorización de más toques que los permitidos por la Ordenanza.

Anexo VII.

Tipo 2 (29 hosteleros) y Tipo 8 (Coordinadora Ocio y Hostelería de los Barrios de Valencia).

Se redacta un nuevo texto del anexo VII.

Signat electrònicament per:

Antefirma	Nom	Data	Emissor cert	Núm. sèrie cert
SECRETARI GENERAL I DEL PLE - SECRETARIA GENERAL I DEL PLE	HILARIO LLAVADOR CISTERNES	30/03/2023	ACCVCA-120	16898817903173673250 2988532410590347135





Disposició Transitoria.

Tipo 6 (Albarca - Jesús Ortega).

Tipo 7 (Jorge Piera Gregori).

Tipo 10 (SMC Cabanyal Real Estate SL).

Tipo 11 (Federación Hostelería de Valencia y Fotur).

Tipo 14 (Grupo Popular).

Se estiman las distintas alegaciones en relación con la disposición transitoria y se modifica su redacción.

DECIMONOVENO. Informe previo de Asesoría Jurídica.

De conformidad con lo dispuesto en el Reglamento Orgánico y Funcional de la Asesoría Jurídica del Ayuntamiento de València se remite a informe del mismo habiendo informado en fecha 13 de febrero 2023.

Se ha aceptado todo lo informado por la Asesoría Jurídica y se ha incorporado al texto de la Ordenanza que se adjunta al presente acuerdo para aprobación.

VIGÉSIMO. Se exige dictamen previo de la Comisión Informativa de Ecología Urbana y Emergencia Climática.

#### FUNDAMENTOS DE DERECHO

PRIMERO. La nueva Ordenanza Municipal de Protección contra la Contaminación Acústica, elaborada conjuntamente por los distintos servicios municipales implicados en la materia, pretende dotar al municipio de una normativa adaptada a los avances sociales y normativos producidos en los últimos años, contribuyendo a crear una regulación jurídica más estable y moderna en materia de contaminación acústica, siempre en el marco de lo dispuesto en la legislación estatal y autonómica sobre contaminación acústica, en particular: la Ley 37/2003, de 17 de noviembre, del Ruido; el Real Decreto 1513/2005, de 16 de diciembre, por el que se desarrolla dicha ley en lo referente a la evaluación y gestión del ruido ambiental; el Real Decreto 1367/2007, de 19 de octubre, por el que se desarrolla la citada ley estatal en lo referente a zonificación acústica, objetivos de calidad y emisiones acústicas; el Real Decreto 1371/2007, de 19 de octubre, por el que se aprueba el documento básico «DB-HR Protección frente al ruido» del Código Técnico de la Edificación y se modifica el Código Técnico de la Edificación aprobado por Real Decreto 314/2006, de 17 de marzo; la Ley 7/2002, de 3 de diciembre, de la Generalitat Valenciana, de protección contra la contaminación acústica; el Decreto 266/2004, de 3 de diciembre, del Consell de la Generalitat, por el que se establecen normas de prevención y corrección de la contaminación acústica, en relación con actividades, instalaciones, edificaciones, obras y servicios; y el Decreto 104/2006, de 14 de julio, del Consell, de planificación y gestión en materia de contaminación acústica.

Signat electrònicament per:

Antefirma	Nom	Data	Emissor cert	Núm. sèrie cert
SECRETARI GENERAL I DEL PLE - SECRETARIA GENERAL I DEL PLE	HILARIO LLAVADOR CISTERNES	30/03/2023	ACCVCA-120	16898817903173673250 2988532410590347135



Los principales cambios normativos producidos desde entrada en vigor de la ordenanza municipal de protección contra la contaminación acústica del año 2008 son los siguientes:

- La Directiva 2006/123/CE del Parlamento Europeo y del Consejo, de 12 de diciembre de 2006 -con fecha máxima de transposición de 28 de diciembre de 2009-, relativa a los servicios en el mercado interior -Directiva de Servicios-, reflejada en la Ley estatal 17/2009, de 23 de noviembre, sobre el libre acceso a las actividades de servicio y su ejercicio, y en la Ley 2/2012, de 14 de junio, de la Generalitat, de medidas urgentes de apoyo a la iniciativa empresarial y los emprendedores, microempresas y pequeñas y medianas empresas de la Comunitat Valenciana.

- La Ley 14/2010, de 3 de diciembre, de la Generalitat, de Espectáculos Públicos, Actividades Recreativas y Establecimientos Públicos -en vigor desde el 11 de diciembre de 2010-, y su Reglamento de desarrollo -aprobado por Decreto 143/2015, de 11 de septiembre, del Consell-, así como la entrada en vigor el 17 de marzo de 2018 de la Ley 6/2018, de 12 de marzo, de la Generalitat, de modificación de la Ley 14/2010, de 2 de diciembre, de la Generalitat, de espectáculos públicos, actividades recreativas y establecimientos públicos.

- La Ley 42/2010, de 30 de diciembre, por la que se modifica la Ley 28/2005, de 26 de diciembre, de medidas sanitarias frente al tabaquismo y reguladora de la venta, el suministro, el consumo y la publicidad de los productos del tabaco.

- La entrada en vigor el 26 de abril de 2011 de la Ley 3/2011, de 23 de marzo, de la Generalitat, de Comercio de la Comunitat Valenciana, la cual derogó tanto la Ley 8/1986, de 29 de diciembre, de la Generalitat, de Ordenación del Comercio y Superficies Comerciales, como la Ley de la Generalitat Valenciana 8/1997, de 9 de diciembre, de Horarios Comerciales de la Comunidad Valenciana.

- La Orden PCI/1319/2018, de 7 de diciembre, por la que se modifica el Anexo II del Real Decreto 1513/2005, de 16 de diciembre, por el que se desarrolla la Ley 37/2003, de 17 de noviembre, del ruido, en lo referente al ruido ambiental.

- Y la Ley 9/2019, de 23 de diciembre, de la Generalitat, de medidas fiscales, de gestión administrativa y financiera y de organización de la Generalitat, que vino a modificar la Ley 7/2002, de 3 de diciembre, de la Generalitat Valenciana, de protección contra la contaminación acústica.

SEGUNDO. El procedimiento para la aprobación, publicación y entrada en vigor de ordenanzas y reglamentos se regula por lo dispuesto en las siguientes normas:

- Ley 7/1985, de 2 de abril, reguladora de las Bases del Régimen Local (arts. 49 y 70.2).

- Ley 8/2010, de 23 de junio, de Régimen Local de la Comunidad Valenciana (art. 138.2).

- Real Decreto Legislativo 2/2004, de 5 de marzo. Aprueba el texto refundido de la Ley Reguladora de las Haciendas Locales (arts. 15 al 19).

- Reglamento Orgánico del Pleno de València (arts. 107 a 118).

Signat electrònicament per:

Antefirma	Nom	Data	Emissor cert	Núm. sèrie cert
SECRETARI GENERAL I DEL PLE - SECRETARIA GENERAL I DEL PLE	HILARIO LLAVADOR CISTERNES	30/03/2023	ACCVCA-120	16898817903173673250 2988532410590347135



- Reglamento orgánico y funcional de la Asesoría Jurídica del Ayuntamiento de València, artículos 12.1.a y 15.7.c, que establecen la preceptiva emisión de informe de este órgano.

#### TERCERO. Principios de la potestad reglamentaria.

En la modificación de la presente ordenanza se han observado los principios de buena regulación establecidos en el artículo 129 de la Ley 39/2015, de 1 de octubre, del procedimiento administrativo común de las administraciones públicas, y asimismo se ha tenido en cuenta lo regulado en el artículo 133.1 de dicha ley en relación a la participación de los ciudadanos en el procedimiento de elaboración de normas con rango de Ley y reglamentos.

En la tramitación administrativa para la aprobación de la presente ordenanza se ha de dar cumplimiento a lo establecido en el artículo 83 y en los puntos 2 y 3 del artículo 133 de Ley 39/2015, de 1 de octubre, del procedimiento administrativo común de las administraciones públicas, en relación a los trámites de audiencia e información pública, así como a lo dispuesto por el artículo 131 de dicha ley, en relación a la publicidad de las normas.

CUARTO. En cuanto a información pública, participación ciudadana, publicidad y publicación, rigen las siguientes normas:

- Ley 19/2013, de 9 de diciembre, de Transparencia, acceso a la información pública y buen gobierno. [arts. 6 a 8 y 9.2 d)].

- Ley 1/2022, de 13 de abril, de la Generalitat, de transparencia y buen gobierno de la Comunitat Valenciana (LTBGCV) y Ley 2/2015, de 2 de abril, de participación ciudadana de la Comunitat Valenciana.

- Reglamento de gobierno abierto: transparencia, artículo 19.

#### QUINTO. Informe previo de Secretaría.

De conformidad con lo dispuesto en el artículo 3, apartado 3, letra d) del Real Decreto 128/2018, de 16 de marzo, por el que se regula el régimen jurídico de los funcionarios de Administración Local con habilitación de carácter nacional, resulta preceptiva la emisión de informe previo de Secretaría, que se entiende emitido en virtud de la conformidad prestada por Secretaría al informe con propuesta de acuerdo emitido por el Servicio gestor, en los términos previstos en el art. 3, apartado 4 de la citada norma reglamentaria.

#### SEXTO. Competencia.

La presente modificación de la ordenanza municipal de protección contra la contaminación acústica se aprueba en virtud de la competencia propia municipal en materia de protección de medio ambiente urbano -en particular, protección contra la contaminación acústica en las zonas urbanas-, de conformidad con lo dispuesto en el artículo 25.2 b) de la Ley 7/1985, de 2 de abril, Reguladora de las Bases de Régimen Local, y en los términos de la legislación sectorial del estado y de la comunidad autónoma, anteriormente citada.

Signat electrònicament per:

Antefirma	Nom	Data	Emissor cert	Núm. sèrie cert
SECRETARI GENERAL I DEL PLE - SECRETARIA GENERAL I DEL PLE	HILARIO LLAVADOR CISTERNES	30/03/2023	ACCVCA-120	16898817903173673250 2988532410590347135



Y en aplicación de lo previsto en los artículos 49 y 123.1.d, de la Ley 7/1985, de 2 de abril, la aprobación definitiva de una disposición normativa corresponde al Pleno

SÉPTIMO. Dictamen Comisión Informativa.

En virtud de lo establecido en el artículo 122.4.a de la Ley 7/1985, de 2 de abril y en los artículos 98 a 100 y 111 del Reglamento Orgánico del Pleno, con carácter previo a la adopción del acuerdo, se requiere el dictamen de la comisión correspondiente.

De conformidad con los anteriores hechos y fundamentos de Derecho, y con el dictamen de la Comisión de Ecología Urbana, Emergencia Climática, se acuerda:

PRIMERO. Estimar o desestimar las alegaciones, reclamaciones o sugerencias presentadas en el periodo de información pública de la modificación de la Ordenanza de Protección contra la Contaminación Acústica en el sentido del informe emitido por el Servicio de Playas, Calidad Acústica y del Aire de fecha 13 febrero 2023 que obra en el expediente según el resumen que a continuación se transcribe:

Artículo 5.

Tipo 11 (Federación Hostelería de Valencia y Fotur).

Desestimar la alegación.

Artículo 11.

Tipo 11 (Federación Hostelería de Valencia y Fotur).

Desestimar la alegación.

Tipo 14 (Grupo Popular).

Estimar parcialmente con texto alternativo.

Artículo 13.

Tipo 4 (Amics Carne; Federación Vecinos Valencia; AAVV Honduras; AAVV Cabañal-Cañamelar y AAVV Ciudad Jardín).

Estimación parcial modificando en consecuencia el artículo 15.3 d).

Tipo 13 (AAVV Ciudad Jardín).

Estimar la alegación.

Artículo 14.

Signat electrònicament per:

Antefirma	Nom	Data	Emissor cert	Núm. sèrie cert
SECRETARI GENERAL I DEL PLE - SECRETARIA GENERAL I DEL PLE	HILARIO LLAVADOR CISTERNES	30/03/2023	ACCVCA-120	16898817903173673250 2988532410590347135



Tipo 4 (Amics Carne; Federaci3n Vecinos Valencia; AAVV Honduras; AAVV Cabañal-Cañamelar y AAVV Ciudad Jardín).

Apartado 1. Estimar parcialmente la alegaci3n.

Apartado 2. Estimar parcialmente con texto alternativo.

Tipo 6 (Albarca - Jes3s Ortega).

Estimar parcialmente la alegaci3n.

Tipo 9 (Asoc. Valen. Ing. Tec. Comunicaci3n).

Estimar parcialmente la alegaci3n.

Tipo 11 (Federaci3n Hosteleria de Valencia y Fotur).

Desestimar la alegaci3n.

Tipo 13 (AAVV Ciudad Jardín).

Se desestima la alegaci3n con texto alternativo.

Artículo 15.

Tipo 2 (29 hosteleros), tipo 8 (Coordinadora Ocio y Hosteleria de los barrios de Valencia).

Se desestima la alegaci3n con texto alternativo.

Tipo 4 (Amics Carne; Federaci3n Vecinos Valencia; AAVV Honduras; AAVV Cabañal-Cañamelar y AAVV Ciudad Jardín).

Apartado 2 se estima parcialmente la alegaci3n con texto alternativo.

Apartado 3 se estima parcialmente la alegaci3n con texto alternativo.

Apartado 4 se estima parcialmente la alegaci3n con texto alternativo.

Tipo 9 (Asoc. Valen. Ing. Tec. Comunicaci3n).

Se estima parcialmente la alegaci3n con texto alternativo.

Tipo 11 (Federaci3n Hosteleria de Valencia y Fotur).

Se desestima la alegaci3n.

Tipo 13 (AAVV Ciudad Jardín).

Se estima parcialmente la alegaci3n con texto alternativo.

Signat electr3nicament per:

Antefirma	Nom	Data	Emissor cert	Núm. s3rie cert
SECRETARI GENERAL I DEL PLE - SECRETARIA GENERAL I DEL PLE	HILARIO LLAVADOR CISTERNES	30/03/2023	ACCVCA-120	16898817903173673250 2988532410590347135



Artículo 16.

Tipo 6 (Albarca - Jesús Ortega).

Se desestima la alegación.

Tipo 11 (Federación Hosteleria de Valencia y Fotur).

Se desestima la alegación.

Tipo 13 (AAVV Ciudad Jardín).

Se desestima la alegación.

Artículo 17.

Tipo 5 (Asoc. Valen. Teatro, Danza y Circo).

Se desestima la alegación.

Tipo 6 (Albarca - Jesús Ortega).

Se desestima la alegación.

Tipo 11 (Federación Hosteleria de Valencia y Fotur).

Se desestima la alegación.

Artículo 18.

Tipo 2 (29 hosteleros), Tipo 8 (Coordinadora Ocio y Hosteleria de los Barrios de Valencia).

Se desestima la alegación.

Tipo 11 (Federación Hosteleria de Valencia y Fotur).

1. Se desestima la alegación.
2. Se estima la alegación.

Artículo 19.

Alegación presentada por el Servicio de Licencias Urbanísticas.

Se estima la alegación.

Artículo 20.

Se estima la alegación.

Signat electrònicament per:

Antefirma	Nom	Data	Emissor cert	Núm. sèrie cert
SECRETARI GENERAL I DEL PLE - SECRETARIA GENERAL I DEL PLE	HILARIO LLAVADOR CISTERNES	30/03/2023	ACCVCA-120	16898817903173673250 2988532410590347135



Artículo 21.4.

Alegación presentada por el Servicio de Licencias Urbanísticas

Se estima la alegación.

Artículo 22.

Tipo 9 (Asoc. Valen. Ing. Tec. Comunicación).

Se desestima la alegación.

Alegación presentada por el Servicio de Licencias Urbanísticas.

Se estima la alegación.

Artículo 23.

Tipo 4 (Amics Carme; Federación Vecinos Valencia; AAVV Honduras; AAVV Cabañal-Cañamelar y AAVV Ciudad Jardín).

Se estima la alegación con texto alternativo.

Tipo 9 (Asoc. Valen. Ing. Tec. Comunicación).

Se propone desestimar la alegación.

Alegación presentada por el servicio de Licencias Urbanísticas en referencia al artículo 23.3 tercer párrafo.

Se estima la alegación.

Artículo 29-1ª.

Aipo 6 (Albarca - Jesús Ortega).

Se desestima la alegación.

Artículo 31.

Tipo 4 (Amics Carme; Federación Vecinos Valencia; AAVV Honduras; AAVV Cabañal-Cañamelar y AA Ciudad Jardín).

1. Se desestima la alegación.
2. Se estima la alegación.

Alegaciones del servicio de Movilidad.

Artículo 31, punto 6, primer párrafo.

Signat electrònicament per:

Antefirma	Nom	Data	Emissor cert	Núm. sèrie cert
SECRETARI GENERAL I DEL PLE - SECRETARIA GENERAL I DEL PLE	HILARIO LLAVADOR CISTERNES	30/03/2023	ACCVCA-120	16898817903173673250 2988532410590347135





Se estima la alegación.

Artículo 31, punto 6, segundo párrafo.

Se estima la alegación.

Artículo 32.

Tipo 4 (Amics Carme; Federación Vecinos Valencia; AAVV Honduras; AAVV Cabañal-Cañamellar y AAVV Ciudad Jardín).

Se desestima la alegación.

Artículo 32, punto 3.

Se estima la alegación.

Artículo 32, punto 4.

Se estima la alegación.

Artículo 41.

Tipo 4 (Amics Carme; Federación Vecinos Valencia; AAVV Honduras; AAVV Cabañal-Cañamellar y AAVV Ciudad Jardín).

Se desestiman las alegaciones.

Alegaciones del Servicio de Cultura Festiva.

Se estima la alegación.

Alegación del Servicio de Procedimiento Sancionador.

Se estima la alegación.

Artículo 42.

En relación con este artículo 42, se han detectado unos errores de transcripción en la versión publicada.

Tipo 4 (Amics Carme; Federación Vecinos Valencia; AAVV Honduras; AAVV Cabañal-Cañamellar y AAVV Ciudad Jardín).

Se desestima la alegación.

Tipo 11 (Federación Hostelería de Valencia y Fotur).

Se aclara la alegación.

Signat electrònicament per:

Antefirma	Nom	Data	Emissor cert	Núm. sèrie cert
SECRETARI GENERAL I DEL PLE - SECRETARIA GENERAL I DEL PLE	HILARIO LLAVADOR CISTERNES	30/03/2023	ACCVCA-120	16898817903173673250 2988532410590347135



Artículo 43.

Tipo 4 (Amics Carme; Federación Vecinos Valencia; AAVV Honduras; AAVV Cabañal-Cañamelar y AAVV Ciudad Jardín).

Se estima parcialmente la alegación con texto alternativo.

Tipo 12 (AAVV Patraix).

Se estima parcialmente la alegación con texto alternativo.

Tipo 14 (Grupo Popular).

Se desestima la alegación.

Artículo 44.

Tipo 4 (Amics Carme; Federación Vecinos Valencia; AAVV Honduras; AAVV Cabañal-Cañamelar y AAVV Ciudad Jardín).

Se desestima la alegación.

Tipo 12 (AAVV Patraix).

Se estima la alegación.

Alegación del Servicio de Cultura Festiva.

Se estima la alegación.

Artículo 48.

Tipo 16 (Antoni Ruiz i Engra).

Se desestima la alegación.

Artículo 53.

Tipo 2 (29 hosteleros).

Tipo 14 (Grupo Popular).

Se propone un texto alternativo al artículo a la vista de las alegaciones.

Artículo 54.

Tipo 11 (Federación Hostelería de Valencia y Fotur).

Se desestima la alegación.

Signat electrònicament per:

Antefirma	Nom	Data	Emissor cert	Núm. sèrie cert
SECRETARI GENERAL I DEL PLE - SECRETARIA GENERAL I DEL PLE	HILARIO LLAVADOR CISTERNES	30/03/2023	ACCVCA-120	16898817903173673250 2988532410590347135



Alegación el Servicio de Inspección Municipal.

Se estima la alegación.

Artículo 55.

Tipo 2 (29 hosteleros) y Tipo 8 (Coordinadora Ocio y Hostelería de los Barrios de Valencia).

Tipo 9 (Asoc. Valen. Ing. Tec. Comunicación).

Tipo 11 (Federación Hostelería de Valencia y Fotur).

Se aclara lo solicitado por las entidades y se propone una disposición transitoria.

Artículo 56.

Tipo 1 (Precover).

Se desestima la alegación.

Artículo 57.

Tipo 1 (Precover).

Se aclara lo solicitado por la alegación.

Tipo 9 (Asoc. Valen. Ing. Tec. Comunicación).

Se estima parte de la alegación y se aclara lo solicitado por el alegante.

Tipo 11 (Federación Hostelería de Valencia y Fotur).

Se desestima la alegación.

Artículo 58.

Tipo 2 (29 hosteleros), Tipo 8 (Coordinadora Ocio y Hostelería de los Barrios de Valencia).

Se estima en parte la alegación y se aclara por el servicio de Inspección añadiendo un anexo.

Artículo 59.

Tipo 4 (Amics Carme; Federación Vecinos Valencia; AAVV Honduras; AAVV Cabañal-Cañamelar y AAVV Ciudad Jardín).

Se desestima la alegación.

Signat electrònicament per:

Antefirma	Nom	Data	Emissor cert	Núm. sèrie cert
SECRETARI GENERAL I DEL PLE - SECRETARIA GENERAL I DEL PLE	HILARIO LLAVADOR CISTERNES	30/03/2023	ACCVCA-120	16898817903173673250 2988532410590347135



Tipo 5 (Asociación Valenciana de Empresas de Teatro y Danza).

Se estima la alegación.

Tipo 10 (SMC Cabanyal Real Estate SL).

Se desestima la alegación.

Tipo 11 (Federación Hostelería de Valencia y Fotur).

Se desestiman y estiman las alegaciones según el informe.

Tipo 12 (AAVV Patraix).

Se desestima la alegación.

Artículo 60.

Alegación Tipo 2 (29 hosteleros).

Alegación Tipo 5 (Asociación Valenciana de Empresas de Teatro y Danza 5).

Alegación Tipo 6 (Albarca - Jesús Ortega).

Alegación Tipo 8 (Coordinadora Ocio y Hostelería de los Barrios de Valencia).

Alegación Tipo 10 (SMC Cabanyal Real Estate SL).

Alegación Tipo 11 (Federación Hostelería de Valencia y Fotur).

Alegación Tipo 14 (Grupo Popular).

Se desestiman las alegaciones.

Artículo 61.

Se desestima la alegación.

Artículo 62.

Tipo 6 (Albarca - Jesús Ortega).

Se desestima la alegación.

Tipo 11 (Federación Hostelería de Valencia y Fotur).

Se estima parcialmente la alegación modificando el texto propuesto.

Tipo 14 (Grupo Popular).

Signat electrònicament per:

Antefirma	Nom	Data	Emissor cert	Núm. sèrie cert
SECRETARI GENERAL I DEL PLE - SECRETARIA GENERAL I DEL PLE	HILARIO LLAVADOR CISTERNES	30/03/2023	ACCVCA-120	16898817903173673250 2988532410590347135



Se desestima la alegación.

Artículo 63. Alegación del Servicio de Inspección.

Se estima la alegación.

Artículo 64.

Tipo 11 (Federación Hostelería de Valencia y Fotur).

Se propone desestimar la alegación.

Artículo 65.

Tipo 6 (Albarca - Jesús Ortega).

Se desestima la alegación.

Alegaciones del Servicio de Inspección.

Se estiman las alegaciones.

Artículo 66.

Tipo 4 (Amics Carne; Federación Vecinos Valencia; AAVV Honduras; AAVV Cabañal-Cañamelar y AAVV Ciudad Jardín).

Se desestima la alegación.

Tipo 11 (Federación Hostelería de Valencia y Fotur).

Se estima la alegación con texto alternativo.

Artículo 67.

Tipo 2 (29 hosteleros) Tipo 8 (Coordinadora Ocio y Hostelería de los Barrios de Valencia).

Se desestima la alegación.

Tipo 6 (Albarca - Jesús Ortega).

Se desestima la alegación.

Tipo 11 (Federación Hostelería de Valencia y Fotur).

Se desestima la alegación.

Alegaciones del Servicio de Inspección.

Se estiman las alegaciones.

Signat electrònicament per:

Antefirma	Nom	Data	Emissor cert	Núm. sèrie cert
SECRETARI GENERAL I DEL PLE - SECRETARIA GENERAL I DEL PLE	HILARIO LLAVADOR CISTERNES	30/03/2023	ACCVCA-120	16898817903173673250 2988532410590347135



Artículo 69.

Tipo 11 (Federación Hostelería de Valencia y Fotur).

Se desestima la alegación.

Alegaciones del Servicio de Procedimiento Sancionador.

Se estima la alegación.

Artículo 71.

Tipo 6 (Albarca - Jesús Ortega).

Se estima la alegación.

Artículo 72.

Tipo 11 (Federación Hostelería de Valencia y Fotur).

Se estiman las alegaciones.

Alegación presentada por el Servicio Central de Procedimiento Sancionador.

Se estima la alegación.

Alegación del Servicio de Inspección Municipal.

Se acepta la alegación.

Artículo 74.

Tipo 11 (Federación Hostelería de Valencia y Fotur).

Se desestima la alegación.

Anexo I.

Se acepta la alegación del Servicio.

Anexo II.

Tipo 1 (Precover).

Se aclara lo solicitado por el alegante.

Tipo 9 (Asoc. Valen. Ing. Tec. Comunicación).

Se hacen las aclaraciones oportunas.

Signat electrònicament per:

Antefirma	Nom	Data	Emissor cert	Núm. sèrie cert
SECRETARI GENERAL I DEL PLE - SECRETARIA GENERAL I DEL PLE	HILARIO LLAVADOR CISTERNES	30/03/2023	ACCVCA-120	16898817903173673250 2988532410590347135



Anexo III

Tipo 1 (Precover), Tipo 2 (29 hosteleros), Tipo 8 (Coordinadora Ocio y Hostelería de los Barrios de Valencia), Tipo 9 (Asoc. Valen. Ing. Tec. Comunicación) y Tipo 11 (Federación Hostelería de Valencia y Fotur).

Se hacen las aclaraciones oportunas.

Se estiman las alegaciones.

Tipo 11.

Se desestima la alegación.

Anexo IV.

Tipo 15 (Arzobispado de Valencia) y Tipo 16 (Antoni Ruiz i Engra).

Se estiman en parte las alegaciones y se desestima en cuanto a autorización de más toques que los permitidos por la Ordenanza.

Anexo VII.

Tipo 2 (29 hosteleros) y Tipo 8 (Coordinadora Ocio y Hostelería de los Barrios de Valencia).

Se redacta un nuevo texto del anexo VII.

Disposición Transitoria.

Tipo 6 (Albarca - Jesús Ortega).

Tipo 7 (Jorge Piera Gregori).

Tipo 10 (SMC Cabanyal Real Estate SL).

Tipo 11 (Federación Hostelería de Valencia y Fotur).

Tipo 14 (Grupo Popular).

Se estiman las distintas alegaciones en relación con la disposición transitoria y se modifica su redacción.

Las alegaciones, reclamaciones o sugerencias estimadas se han incorporado en el texto que se propone para su aprobación definitiva.

SEGUNDO. Aprobar definitivamente el texto completo de la Ordenanza Municipal de Protección contra la Contaminación Acústica, que se adjunta al presente acuerdo.

Signat electrònicament per:

Antefirma	Nom	Data	Emissor cert	Núm. sèrie cert
SECRETARI GENERAL I DEL PLE - SECRETARIA GENERAL I DEL PLE	HILARIO LLAVADOR CISTERNES	30/03/2023	ACCVCA-120	16898817903173673250 2988532410590347135



TERCERO. Ordenar la publicación del texto normativo íntegro aprobado definitivamente de la Ordenanza Municipal de Protección contra la Contaminación Acústica en el Boletín Oficial de la Provincia, de conformidad con lo dispuesto en el artículo 70.2 de la Ley 7/1985, de 2 de abril, reguladora de las bases de régimen local, entrando en vigor en el plazo de quince días hábiles desde su publicación completa.»

Id. document: 25t3 OPwY DCO4 WCTz cY9m pBjU FZs=  
CÒPIA INFORMATIVA (NO VERIFICABLE EN SEU ELECTRÒNICA)

Signat electrònicament per:

Antefirma	Nom	Data	Emissor cert	Núm. sèrie cert
SECRETARI GENERAL I DEL PLE - SECRETARIA GENERAL I DEL PLE	HILARIO LLAVADOR CISTERNES	30/03/2023	ACCVCA-120	16898817903173673250 2988532410590347135





Id. document: 25t3 OPwY DCO4 WCTz cY9m pBjU FZs=  
CÒPIA INFORMATIVA (NO VERIFICABLE EN SEU ELECTRÒNICA)

## ORDENANZA MUNICIPAL DE PROTECCIÓN CONTRA LA CONTAMINACIÓN ACÚSTICA

1

*SESSIÓ ORDINÀRIA DE 23 DE FEBRER DE 2023*

121

Signat electrònicament per:

<b>Antefirma</b>	<b>Nom</b>	<b>Data</b>	<b>Emissor cert</b>	<b>Núm. sèrie cert</b>
SECRETARI GENERAL I DEL PLE - SECRETARIA GENERAL I DEL PLE	HILARIO LLAVADOR CISTERNES	30/03/2023	ACCVCA-120	16898817903173673250 2988532410590347135



ORDENANZA MUNICIPAL DE PROTECCIÓN CONTRA LA CONTAMINACIÓN ACÚSTICA .....	1
EXPOSICIÓN DE MOTIVOS.....	6
TÍTULO PRELIMINAR.....	9
Artículo 1. Objeto .....	9
Artículo 2. Definiciones .....	9
Artículo 3. Ámbito de aplicación.....	9
Artículo 4. Información .....	10
Artículo 5. Competencias .....	10
TÍTULO I. INSTRUMENTOS DE CONTROL ACÚSTICO.....	10
CAPÍTULO I. ACTUACIONES PREVENTIVAS Y DE PLANIFICACIÓN ACÚSTICA.....	10
Artículo 6. Medidas preventivas y planificación acústica .....	10
Artículo 7. Mapas de ruido.....	10
Artículo 8. Zonificación Acústica .....	11
Artículo 9. Planes de Acción .....	11
Artículo 10. Relación con el planeamiento urbanístico.....	11
Artículo 11. Mesa de Coordinación Acústica .....	11
Artículo 12. Estudios de tráfico rodado.....	12
CAPÍTULO II. DECLARACIÓN DE ZONA ACÚSTICAMENTE SATURADA.....	12
Artículo 13. Zonas acústicamente saturadas. Definición y objeto .....	12
Artículo 14. Actuaciones preventivas para la disminución de los niveles sonoros ambientales .....	12
Artículo 15. Propuesta de declaración de zona acústicamente saturada .....	13
Artículo 16. Procedimiento de declaración .....	14
Artículo 17. Contenido y efectos de la declaración de zona acústicamente saturada .....	15
Artículo 18. Vigencia de la zona acústicamente saturada .....	16
TÍTULO II. CONTROL DEL RUIDO EN EDIFICACIÓN RESIDENCIAL PLURIFAMILIAR DESTINADO A VIVIENDA. .	16
CAPÍTULO I. NORMAS RELATIVAS A AISLAMIENTO ACÚSTICO Y CONTRA VIBRACIONES EN LA EDIFICACIÓN .....	16
Artículo 19. Disposiciones generales.....	16
Artículo 20. Títulos habilitantes .....	17
Artículo 21. Instalaciones en la edificación .....	17
Artículo 22. Certificados de aislamiento acústico .....	18
CAPÍTULO II. APARATOS DE AIRE ACONDICIONADO, VENTILACIÓN O REFRIGERACIÓN .....	19
Artículo 23. Consideraciones generales .....	19
CAPÍTULO III. SISTEMAS DE AVISO ACÚSTICO.....	19
Artículo 24. Mantenimiento .....	19
Artículo 25. Clases de alarmas .....	20
Artículo 26. Control de los sistemas de aviso acústico.....	20
Artículo 27. Activación de los sistemas de aviso acústico .....	20

Signat electrònicament per:

Antefirma	Nom	Data	Emissor cert	Núm. sèrie cert
SECRETARI GENERAL I DEL PLE - SECRETARIA GENERAL I DEL PLE	HILARIO LLAVADOR CISTERNES	30/03/2023	ACCVCA-120	16898817903173673250 2988532410590347135



Artículo 28. Límites de emisión de los sistemas de aviso acústico.....	21
CAPÍTULO IV. ACTIVIDADES EN EL INTERIOR DE LA EDIFICACIÓN .....	21
Artículo 29 Comportamiento de las personas.....	21
Artículo 30. Prohibiciones .....	21
TÍTULO III. CONTROL DEL RUIDO EN EL DOMINIO PÚBLICO .....	22
CAPÍTULO I. TRABAJOS EN EL DOMINIO PÚBLICO O CON REPERCUSIÓN EN EL DOMINIO PÚBLICO.....	22
Artículo 31. Consideraciones generales .....	22
Artículo 32. Trabajos con empleo de maquinaria y horarios excepcionales .....	22
CAPÍTULO II. TRABAJOS DE LIMPIEZA Y RECOGIDA DE RESIDUOS MUNICIPALES, Y ACTUACIONES DE JARDINERÍA.....	23
Artículo 33. Servicio público nocturno de limpieza y recogida de basuras, y actuaciones de jardinería.....	23
CAPÍTULO III. MEDIOS DE TRANSPORTE, Y CIRCULACIÓN DE VEHÍCULOS A MOTOR.....	24
Artículo 34. Vehículos sujetos .....	24
Artículo 35. Vehículos de urgencia .....	24
Artículo 36. Medidas preventivas en las infraestructuras del transporte .....	24
Artículo 37. Condiciones de circulación .....	25
Artículo 38. Función inspectora.....	25
Artículo 39. Alarmas en vehículos.....	26
CAPÍTULO IV. ACTIVIDADES EN EL DOMINIO PÚBLICO O CON REPERCUSIÓN EN EL DOMINIO PÚBLICO.....	26
Sección I. Avisos sonoros y actividades ciudadanas.....	26
Artículo 40. Avisos sonoros .....	26
Artículo 41. Comportamientos y actividades de la ciudadanía con repercusión sonora .....	26
Sección II. Actuaciones musicales y actos con sonoridad celebrados en el dominio públicos o al aire libre .....	27
Artículo 42. Actuaciones musicales y otros actos con sonoridad .....	27
Artículo 43. Limitación de autorizaciones .....	28
Artículo 44. Actos con motivo de fiestas.....	28
Sección III. Control del ruido en las playas .....	29
Artículo 45. Niveles sonoros en las playas.....	29
Sección IV. Espacios naturales protegidos.....	29
Artículo 46. Niveles sonoros en espacios naturales protegidos .....	29
Sección V. Campanas y Toques de Reloj.....	29
Artículo 47. Ámbito de aplicación.....	30
Artículo 48. Toques de Reloj. Horario .....	30
Artículo 49. Excepciones .....	30
Artículo 50. Toques de Campanas. Horario.....	30
Artículo 51. Campanas del Micalet. Catedral de València.....	30
Artículo 52. Toques permitidos .....	30

Signat electrònicament per:

Antefirma	Nom	Data	Emissor cert	Núm. sèrie cert
SECRETARI GENERAL I DEL PLE - SECRETARIA GENERAL I DEL PLE	HILARIO LLAVADOR CISTERNES	30/03/2023	ACCVCA-120	16898817903173673250 2988532410590347135



CAPÍTULO VIII. OCUPACIÓN CON MESAS Y SILLAS DEL DOMINIO PÚBLICO Y DE ESPACIOS ABIERTOS DE USO PRIVATIVO.....	30
Artículo 53. Restricciones horarias por molestias acústicas.....	30
TÍTULO IV. ACTIVIDADES.....	30
CAPÍTULO I. CONSIDERACIONES GENERALES.....	31
Artículo 54. Consideraciones generales.....	31
Artículo 55. Mecanismos de control.....	31
CAPÍTULO II. CONDICIONES TÉCNICAS.....	32
Artículo 56. Clasificación de las actividades en función del nivel de emisión acústica interior.....	32
Artículo 57. Aislamiento mínimo en locales cerrados.....	33
Artículo 58. Medidas preventivas.....	34
Artículo 59. Limitaciones de usos.....	35
Artículo 60. Distancias.....	35
Artículo 61. Zonas de Ocio.....	36
Artículo 62. Actividades sujetas a la Ley 14/2010, de 3 de diciembre, de la Generalitat, de Espectáculos Públicos, Actividades Recreativas y Establecimientos Públicos con zonas anexas al aire libre privadas de uso privativo.....	36
TÍTULO V. PROTECCIÓN DE LA LEGALIDAD Y ACTUACIONES INSPECTORAS.....	36
Artículo 63. Denuncias en materia de contaminación acústica.....	37
Artículo 64. Presunción de veracidad.....	37
Artículo 65. Visitas de inspección.....	37
Artículo 66. Colaboración de titulares y/o responsables de las molestias y denunciantes.....	38
Artículo 67. Procedimiento de protección de la legalidad.....	39
TÍTULO VI. NORMAS RELATIVAS AL PROCEDIMIENTO SANCIONADOR.....	40
Artículo 68. Principios del procedimiento sancionador.....	40
Artículo 69. Responsabilidad.....	41
Artículo 70. Infracciones.....	41
Artículo 71. Infracciones leves.....	42
Artículo 72. Infracciones graves.....	42
Artículo 73. Infracciones muy graves.....	43
Artículo 74. Graduación de las sanciones.....	43
Artículo 75. Sanciones y potestad sancionadora.....	43
Disposición Adicional.....	43
Disposición Transitoria.....	43
Disposición Final.....	44
Disposición Derogatoria.....	44
ANEXOS.....	45
ANEXO I. Definiciones.....	45
ANEXO II. Normas generales.....	54
ANEXO III. Métodos operativos de mediciones acústicas.....	59

Signat electrònicament per:

Antefirma	Nom	Data	Emissor cert	Núm. sèrie cert
SECRETARI GENERAL I DEL PLE - SECRETARIA GENERAL I DEL PLE	HILARIO LLAVADOR CISTERNES	30/03/2023	ACCVCA-120	16898817903173673250 2988532410590347135



Id. document: 25t3 OPwY DCO4 WCTz cY9m pBjU FZs=  
CÒPIA INFORMATIVA (NO VERIFICABLE EN SEU ELECTRÒNICA)

ANEXO IV. Campanas y relojes.....	72
ANEXO V. Límites máximos de niveles sonoros en vehículos de tracción mecánica y procedimientos de medición.....	75
ANEXO VI. Estudio acústico.....	79
ANEXO VII. Limitador – registrador.....	<b>¡Error! Marcador no definido.</b>

Signat electrònicament per:

Antefirma	Nom	Data	Emissor cert	Núm. sèrie cert
SECRETARI GENERAL I DEL PLE - SECRETARIA GENERAL I DEL PLE	HILARIO LLAVADOR CISTERNES	30/03/2023	ACCVCA-120	16898817903173673250 2988532410590347135



## EXPOSICIÓ DE MOTIVOS

El Excmo. Ayuntamiento Pleno, en sesión ordinaria celebrada el 30 de mayo de 2008, acordó aprobar definitivamente la Ordenanza Municipal de Protección contra la Contaminación Acústica, cuya publicación tuvo lugar en el Boletín Oficial de la Provincia de fecha 26 de junio de 2008, entrando en vigor a los quince días de su publicación.

Dicha Ordenanza ha contribuido a garantizar en mayor medida el derecho fundamental a la integridad física y moral -artículo 15 de la Constitución Española (CE)-, el derecho fundamental a la inviolabilidad del domicilio -artículo 18.1 CE- y los derechos constitucionales a la protección de la salud - artículo 43 CE-, a un medio ambiente adecuado -artículo 45 CE- y a una vivienda digna -artículo 47 CE-. A su vez, ha dotado al municipio de una normativa pionera en la materia, ajustada a lo dispuesto en la legislación estatal y valenciana sobre contaminación acústica, concretamente: la Ley 37/2003, de 17 de noviembre, del Ruido; el Real Decreto 1513/2005, de 16 de diciembre, por el que se desarrolla dicha ley en lo referente a la evaluación y gestión del ruido ambiental; el Real Decreto 1367/2007, de 19 de octubre, por el que se desarrolla la citada ley estatal en lo referente a zonificación acústica, objetivos de calidad y emisiones acústicas; el Real Decreto 1371/2007, de 19 de octubre, por el que se aprueba el documento básico «DB-HR Protección frente al ruido» del Código Técnico de la Edificación y se modifica el Código Técnico de la Edificación aprobado por Real Decreto 314/2006, de 17 de marzo; la Ley 7/2002, de 3 de diciembre, de la Generalitat Valenciana, de protección contra la contaminación acústica; el Decreto 266/2004, de 3 de diciembre, del Consell de la Generalitat, por el que se establecen normas de prevención y corrección de la contaminación acústica, en relación con actividades, instalaciones, edificaciones, obras y servicios; y el Decreto 104/2006, de 14 de julio, del Consell, de planificación y gestión en materia de contaminación acústica.

No obstante, los avances sociales y normativos, unidos al dinamismo de una materia que demanda una constante revisión de la regulación vigente, motivan la presente modificación de la Ordenanza Municipal de Protección contra la Contaminación Acústica, a fin de contribuir a crear un marco jurídico más estable y moderno, coherente con el resto del ordenamiento jurídico y apto para recoger las cambiantes exigencias requeridas por la constante evolución que este ámbito de actividad administrativa conlleva, todo ello de conformidad con lo dispuesto en el artículo 129.4 de la Ley 39/2015, de 1 de octubre, del Procedimiento Administrativo Común de las Administraciones Públicas (en adelante LPACAP) en relación a garantizar el principio de seguridad jurídica, de entre los principios de buena regulación establecidos en dicho artículo.

A su vez, la Directiva 2006/123/CE del Parlamento Europeo y del Consejo, de 12 de diciembre de 2006 -con fecha máxima de transposición de 28 de diciembre de 2009-, relativa a los servicios en el mercado interior -Directiva de Servicios-, ha obligado a efectuar un exhaustivo análisis y modificación de diversa legislación y normativa en todos los ámbitos, incluido el local. Pese a considerar que la presente Ordenanza no se ve afectada de manera directa por la mencionada Directiva, se ha estimado oportuno en el momento actual introducir algunas modificaciones en ciertos artículos, en aras de simplificar el contenido de la norma municipal para adaptarla en la mayor medida posible al marco creado por la citada Directiva de liberalización de servicios, que entre sus objetivos persigue la simplificación de procedimientos y trámites administrativos, así como lograr una mayor claridad, objetividad, transparencia y proporcionalidad de los mismos. Dicha Directiva se reflejó en la Ley estatal 17/2009, de 23 de noviembre, sobre el libre acceso a las actividades de servicio y su ejercicio, y en la Ley 2/2012, de 14 de junio, de la Generalitat Valenciana, de medidas urgentes de apoyo a la iniciativa empresarial y los emprendedores, microempresas y pequeñas y medianas empresas de la Comunitat Valenciana.

Asimismo, se debe hacer mención a la Ley 14/2010, de 3 de diciembre, de la Generalitat, de Espectáculos Públicos, Actividades Recreativas y Establecimientos Públicos -en vigor desde el 11 de diciembre de 2010-, y a su Reglamento de desarrollo -aprobado por Decreto 143/2015, de 11 de septiembre, del Consell, que para la apertura de actividades incluyen nuevos procedimientos - introduciendo concretamente el de declaración responsable-, regulando a su vez dicha Ley -en su Anexo- un nuevo catálogo de espectáculos públicos, actividades recreativas y establecimientos públicos, el cual, sin carácter exhaustivo, concreta el ámbito de aplicación de la misma, y supone algunas variaciones

6

Signat electrònicament per:

Antefirma	Nom	Data	Emissor cert	Núm. sèrie cert
SECRETARI GENERAL I DEL PLE - SECRETARIA GENERAL I DEL PLE	HILARIO LLAVADOR CISTERNES	30/03/2023	ACCVCA-120	16898817903173673250 2988532410590347135



respecto del antiguo catálogo, con inclusión de nuevas categorías.

En este sentido se debe tener en cuenta a su vez, que el 17 de marzo de 2018 entró en vigor la Ley 6/2018, de 12 de marzo, de la Generalitat, de modificación de la Ley 14/2010, de 2 de diciembre, de la Generalitat, de espectáculos públicos, actividades recreativas y establecimientos públicos, la cual efectuó diversas modificaciones en dicha ley e introdujo nuevas figuras en su catálogo -salas de artes escénicas y salas socioculturales-, el cual pasó a tener la siguiente denominación: "Catálogo de espectáculos públicos, actividades recreativas, actividades socioculturales y establecimientos públicos".

En relación a dicha materia es necesario referirse también a la Ley 42/2010, de 30 de diciembre, por la que se modifica la Ley 28/2005, de 26 de diciembre, de medidas sanitarias frente al tabaquismo y reguladora de la venta, el suministro, el consumo y la publicidad de los productos del tabaco, ya que además de su impacto sanitario, indirectamente ha supuesto una transformación de los sectores de la hostelería, de la restauración y del ocio, que han trasladado gran parte de su actividad a la vía pública, con las repercusiones que ello conlleva en materia de contaminación acústica. Dichos cambios obligan también a repensar la regulación recogida en la presente Ordenanza, adaptándola a la nueva realidad apuntada, siempre con el objetivo de ofrecer a la ciudadanía una adecuada protección frente al ruido y sus efectos nocivos para la salud.

De la misma manera, es de destacar la entrada en vigor -el 26 de abril de 2011- de la Ley 3/2011, de 23 de marzo, de la Generalitat, de Comercio de la Comunitat Valenciana, la cual derogó tanto la Ley 8/1986, de 29 de diciembre, de la Generalitat, de Ordenación del Comercio y Superficies Comerciales, como la Ley de la Generalitat Valenciana 8/1997, de 9 de diciembre, de Horarios Comerciales de la Comunidad Valenciana, así como cuantas disposiciones de igual o inferior rango se opusieran a lo previsto en la nueva ley.

Por otro lado, la Orden PCI/1319/2018, de 7 de diciembre, por la que se modifica el Anexo II del Real Decreto 1513/2005, de 16 de diciembre, por el que se desarrolla la Ley 37/2003, de 17 de noviembre, del ruido, en lo referente al ruido ambiental, introduce aspectos importantes a tener en cuenta para la elaboración de los mapas de ruido en cuanto a los métodos de evaluación para los indicadores de ruido.

Y por último, se ha de mencionar la Ley 9/2019, de 23 de diciembre, de la Generalitat, de medidas fiscales, de gestión administrativa y financiera y de organización de la Generalitat, que en sus artículos 83 y 83 modifica y añade diversos artículos, disposiciones y anexos de la Ley 7/2002, de 3 de diciembre, de la Generalitat Valenciana, de protección contra la contaminación acústica.

Así, esta modificación de la Ordenanza, pretende continuar reforzando las políticas ambientales y de lucha contra la contaminación acústica, haciéndose eco del creciente interés de la ciudadanía hacia dichas materias -los cuales han tenido la oportunidad de participar activamente en la elaboración de la presente Ordenanza mediante la consulta, audiencia e información públicas que se articulan en el artículo 133 puntos 1 y 2 de la LPACAP-, y persigue facilitar en mayor medida el cumplimiento y la aplicación de la Ordenanza por parte de todos los sectores implicados, todo ello en consonancia con los principios de necesidad y eficacia regulados en el artículo 129.2 de la LPACAP, y con el principio de transparencia recogido en el artículo 129.5 de la LPACAP,

En este sentido, se ha aprovechado la presente modificación para dar una nueva estructura a la Ordenanza Municipal de Protección contra la Contaminación Acústica, logrando con ello una mayor coherencia y sentido en el orden de sus Títulos y Capítulos, así como de su articulado y Anexos, todo ello en aras de la simplicidad y mejor comprensión de su contenido, conforme a los principios de seguridad jurídica y de transparencia citados respectivamente en el artículo 129.4 y 129.5 de la LPACAP.

A su vez, para una mayor garantía de los derechos de la ciudadanía frente a los efectos nocivos de la contaminación acústica -siempre con respeto al principio de proporcionalidad, señalado en el artículo 129.3 de la LPACAP y que se ha observado a lo largo de todo el texto de la Ordenanza-, se ha ampliado la regulación de la presente Ordenanza incluyendo no sólo la protección relativa al dominio público municipal, sino al dominio público en general e incluso a aquellos espacios de titularidad privada pero de uso público general, en los que se instalan terrazas de locales de ocio y zonas de carga y descarga desde donde se pueden generar molestias que se proyectan tanto a la vía pública como a las propias

7

Signat electrònicament per:

Antefirma	Nom	Data	Emissor cert	Núm. sèrie cert
SECRETARI GENERAL I DEL PLE - SECRETARIA GENERAL I DEL PLE	HILARIO LLAVADOR CISTERNES	30/03/2023	ACCVCA-120	16898817903173673250 2988532410590347135



viviendas colindantes.

Por otro lado, en esta nueva regulación se ha potenciado y reforzado la importantísima labor desempeñada por la Policía Local en la vigilancia, control, mediación y resolución de molestias por contaminación acústica derivadas de la convivencia ciudadana, evitando en todo momento las cargas administrativas innecesarias o accesorias y racionalizando la gestión de los recursos públicos, conforme a lo establecido en el artículo 129.6 de la LPACAP en relación al principio de eficiencia, al cual se ha prestado especial atención en la presente modificación normativa.

Mención especial merecen las campanadas y toques de reloj. Dicha materia se incorpora a la nueva Ordenanza Municipal de Protección contra la Contaminación Acústica con su propio Capítulo VII, dentro del Título III, dedicándole seis artículos, todo ello después de detectar y gestionar en los últimos años varias quejas y denuncias en referencia a los toques de campana y los toques de reloj, debido a que se superaban los límites que marcan las normas y la legislación en materia de contaminación acústica, por lo cual se hacía necesario incluir un articulado más amplio y preciso, agrupado dentro de un capítulo propio.

Los toques de las campanas y los relojes se han abordado desde un punto de vista patrimonial, ya que este bien, aunque puede generar molestias puntuales proporcionan un beneficio a la comunidad. Un bien patrimonial debe ser protegido, pero al mismo tiempo, ha de estar delimitado para evitar, no solamente excederse en los límites, sino hacer valer los toques.

Por lo que parece oportuno regular dichos toques, de manera que no sea una fuente de ruido sino un espacio sonoro de comunicación, identidad, historia y oración.

Incluso, antes de que las Administraciones Locales tuvieran las competencias en el control del ruido, las autoridades eclesiásticas ya emitieron varios decretos para controlar la duración de los toques y el uso excesivo de estos. En tierras valencianas es conocido el Edicto sobre los toques de las campanas del Arzobispo Fabián Fuero en 1790, que obligaba bajo pena de excomunión mayor que: "no se puede tocar al vuelo en las festividades solemnes sino en las vísperas de ellas..."; pero este vuelo no debe ser con todas las campanas, pero sí con la moderación necesaria para que este toque no llegue a molestar y solamente dure cinco minutos y a la media hora otros cinco, y después parar las campanas.

De acuerdo con las normas tradicionales y con la inevitable evolución de los toques, ya que como toda actividad patrimonial, son cosa viva, proponemos los toques de las campanas y relojes expuestos en el nuevo articulado.

Especial mención asimismo, al interés de la Corporación en alcanzar los objetivos de calidad acústica de ruidos producidos por el tráfico rodado. Estas medidas quedarán reflejadas en el Plan de Acción correspondiente y vienen desarrollándose activamente desde la Delegación de Movilidad Sostenible a través de la ejecución de las actuaciones previstas del Plan de Movilidad Urbana Sostenible (PMUS).

Asimismo se ha querido introducir como novedad la especial sensibilidad en aquellos espacios protegidos como el Parque Natural de la Albufera introduciendo una mención al respecto.

La presente Ordenanza se aprueba en virtud de la competencia propia municipal en materia de medio ambiente urbano -en particular, protección contra la contaminación acústica en las zonas urbanas-, de conformidad con lo dispuesto en el artículo 25.2 b) de la Ley 7/1985, de 2 de abril, Reguladora de las Bases de Régimen Local, en los términos de la legislación sectorial del estado y de la comunidad autónoma: Ley 37/2003, de 17 de noviembre, del Ruido; el Real Decreto 1513/2005, de 16 de diciembre, por el que se desarrolla la Ley 37/2003 del Ruido en lo referente a la evaluación y gestión del ruido ambiental; el Real Decreto 1367/2007, de 19 de octubre, por el que se desarrolla la Ley 37/2003 del Ruido en lo referente a zonificación, objetivos de calidad y emisiones acústicas; el Real Decreto 1371/2007, de 19 de octubre, por el que se aprueba el documento básico "DB- HR Protección frente al ruido" del Código Técnico de la Edificación; la Ley 7/2002, de 3 de diciembre, de la Generalitat Valenciana, de Protección contra la Contaminación Acústica; el Decreto 266/2004, de 3 de diciembre, del Consell de la Generalitat, por el que se establecen normas de prevención y corrección de la contaminación acústica, en relación con las actividades, instalaciones, edificaciones, obras y servicios; y el Decreto 104/2006, de 14 de julio, del Consell, de planificación y gestión en materia de contaminación acústica.

8

Signat electrònicament per:

Antefirma	Nom	Data	Emissor cert	Núm. sèrie cert
SECRETARI GENERAL I DEL PLE - SECRETARIA GENERAL I DEL PLE	HILARIO LLAVADOR CISTERNES	30/03/2023	ACCVCA-120	16898817903173673250 2988532410590347135





## TÍTULO PRELIMINAR

### Artículo 1. Objeto

La presente Ordenanza tiene por objeto prevenir, vigilar y corregir la contaminación acústica en sus manifestaciones más representativas (ruidos y vibraciones), en el ámbito territorial del municipio de València, para proteger la salud de sus ciudadanas y de sus ciudadanos y mejorar la calidad de su medio ambiente.

### Artículo 2. Definiciones

A efectos de claridad y unidad conceptual de esta Ordenanza, se utilizarán las definiciones contenidas en los anexos.

### Artículo 3. Ámbito de aplicación

1. Con carácter general, quedan sometidas a las prescripciones establecidas en esta Ordenanza:

- a) Las edificaciones, como receptores y emisores acústicos;
- b) Todos los elementos constructivos y ornamentales, en tanto contribuyan a la transmisión de ruidos y vibraciones;
- c) Todas las actividades, comportamientos, instalaciones, medios de transporte, máquinas, aparatos, obras, vehículos y en general todos los emisores acústicos, públicos o privados, de uso individual o colectivo, en lugares públicos o privados, que en su funcionamiento, uso o ejercicio generen ruidos y/o vibraciones susceptibles de causar molestias a las personas, daños a los bienes, generar riesgos para la salud o bienestar o deteriorar la calidad del medio ambiente.

2. En particular, serán de aplicación las prescripciones de esta Ordenanza, a:

- a) Actividades no tolerables propias de las relaciones de vecindad y aquellas contrarias a la convivencia pacífica, entre otras, el funcionamiento de aparatos electrodomésticos de cualquier clase, el uso de instrumentos musicales y el comportamiento de animales.
- b) Comportamientos y actividades ciudadanas en la vía pública y en lugares privados de uso común.
- c) Instalaciones de aire acondicionado, ventilación o refrigeración, e instalaciones generales de la edificación.
- d) Sistemas de aviso acústico.
- e) Condiciones relativas a aislamiento acústico y contra vibraciones en la edificación.
- f) Actividades de carga y descarga de mercancías.
- g) Trabajos en la vía pública, de limpieza de la vía pública y de recogida de residuos municipales.
- h) Medios de transporte públicos y privados, tanto terrestres, como marítimos y aéreos. Circulación de vehículos a motor.
- i) Actividades sujetas a la legislación vigente en materia de espectáculos públicos, actividades recreativas, actividades socioculturales y establecimientos públicos.
- j) Actividades dentro del ámbito de aplicación de la Legislación vigente en materia de Prevención, Calidad y Control Ambiental de Actividades en la Comunitat Valenciana.
- k) Instalaciones de telecomunicación que utilicen el espacio radioeléctrico.
- l) Cualquier otra actividad o comportamiento susceptible de producir molestias por ruido y/o vibraciones.

9

Signat electrònicament per:

Antefirma	Nom	Data	Emissor cert	Núm. sèrie cert
SECRETARI GENERAL I DEL PLE - SECRETARIA GENERAL I DEL PLE	HILARIO LLAVADOR CISTERNES	30/03/2023	ACCVCA-120	16898817903173673250 2988532410590347135



#### Artículo 4. Información

El Ayuntamiento de València pondrá a disposición del público la información prevista legalmente y, en particular, sobre los mapas de ruido y los planes de acción en materia de contaminación acústica.

#### Artículo 5. Competencias

Corresponde al Ayuntamiento efectuar las siguientes actuaciones en el ámbito de sus competencias como administración local:

- a) Elaboración, aprobación y revisión de los mapas de ruido.
- b) Delimitación de las zonas de servidumbre acústica en los equipamientos públicos de su competencia.
- c) Delimitación de áreas acústicas.
- d) Suspensión de los objetivos de calidad acústica aplicables en un área acústica.
- e) Elaboración, aprobación y revisión de los planes de acción contra la contaminación Acústica.
- f) Ejecución de las medidas previstas en los planes de acción contra la Contaminación Acústica.
- g) Declaración de zonas de protección acústica especial, y la aprobación y ejecución del correspondiente plan zonal.
- h) Declaración de zonas de situación acústica especial, así como la adopción y ejecución de las correspondientes medidas correctoras.
- i) Delimitación de las zonas tranquilas.
- j) Declaración de Zonas Acústicamente Saturadas (ZAS).
- k) Inspección en materia de contaminación acústica.
- l) Tramitación de procedimientos sancionadores en materia de contaminación acústica.
- m) Cuantas otras materias atribuya la normativa comunitaria, estatal o autonómica.

### TÍTULO I. INSTRUMENTOS DE CONTROL ACÚSTICO

#### CAPÍTULO I. ACTUACIONES PREVENTIVAS Y DE PLANIFICACIÓN ACÚSTICA

#### Artículo 6. Medidas preventivas y planificación acústica

Dado su carácter preventivo, los instrumentos municipales prioritarios para la planificación y gestión acústica en el municipio de València, son entre otros los siguientes:

- a) Ordenanzas municipales.
- b) Mapas de ruido.
- c) Zonificación Acústica.
- d) Planes de Acción municipales.
- e) Planeamiento urbanístico.
- f) Mesa de Coordinación Acústica.
- g) Estudios de tráfico rodado.
- h) Campañas municipales de concienciación frente al ruido.
- i) Apoyo a iniciativas públicas o privadas de mediación en materia de contaminación acústica.

#### Artículo 7. Mapas de ruido

1. Los mapas de ruido son una herramienta de diagnóstico de la situación acústica del

10

Signat electrònicament per:

Antefirma	Nom	Data	Emissor cert	Núm. sèrie cert
SECRETARI GENERAL I DEL PLE - SECRETARIA GENERAL I DEL PLE	HILARIO LLAVADOR CISTERNES	30/03/2023	ACCVCA-120	16898817903173673250 2988532410590347135



municipio.

2. Su elaboración se ajustará a lo dispuesto en la Ley 37/2003, de 17 de noviembre, del ruido o norma que lo sustituya y en el Real Decreto 1513/2005 de 16 de diciembre, por el que se desarrolla la Ley 37/2003, en lo referente a la evaluación y gestión del ruido ambiental.

3. El Ayuntamiento publicará los mapas de ruido de la ciudad y pueblos de València, informando debidamente a la ciudadanía en la Web Municipal

**Artículo 8. Zonificación Acústica**

1. La zonificación acústica consiste en asignar a cada sector del territorio uno de los tipos de área acústica previstos en el artículo 7 de la Ley 37/2003, de 17 de noviembre, o en legislación que la sustituya.

2. Su elaboración se ajustará a lo dispuesto en el Real Decreto 1367/2007, de 19 de octubre, por el que se desarrolla la Ley 37/2003, en lo referente a zonificación acústica, objetivos de calidad y emisiones acústicas, o en la normativa que lo sustituya.

**Artículo 9. Planes de Acción**

1. Los planes de acción tienen por objeto establecer medidas preventivas y correctoras para reducir la contaminación acústica. Su revisión se efectuará en los términos previstos en la legislación vigente.

2. Su elaboración se ajustará a lo dispuesto en la Ley 37/2003, de 17 de noviembre, del ruido o norma que lo sustituya y en el Real Decreto 1513/2005 de 16 de diciembre, por el que se desarrolla la Ley 37/2003, en lo referente a la evaluación y gestión del ruido ambiental.

**Artículo 10. Relación con el planeamiento urbanístico**

1. En los instrumentos de planeamiento urbanístico se deberán tener en cuenta los planes de acción municipales y su cumplimiento.

2. La definición de los usos dominantes, compatibles y prohibidos en las zonas de ordenación tendrá en consideración la contaminación acústica y la molestia que ésta pueda producir a la vecindad.

**Artículo 11. Mesa de Coordinación Acústica**

1. Es un órgano municipal permanente cuyo objetivo es asegurar la correcta coordinación de cualquiera de los asuntos relacionados con la contaminación acústica que requieran una actuación transversal, tanto a nivel interno del propio ayuntamiento, como con otras administraciones, con los colectivos vecinales, el sector hostelero, etc.

2. Sus principales funciones son:

- a) La difusión de los resultados del Mapa de Ruido y de los demás estudios realizados, a las distintas Delegaciones municipales.
- b) Elaborar las líneas generales y las directrices relativas a la elaboración de los Planes de Acción contra la Contaminación Acústica en la ciudad de València.
- c) Impulsar la realización de estudios y emitir informes y propuestas sobre la contaminación acústica.
- d) Poner en común todas las acciones directa o indirectamente relacionadas con la contaminación acústica que se estén realizando o se tenga previsto realizar por los distintos Servicios municipales.
- e) Analizar la repercusión de una acción concreta propuesta, o realizada por un Servicio municipal, en la gestión del ruido.

Signat electrònicament per:

Antefirma	Nom	Data	Emissor cert	Núm. sèrie cert
SECRETARI GENERAL I DEL PLE - SECRETARIA GENERAL I DEL PLE	HILARIO LLAVADOR CISTERNES	30/03/2023	ACCVCA-120	16898817903173673250 2988532410590347135



- f) Debatar i dirigir les línies de elaboració i posterior execució de les Planes de Acció contra la Contaminació Acústica i de seves actualitzacions.
- g) Execució i seguiment de la aplicació i desenvolupament de les Planes de Acció contra la Contaminació Acústica en la Ciutat de València.
- h) Programes de sensibilització ciutadana i de formació de la població.
- i) Coordinació de la actuació de les diferents Serveis municipals en relació amb la contaminació acústica.
- j) Efectuar el seguiment coordinat de la elaboració i aplicació de l'ordenança municipal de protecció contra la contaminació acústica i de seves actualitzacions successives.
- k) Realitzar de forma coordinada l'estudi i proposta de mesures sobre problemàtiques transversals en matèria de contaminació acústica (tant sobre assumptes puntuals, com en relació amb zones conflictives en matèria de ruid).
- l) Coordinar amb les diferents Serveis municipals implicats la proposta de mesures a aplicar en una futura Zona Acústicament Saturada (ZAS).
- m) Fer el seguiment coordinat de l'evolució de les ZAS declarades en la ciutat.
- n) Coordinació de Serveis municipals en relació amb qualsevol assumpte que requereix una actuació conjunta i multidisciplinària en matèria de contaminació acústica.
- ñ) Establir, de forma coordinada i periòdica, una línia de treball i col·laboració amb l'Observatori de Ocio i Turisme de la ciutat de València o amb qualsevol altra entitat de característiques o naturalesa similars

**Artículo 12. Estudios de tráfico rodado**

En aquelles zones que el Ajuntament ho estime oportuna podrà realitzar estudis específics del tràfic rodado per realitzar actuacions tendents a aconseguir els objectius de qualitat acústica.

**CAPÍTULO II. DECLARACIÓN DE ZONA ACÚSTICAMENTE SATURADA**

**Artículo 13. Zonas acústicamente saturadas. Definición y objeto**

1. Son Zonas Acústicamente Saturadas aquéllas en las que se producen elevados niveles sonoros debido a la existencia de numerosas actividades recreativas, espectáculos o establecimientos públicos, la actividad de las personas que los utilizan, al ruido del tráfico en dichas zonas, así como a cualquier otra actividad que incida en la saturación del nivel sonoro de la zona. Sus límites geográficos no incluirán los ejes viarios de la red principal.

2. Serán declaradas Zonas Acústicamente Saturadas aquellas en las que, aun cuando cada actividad individualmente considerada cumpla con los niveles establecidos en la Ley 7/2002 se sobrepasen dos veces por semana durante tres semanas consecutivas o, tres alternas en un plazo de 35 días naturales, y en más de 20 dBA, los niveles de evaluación por ruidos en el ambiente exterior establecidos en la presente Ordenanza. Los parámetros a considerar para evaluar las superaciones de cada día serán el LA<sub>eq,14</sub> para el período diurno o el LA<sub>eq,1</sub> de cualquier hora del período nocturno.

3. A los efectos de comprobar dichas condiciones se elaborará un estudio sonométrico de mediciones ambientales por personal técnico competente (pudiendo ser realizado directamente por el personal técnico municipal, o bien elaborado por personal técnico competente distinto del personal municipal -tanto del ámbito público como privado-, en cuyo caso el estudio deberá ser revisado y ratificado por el personal técnico municipal), que se ajustará a lo establecido en el anexo V del Decreto 104/2006 de 14 de julio o norma que lo sustituya, de planificación y gestión en materia de contaminación acústica o norma que lo sustituya.

**Artículo 14. Actuaciones preventivas para la disminución de los niveles sonoros ambientales**

- 1. En aquellas zonas de la ciudad donde existan numerosas actividades

Signat electrònicament per:

Antefirma	Nom	Data	Emissor cert	Núm. sèrie cert
SECRETARI GENERAL I DEL PLE - SECRETARIA GENERAL I DEL PLE	HILARIO LLAVADOR CISTERNES	30/03/2023	ACCVCA-120	16898817903173673250 2988532410590347135



destinadas al uso de establecimientos públicos y niveles de recepción en el ambiente exterior, producido por la adición de las múltiples actividades existentes y por la actividad de las personas que utilicen estos establecimientos, que superen en más de 15 dBA los niveles fijados en el Anexo II de la presente Ordenanza, el Ayuntamiento podrá establecer las medidas oportunas, dentro de su ámbito de competencias, tendentes a disminuir el nivel sonoro exterior para hasta situarlo en los objetivos de calidad acústica.

2. Estas medidas serán evaluadas con la periodicidad que se determine en las Mesas de Seguimiento con un mínimo de un ciclo anual completo con el fin de valorar si han sido eficaces y por tanto continuar con la aplicación de estas o bien han resultado insuficientes en cuyo caso se podrán ampliar las medidas adoptadas o iniciar los trámites para la declaración de zona acústicamente saturada.
3. El seguimiento y evaluación de estas medidas preventivas será llevado a cabo por la Mesa de Coordinación Acústica, a través de Mesas de Trabajo específicas por cada zona de la ciudad con problemática acústica.

#### **Artículo 15. Propuesta de declaración de zona acústicamente saturada**

1. La propuesta de declaración de Zona Acústicamente Saturada corresponde en exclusiva al Ayuntamiento de oficio, bien por propia iniciativa o de persona física o jurídica.

De la presentación de la iniciativa por parte de persona física o jurídica no se deduce la constitución de un derecho a la incoación del expediente para la declaración de Zona Acústicamente Saturada, salvo que se aporten las evidencias o los indicios racionales a los que se refiere el párrafo siguiente

2. La incoación de este expediente requiere de la existencia de evidencia o indicios racionales de la concurrencia de requisitos previstos en el artículo 13 de esta Ordenanza.

Corresponde al Servicio municipal competente para la tramitación del expediente confirmar o no la concurrencia de dichos requisitos, debiendo informar y justificar el inicio o no de la tramitación para la declaración de Zona Acústicamente Saturada.

3. La adopción por parte del Ayuntamiento de las medidas preventivas previstas en el artículo 14 de esta Ordenanza no obliga necesariamente a la incoación del expediente para la declaración de Zona Acústicamente Saturada. El servicio municipal competente evaluará el impacto de las medidas en la reducción de los niveles de emisión, y , previa consulta no vinculante de las mesas de trabajo de cada zona propondrá, bien la revisión o mantenimiento de las medidas, bien la adopción de otras medidas adicionales que puedan contribuir a la mejora de los niveles acústicos de la zona o en su caso, de concurrir los requisitos previstos en el artículo 13 de esta Ordenanza, el inicio de la tramitación del expediente para la declaración de Zona Acústicamente Saturada.

4. La propuesta de declaración de Zona Acústicamente Saturada se realizará mediante acuerdo de la Junta de Gobierno Local, y contendrá la siguiente información:
  - a) El estudio sonométrico indicado en el apartado 3 del artículo 13.
  - b) Definición de los límites geográficos de la zona que se quiere declarar como acústicamente saturada, sin incluir ejes viarios de la red principal.
  - c) Planos a escala, donde se situarán los puntos en los que se haya realizado la medición, las fuentes de ruido identificadas en la zona que contribuyen a la superación de los objetivos de calidad, los usos predominantes de la zona y cualquier otra información que se considere relevante.
  - d) Propuesta de las medidas correctoras apropiadas para la reducción de los niveles sonoros en la zona que podrán hacerse extensivas a los establecimientos existentes en

Signat electrònicament per:

Antefirma	Nom	Data	Emissor cert	Núm. sèrie cert
SECRETARI GENERAL I DEL PLE - SECRETARIA GENERAL I DEL PLE	HILARIO LLAVADOR CISTERNES	30/03/2023	ACCVCA-120	16898817903173673250 2988532410590347135



- los ejes viarios de la red principal.
- e) En caso que la gravedad de la situación así lo recomiende, medidas cautelares que se consideren adoptar.

5. Entre otras, la propuesta podrá proponer la adopción de las siguientes medidas correctoras de la contaminación acústica o adoptar de manera inmediata las medidas cautelares en función de la gravedad de la situación, concretando el plazo durante el cual permanecerán vigentes y los mecanismos para el seguimiento de su eficacia:

- a) Cortar el tráfico durante determinados períodos (coincidentes con aquellos en que se haya comprobado la superación de los objetivos de calidad).
- b) Reducción del horario en que se lleven a cabo las actividades que contribuyan a la superación.
- c) Vigilancia por agentes de la autoridad.
- d) Suspensión de la concesión o tramitación de Títulos Habilitantes.
- e) Remoción o suspensión de autorizaciones para instalar mesas y sillas en la vía pública.
- f) Limitadores de potencia acústica, en aquellos locales con ambientación sonora.
- g) Medidas de concienciación mediante carteles, trípticos, etc., en la zona.

Cuando se acuerde la adopción inmediata de medidas cautelares, su plazo máximo de vigencia será de 2 años, transcurridos los cuales habrá de revisarse la eficacia de las mismas a los efectos de continuar, modificar o, en su caso, aceptarlas como definitivas.

#### **Artículo 16. Procedimiento de declaración**

1. Con la aprobación de la propuesta de declaración de Zona Acústicamente Saturada, el Ayuntamiento iniciará el procedimiento para su declaración, cuya duración no podrá ser superior a los seis meses.

2. En el supuesto de que la propuesta de declaración de Zona Acústicamente Saturada incluya la adopción inmediata de medidas cautelares, éstas podrán ser alzadas o modificadas durante la tramitación del procedimiento, de oficio o a instancia de parte, en virtud de circunstancias sobrevenidas o que no pudieron ser tenidas en cuenta en el momento de su adopción.

3. La propuesta de declaración de Zona Acústicamente Saturada, incluyendo tanto las medidas propuestas como las establecidas cautelarmente en su caso, se someterá a un periodo de información pública, a fin de que cualquier persona física o jurídica pueda examinar el procedimiento o la parte del mismo que se acuerde. A tal efecto, se anunciará en el Diari Oficial de la Comunitat Valenciana y al menos en uno de los diarios de información general de mayor difusión en la provincia, así como en el tablón de anuncios del Ayuntamiento, en el que se señalará el lugar de exhibición y determinará un plazo para formular alegaciones de 30 días.

Asimismo, se dará audiencia, dentro del periodo de información pública, a las organizaciones o asociaciones que representen colectivos o intereses sociales que puedan verse afectados por la declaración, y, mediante notificación individualizada, a las asociaciones vecinales o entidades que las agrupe.

4. Transcurrido el trámite anterior y, en su caso, modificada la propuesta inicial en función de las alegaciones tomadas en consideración, el Ayuntamiento remitirá, como último trámite previo a su aprobación, la propuesta de declaración de Zona Acústicamente Saturada a la Conselleria competente en materia de medio ambiente, a los efectos de obtener informe vinculante, que deberá ser emitido en el plazo máximo de un mes. La Conselleria podrá solicitar los informes o dar traslado de la propuesta a otros órganos de la administración Autonómica o de otras Administraciones cuyas competencias puedan resultar afectadas, a los efectos de que aporten las consideraciones que estimen oportunas en el plazo máximo de diez días.

En caso de no emitirse el informe de la Conselleria competente en medio ambiente en el

14

Signat electrònicament per:

Antefirma	Nom	Data	Emissor cert	Núm. sèrie cert
SECRETARI GENERAL I DEL PLE - SECRETARIA GENERAL I DEL PLE	HILARIO LLAVADOR CISTERNES	30/03/2023	ACCVCA-120	16898817903173673250 2988532410590347135



citado plazo de un mes, se interrumpirá el procedimiento, de acuerdo con lo establecido en la Ley 39/2015, de 1 de octubre, del Procedimiento Administrativo Común de las administraciones públicas.

Si el informe de la Conselleria competente en medio ambiente es contrario a la propuesta de declaración de Zona Acústicamente Saturada, podrá solicitar que se complete el contenido de ésta, exigiendo, en caso de considerarlo necesario, un nuevo trámite de información pública.

5. La resolución que declare una zona como Zona Acústicamente Saturada se adoptará mediante acuerdo del Pleno, en el plazo máximo de un mes desde la remisión del informe favorable por parte de la Conselleria competente en medio ambiente, o de no poderse incluir la adopción de dicho acuerdo en ninguna sesión plenaria dentro de dicho plazo, se adoptará en la primera sesión plenaria en la que sea posible su inclusión.

6. La declaración de Zona Acústicamente Saturada se publicará en el Diari Oficial de la Comunitat Valenciana y entrará en vigor, salvo que en ella se disponga otra cosa, el día siguiente al de su publicación.

#### **Artículo 17. Contenido y efectos de la declaración de zona acústicamente saturada**

1. La declaración de Zona Acústicamente Saturada incluirá su delimitación y el régimen de actuaciones a realizar, y se pronunciará sobre el mantenimiento o levantamiento de las medidas cautelares adoptadas durante la tramitación del procedimiento.

2. La declaración de zona acústicamente saturada establecerá el régimen especial aplicable, que podrá implicar las siguientes medidas:

- a) Suspensión de la concesión de títulos habilitantes para el funcionamiento de actividades que pudiesen agravar la situación o la de dichos títulos habilitantes cuando se tramiten junto la declaración responsable de apertura o puesta en funcionamiento que se presente de conformidad con la normativa de aplicación o que se encuentren en vigor.
- b) Establecer horarios restringidos para el desarrollo de las actividades responsables, directa o indirectamente, de los elevados niveles de contaminación acústica.
- c) Prohibición o limitación horaria de colocar mesas y sillas en la vía pública, y retirada temporal de las licencias concedidas al efecto.
- d) Zonas o vías en las que no puedan circular determinadas clases de vehículos a motor o deban hacerlo con restricciones horarias o de velocidad, estableciendo las medidas precisas para el acceso de residentes.
- e) Cualesquiera otras medidas que se consideren adecuadas para reducir los niveles de contaminación acústica.

Todo ello sin perjuicio del procedimiento de revisión y control de legalidad de las actividades previsto en el artículo 23 del Decreto 104/2006 de 14 de julio, de planificación y gestión en materia de contaminación acústica, o norma que lo sustituya, así como las medidas establecidas en la legislación relativa a la prevención, calidad y control ambiental de actividades y la relativa a los espectáculos públicos, actividades recreativas, socioculturales y establecimientos públicos en la Comunitat Valenciana.

3. El Ayuntamiento elaborará un documento de síntesis que contendrá, como mínimo, la delimitación geográfica de la Zona Acústicamente Saturada, el resumen de las medidas correctoras adoptadas y el plazo previsto de vigencia, el cual será remitido a la Conselleria competente en medio ambiente en el plazo de un mes desde la declaración de Zona Acústicamente Saturada, al efecto de que ambas administraciones puedan dar a la declaración la debida difusión pública a través de los medios informáticos y telemáticos existentes.

4. La declaración de Zona Acústicamente Saturada llevará implícita la obligación de hacer un seguimiento continuo de los niveles sonoros en la zona.

Signat electrònicament per:

<b>Antefirma</b>	<b>Nom</b>	<b>Data</b>	<b>Emissor cert</b>	<b>Núm. sèrie cert</b>
SECRETARI GENERAL I DEL PLE - SECRETARIA GENERAL I DEL PLE	HILARIO LLAVADOR CISTERNES	30/03/2023	ACCVCA-120	16898817903173673250 2988532410590347135



**Artículo 18. Vigencia de la zona acústicamente saturada**

1. Las medidas adoptadas en la declaración de Zona Acústicamente Saturada se mantendrán en vigor en tanto no quede acreditada la disminución de los niveles sonoros, mediante informe técnico.

2. Este informe técnico se deberá basar, al menos, en un periodo de estudio de un año sin que se hayan vuelto a repetir las circunstancias que fundamentaron la declaración. Excepcionalmente, si las superaciones tienen carácter estacional, podrá acreditarse la disminución de los niveles sonoros mediante el estudio correspondiente a un periodo inferior, que se adecue a dicha estacionalidad.

3. La propuesta de cese de la declaración de Zona Acústicamente Saturada se someterá a un periodo de información pública, mediante la publicación en el "Diari Oficial de la Comunitat Valenciana" y, al menos, en uno de los diarios de información general de mayor difusión en la provincia, así como en el tablón de anuncios del Ayuntamiento, por el plazo de un mes, estableciendo el lugar de exhibición del expediente. Asimismo, se dará audiencia dentro del periodo de información pública, mediante notificación individualizada, a las asociaciones vecinales o entidad que las agrupe.

4. El cese de la declaración de Zona Acústicamente Saturada se resolverá por el Pleno del Ayuntamiento, que notificará a la Conselleria competente en materia de medio ambiente en el plazo máximo de veinte días desde la fecha en que se resuelva, publicándose en el "Diari Oficial de la Comunitat Valenciana".

5. En la resolución de cese, y al objeto de no ver reproducidas las circunstancias que motivaron la declaración de la Zona como Acústicamente Saturada, se incluirá un programa de actuaciones con el contenido establecido en el artículo 23.2 de la Ley 7/2002, de 3 de diciembre, de la Generalitat, de Protección Contra la Contaminación Acústica.

Una vez resuelto el cese de la declaración de Zona Acústicamente Saturada y constatada una nueva superación de niveles que, conforme al artículo 28 de la Ley 7/2002, de 3 de diciembre, de la Generalitat, de Protección Contra la Contaminación Acústica, motive una nueva declaración de Zona Acústicamente Saturada en la misma zona, se utilizará el mismo procedimiento descrito en los artículos anteriores.

**TÍTULO II. CONTROL DEL RUIDO EN EDIFICACIÓN RESIDENCIAL PLURIFAMILIAR DESTINADO A VIVIENDA.**

**CAPÍTULO I. NORMAS RELATIVAS A AISLAMIENTO ACÚSTICO Y CONTRA VIBRACIONES EN LA EDIFICACIÓN**

**Artículo 19. Disposiciones generales**

1. Las Condiciones acústicas exigibles a los diversos elementos constructivos que componen la edificación y sus instalaciones, para el cumplimiento de las determinaciones de las leyes y de esta Ordenanza, son las del Código Técnico de la Edificación, Documento Básico HR de protección frente al ruido.

2. El aislamiento acústico a ruido aéreo global exigible a las fachadas, cubiertas, forjados sobre zonas porticadas abiertas, y a cualquier cerramiento exterior del edificio que sea susceptible de recibir presión acústica de la vía pública, espacio aéreo, etc., y que esté confinando un recinto cerrado habitable en el edificio, se incrementará en función del nivel en el ambiente exterior hasta garantizar que en los recintos habitables no se sobrepasen los objetivos de calidad acústica establecidos en la tabla B del Anexo II del R.D. 1367/2007, norma de desarrollo o normativa que las sustituya. El nivel en el ambiente exterior, será el que se determine en los Mapas de Ruido vigentes,

Signat electrònicament per:

Antefirma	Nom	Data	Emissor cert	Núm. sèrie cert
SECRETARI GENERAL I DEL PLE - SECRETARIA GENERAL I DEL PLE	HILARIO LLAVADOR CISTERNES	30/03/2023	ACCVCA-120	16898817903173673250 2988532410590347135





o en su defecto mediante ensayo previo normalizado "in situ" debiéndose tomar como referencia las condiciones más desfavorables en cuanto a día y hora para la medición. En cualquier caso, se habrán de respetar los niveles mínimos de aislamiento acústico recogidos en el Anexo II de la presente Ordenanza.

3. En el supuesto de que la edificación residencial se pretenda llevar a cabo en el ámbito de declaración de una zona acústicamente saturada, el aislamiento mínimo se tomará en base a un valor de 66 dBA en el ambiente exterior, correspondiente a la superación del límite establecido en período nocturno para la declaración de ZAS.

4. En la ejecución de obras de edificación no se reducirán las condiciones de calidad acústica preexistente.

**Artículo 20. Títulos habilitantes**

1. La concesión de nuevos títulos habilitantes de construcción de edificaciones, cualquiera que sea su uso, estará condicionada al cumplimiento de los objetivos de calidad acústica que resulten de aplicación.

2. En la tramitación de los diferentes títulos habilitantes deberá garantizarse el incremento en todos los elementos constructivos de los valores de aislamiento acústico frente al ruido de fondo. A tal efecto, se aportará certificado basado en ensayos de materiales empleados y pruebas in situ al finalizar la obra, de modo que se garantice un nivel de ruidos y vibraciones en el ambiente interior que no supere el máximo permitido para el uso autorizado.

3. Cuando la edificación o dotación prevista contemple la existencia de espacios abiertos, se adoptarán las medidas correctoras que resulten suficientes, acreditadas mediante estudio acústico (pantallas acústicas u otras), en los lindes de tales espacios, que reduzcan el nivel de ruido procedente de la vía pública.

**Artículo 21. Instalaciones en la edificación**

1. Las instalaciones y servicios generales de la edificación deberán contar con las medidas correctoras necesarias para evitar que el ruido y las vibraciones transmitidas por las mismas superen los límites establecidos en la presente Ordenanza empleando, para ello, las medidas de aislamiento adecuadas.

2. Las personas propietarias o responsables de tales instalaciones y servicios tendrán la obligación de mantenerlas en las debidas condiciones a fin de que se cumpla lo indicado en la presente Ordenanza.

3. Con el fin de evitar la transmisión de vibraciones a través de la estructura de la edificación se tendrán en cuenta las normas siguientes, entre otras que resulten efectivas:

- a) Todo elemento con órganos móviles se mantendrá en perfecto estado de conservación, principalmente en lo que se refiere a su equilibrio dinámico o estático, así como la suavidad de marcha de sus cojinetes o caminos de rodadura.
- b) En la estructura del edificio, paredes, medianeras y techos de separación entre locales de cualquier clase o actividad, no se permitirá el anclaje directo de máquinas o soporte de las mismas o cualquier órgano móvil que pudiera transmitir vibraciones a la estructura.
- c) El anclaje de toda máquina u órgano móvil en suelos o paramentos no medianeros ni directamente conectadas con los elementos constructivos de la edificación se dispondrá, en todo caso, interponiendo dispositivos antivibratorios adecuados.
- d) Las máquinas de arranque violento, las que trabajen generando impactos bruscos y las dotadas de órganos con movimiento alternativo, deberán estar ancladas en bancadas de

Signat electrònicament per:

Antefirma	Nom	Data	Emissor cert	Núm. sèrie cert
SECRETARI GENERAL I DEL PLE - SECRETARIA GENERAL I DEL PLE	HILARIO LLAVADOR CISTERNES	30/03/2023	ACCVCA-120	16898817903173673250 2988532410590347135



inercia de peso comprendido entre 1'5 y 2'5 veces al de la maquinaria que soporta, apoyando el conjunto sobre antivibradores expresamente calculados.

- e) Todas las máquinas se situarán de forma que sus partes salientes, al final de la carrera de desplazamiento, queden a una distancia mínima de 0,70 m de los muros perimetrales y forjados, debiendo aumentarse a un metro esta distancia cuando se trate de elementos medianeros. A los efectos de la aplicación de este artículo, no se considera maquinaria la cabina de los ascensores que no lleven el motor incorporado.
- f) Los conductos por los que circulen fluidos líquidos o gaseosos en forma forzada, conectados directamente con máquinas que tengan órganos en movimiento, dispondrán de dispositivos de separación que impidan la transmisión de vibraciones generadas en tales máquinas. Las bridas y soportes de los conductos tendrán elementos antivibratorios. Las aberturas de los muros para el paso de las conducciones se rellenarán con materiales absorbentes de la vibración.
- g) Cualquier otro tipo de conducción susceptible de transmitir vibraciones, independientemente de estar unida o no a órganos móviles, deberá cumplir lo especificado en el párrafo anterior.
- h) En los circuitos de agua se cuidará que no se presente el "golpe de ariete" y que las secciones de las conducciones y otros dispositivos (válvulas, grifería, etc...) permitan que el fluido circule por ellas en régimen laminar para los gastos nominales.

4. La efectividad de los sistemas antivibratorios deberá justificarse en la documentación técnica presentada en la tramitación de títulos habilitantes para la ejecución de obras.

5. En todo caso queda prohibido el funcionamiento de máquinas o elementos que transmitan vibraciones detectadas directamente sin necesidad de instrumentos de medición. A tal efecto se consideran detectables cuando se supera el umbral de percepción.

#### **Artículo 22. Certificados de aislamiento acústico**

1. Para la tramitación de los títulos habilitantes para la primera ocupación de los edificios, o bien para títulos habilitantes de segunda ocupación, además de los certificados que determina la normativa vigente, se exigirán, al menos, los certificados acreditativos del aislamiento acústico de los elementos que constituyen los cerramientos verticales de fachada y medianeras, el cerramiento horizontal y los elementos de separación con salas que contengan fuentes de ruido.

El número mínimo de ensayos a realizar sobre cada elemento constructivo diferente que componen el edificio, será el diez por ciento o la raíz cuadrada del número de unidades habitables que integran el edificio, la cifra mayor de ambas opciones.

Las mediciones siempre deberán realizarse, a igualdad de elemento constructivo, en aquellos que por su posición en el edificio, o por los usos más incompatibles que separa, sean más susceptibles de causar molestias.

Estas mediciones in situ en condiciones normalizadas y los certificados de verificación del cumplimiento de los aislamientos mínimos exigibles, serán realizados por Laboratorios acreditados, de conformidad con lo dispuesto en el Real Decreto 1371/2007, de 19 de octubre, por el que se aprueba el documento básico «DB-HR Protección frente al ruido» del Código Técnico de la Edificación y se modifica el Real Decreto 314/2006, de 17 de marzo, por el que se aprueba el Código Técnico de la Edificación, o normativa que lo sustituya.

El certificado técnico a que se alude deberá realizarse por personal técnico competente y visado por su correspondiente colegio profesional.

2. El Ayuntamiento verificará, mediante la revisión de la documentación aportada, si los diversos elementos constructivos que componen la edificación cumplen las normas dictadas en esta Ordenanza.

Signat electrònicament per:

Antefirma	Nom	Data	Emissor cert	Núm. sèrie cert
SECRETARI GENERAL I DEL PLE - SECRETARIA GENERAL I DEL PLE	HILARIO LLAVADOR CISTERNES	30/03/2023	ACCVCA-120	16898817903173673250 2988532410590347135



**CAPÍTULO II. APARATOS DE AIRE ACONDICIONADO, VENTILACIÓN O REFRIGERACIÓN**

**Artículo 23. Consideraciones generales**

1. Los equipos de aire acondicionado deberán funcionar de forma que no se sobrepasen los niveles de perturbación por ruidos y vibraciones establecidos en esta Ordenanza. Se prohíbe el funcionamiento de aquellos que transmitan vibraciones detectables directamente, sin necesidad de instrumentos de medida. Todos los conductos de fluidos deberán estar aislados para evitar la transmisión de ruidos y vibraciones y con una velocidad de circulación tal que no se produzca golpe de ariete o cualquier otro tipo de vibración.

2. En edificios existentes, la instalación de máquinas condensadoras o refrigeradoras estará sujeta, respecto a su ubicación, a lo dispuesto en las Normas Urbanísticas del Plan General de Ordenación Urbana vigente, o en sus futuras revisiones. Queda expresamente prohibida la instalación de unidades externas en patios interiores de luces y ventilación de la edificación.

3. Además, en edificaciones de nueva planta y reforma integral, en todo caso, los edificios deben ser siempre accesibles a este tipo de instalación, por lo que si en fase de solicitud del título habilitante para la realización de las obras, no se prevé realizar esta instalación, se reservará en ese momento, de forma que no resulte visible desde la vía pública, el espacio suficiente para las máquinas externas, en función del uso al que está destinado el edificio. Queda prohibida, en cualquier caso, la instalación de las máquinas externas en los patios de luces y ventilación interiores de la edificación. En el supuesto de viviendas, se reservará justificadamente, la superficie suficiente para el número de viviendas del edificio.

Se dispondrán los patinillos registrables, arquetas y conductos, suficientes para hacer accesible el edificio a estas instalaciones, pudiendo el usuario del local o vivienda, llevar a cabo la instalación individual.

En todos los casos se presentará estudio acústico que acredite que, con la totalidad de los aparatos previstos en funcionamiento y con las medidas correctoras propuestas que obligatoriamente se deberán adoptar, no se superarán los niveles previstos en la presente Ordenanza. Estos extremos se contemplarán en el correspondiente título habilitante de comprobación de la obra ejecutada.

Este estudio será informado por el Servicio competente en materia de contaminación acústica. Una vez finalizada la instalación, se aportará certificado acreditativo de que las medidas correctoras adoptadas son suficientes para garantizar el cumplimiento de los niveles previstos en la Ordenanza, en base a los ensayos normalizados realizados in situ.

4. En el caso de que los aparatos de aires acondicionados que produzcan molestias estuvieran ubicados en las terrazas y/o elementos comunes que hubiera habilitado o autorizado la comunidad de propietarias y propietarios para la ubicación de este conjunto de equipos, dicha comunidad deberá prestar la colaboración necesaria para la adopción de las medidas correctoras oportunas.

5. En aquellos casos en los que como consecuencia de la existencia de más de un equipo de climatización se den las circunstancias de "unidad de uso", definida en el Anexo I y en orden a conseguir una mayor protección acústica, el nivel total de las emisiones sonoras medido conjuntamente será como máximo el que se establece en las tablas del Anexo II de esta Ordenanza para cada fuente sonora individual.

**CAPÍTULO III. SISTEMAS DE AVISO ACÚSTICO**

**Artículo 24 Mantenimiento**

Signat electrònicament per:

Antefirma	Nom	Data	Emissor cert	Núm. sèrie cert
SECRETARI GENERAL I DEL PLE - SECRETARIA GENERAL I DEL PLE	HILARIO LLAVADOR CISTERNES	30/03/2023	ACCVCA-120	16898817903173673250 2988532410590347135



Quienes sean titulares y responsables de sistemas de alarma deberán mantenerlos en perfecto estado de uso y funcionamiento con el fin de evitar que se auto activen o activen por causas injustificadas o distintas de las que motivaron su instalación, así como cumplir las normas de funcionamiento de estos mecanismos.

**Artículo 25. Clases de alarmas**

1. Se establecen las siguientes categorías de alarmas:

Grupo 1: las que emiten al ambiente exterior, excluyéndose las instaladas en vehículos.

Grupo 2: las que emiten a ambientes interiores comunes de uso público o compartido.

Grupo 3: las que sólo producen emisión sonora en el local especialmente designado para control y vigilancia, pudiendo ser éste privado o correspondiente a empresa u organismo destinado a este fin.

2. Sólo se autorizarán en función del elemento emisor, los tipos monotonaes o bitonaes.

3. Las alarmas de los grupos 1 y 2 cumplirán los siguientes requisitos:

- La instalación de los sistemas sonoros en edificios se realizará de tal forma que no deteriore el aspecto exterior de los inmuebles.
- La duración máxima de funcionamiento del sistema sonoro de forma continua o discontinua no podrá exceder, en ningún caso, los diez minutos.
- La alarma se programará de tal forma que si el sistema no hubiese sido desactivado una vez terminado el período de 10 minutos comentado en el apartado anterior, éste no podrá entrar de nuevo en funcionamiento y, en estos casos, se autorizará la emisión de destellos luminosos.

**Artículo 26. Control de los sistemas de aviso acústico**

1. El personal instalador de los sistemas de alarma, en el momento de la instalación, tendrán la obligación ineludible de comunicar en las dependencias de la policía local más próximas a su lugar de instalación, los siguientes datos:

- Situación del sistema de alarma (dirección del edificio o local).
- Nombre, dirección postal y teléfono de la persona o personas contratantes del sistema.
- Datos de la empresa instaladora e indicación de las personas responsables del control y desconexión del sistema de alarma.
- Indicación de la central de alarmas a la que esté conectado y los datos de la misma.

Todo ello con el fin de que la policía local, una vez avisada de su funcionamiento anormal, proceda de inmediato a su desconexión.

2. Las fuerzas y cuerpos de seguridad podrán utilizar los medios necesarios para interrumpir las emisiones sonoras o vibraciones de los sistemas de alarma en el caso de que su funcionamiento sea anormal, sin perjuicio de solicitar las autorizaciones judiciales que pudieran resultar necesarias.

**Artículo 27. Activación de los sistemas de aviso acústico**

Se prohíbe la activación voluntaria de los sistemas de alarma, salvo en el caso de las pruebas y ensayos que sean realizados por empresas homologadas.

Signat electrònicament per:

Antefirma	Nom	Data	Emissor cert	Núm. sèrie cert
SECRETARI GENERAL I DEL PLE - SECRETARIA GENERAL I DEL PLE	HILARIO LLAVADOR CISTERNES	30/03/2023	ACCVCA-120	16898817903173673250 2988532410590347135



#### **Artículo 28. Límites de emisión de los sistemas de aviso acústico**

1. El nivel sonoro máximo autorizado para las alarmas del Grupo 1 es de 85 dBA, medidos a tres metros de distancia y en la dirección de máxima emisión.
2. El nivel sonoro máximo autorizado para las alarmas del Grupo 2 es de 70 dBA, medidos a tres metros de distancia y en la dirección de máxima emisión.
3. Para las alarmas del Grupo 3 no habrá más limitaciones que las que aseguren que los niveles sonoros transmitidos por su funcionamiento a locales o ambientes colindantes, no superen los valores máximos autorizados.

#### **CAPÍTULO IV. ACTIVIDADES EN EL INTERIOR DE LA EDIFICACIÓN**

##### **Artículo 29 Comportamiento de las personas**

1. La producción de ruidos y vibraciones por encima de los límites que exige la convivencia urbana tendrán la consideración de actividades domésticas o comportamientos no tolerables.

2. En particular, se consideran actividades no tolerables:

- a) Gritar, vociferar o emplear un tono excesivamente alto de la voz humana o la actividad directa de las personas, movimiento de muebles y/o enseres, etc.
- b) Usar aparatos e instrumentos musicales o acústicos, radio, televisión, etc cuando sean molestas.
- c) Usar electrodomésticos o maquinaria susceptibles de producir ruidos cuando sean molestas.
- d) La posesión de animales sin adoptar las medidas necesarias para evitar que los ruidos producidos por éstos ocasionen molestias a los vecinos.

3. Se consideran especialmente gravosos los citados comportamientos cuando tengan lugar entre las 22.00 y las 8.00 horas.

4. En el supuesto de utilización de instrumentos musicales en el interior de la edificación, en todo caso deberá respetarse el horario establecido en el punto anterior y dicho uso se deberá llevar a cabo en los recintos de la vivienda más adecuados atendiendo a la mayor distancia con los recintos de mayor protección acústica de la/s vivienda/s contigua/s.

Si a pesar de ello se causaran molestias a vecinas y a vecinos colindantes, a fin de poder continuar utilizando el instrumento musical deberán adoptarse las medidas correctoras oportunas, que principalmente consistirán en acondicionar en cuanto a aislamiento acústico el recinto de utilización del instrumento, o en la instalación de elementos atenuadores en el propio instrumento musical, o ambas medidas en caso necesario, y todas aquellas tendentes a subsanar las molestias producidas.

Ante denuncias de molestias producidas por el uso de instrumentos musicales en el interior de la edificación, en primera instancia se llevarán a cabo las oportunas actuaciones policiales de mediación entre la vecindad implicada, a fin de tratar de llegar a acuerdos satisfactorios para ambas partes.

##### **Artículo 30. Prohibiciones**

Queda prohibida la realización de deslizamientos de muebles, traslado de enseres, trabajos, reparaciones, reformas y otras actividades domésticas susceptibles de producir molestias por ruidos y vibraciones en horario nocturno, de domingo a jueves de 22.00 a 08.00 horas, y en viernes, sábado y vísperas de festivos de 22.00 a 09.30 horas del día siguiente, salvo las estrictamente necesarias por razones de urgencia debidamente justificadas o que dispongan de la debida autorización.

Signat electrònicament per:

<b>Antefirma</b>	<b>Nom</b>	<b>Data</b>	<b>Emissor cert</b>	<b>Núm. sèrie cert</b>
SECRETARI GENERAL I DEL PLE - SECRETARIA GENERAL I DEL PLE	HILARIO LLAVADOR CISTERNES	30/03/2023	ACCVCA-120	16898817903173673250 2988532410590347135



### TÍTULO III. CONTROL DEL RUIDO EN EL DOMINIO PÚBLICO

#### CAPÍTULO I. TRABAJOS EN EL DOMINIO PÚBLICO O CON REPERCUSIÓN EN EL DOMINIO PÚBLICO

##### Artículo 31. Consideraciones generales

1. Los trabajos en el dominio público, en espacios privados abiertos y en la edificación que tengan repercusión en el dominio público sólo podrán realizarse de lunes a sábado de 08.00 a 22.00 horas y, domingos y festivos de 09.30 a 22.00 horas.

2. Son trabajos en el dominio público, o con repercusión en el dominio público a los efectos de este Capítulo los siguientes: operaciones de carga y descarga, las obras públicas de las distintas administraciones, las de mantenimiento de la vía pública y sus instalaciones, las obras públicas o privadas tanto de edificación como de mantenimiento, conservación y rehabilitación de edificios.

3. Se exceptúan de la prohibición del punto 1 los trabajos urgentes, los que se realicen por razones de necesidad o peligro y aquellos que por sus inconvenientes no puedan realizarse durante este horario. La atribución para autorizar dicho supuesto excepcional la ostentará el servicio municipal que haya tramitado el título habilitante del trabajo o que gestione o supervise los trabajos, comunicándolo al servicio competente en materia de contaminación acústica.

4. La maquinaria y los sistemas o equipos complementarios que se utilicen en las obras o trabajos de construcción, modificación, reparación o derribo de edificios o infraestructuras, deberán ajustarse a la legislación vigente.

5. Las personas responsables de los trabajos deberán adoptar las medidas necesarias para que los ruidos y vibraciones ocasionen las menos molestias posibles.

El Ayuntamiento, de oficio, podrá requerir para cualquier obra los condicionantes acústicos que estime oportunos. Las condiciones y supuestos en los que puede exigir esta documentación técnica se desarrollarán mediante normas técnicas aprobadas por el Ayuntamiento.

6. En las calles peatonales, en las que está restringida la circulación, para facilitar las labores de carga y descarga a los comercios de la zona, éstas podrán realizarse de lunes a sábado no festivos, desde las 08.00 horas hasta las 11.00 horas de la mañana, salvo que exista señalización con indicación distinta.

7. Para facilitar las labores de distribución urbana de mercancías en las zonas reservadas para la carga y descarga, los trabajos se ajustarán al horario que se indique en la señalización existente

8. Cuando se estime una periodicidad permanente en operaciones de carga y descarga, que por sus características o por su especial afección a la movilidad, sea aconsejable realizarlas fuera de ese horario, deberá solicitarse la autorización correspondiente y necesitarán el informe favorable del Servicio municipal competente en materia de contaminación acústica.

##### Artículo 32. Trabajos con empleo de maquinaria y horarios excepcionales

1. En los trabajos que se realicen en el dominio público municipal y en obras relativas a la edificación, no se empleará maquinaria cuyo nivel de presión sonora supere como nivel máximo (L<sub>max</sub>) los 90 dBA, medidos en vía pública a cinco metros de distancia del perímetro de la obra.

2. En los trabajos en el dominio público, incluidos aquellos de la edificación que tienen repercusión en el dominio público, excepcionalmente, por razones de necesidad técnica, será preceptiva y previa la solicitud y obtención de autorización, bien en el mismo acto administrativo de la concesión de título habilitante, o bien posteriormente. La atribución para autorizar dicho supuesto excepcional la ostentará el servicio municipal que tramite el título habilitante o supervise los trabajos. Se entiende por razones de necesidad técnica, las derivadas del peligro o tecnología necesaria por la complejidad o

Signat electrònicament per:

Antefirma	Nom	Data	Emissor cert	Núm. sèrie cert
SECRETARI GENERAL I DEL PLE - SECRETARIA GENERAL I DEL PLE	HILARIO LLAVADOR CISTERNES	30/03/2023	ACCVCA-120	16898817903173673250 2988532410590347135



magnitud de la obra, siempre que no exista otra posibilidad de maquinaria alternativa y fuera imprescindibles la utilización de maquinaria que supere como nivel máximo (L<sub>max</sub>) los 90 dBA.

Para el empleo de maquinaria que supere los límites sonoros del párrafo anterior, deberá junto con la solicitud, justificarse el período de tiempo y el límite de horas diario, siendo la franja horaria máxima entre las diez y las dieciocho horas, pudiendo el Ayuntamiento, por las características acústicas del entorno ambiental de que se trate, establecer mayores limitaciones horarias y medidas correctoras.

Junto con la solicitud de título habilitante la autorización mencionada o, en su caso, la declaración responsable, deberá aportarse la justificación del cumplimiento del Real Decreto 212/2002, de 22 de febrero (modificado por el Real Decreto 524/2006, de 28 de abril) por el que se regulan las emisiones sonoras en el entorno debido a determinadas máquinas de uso al aire libre, o norma que lo sustituya; para lo que se aportará la ficha técnica de la empresa fabricante, de características de la maquinaria, con el nivel de potencia acústica garantizado, el marcado CE y la Declaración CE de Conformidad de la empresa fabricante.

3. Se exceptúan de la prohibición del punto 1 y 2 de este artículo los trabajos urgentes, los que se realicen por razones de necesidad o peligro y aquellos que por sus inconvenientes no puedan realizarse durante ese horario. La atribución para autorizar dicho supuesto excepcional la ostentará el Servicio municipal que haya tramitado el título habilitante del trabajo o que gestione o supervise los trabajos, comunicándose al Servicio competente en materia de contaminación acústica.

4. Por otro lado, en los trabajos correspondientes a obras públicas de otras Administraciones, y para los supuestos excepcionales fijados en los apartados segundo y tercero de este artículo y en el artículo 31, será preceptiva la correspondiente autorización municipal, que en su caso, será concedida por el servicio que haya tramitado el título habilitante o que gestione o supervise los trabajos, comunicándose al Servicio competente en materia de contaminación acústica.

5. Para el supuesto de obras públicas de este Ayuntamiento, serán las prescripciones de los pliegos de condiciones las que deberán tener en cuenta las limitaciones establecidas en el presente artículo.

## **CAPÍTULO II. TRABAJOS DE LIMPIEZA Y RECOGIDA DE RESIDUOS MUNICIPALES, Y ACTUACIONES DE JARDINERÍA**

### **Artículo 33. Servicio público nocturno de limpieza y recogida de basuras, y actuaciones de jardinería**

1. El servicio público de limpieza y recogida de basuras, así como el servicio de jardinería, se ajustarán a lo establecido en la presente ordenanza, adoptando las medidas y precauciones necesarias para reducir el impacto acústico de estas operaciones.

El ayuntamiento fomentará las tareas de formación necesarias con tal de que el personal que presta servicios de esta naturaleza, tome conciencia de que ha de realizar sus tareas con el menor impacto sonoro posible.

Los planes de acción recogerán acciones específicas sobre esta materia.

2. En los pliegos de prescripciones de los contratos de estos servicios se especificarán los límites máximos de emisión sonora (L<sub>max</sub>) aplicables a los vehículos y a sus equipos, que deberán ser los mínimos posibles que permitan las tecnologías, debiendo ser certificados por las empresas fabricantes de los equipos, en límite inferior a los 90 dBA, medidos a una distancia de 5 metros desde el foco emisor, o en las mejores condiciones tecnológicamente posibles.

En particular, en los pliegos de condiciones tanto Técnicos como Administrativos se introducirán todas aquellas medidas y mejoras técnicas que permitan disminuir el impacto acústico y se tendrá en cuenta que estos servicios se han de prestar con el mínimo impacto sonoro, tanto por lo que

23

Signat electrònicament per:

<b>Antefirma</b>	<b>Nom</b>	<b>Data</b>	<b>Emissor cert</b>	<b>Núm. sèrie cert</b>
SECRETARI GENERAL I DEL PLE - SECRETARIA GENERAL I DEL PLE	HILARIO LLAVADOR CISTERNES	30/03/2023	ACCVCA-120	16898817903173673250 2988532410590347135



respecta a los propios vehículos como a las tareas de recogida.

### **CAPÍTULO III. MEDIOS DE TRANSPORTE, Y CIRCULACIÓN DE VEHÍCULOS A MOTOR**

#### **Artículo 34. Vehículos sujetos**

1. Quedan sometidos a la presente Ordenanza todos los vehículos, incluidos en las siguientes categorías de conformidad con la normativa europea o sus posteriores modificaciones: L: ciclomotores y motocicletas, así como los vehículos todo terreno y otros vehículos de poca cilindrada de tres o cuatro ruedas; M: vehículos motorizados de al menos 4 ruedas y destinados al transporte de pasajeras y pasajeros; y N: vehículos a motor de al menos 4 ruedas y diseñados para el transporte de mercancías.

2. Los niveles máximos de emisión sonora serán de aplicación en todo el ámbito territorial del municipio y obligarán a todas las personas usuarias, incluidas las que ocasionalmente transiten por el mismo, de las vías y terrenos públicos o privados aptos para la circulación, tanto urbanos como interurbanos, a los de las vías y terrenos que, sin tener tal aptitud, sean de uso común, y a todas aquellas usuarias y usuarios de vehículos que, utilizados en lugares distintos a los anteriores, puedan implicar molestias a las personas o perjuicios para el medio ambiente.

3. Los vehículos que estén catalogados como históricos de acuerdo con el Real Decreto 1247/1995 de 14 de julio, por el que se aprueba el Reglamento de Vehículos Históricos, o norma que lo sustituya, quedan eximidos de cumplir los niveles máximos de emisión y de la obligación de someterse a la comprobación periódica establecida en el Decreto 19/2004, de 13 de febrero, del Consell de la Generalitat, por el que se establecen normas para el control del ruido producido por los vehículos a motor, o norma que lo sustituya, cuando en la inspección técnica de vehículos se dictamine que se encuentran en perfecto estado de mantenimiento.

Igualmente quedan eximidos de cumplir los niveles máximos de emisión y de la obligación de someterse a la comprobación sonora periódica aquellos vehículos que, para realizar una determinada actividad, deban someterse a unas modificaciones específicas que imposibiliten la realización de la referida comprobación periódica.

#### **Artículo 35. Vehículos de urgencia**

1. Los vehículos de los servicios de urgencia o asistencia sanitaria, públicos o privados, tales como las Fuerzas y Cuerpos de Seguridad, bomberos, protección civil, ambulancias y servicios médicos, podrán estar dotados de los sistemas de reproducción de sonido y ópticos reglamentarios y autorizados en la correspondiente documentación del mismo. Las sirenas de los vehículos antes citados en ningún caso superarán como nivel máximo ( $L_{max}$ ) los 90 dBA, medidos a una distancia de cinco metros del vehículo que lo tenga instalado en la dirección de máxima emisión sonora, y deberán disponer de un mecanismo de regulación de la intensidad sonora de los dispositivos acústicos que la reduzca a unos niveles comprendidos entre 70 y 90 dBA, medidos a tres metros de distancia y en la dirección de máxima emisión, durante el período nocturno, cuando circulen por zonas habitadas.

2. Las conductoras y conductores de estos vehículos deberán utilizar la señal luminosa aisladamente cuando la omisión de las señales acústicas especiales (sirenas), no entrañe peligro alguno para las demás personas usuarias y especialmente entre las 22.00 horas y las 8.00 horas del día siguiente.

#### **Artículo 36. Medidas preventivas en las infraestructuras del transporte**

Signat electrònicament per:

<b>Antefirma</b>	<b>Nom</b>	<b>Data</b>	<b>Emissor cert</b>	<b>Núm. sèrie cert</b>
SECRETARI GENERAL I DEL PLE - SECRETARIA GENERAL I DEL PLE	HILARIO LLAVADOR CISTERNES	30/03/2023	ACCVCA-120	16898817903173673250 2988532410590347135





En los proyectos de urbanización deberá contemplarse la incidencia del tráfico en cuanto a ruidos y vibraciones, para que las soluciones y/o planificaciones adoptadas proporcionen el nivel más elevado de calidad de vida.

Con el fin de proteger debidamente la calidad ambiental del municipio, se podrán delimitar zonas o vías en las que, de forma permanente o a determinadas horas de la noche, quede prohibida la circulación de alguna clase de vehículos, con posibles restricciones de velocidad. Así mismo, podrán adoptarse cuantas medidas de gestión de tráfico se estimen oportunas.

#### **Artículo 37. Condiciones de circulación**

1. Todo vehículo de tracción mecánica o ciclomotor deberá tener en buenas condiciones de funcionamiento el motor, transmisión, carrocería y demás elementos capaces de producir ruidos y vibraciones y, en especial, el dispositivo silenciador de los gases de escape con el fin de que el nivel sonoro emitido por el vehículo al circular o con el motor en marcha no exceda de los límites establecidos.

2. No se permitirá, en ningún caso:

- a) La circulación con vehículos con sistema de escape diferente del especificado en su ficha técnica -salvo que se encuentre homologado y no modificado-, sin el correspondiente silenciador de los gases o con el mismo manipulado (escape libre).
- b) La incorrecta utilización o conducción de vehículos de tracción mecánica que dé lugar a ruidos innecesarios o molestos, en especial, las aceleraciones injustificadas del motor.
- c) El uso inmotivado de bocinas o cualquier otra señal acústica dentro del casco urbano salvo en situaciones excepcionales y justificadas.
- d) Permanecer el vehículo estacionado con el motor en marcha durante la noche (de 22.00 a 08.00 horas) durante más de dos minutos, salvo salida inmediata.

#### **Artículo 38. Función inspectora**

1. Todas las conductoras y todos los conductores tendrán la obligación someter el vehículo a los ensayos y comprobaciones, cuando sean requeridos para ello. En el supuesto de no permitir que los mismos se efectúen, además de la extensión del boletín de denuncia, se procederá a la inmovilización y retirada del vehículo.

2. Todo vehículo cuyo silenciador se encuentre incompleto, inadecuado o deteriorado, o bien cuando circule con silenciadores distintos al modelo que figure en su ficha técnica, no homologados o modificados, será denunciado e inmediatamente inmovilizado y depositado en lugar adecuado, hasta en tanto pueda ser trasladado a un taller para su reparación y posterior revisión por las estaciones de la Inspección Técnica de Vehículos.

3. Las agentes y los agentes de la autoridad que se encargan de la vigilancia del tráfico rodado formularán denuncias o extenderán actas de constancia, entre otras, y en cualquier caso, cuando comprueben:

- a) Que se incumplen las condiciones de circulación establecidas en la legislación vigente y en esta Ordenanza.
- b) Que el nivel de ruido producido por el vehículo rebasa los valores límite establecidos.

4. Para realizar la comprobación de los niveles sonoros de los vehículos, se podrá ordenar el traslado del vehículo hasta un lugar próximo que cumpla con las condiciones necesarias para efectuar las mediciones. Estas mediciones podrán realizarse por los agentes actuantes.

5. Si el vehículo rebasara los límites establecidos en más de 6 dBA será inmovilizado y trasladado a dependencias habilitadas al efecto. El titular del vehículo podrá retirarlo mediante un sistema de remolque o carga o cualquier otro medio que posibilite llegar a un taller de reparación sin

25

Signat electrònicament per:

<b>Antefirma</b>	<b>Nom</b>	<b>Data</b>	<b>Emissor cert</b>	<b>Núm. sèrie cert</b>
SECRETARI GENERAL I DEL PLE - SECRETARIA GENERAL I DEL PLE	HILARIO LLAVADOR CISTERNES	30/03/2023	ACCVCA-120	16898817903173673250 2988532410590347135



poner el vehículo en marcha. Todo ello una vez abonada la tasa por retirada y depósito que se establezca.

Se requerirá una nueva medición para acreditar que las deficiencias han quedado subsanadas y, en todo caso, deberá admitirse la prueba contradictoria certificada o por inspección sonora extraordinaria efectuada en las estaciones de la Inspección Técnica de Vehículos.

6. El vehículo inmovilizado y depositado, que transcurrido el tiempo reglamentado para la subsanación de la deficiencia, no fuese retirado por la persona titular, transcurridos dos meses podrá ser objeto de un expediente de declaración de residuo sólido urbano.

**Artículo 39. Alarmas en vehículos**

En aquellos casos en los que las alarmas instaladas en vehículos estén en funcionamiento por un tiempo superior a diez minutos desde su constatación por Agentes de la Autoridad, dicho personal valorará la gravedad de la perturbación, la imposibilidad de desconexión de la alarma y el perjuicio a la tranquilidad pública, y podrán llegar a la retirada de los vehículos a los depósitos municipales habilitados al efecto, a costa de sus titulares.

**CAPÍTULO IV. ACTIVIDADES EN EL DOMINIO PÚBLICO O CON REPERCUSIÓN EN EL DOMINIO PÚBLICO**

**SECCIÓN I. AVISOS SONOROS Y ACTIVIDADES CIUDADANAS**

**Artículo 40. Avisos sonoros**

Se prohíbe, con carácter general, salvo autorización en casos extraordinarios y debidamente justificados, el empleo en el dominio público municipal y en los espacios privados con repercusión en el espacio público, de todo dispositivo sonoro con fines de propaganda, reclamo, aviso, distracción y análogos, cuyas condiciones de funcionamiento produzcan molestias o excedan los límites establecidos en el Anexo II.

En todo caso este tipo de avisos sonoros estarán prohibidos en horario nocturno.

**Artículo 41. Comportamientos y actividades de la ciudadanía con repercusión sonora**

1. Se consideran comportamientos y actividades no tolerables, tanto individual como colectivamente, elevar el tono de voz, gritar, vociferar, en especial, en horario nocturno, las noches de domingo a viernes de 22.00h a 8.00h del día siguiente y las noches de sábado y víspera de festivo de 22.00h a 9.30h del día siguiente.

2. En el dominio público, en fachada o hueco de la misma, sobre la puerta del establecimiento, o en espacios privados con repercusión en el espacio público, no se permitirá la instalación o uso de reproductores de voz, amplificadores de sonidos, aparatos de radio o televisión, instrumentos musicales, actuaciones vocales o análogos, salvo que dichas actividades cuenten con la correspondiente autorización, previo informe del servicio con competencias en contaminación acústica, como en el caso de eventos deportivos en el dominio público que incluyan los citados elementos sonoros.

Esta prohibición se hará extensiva a vehículos, estacionados o aparcados en el dominio público o en cualquier otro espacio de carácter privado, con puerta o puertas y/o ventana o ventanas abiertas.

Igualmente queda prohibido lo indicado en el primer párrafo de este punto, en el caso de los puestos de buñuelos, masas fritas, mercadillos ambulantes y alimentación.

En cuanto al régimen sancionador de las actividades señaladas en el presente punto, se estará a lo dispuesto por la Ordenanza Municipal de Ocupación del Dominio Público.

Signat electrònicament per:

Antefirma	Nom	Data	Emissor cert	Núm. sèrie cert
SECRETARI GENERAL I DEL PLE - SECRETARIA GENERAL I DEL PLE	HILARIO LLAVADOR CISTERNES	30/03/2023	ACCVCA-120	16898817903173673250 2988532410590347135



3. Queda prohibido el disparo de productos pirotécnicos fuera de las horas, lugares y actos autorizados, excepto aquellos amparados por el Decreto 19/2011, de 4 de marzo, del Consell, por el que se reconoce el carácter religioso, cultural o tradicional de las manifestaciones festivas celebradas en la Comunitat Valenciana en las que se utilizan artificios de pirotecnia o norma que lo sustituya.

Durante el periodo de fallas se estará a lo que determine el Bando municipal.

4. Las actividades sistemáticas desarrolladas en centros educativos (públicos, privados y/o concertados), en patios de recreo, instalaciones deportivas, instalaciones militares y otros espacios al aire libre, sólo podrán realizarse de lunes a viernes de 8 a 22 horas y sábados de 9.30 a 22 horas. Fuera de estos horarios deberán contar con la correspondiente autorización específica. Asimismo, cuando dentro del horario permitido se desarrollen actividades que conlleven elevados niveles sonoros o empleo de amplificación musical, deberán igualmente contar con la autorización específica.

5. Las actividades populares en el dominio público o espacios abiertos de carácter común o vecinal derivadas de la tradición, las concentraciones de clubes o asociaciones, o los actos recreativos, así como cualquier otra actividad deportiva, artística o similar, deberá disponer de una autorización expresa, en la que se establecerá, entre otros datos, el nivel sonoro de emisión máximo y el horario de celebración de la actividad, así como, en su caso, el de las pruebas de sonido, y tendrá en cuenta posibles limitaciones en orden al cumplimiento de esta Ordenanza, con independencia de las cuestiones de orden público.

## SECCIÓ II. ACTUACIONES MUSICALES Y ACTOS CON SONORIDAD CELEBRADOS EN EL DOMINIO PÚBLICOS O AL AIRE LIBRE

### Artículo 42. Actuaciones musicales y otros actos con sonoridad

Las autorizaciones para la celebración de actuaciones musicales y otros actos con sonoridad en el dominio público y/o con repercusión a dominio público, establecerán el horario de comienzo y finalización del concierto, así como el horario de realización de las pruebas de sonido previas a éste, y ello con independencia de otras cuestiones que podrían valorarse relativas al orden público. Asimismo el Ayuntamiento podrá establecer, atendiendo a las circunstancias concretas, unas limitaciones en los niveles de emisión sonora siendo preceptivo el informe del departamento con competencias en contaminación acústica.

El incumplimiento de las condiciones de la autorización en materia que afecte a esta Ordenanza, podrá ser causa suficiente para la denegación del permiso para la celebración de actuaciones musicales durante el año siguiente, y ello sin perjuicio de la tramitación del expediente sancionador que al objeto pudiera incoarse.

En la correspondiente autorización se establecerá la limitación del nivel sonoro durante el período autorizado y que, con carácter general, no podrá superar 90 dBA de LAeq en el foco emisor. A tal efecto, se exigirá la instalación de limitador registrador conforme a las especificaciones de esta Ordenanza que garantice no se exceda el límite autorizado.

No obstante lo anterior, en el caso de eventos o espectáculos en los que concurren simultáneamente más de una actividad de carácter musical u otros actos con sonoridad, el nivel sonoro global con carácter general no podrá superar 85 dBA de LAeq en el perímetro delimitado por la zona de ocupación autorizada, con el fin de evitar un aumento de la repercusión acústica por el efecto acumulativo de los diferentes focos sonoros.

En el interior de las carpas ubicadas en el dominio público, debido al mínimo aislamiento acústico del cerramiento de éstas, los equipos de amplificación o reproducción sonora no podrán superar el nivel de emisión de 85 dBA de LAeq. Igualmente, se exigirá la instalación de limitador registrador conforme a las especificaciones de esta Ordenanza que garantice no se exceda del límite autorizado.

Sin perjuicio de todo lo dispuesto en este artículo, se habilita al Servicio competente para la

27

Signat electrònicament per:

Antefirma	Nom	Data	Emissor cert	Núm. sèrie cert
SECRETARI GENERAL I DEL PLE - SECRETARIA GENERAL I DEL PLE	HILARIO LLAVADOR CISTERNES	30/03/2023	ACCVCA-120	16898817903173673250 2988532410590347135



tramitación de la autorización a establecer cuantas medidas se estimen oportunas, con el fin de evitar perturbaciones innecesarias.

El horario de las actuaciones musicales se ajustará a lo dispuesto en la normativa de la Generalitat Valenciana acerca de horarios de espectáculos públicos y actividades recreativas, si bien se establecen los siguientes horarios máximos para la celebración de verbenas o cualquier actividad de carácter musical:

- a) Con carácter general: 02.00 horas.
- b) Hasta las 03:00 horas.
  - Verbenas tradicionales de San Juan.
  - Las celebraciones de Nochevieja en dominio público organizadas por entidades vecinales.
  - El único día grande anual de las fiestas singulares de Barrio o Pobles de València.
  - La celebración del acto central del Día del Orgullo LGTBI.
  - Los actos organizados por el Ayuntamiento y las Alcaldías de los pueblos de València que así lo consideren: 03.00 horas.
- c) Verbenas tradicionales durante el periodo de Fallas en los días autorizados en el Bando de Fallas: 04.00 horas.

**Artículo 43. Limitación de autorizaciones**

En aquellos lugares del término municipal en los que como consecuencia de la realización de conciertos, verbenas, discomóviles o eventos de repercusión acústica similar en los que se alcanzan elevados niveles sonoros, en orden a preservar acústicamente a las zonas residenciales próximas de las molestias que se puedan generar tanto por la intensidad como por la persistencia de tales actuaciones, y en tanto no se habiliten zonas específicas para su realización, podrá limitarse la concesión de autorizaciones para dichos eventos previo estudio acústico de la zona según las características de las mismas y quejas o denuncias recibidas, con independencia de quien lo promueva.

**Artículo 44. Actos con motivo de fiestas**

De conformidad con lo establecido en la disposición adicional primera de la Ley 7/2002, de 3 de diciembre, de la Generalitat Valenciana, de protección contra la contaminación acústica, la autoridad competente, tanto la local como la autonómica por razón de la materia a que pertenezca la fuente generadora del ruido o vibraciones y otorgue las autorizaciones pertinentes para la celebración de situaciones especiales, podrá eximir, con carácter temporal, del cumplimiento de los niveles de perturbación máximos fijados en la Ordenanza en determinados actos de carácter oficial, cultural, festivo, religioso y otros análogos. En estos últimos se consideran comprendidos los acontecimientos musicales que se celebren en el término municipal de València, a los cuales se exigirá que dispongan de marca turística contemplada en la normativa autonómica y que adopten las mejores tecnologías disponibles a fin de reducir los niveles de ruido transmitido a los receptores más próximos que, en ningún caso, podrán superar los límites máximos establecidos en la correspondiente resolución específica.

En concreto quedan eximidos, únicamente del cumplimiento de los niveles indicados en el Anexo II de la presente Ordenanza, en las condiciones descritas en cada punto, los siguientes:

1. Actos organizados por el Ayuntamiento o alguno de sus organismos autónomos:
  - a. Los actos de Navidad, Fin de Año y la Cabalgata de Reyes dentro del programa oficial del Ayuntamiento de València.
  - b. En la fiesta de Fallas, los actos propios previstos en el programa oficial.
  - c. En la "Gran Fira", los actos previstos en el programa oficial.
  - d. En la festividad del 9 de octubre, los actos previstos en el programa oficial.
  - e. Los actos institucionales propios de la Festividad de San Vicente Mártir, San Vicente Ferrer,

Signat electrònicament per:

Antefirma	Nom	Data	Emissor cert	Núm. sèrie cert
SECRETARI GENERAL I DEL PLE - SECRETARIA GENERAL I DEL PLE	HILARIO LLAVADOR CISTERNES	30/03/2023	ACCVCA-120	16898817903173673250 2988532410590347135



La Virgen de los Desamparados y el Corpus.

- f. Festival "Balls al Carrer".
- g. Cualquier otro acto festivo con carácter extraordinario que esté justificado por su excepcionalidad.

2. Actos de Fallas organizados por entidades falleras en periodo fallero.

Los actos que se desarrollan en la vía pública por las distintas Comisiones Falleras, y consistentes en pasacalles, desfiles, representaciones teatrales, "balls al carrer" y otros similares que cuenten con la correspondiente autorización administrativa.

3. Otros actos

- a. En la Semana Santa Marinera, los actos colectivos, así como los actos individuales que celebran las diferentes Cofradías, Hermandades y Corporaciones integradas en la Junta Mayor de la Semana Santa Marinera.
- b. Fiestas populares, tradicionales o singulares, autorizadas por el Ayuntamiento.
- c. Actuaciones musicales consideradas de interés cultural o fomento de la cultura musical, declaradas como tal por el Servicio correspondiente de fomento de la cultura festiva.

Todo ello sin perjuicio de la obligatoriedad del cumplimiento de lo dispuesto en el artículo 42 de la presente Ordenanza, respecto a la limitación del nivel sonoro y horario, y conforme a los términos condicionantes que se establezcan en la correspondiente autorización o informe técnico en su caso.

4. Espectáculos pirotécnicos.

Los espectáculos pirotécnicos están exentos del cumplimiento de los límites de los niveles sonoros exigidos en esta Ordenanza.

**SECCIÓN III. CONTROL DEL RUIDO EN LAS PLAYAS**

**Artículo 45. Niveles sonoros en las playas**

- 1. No se permite la música de equipos de reproducción sonora, instrumentos musicales, de percusión o similares, salvo los indicados en el apartado 4 de este artículo.
- 2. La megafonía de servicios en las playas se utilizará de manera adecuada y respetuosa tanto en el volumen como en la frecuencia.
- 3. Las actividades que se realicen en la playa deberán ser autorizadas expresamente y contarán con el informe preceptivo del departamento con competencias en materia de contaminación acústica.
- 4. Los establecimientos de venta de bebidas y alimentos podrán disponer de amenización musical, siempre que dispongan de la correspondiente autorización.

**SECCIÓN IV. ESPACIOS NATURALES PROTEGIDOS**

**Artículo 46. Niveles sonoros en espacios naturales protegidos**

En los espacios naturales protegidos, como el parque natural de l'Albufera, se estará a su normativa específica y a las medidas que se puedan adoptar en el marco de los Planes de Acción en materia de contaminación acústica. En estos espacios será especialmente de aplicación lo dispuesto en el artículo 40 de la presente Ordenanza.

**SECCIÓN V. CAMPANAS Y TOQUES DE RELOJ**

Signat electrònicament per:

Antefirma	Nom	Data	Emissor cert	Núm. sèrie cert
SECRETARI GENERAL I DEL PLE - SECRETARIA GENERAL I DEL PLE	HILARIO LLAVADOR CISTERNES	30/03/2023	ACCVCA-120	16898817903173673250 2988532410590347135



**Artículo 47. Ámbito de aplicación**

Estarán incluidos dentro del ámbito de aplicación de este capítulo los toques de campanas y relojes históricos de la ciudad y de sus núcleos históricos tradicionales, incluidos los de los pueblos de València.

**Artículo 48. Toques de Reloj. Horario**

Con carácter general el horario en el que pueden sonar los toques de reloj será de 08:00 a 22:00 horas. Estos toques serán sin repetición y con la recomendación de marcar la media con un solo toque.

**Artículo 49. Excepciones**

- a) La noche de Fin de Año en la que el último toque será el de las 24:00 horas.
- b) El Micalet, que se recomienda tocar de 08:00 a 24:00 horas. Si bien, se podrá hacer durante toda la noche sin repetición y tocando los respectivos cuartos.
- c) Los relojes que gozan de una protección patrimonial por su valor histórico y etnológico deberán conservar su funcionamiento cuando no sea posible su modificación sin que sea afectado su mecanismo. La relación de los relojes que gozan de esta protección se encuentra en el Anexo IV.

**Artículo 50. Toques de Campanas. Horario**

Con carácter general el horario en el que pueden sonar las campanas será de 08:00 a 22:00 horas con las excepciones de los artículos siguientes.

**Artículo 51. Campanas del Micalet. Catedral de València.**

Quedan fuera de la regulación de esta Ordenanza al seguir sus propias normas y tradicionales reglas por su consideración como bien Inmaterial de Interés Cultural por decreto 111/2013 del 2 de Agosto del 2013, del Consejo.

En el caso de futuras declaraciones, también serán consideradas su especial protección y circunstancia en el presente artículo y en las condiciones que establezca la declaración.

**Artículo 52. Toques permitidos**

Los toques permitidos se recogen en lo establecido en el Anexo IV de la presente Ordenanza.

**CAPÍTULO VIII. OCUPACIÓN CON MESAS Y SILLAS DEL DOMINIO PÚBLICO Y DE ESPACIOS ABIERTOS DE USO PRIVATIVO**

**Artículo 53. Control molestias acústicas instalación mesas y sillas en la vía pública**

Con carácter previo a la autorización municipal de instalación de mesas y sillas en la vía pública el Ayuntamiento podrá exigir un estudio previo en el que se garantice que la implantación de las mismas cumple con la normativa acústica.

Las condiciones y características técnicas de dicho estudio serán aprobadas, en su caso, por el órgano competente de la administración municipal.

En los casos en que no se exija estudio previo en todo caso deberán cumplir en materia de horarios y niveles lo establecido en la presente ordenanza y en la de Dominio Público Municipal.

Signat electrònicament per:

Antefirma	Nom	Data	Emissor cert	Núm. sèrie cert
SECRETARI GENERAL I DEL PLE - SECRETARIA GENERAL I DEL PLE	HILARIO LLAVADOR CISTERNES	30/03/2023	ACCVCA-120	16898817903173673250 2988532410590347135



## TÍTULO IV. ACTIVIDADES

### CAPÍTULO I. CONSIDERACIONES GENERALES

#### Artículo 54. Consideraciones generales

1. Los proyectos de instalación de actividades deberán adjuntar un estudio acústico que comprenda todas y cada una de las fuentes sonoras, una evaluación de las medidas correctoras a adoptar para garantizar que no se transmitan al exterior, o a locales o viviendas colindantes, en las condiciones más desfavorables, niveles superiores a los establecidos en la presente Ordenanza y la determinación de los niveles de aislamiento previstos.
2. El estudio acústico estará firmado por técnico o técnica competente y se presentará junto con la solicitud o declaración responsable para la tramitación del correspondiente título habilitante de apertura o puesta en funcionamiento.
3. El estudio acústico incluirá memoria y planos conforme a lo dispuesto en el Anexo VI.
4. Se entenderá por ambientación musical, a efectos de esta Ordenanza, cualquier emisión sonora amplificada con un nivel de presión sonora superior a 70 dBA.
5. Se entenderá por amenización musical, a efectos de esta Ordenanza, cualquier emisión sonora amplificada con un nivel de presión sonora máxima de 70 dBA.
6. En los casos que se aporte un certificado emitido por un Organismo de Certificación Administrativa para la apertura de actividades sujetas a la ley 14/2010, de 3 de diciembre, de la Generalitat, de Espectáculos Públicos, Actividades Recreativas y Establecimientos Públicos, o norma que la sustituya, que cuenten con ambientación o amenización musical producida exclusivamente por equipos de reproducción sonora, los OCA deberán poner en lugar visible del limitador-registrador en caso de ambientación musical, o potenciómetro en caso de amenización musical, la fecha de la comprobación realizada, a efecto de una posible verificación por los servicios municipales. Esta comprobación garantizará que bajo ninguna circunstancia las emisiones del equipo musical pueden superar los límites admisibles de nivel sonoro en el interior de los locales, ni en locales o viviendas colindantes, debiendo realizarse las comprobaciones, con carácter preferente, en los supuestos más desfavorables, entendiéndose por tales los usos residenciales.

#### Artículo 55. Mecanismos de control

Una vez finalizadas las obras e instalaciones, de acuerdo con el título habilitante, se deberá presentar junto con los certificados solicitados, en cualquier caso, los siguientes documentos:

1. Certificado visado, en su caso, de la dirección facultativa acreditativo de que el diseño, los materiales empleados y la ejecución de la obra se ajusta a la legislación vigente en materia de condiciones acústicas para el uso solicitado.
2. Certificado suscrito por técnico o técnica competente, acreditativo de la eficacia de las medidas de prevención de ruidos y vibraciones, con indicación de los resultados de las mediciones in situ efectuadas.

El certificado deberá ser realizado por Laboratorios acreditados de conformidad con lo dispuesto en el Real Decreto 1371/2007, de 19 de octubre, por el que se aprueba el documento básico «DB-HR Protección frente al ruido »del Código Técnico de la Edificación y se modifica el Real Decreto 314/2006, de 17 de marzo, por el que se aprueba el Código Técnico de la Edificación.

Las personas titulares de actividades susceptibles de generar ruidos y vibraciones deberán realizar el control de las emisiones acústicas y de los niveles de recepción del entorno, en los términos y plazos que establezca la legislación reguladora de la contaminación acústica.

De acuerdo con lo establecido en el artículo 37 de la Ley 7/2002, de 3 de diciembre, de Protección contra la Contaminación Acústica, serán responsables las personas titulares de actividades susceptibles de generar ruidos y vibraciones de llevar a cabo un control de las emisiones acústicas y de los niveles de recepción del entorno, mediante la realización de auditorías acústicas, al inicio del ejercicio de la actividad o puesta en marcha y, al menos, cada cinco años. La auditoría acústica deberá ser realizada por una entidad colaboradora en materia de calidad ambiental para el campo de la contaminación acústica.

Signat electrònicament per:

Antefirma	Nom	Data	Emissor cert	Núm. sèrie cert
SECRETARI GENERAL I DEL PLE - SECRETARIA GENERAL I DEL PLE	HILARIO LLAVADOR CISTERNES	30/03/2023	ACCVCA-120	16898817903173673250 2988532410590347135



## CAPÍTULO II. CONDICIONES TÉCNICAS

### Artículo 56. Clasificación de las actividades en función del nivel de emisión acústica interior.

Las actividades, en función del nivel de emisión acústica interior, se clasifican en los siguientes grupos:

#### Grupo 0.

- Actividades con un nivel de emisión superior a 104 dBA.

#### Grupo I.

- Salas de fiestas, discotecas, tablaos y otros locales autorizados para actuaciones en directo.
- Otras actividades en las que se prevea un nivel de emisión >90 dBA y <=104 dBA.

#### Grupo II.

- Pubs, bares y otros establecimientos con ambientación musical.
- Otras actividades en las que se prevea un nivel de emisión >85 dBA y <=90 dBA.

#### Grupo III.

- Bingos, salones de juego y recreativos y gimnasios, sin ambientación musical.
- Otras actividades en las que se prevea un nivel de emisión >80 dBA y <=85 dBA.

#### Grupo IV.

- Bares, restaurantes y otros establecimientos hosteleros, sin ambientación musical.
- Otras actividades en las que se prevea un nivel de emisión >=70 dBA y <=80 dBA.

#### Grupo V.

- Actividades en las que se prevea un nivel de emisión <70 dBA.

Para el resto de locales no mencionados, el aislamiento acústico exigible se deducirá para el nivel de emisión más próximo por analogía a los señalados en el apartado anterior o bien en base a sus propias características funcionales, considerando en todo caso la aportación producida por los elementos mecánicos y el público.

Las Salas de Artes escénicas y las socioculturales, que de acuerdo con su definición, quieran programar música en directo, únicamente podrán hacerlo de 10:00 a 22:00 horas de acuerdo con los condicionantes acústicos impuestos en su título habilitante. Dichas condiciones garantizarán en cualquier caso que no se incumplan los niveles máximos de transmisión del anexo II, para dicho horario.

Podrán realizarse actuaciones en directo en aquellas salas de artes escénicas y socioculturales que satisfagan las condiciones establecidas en el art. 57 de la presente ordenanza para las actividades del grupo 1 Estas condiciones deberán estar descritas y justificadas en la documentación técnica aportada para la tramitación del título habilitante para la apertura de la actividad.

Cuando en un establecimiento público se quieran programar actividades de carácter cultural complementarias o accesorias de la actividad principal, siempre que aquellas no supongan una desnaturalización o desvirtualización del objeto principal del título habilitante en vigor, podrán incluir o consistir en actuaciones musicales, siempre y cuando la persona o empresa prestadora cuente con un título habilitante para la actividad principal que incorpore ambientación musical y en el desarrollo de las actividades complementarias o accesorias se respeten las limitaciones acústicas impuestas por dicho título habilitante, así como la normativa acústica autonómica o estatal vigente.

Signat electrònicament per:

Antefirma	Nom	Data	Emissor cert	Núm. sèrie cert
SECRETARI GENERAL I DEL PLE - SECRETARIA GENERAL I DEL PLE	HILARIO LLAVADOR CISTERNES	30/03/2023	ACCVCA-120	16898817903173673250 2988532410590347135





En este sentido, se considerarán actividades complementarias o accesorias aquellas que implican una actuación en directo destinada a la animación o a la amenización de la clientela, personas usuarias o público.

El Ayuntamiento regulará mediante normas técnicas dichas actividades complementarias y su régimen de funcionamiento, así como los condicionantes técnicos para las mismas.

**Artículo 57. Aislamiento mínimo en locales cerrados**

1. El aislamiento acústico exigible a los elementos constructivos delimitadores (incluidas puertas, ventanas y huecos de ventilación), se deducirá en base a los siguientes niveles de emisión:

Grupo	Nivel de emisión (dBA)
Grupo 0	>104 dBA
Grupo I	104 dBA
Grupo II	90 dBA
Grupo III	85 dBA
Grupo IV	80 dBA
Grupo V	70 dBA

2. Las actividades no podrán sobrepasar los niveles de transmisión establecidos en el Anexo II de la presente Ordenanza.

3. Las actividades, atendiendo al grupo en el que se incluyan, deberán cumplir los valores mínimos de aislamiento siguiente:

- a) Actividades ubicadas en edificios de uso residencial o colindante con edificios de uso residencial.

Grupo	Forjados y medianeras				Fachadas y cubiertas		Cubiertas en patio interior o de manzana	
	08:00-22:00		22:00-08:00		08:00-22:00	22:00-08:00	08:00-22:00	22:00-08:00
	D <sub>nTA</sub> dBA	D <sub>(125Hz)</sub> dBA	D <sub>nTA</sub> dBA	D <sub>(125Hz)</sub> dBA	D <sub>2m,nT,Atr</sub> dBA	D <sub>2m,nT,Atr</sub> dBA	D <sub>2m,nT,Atr</sub> dBA	D <sub>2m,nT,Atr</sub> dBA
Grupo 0 <sup>1</sup>	80	65	80	65	65	65	70	70
Grupo I	80	65	80	65	65	65	70	70
Grupo II	70	55	70	55	45	45	55	55
Grupo III	60	45	65	50	35	40	45	50
Grupo IV	55	40	60	45	30	35	40	45
Grupo V	50	-	50	-	25	25	25	25

*1. En cualquier caso deben cumplir los límites máximos de imisión considerados en la normativa acústica vigente así como lo establecido en el punto 3.c de este artículo*

D<sub>nTA</sub> : diferencia de niveles estandarizada

D<sub>(125Hz)</sub>: aislamiento bruto en la banda de octava de frecuencia central de 125 Hz.

D<sub>2m,nT,Atr</sub>: diferencia de niveles estandarizada a 2m de fachada para ruido de tráfico.

<sup>1</sup>En cualquier caso se deben cumplir los límites máximos de inmisión considerados en la normativa acústica vigente así como lo establecido en el punto 3.c de este artículo.

Signat electrònicament per:

Antefirma	Nom	Data	Emissor cert	Núm. sèrie cert
SECRETARI GENERAL I DEL PLE - SECRETARIA GENERAL I DEL PLE	HILARIO LLAVADOR CISTERNES	30/03/2023	ACCVCA-120	16898817903173673250 2988532410590347135



b) Actividades ubicadas en centros comerciales.

El nivel de aislamiento a ruido aéreo, determinado con el parámetro  $D_{nTA}$ , para locales ubicados en centros comerciales se deducirá de la siguiente expresión:

$$D_{nTA} \text{ (dBA)} = \text{nivel emisión} - \text{nivel recepción} + 5.$$

Siendo:

- Nivel emisión: Nivel de emisión considerado conforme a lo dispuesto en el punto 1 de este artículo.

- Nivel recepción: Nivel máximo de recepción en las zonas comunes del centro comercial considerado éste como un uso terciario.

En todo caso, el nivel de aislamiento exigible no será superior al que le correspondería de aplicar la tabla del apartado a) anterior.

c) Actividades ubicadas en edificios no residenciales no colindantes con edificios de uso residencial.

El nivel de aislamiento a ruido aéreo, determinado con el parámetro  $D_{nTA}$ , para locales ubicados en edificios de uso no residencial, no colindantes con edificios de uso residencial o aislados, se deducirá de la siguiente expresión:

$$D_{nTA} \text{ (dBA)} = \text{nivel emisión} - \text{nivel recepción} + 5.$$

Siendo:

- Nivel emisión: Nivel de emisión considerado conforme a lo dispuesto en el punto 1 de este artículo.

- Nivel recepción: Nivel máximo de recepción en el interior, o exterior, de la actividad (según el paramento a estudio) dependiendo del uso dominante en el que se ubique la actividad.

En todo caso, el nivel de aislamiento exigible no será superior al que le correspondería de aplicar la tabla del apartado a) anterior.

4. Las actividades pertenecientes a los grupos 0, I, II y III, consideradas como altamente productoras de niveles sonoros, deberán contar, independientemente de las medidas de insonorización general, con las medidas preventivas descritas en el artículo 58 de esta Ordenanza.

5. Las actividades reguladas en el presente artículo con un nivel de emisión interior, superior o igual a 90 dBA, dispondrán en el acceso o accesos al local, en las dos lenguas oficiales de la Comunidad Valenciana, perfectamente visible y legible a una distancia de 5 metros, el aviso siguiente: "El nivel de ruido existente en este local puede ser perjudicial para su salud".

**Artículo 58. Medidas preventivas**

1. Las actividades de los grupos 0, I, II, III y IV, garantizarán mediante medios mecánicos que las puertas y ventanas de la actividad permanecerán cerradas durante el funcionamiento de la actividad.

2. Las actividades sujetas a la Ley 14/2010, de 3 de diciembre, de la Generalitat, de Espectáculos Públicos, Actividades Recreativas y Establecimientos Públicos, clasificadas en los grupos 0, I, II y III (excepto gimnasios sin ambientación musical), así como las actividades con ambientación musical no sujetas a dicha legislación dispondrán de:

a) Vestíbulo de entrada, con doble puerta con retorno a posición cerrada, que garantice en todo momento el aislamiento necesario en fachada incluidos los instantes de entrada y salida, garantizando el cumplimiento de la normativa vigente en materia de accesibilidad. Es recomendable que la disposición relativa de las dos puertas que configuran el vestíbulo acústico se realice en forma de L. Se dará un tratamiento absorbente a los cerramientos interiores del vestíbulo.

b) Las actividades que dispongan de sistema de amplificación sonora superior a 70dBa

34

Signat electrònicament per:

Antefirma	Nom	Data	Emissor cert	Núm. sèrie cert
SECRETARI GENERAL I DEL PLE - SECRETARIA GENERAL I DEL PLE	HILARIO LLAVADOR CISTERNES	30/03/2023	ACCVCA-120	16898817903173673250 2988532410590347135



instalarán un limitador-registrador que permita asegurar, de forma permanente, que bajo ninguna circunstancia las emisiones de dicho equipo superen los límites admisibles de nivel sonoro en el interior del lugar donde se realice la actividad. Este límite es el señalado en la siguiente tabla:

Grupo 0	>104 dBA
Grupo I	104 dBA
Grupo II	90 dBA
Grupo III	85 dBA

- c) En aquellos locales en que los niveles de emisión musical puedan ser manipulados por las personas usuarias se instalará un equipo limitador-registrador que permita asegurar, de forma permanente, que bajo ninguna circunstancia las emisiones del equipo musical superen los límites admisibles de nivel sonoro en el interior de los locales o viviendas colindantes. En el caso de locales que dispongan de amenización musical deberá instalarse un potenciómetro, o en su defecto, un limitador-registrador que garantice que el equipo no supera en el interior de la actividad los 70 dBA.

Los limitadores-registradores deberán intervenir en la totalidad de la cadena de sonido, de forma espectral, al objeto de poder utilizar el máximo nivel sonoro emisor que el aislamiento acústico del local le permita.

Los limitadores-registradores deben disponer de los dispositivos necesarios que les permitan hacerlos operativos, para lo cual deberán disponer al menos de las características indicadas en el Anexo VII.

El Ayuntamiento podrá exigir la instalación de un sistema de transmisión remota de los datos almacenados en un sistema limitador, según las especificaciones y procedimientos que en cada caso se determinen en aplicación de las mejores técnicas disponibles.

3. Las actividades que dispongan de amenización musical deberán disponer de un potenciómetro, o en su defecto, un limitador registrador que garantice que el equipo no supera en el interior de la actividad los 70 dBA.

#### Artículo 59. Limitaciones de usos

1. Las actividades incluidas en los Grupos 0 y I, o actividades con niveles sonoros análogos de emisión en el interior del local, no podrán ubicarse en edificios de uso dominante residencial o de uso mixto con uso residencial. Quedan prohibidos igualmente en el interior de patios de manzana y en las zonas interbloques excepto las salas de artes escénicas.

En relación al Catálogo recogido en el Anexo de la Ley 14/2010, de 3 de diciembre, de la Generalitat Valenciana de espectáculos públicos, actividades recreativas y establecimientos públicos, las actividades incluidas en los epígrafes 2.7.4 y 2.8 con ambientación musical deberán contar con una superficie mínima accesible directamente por el público excluida zona de barra, aseos o almacén de 50 m2 útiles

2. Cuando a estos establecimientos se les autorice la colocación de mesas y sillas en vía pública, de acuerdo con las prescripciones de la ordenanza reguladora de actividades en la vía pública, **se podrán establecer** en la autorización limitaciones horarias

#### Artículo 60. Distancias

1. En zonas de uso dominante residencial y a fin de evitar efectos acumulativos, no se autorizará la implantación de actividades sin ambientación musical de las incluidas en los epígrafes 1.2.5, 2.7 y 2.8 del catálogo previsto en la Ley 14/2010, de 3 de diciembre, de la Generalitat, de Espectáculos

35

Signat electrònicament per:

Antefirma	Nom	Data	Emissor cert	Núm. sèrie cert
SECRETARI GENERAL I DEL PLE - SECRETARIA GENERAL I DEL PLE	HILARIO LLAVADOR CISTERNES	30/03/2023	ACCVCA-120	16898817903173673250 2988532410590347135



Públicos, Actividades Recreativas y Establecimientos Públicos si distasen un radio inferior a 30 metros, contados desde cualquiera de sus puertas de acceso hasta las de cualquier otra actividad de este tipo que cuente con la solicitud del preceptivo título habilitante de funcionamiento en vigor o bien con la solicitud del título habilitante para la ejecución de las obras de cara a su instalación, salvo que formen parte de una actividad de uso terciario hotelero (Tho).

2. Para las actividades indicadas en el apartado anterior que cuenten con ambientación musical, se exigirá una distancia mínima de 65 metros, contados desde cualquiera de las puertas de acceso de estas actividades hasta las de cualquier otra actividad con ambientación musical que cuente con el preceptivo título habilitante de funcionamiento en vigor o bien con título habilitante para la ejecución de las obras de cara a su instalación, salvo que formen parte de una actividad de uso terciario hotelero (Tho).

3. Serán admisibles modificaciones de locales que impliquen una mayor superficie o la apertura de nuevos accesos a más de una fachada de manzana, si con ello no se incumple lo establecido en el apartado anterior y no supone una modificación sustancial que implique un nuevo título habilitante.

4. Lo establecido en los puntos anteriores será de aplicación sin menoscabo de las limitaciones de carácter urbanístico que pudieran existir en la zona en la que se ubique el local.

**Artículo 61. Zonas de Ocio**

1. A los efectos de esta Ordenanza se denominan “zonas de ocio” aquellas que, de acuerdo con la calificación y usos del suelo, se destinen de forma específica a usos recreativos.

2. El Ayuntamiento podrá establecer “zonas de ocio”, incompatibles en todo caso con zonas de usos dominantes residencial, sanitario y docente, que serán objeto de regulación específica.

3. Las mismas prescripciones se establecerán para los futuros “Recintos Feriales” que se pudieran crear, cuya finalidad principal sería recoger y aunar en espacios habilitados para ello, todas las ferias, atracciones y eventos que se pudieran celebrar.

**Artículo 62. Actividades sujetas a la Ley 14/2010, de 3 de diciembre, de la Generalitat, de Espectáculos Públicos, Actividades Recreativas y Establecimientos Públicos con zonas anexas al aire libre privadas de uso privativo.**

1. Las zonas al aire libre podrán ser autorizadas en el caso de actividades sujetas a la Ley 14/2010, de 3 de diciembre, de la Generalitat, de Espectáculos Públicos, Actividades Recreativas y Establecimientos Públicos, salvo que dichas zonas al aire libre se encuentren en un patio interior o análogo. En la solicitud de autorización deberá presentarse el correspondiente estudio acústico.

2. De acuerdo con lo establecido en el artículo 40 la Ley 7/2002, de 3 de diciembre, de la Generalitat, de Protección Contra la Contaminación Acústica, y sin perjuicio de lo establecido en la Ley 14/2010, de 3 de diciembre, de la Generalitat, de Espectáculos Públicos, Actividades Recreativas y Establecimientos Públicos, los niveles máximos de potencia sonora que las zonas al aire libre puedan producir según sus correspondientes licencias o autorizaciones municipales no deben transmitir en viviendas o locales contiguos o próximos niveles sonoros de recepción superiores a los establecidos en el Anexo II de la presente Ordenanza; en caso contrario, la administración competente podrá acordar la suspensión temporal de la licencia o autorización.

3. Sin perjuicio de los horarios especiales que se puedan establecer en las zonas declaradas acústicamente saturadas, el horario máximo de funcionamiento de estas zonas anexas al aire libre será el que establezca la Orden autonómica de determinación de horarios para cada tipo de actividad.

4. No podrán ubicarse elementos tales como vitrinas expositoras, arcones frigoríficos, aparatos de juegos infantiles, mesas de billar, futbolines, máquinas expendedoras, recreativas o de azar o cualquier otro tipo de características análogas.

5. Las obras necesarias para implantar medidas correctoras en materia acústica se ajustaran al planeamiento vigente.

6. No se admiten instalaciones de amenización ni ambientación musical, a excepción de aquellas instalaciones que hayan sido autorizadas en su título habilitante.

Signat electrònicament per:

Antefirma	Nom	Data	Emissor cert	Núm. sèrie cert
SECRETARI GENERAL I DEL PLE - SECRETARIA GENERAL I DEL PLE	HILARIO LLAVADOR CISTERNES	30/03/2023	ACCVCA-120	16898817903173673250 2988532410590347135



7. No se autorizarán usos distintos a los propios del uso residencial, en el interior de patios de manzana, zonas interbloques y cubiertas recayentes a ellos.

8. En la planta de cubierta de los edificios de uso dominante residencial o de uso mixto residencial plurifamiliar destinado a vivienda o de uso mixto residencial plurifamiliar destinado a vivienda está prohibida cualquier actividad de carácter terciario o cualquier otro uso distinto al que resulta propio de esta planta para un edificio residencial.

9. En las cubiertas de los inmuebles que sean utilizables por el público el estudio acústico debe partir de un nivel de emisión mínimo de 80 dBA, debiendo justificar que no se superan los niveles máximos de recepción de los usos y espacios más desfavorables del entorno.

## TÍTULO V. PROTECCIÓN DE LA LEGALIDAD Y ACTUACIONES INSPECTORAS

### Artículo 63. Denuncias en materia de contaminación acústica.

1. A instancia de parte, se podrá comprobar si existe algún incumplimiento de la Ordenanza, todo ello sin perjuicio de las actuaciones inspectoras de oficio que se decida llevar a cabo en cumplimiento de los programas anuales de inspección.

2. Cuando la denuncia se produzca por motivo de contaminación acústica se tramitará el correspondiente procedimiento de adopción de medidas correctoras, determinándose la responsabilidad de ejecución de las mismas.

### Artículo 64. Presunción de veracidad.

De conformidad con lo dispuesto en el artículo 77.5 de la Ley 39/2015, de 1 de octubre, del Procedimiento Administrativo Común de las Administraciones Públicas, los hechos constatados por funcionarias o funcionarios a quienes se reconoce la condición de autoridad y que se recojan en actas de inspección o boletines de denuncia debidamente cumplimentados conforme al artículo 65 de esta Ordenanza, gozarán de presunción de veracidad, salvo prueba en contrario. Los citados documentos podrán ser complementados con el correspondiente informe técnico.

### Artículo 65. Visitas de inspección

Se realizarán de oficio o a instancia de parte, por el personal funcionario del ayuntamiento, competente por razón de la materia, teniendo en cuenta las características del ruido o vibraciones.

Las visitas se podrán realizar sin previo aviso, salvo las referidas a ruido objetivo entre particulares. Tanto las mediciones relativas a ruido objetivo -excepto entre particulares- como las mediciones relativas a ruido subjetivo se podrán practicar sin el conocimiento de la persona titular del foco de emisión de ruidos, sin perjuicio de que en este último caso pueda ofrecerse a la persona responsable del foco ruidoso una nueva medición en su presencia para su conocimiento.

De las visitas de inspección se podrán extender:

1. Acta de visita
2. Acta de inspección o boletín de denuncia, que serán complementadas, en su caso, con el correspondiente informe de inspección o informe complementario.

El acta de visita recogerá el lugar, fecha y hora de la visita e identidad de la persona denunciante, y será debidamente firmada por el personal inspector y ésta última, entregándose una copia de la misma. En caso de negarse a firmar, será suficiente con la firma del personal inspector actuante.

El acta de inspección o boletín de denuncia deberá hacer constar:

Signat electrònicament per:

Antefirma	Nom	Data	Emissor cert	Núm. sèrie cert
SECRETARI GENERAL I DEL PLE - SECRETARIA GENERAL I DEL PLE	HILARIO LLAVADOR CISTERNES	30/03/2023	ACCVCA-120	16898817903173673250 2988532410590347135



- Lugar, fecha y hora en que se actúa.
- Datos de la o las personas afectadas por el ruido o las vibraciones
- Las circunstancias de la persona que presuntamente cometa la infracción, cuando sea posible su identificación, o indicación clara y precisa del lugar desde el cual se genera la contaminación acústica.
  - Los datos relativos a la empresa, centro, servicio o vehículo que inspeccionan.
  - Los datos relativos a la titularidad de la actividad en la que se comete la presunta infracción, en su caso.
  - La exacta descripción de los hechos constatados por sí mismos que pudieran servir de base para la incoación del procedimiento sancionador y la tipificación de las infracciones.

El acta será firmada por el personal funcionario actuante y las personas presuntamente responsables de la infracción. Si dichas personas se negasen a intervenir o firmar en el acta, será suficiente con la firma del personal inspector actuante, entregándose copia de la misma.

En el ejercicio de la función inspectora, el personal podrá:

- Entrar libremente y sin previa notificación, en aquellos locales de pública concurrencia en los que se pretenda o se desarrolle el ejercicio de actividades sujetas a declaración responsable o autorización para el ejercicio de la actividad, siempre que sea dentro del horario de funcionamiento del establecimiento. Fuera de dicho horario se deberá contar con el consentimiento de la persona titular del título habilitante, salvo que se esté ejerciendo la actividad fuera del horario de funcionamiento en cuyo caso no será necesario el consentimiento de la persona titular de la actividad.
- Proceder a las pruebas, investigaciones o exámenes necesarios para comprobar el cumplimiento de esta Ordenanza.
- Requerir la información y documentación administrativa que autorice las actividades e instalaciones objeto de inspección.
- Realizar cuantas actuaciones sean precisas, en orden al cumplimiento de las funciones de inspección que desarrollen.
- Suspender el funcionamiento de actividades o elementos susceptibles de causar ruidos o vibraciones, en especial cuando se incumplan las condiciones de la autorización.
- Cuando el lugar a inspeccionar sea un domicilio, o requiera previo consentimiento de su titular o persona que en él viva, se obtendrá aquél con tal carácter, o se solicitará autorización judicial.

#### **Artículo 66. Colaboración de titulares y/o responsables de las molestias y denunciante**

1. Las personas titulares y/o responsables de los emisores acústicos tendrán la obligación de prestar a las autoridades competentes y a sus agentes, toda la colaboración que sea necesaria a fin de permitirles realizar los exámenes, controles, mediciones y labores de recogida de información que sean pertinentes para el desempeño de sus funciones, con las limitaciones previstas en la legislación que protege la inviolabilidad del domicilio.

2. Quienes sean titulares y/o responsables de los establecimientos y actividades productoras de ruidos y vibraciones facilitarán al personal inspector el acceso a sus instalaciones o focos generadores de ruidos y vibraciones y dispondrán su funcionamiento a las distintas velocidades, potencias, cargas o marchas que les indiquen las inspectoras o los inspectores, pudiendo presenciar la inspección.

Estas inspecciones habrán de realizarse en el horario de funcionamiento del establecimiento, en caso de realizarse sin previo aviso, o previa cita concertada con el personal titular de la actividad fuera de este horario.

3. Las personas denunciante deben prestar al personal funcionario que realice funciones inspectoras la colaboración necesaria para realizar las inspecciones pertinentes (exámenes, controles, mediciones, etc) permitiendo el acceso al lugar de las molestias denunciadas.

Signat electrònicament per:

Antefirma	Nom	Data	Emissor cert	Núm. sèrie cert
SECRETARI GENERAL I DEL PLE - SECRETARIA GENERAL I DEL PLE	HILARIO LLAVADOR CISTERNES	30/03/2023	ACCVCA-120	16898817903173673250 2988532410590347135



4. La falta de colaboración por parte de la persona denunciante, en la función inspectora de la Administración, tendrá como consecuencia, previos los trámites oportunos, la terminación del procedimiento, de conformidad con lo establecido en el procedimiento administrativo general.

5. Finalizada la visita de inspección, se emitirá el informe correspondiente, que determinará si los niveles sonoros se ajustan o no a los límites establecidos en la presente Ordenanza, dando lugar, en su caso, a requerir la subsanación de deficiencias, junto con la adopción de ordenes individuales o medidas de policía o provisionales, en caso de considerarse pertinente.

6. El denunciante asumirá la responsabilidad en la que pudiera incurrir, cuando se demuestre que actúa con temeridad o mala fe, pudiendo el Ayuntamiento repercutir al mismo los gastos que se originen en estos supuestos.

#### **Artículo 67. Procedimiento de protección de la legalidad**

##### **1. Requerimiento, adopción de medidas cautelares y órdenes individuales**

Una vez recibido el informe de inspección o complementario por el Servicio competente en el caso de que se adviertan irregularidades o deficiencias en el funcionamiento o ubicación de actividades o instalaciones, el órgano competente podrá:

- a) Requerir a la persona titular de la misma para que las corrija o subsane las deficiencias, en un plazo acorde con la naturaleza de las posibles medidas correctoras a adoptar de conformidad con lo dispuesto en la normativa sectorial de aplicación.
- b) Cuando se produzca alguna de las siguientes circunstancias se podrá adoptar con carácter cautelar alguna/s de las medidas de policía establecidas en el apartado 3 b) del presente artículo, hasta que se adopten las medidas correctoras que subsanen las deficiencias detectadas:
  - Incumplimiento de las condiciones impuestas en el título habilitante, autorización e instrumento de intervención ambiental correspondiente, en materia de esta Ordenanza, y en particular, la constatación de la alteración o manipulación del equipo limitador registrador o potenciómetro, según el caso, instalado en las actividades, o la falta del mismo.
  - Sobrepasar en más de 6 dBA los límites de niveles sonoros establecidos en la normativa aplicable.
  - Superar en más de 6 dB el valor del índice de vibración Law aplicable para cada situación.
  - Existencia de razones fundadas de daños graves o irreversibles al medio ambiente o peligro para las personas o bienes.
- c) Adoptar órdenes individuales no sancionadoras dirigidas a la suspensión inmediata del funcionamiento de la fuente sonora perturbadora hasta que sean corregidas las deficiencias existentes.

##### **2. Comprobación de la subsanación de deficiencias**

Cuando la persona causante del ruido o vibraciones acredite documentalmente la adopción de las medidas correctoras que subsanen las deficiencias, se procederá a realizar una nueva visita de inspección para comprobar el ruido o vibraciones del elemento, actividad o instalación causante del mismo.

Signat electrònicament per:

<b>Antefirma</b>	<b>Nom</b>	<b>Data</b>	<b>Emissor cert</b>	<b>Núm. sèrie cert</b>
SECRETARI GENERAL I DEL PLE - SECRETARIA GENERAL I DEL PLE	HILARIO LLAVADOR CISTERNES	30/03/2023	ACCVCA-120	16898817903173673250 2988532410590347135



Comprobado que se han adoptado medidas correctoras, pero que estas no han resultado suficientes para la total subsanación de deficiencias, el órgano gestor del expediente para la inspección, podrá conceder un nuevo plazo, que no podrá ser superior al primer plazo concedido, para la adopción de medidas correctoras que subsanen las deficiencias.

### 3. Resolución

Agotados los plazos a que se refieren los apartados anteriores, sin que por las personas requeridas se haya comunicado y acreditado documentalmente la adopción de las medidas correctoras que subsanen las deficiencias señaladas en los informes técnicos, se dictará, previa concesión de trámite de audiencia, en su caso, la resolución que consistirá en:

a) Adopción de órdenes individuales no sancionadoras dirigidas a la suspensión inmediata del funcionamiento de la fuente sonora perturbadora hasta que sean corregidas las deficiencias existentes, y:

b) Adopción de alguna/s de las siguientes medidas de policía:

- Precinto y retirada de aparatos, equipos o vehículos.
- Orden de cese, y precinto de establecimientos públicos o instalaciones.
- Suspensión temporal, parcial o total de los títulos habilitantes, autorizaciones concedidas, o instrumento de intervención ambiental correspondiente.
- Imposición de medidas de corrección, prohibición, suspensión, clausura y adopción de las medidas de seguridad que se consideren necesarias, que impidan la continuidad en la producción del riesgo o del daño.
- Inmovilización y retirada de vehículos.

En el supuesto de que se haya adoptado alguna de las medidas de policía (con carácter cautelar o definitivo) u órdenes individuales establecidas en el presente artículo y la persona causante de las molestias haya comunicado y acreditado documentalmente la adopción de las medidas correctoras oportunas, se procederá a la comprobación por el personal funcionario municipal de la subsanación de las deficiencias.

Realizada la correspondiente citación para la comprobación, si se constata que la persona reclamante en las actuaciones dilata, impide y/o obstaculiza la labor inspectora -por ser necesario entrar en su domicilio para la realización de la visita de comprobación de la adopción de las medidas correctoras que subsanen las deficiencias-, el órgano competente podrá suspender la eficacia de las medidas de policía (cautelares o definitivas) u órdenes individuales adoptadas, hasta que se pueda realizar la oportuna visita de comprobación, bien por haberse obtenido el consentimiento de la persona denunciante o bien, en su defecto, por haberse obtenido la correspondiente autorización judicial, según establece la Ley 39/2015, de 1 de octubre, del Procedimiento Administrativo Común y el artículo 8.6 de la Ley de la Jurisdicción Contencioso Administrativa, quedando en suspenso los posibles efectos jurídicos que la citada denuncia por ruidos y vibraciones haya causado o pueda causar a la persona denunciada.

La adopción de las medidas y órdenes individuales contempladas en este artículo, tanto con carácter cautelar como en la resolución que pone fin al procedimiento, será independiente de la incoación del procedimiento sancionador correspondiente, y podrá ser objeto de ejecución subsidiaria por parte del ayuntamiento.

## TÍTULO VI. NORMAS RELATIVAS AL PROCEDIMIENTO SANCIONADOR

### Artículo 68. Principios del procedimiento sancionador

Para la tramitación de los procedimientos sancionadores, así como para la imposición de las

40

Signat electrònicament per:

Antefirma	Nom	Data	Emissor cert	Núm. sèrie cert
SECRETARI GENERAL I DEL PLE - SECRETARIA GENERAL I DEL PLE	HILARIO LLAVADOR CISTERNES	30/03/2023	ACCVCA-120	16898817903173673250 2988532410590347135





sanciones previstas en la presente Ordenanza, se aplicarán los principios establecidos en la Ley 40/2015, de 1 de octubre, de Procedimiento Administrativo Común de las Administraciones Públicas, así como en la Ley 37/2003, de 17 de noviembre, del Ruido y la Ley 7/2002, de 3 de diciembre, de la Generalitat Valenciana, de Protección contra la Contaminación Acústica o normativas que legalmente les sustituyan, así como la regulación material y procedimental establecida en ellas según resulte del sistema normativo de fuentes.

Los preceptos de esta Ordenanza se entenderán automáticamente adaptados a la nueva regulación resultante de la aplicación de esas normas básicas en esta materia, en sus diversos aspectos sustantivos y de procedimiento.

**Artículo 69. Responsabilidad**

1. Serán responsables:

- a) De las infracciones cometidas con ocasión del ejercicio de actividades sujetas a concesión, autorización o licencia administrativa u otro título habilitante, su titular o quien ejerza la actividad. En el caso de que existiese cambio de titularidad, cesión o arrendamiento de la explotación, y esta no hubiera sido debidamente comunicada al Ayuntamiento, responderán la persona transmitente de los derechos y la persona adquirente de los mismos de manera solidaria.  
Cuando se cometan infracciones en materia de contaminación acústica en la terraza de un local, será responsable solidariamente la persona titular o quien ejerza la citada actividad.
- b) En el supuesto de utilización de vehículos o ciclomotores, o en el llamado escape libre y/o silenciador defectuoso, será responsable su titular cuando la infracción o el incumplimiento resulte del funcionamiento o estado del vehículo, o el conductor en aquellos casos en que el incumplimiento sea consecuencia de su conducción así como respecto de la obligación de colaborar en las pruebas de control de emisiones sonoras.
- c) En los demás casos, la persona causante de la perturbación con su comportamiento, por acción u omisión, de manera individual o como participe en una actuación colectiva; las personas moradoras, inquilinas, propietarias u ocupantes de un domicilio, local o apartamento turístico respecto a las actuaciones llevadas a cabo en su interior, la persona titular o usuaria del foco emisor; la persona responsable de las obras o del servicio de mudanzas, transporte o reparto de mercancías o de instalación de contenedores. En los supuestos anteriores, quien causara la perturbación acústica será siempre responsable excepto si se encuentra unido a la persona propietaria o titular del emisor acústico o de la actividad por una relación laboral, de servicio o cualquier otra de hecho o de derecho, en cuyo caso responderá este último, salvo que acredite la diligencia debida.  
Del mismo modo, la persona titular de un inmueble, será responsable solidario respecto de las infracciones en materia de contaminación acústica que puedan cometer las personas ocupantes del inmueble.
- d) Las comunidades de propietarias y propietarios serán responsables en el caso de aparatos de aire acondicionado ubicados en las terrazas y/o elementos comunes que hubiera habilitado o autorizado cada comunidad para la instalación de este conjunto de equipos.
- e) Las personas propietarias de inmuebles y sus inquilinas o inquilinos que instalen contra la expresa prohibición de la propietaria o del propietario y, subsidiariamente, las empresas instaladoras respecto de la instalación de equipos de aire acondicionados en patios d eluces.
- f) Las demás personas que la norma o normas legales de aplicación considere responsables.

2. La responsabilidad administrativa lo será sin perjuicio de la responsabilidad civil y penal en que se pudiera incurrir.

**Artículo 70. Infracciones**

Signat electrònicament per:

Antefirma	Nom	Data	Emissor cert	Núm. sèrie cert
SECRETARI GENERAL I DEL PLE - SECRETARIA GENERAL I DEL PLE	HILARIO LLAVADOR CISTERNES	30/03/2023	ACCVCA-120	16898817903173673250 2988532410590347135



Las infracciones se clasifican en leves, graves y muy graves, y serán las que se encuentren establecidas en las normales legales que resulten de aplicación, sin perjuicio de las especificaciones que de las mismas y con carácter no limitativo, se recogen en la presente Ordenanza, y de las que en ésta se establecen con habilitación contenidas en dichas Leyes.

**Artículo 71. Infracciones leves**

Son infracciones leves las así tipificadas en el artículo 55 de la Ley 7/2002, de 3 de diciembre, de la Generalitat Valenciana, de Protección contra la Contaminación Acústica y en el artículo 28 de la Ley 37/2003, de 17 de noviembre, del Ruido o en las normas que les sustituyan, y además las siguientes:

- a) No comunicar las personas obligadas los datos requeridos por el ayuntamiento dentro de los plazos establecidos al efecto.
- b) Proceder a la instalación o uso de reproductores de voz, amplificadores de sonidos, aparatos de radio o televisión, instrumentos musicales, actuaciones vocales o análogas, en la vía pública sin la pertinente autorización.
- c) Disparar productos pirotécnicos fuera de las horas, lugares y actos autorizados.
- d) Realizar trabajos, reparaciones y otras actividades domésticas susceptibles de producir molestias por ruidos y vibraciones de domingo a jueves de 22.00 a 08.00 horas, y en viernes, sábado y vísperas de festivos de 22.00 a 09.30 horas del día siguiente, salvo las estrictamente necesarias por razones de urgencia.
- e) Emplear en espacios públicos cualquier dispositivo sonoro con fines de propaganda, reclamo, aviso, distracción y análogos, sin autorización.
- f) Falta de mantenimiento de los sistemas de aviso acústico o el mal funcionamiento de las alarmas de vehículos.
- g) Circular con un silenciador inadecuado o deteriorado (siempre que no sea de forma deliberada, en cuyo caso constituiría la infracción grave recogida en el apartado j) del artículo 72).
- h) Incorrecta utilización o conducción de vehículos de tracción mecánica que dé lugar a ruidos innecesarios o molestos, en especial, aceleraciones injustificadas del motor, uso inmotivado de bocinas o cualquier otra señal acústica dentro del casco urbano, salvo en situaciones excepcionales y justificadas.
- i) Permanecer el vehículo estacionado con el motor en marcha de 22.00 a 08.00 horas, salvo salida inmediata.
- j) Funcionamiento del equipo de música de los vehículos estacionados en vía pública con puertas y/o ventanas abiertas.
- k) Incumplir la obligación de disponer de la auditoría acústica preceptiva cada 5 años.
- l) Superar los límites sonoros establecidos en la presente Ordenanza
- m) Realizar comportamientos comprendidos en los artículos 29 y 41.1.
- n) Cualquier otro incumplimiento derivado de las prescripciones establecidas, cuando no esté tipificado como infracción muy grave o grave.

**Artículo 72. Infracciones graves**

Son infracciones graves las así tipificadas en el artículo 55 de la Ley 7/2002, de 3 de diciembre, de la Generalitat Valenciana, de Protección contra la Contaminación Acústica y en el artículo 28 de la Ley 37/2003, de 17 de noviembre, del Ruido o en las normas que les sustituyan, y además las siguientes:

- a) Incumplir las condiciones establecidas en materia de contaminación acústica, en los títulos habilitantes o autorizaciones o en otras figuras de intervención administrativa, cuando no se haya producido un daño o deterioro grave para el medio ambiente ni se haya puesto en peligro grave la seguridad o la salud de las personas.
- b) Ocultar o alterar maliciosamente datos relativos a la contaminación acústica.
- c) Impedir, retrasar u obstruir a la actividad inspectora o de control de las administraciones públicas.
- d) No adoptar las medidas correctoras, tanto cautelares como definitivas, requeridas por el ayuntamiento en caso de incumplimiento de los límites establecidos en la presente Ordenanza.
- e) Sobrepasar de 6 a 15 dBA los niveles sonoros máximos establecidos y/o el valor del índice

Signat electrònicament per:

Antefirma	Nom	Data	Emissor cert	Núm. sèrie cert
SECRETARI GENERAL I DEL PLE - SECRETARIA GENERAL I DEL PLE	HILARIO LLAVADOR CISTERNES	30/03/2023	ACCVCA-120	16898817903173673250 2988532410590347135



de vibración Law para cada situación.

- f) Alteración de datos para la emisión de certificados de verificación normalizada de ensayos acústicos.
- g) Ubicar máquinas condensadoras o refrigeradoras incumpliendo lo previsto en la presente Ordenanza.
- h) Incumplir los condicionantes de emisión sonora previstos en el título habilitante concedido y, en particular, constatación de la inexistencia, ineficiencia, alteración o manipulación del equipo limitador o potenciómetro instalado en la actividad, así como la utilización de medios de reproducción sonora no amparados por el título habilitante.
- i) Realizar actuaciones musicales y otros actos con sonoridad, previsto en el artículo 42 de la presente Ordenanza, sin contar con la debida autorización.
- j) Circular con silenciador deliberadamente manipulado, excediendo el nivel sonoro permitido, o bien con el llamado “escape libre”.

#### **Artículo 73. Infracciones muy graves**

Son infracciones muy graves las así tipificadas en el artículo 55 de la Ley 7/2002, de 3 de diciembre, de la Generalitat Valenciana, de Protección contra la Contaminación Acústica y en el artículo 28 de la Ley 37/2003, de 17 de noviembre, del Ruido o en las normas que les sustituyan.

#### **Artículo 74. Graduación de las sanciones**

1. Para la imposición de las sanciones se observarán las circunstancias modificativas de responsabilidad establecidas en la ley que resulte de aplicación, tales como:

- a) Las circunstancias de la personal responsable.
- b) Naturaleza de la infracción.
- c) La importancia del daño o deterioro causado (incomodidad, peligro, daños o perjuicios causados, permanencia o transitoriedad de los riesgos o peligros respecto a las personas, a los bienes o al entorno).
- d) La intencionalidad o negligencia.
- e) La reincidencia y la reiteración o continuación en la comisión de la misma infracción.
- f) Conducta del infractor en orden al cumplimiento de la normativa.
- g) Trascendencia económica, ambiental o social de la infracción. Dentro de este apartado se considerará como circunstancia agravante la nocturnidad.

#### **Artículo 75. Sanciones y potestad sancionadora**

De conformidad con lo establecido en los artículos 140 y 141 de la Ley 7/1985, de 2 de abril, reguladora de las Bases de Régimen Local las infracciones administrativas a las que se refiere la presente Ordenanza, es decir, las establecidas en las Leyes de la que la misma constituye desarrollo, así como las tipificadas en ella por habilitación legal, serán sancionadas conforme a lo previsto en la Ley que resulte de aplicación, y, por tanto, con las sanciones previstas en dicha Ley para la infracción administrativa de que se trate, correspondiendo la potestad sancionadora a la Administración Pública y órgano a los que se les atribuya por esa Ley.

#### **Disposición Adicional**

Los preceptos de esta Ordenanza que hagan remisión a la normativa estatal o autonómica, se entenderá que son automáticamente modificados o sustituidos, con idéntico alcance, en el momento en el que se produzca la modificación de la normativa a la que se remiten

#### **Disposición Transitoria Primera**

Signat electrònicament per:

<b>Antefirma</b>	<b>Nom</b>	<b>Data</b>	<b>Emissor cert</b>	<b>Núm. sèrie cert</b>
SECRETARI GENERAL I DEL PLE - SECRETARIA GENERAL I DEL PLE	HILARIO LLAVADOR CISTERNES	30/03/2023	ACCVCA-120	16898817903173673250 2988532410590347135



Lo establecido en cuanto a horarios y actos relacionados con el periodo oficial de Fallas regulado en el Bando Municipal no serán de aplicación hasta el año siguiente al de la aprobación de la presente Ordenanza.

Por lo que respecta a las solicitudes de licencia y declaraciones responsables títulos habilitantes presentados con anterioridad a la aplicación de la normativa recogida en la presente Ordenanza, no les será de aplicación las disposiciones de la misma.

Durante la tramitación de los mismos, en caso de proyectarse con posterioridad obras que no supongan una modificación sustancial del proyecto no tendrán que adaptarse a las disposiciones de la Ordenanza. Se entenderá por modificaciones sustanciales las contempladas en la Ordenanza municipal reguladora de obras y actividades.

#### **Disposición Transitoria Segunda**

En aquellos supuestos en que no exista un método regulado de medición de los elementos generados de molestias, la parte denunciada justificará la subsanación de deficiencias o adopción de medidas correctoras mediante la presentación de un informe suscrito por una entidad acústica acreditada. Se entenderá acreditada la entidad acústica inscrita en el registro de entidades colaboradoras en materia de caída ambiental.

#### **Disposición Final**

Esta Ordenanza entrará en vigor a los 15 días de su publicación en el Boletín Oficial de la Provincia, de conformidad con lo dispuesto por el artículo 70.2 de la Ley 7/1985, de 2 de abril, reguladora de las Bases del Régimen Local (LRBRL), en relación con el artículo 65.2 de la citada LRBRL.

#### **Disposición Derogatoria**

A partir de la entrada en vigor de esta Ordenanza, queda derogada la Ordenanza municipal de protección contra la contaminación acústica aprobada por el Ayuntamiento Pleno el 30 de mayo de 2008.

Así mismo, quedan derogadas las disposiciones de cuantas otras Ordenanzas municipales, aprobadas por este Ayuntamiento, se opongan o contradigan el contenido de la presente.

Signat electrònicament per:

<b>Antefirma</b>	<b>Nom</b>	<b>Data</b>	<b>Emissor cert</b>	<b>Núm. sèrie cert</b>
SECRETARI GENERAL I DEL PLE - SECRETARIA GENERAL I DEL PLE	HILARIO LLAVADOR CISTERNES	30/03/2023	ACCVCA-120	16898817903173673250 2988532410590347135



**ANEXOS**

**ANEXO I. Definiciones**

**Aceleración eficaz de la vibración:**

Valor cuadrático medio (RMS) de la aceleración de la onda de vibración.

**Acelerómetro:**

Dispositivo electromecánico para medidas de vibraciones.

**Actividades:**

Cualquier instalación, establecimiento o actividad, públicos o privados, de naturaleza industrial, comercial, de servicios o de almacenamiento.

**Analizador de frecuencias:**

Equipo de medición acústica que permite analizar los componentes en frecuencia de un sonido.

**Aglomeración:**

La porción de un territorio, con más de 100.000 habitantes, delimitada aplicando los criterios básicos de la Ley 37/2003, del ruido, que es considerada zona urbanizada por dicha administración.

**Área acústica:**

Ámbito territorial delimitado, que presenta el mismo objetivo de calidad acústica.

**Banda de octava:**

Cualquier parte del espectro entre dos frecuencias en el que la frecuencia de corte superior es doble que la inferior,  $f_2=2 \cdot f_1$ .

**Banda de tercio de octava:**

Cualquier parte del espectro entre dos frecuencias en el que la frecuencia de corte superior es  $2^{1/3}$  veces la inferior,  $f_2=2^{1/3} \cdot f_1$ .

**Calidad acústica:**

Grado de adecuación de las características acústicas de un espacio a las actividades que se realizan en su ámbito.

**Ciclomotor:**

Tienen la condición de ciclomotores los vehículos que se definen como tales en el Real Decreto Legislativo 6/2015 de 2 de marzo, por el que se aprobó el texto articulado de la Ley sobre el tráfico, circulación de vehículos a motor y seguridad vial.

**Componentes tonales emergentes:**

Cualquier sonido que pueda ser percibido como un tono único o una sucesión de tonos únicos.

Signat electrònicament per:

<b>Antefirma</b>	<b>Nom</b>	<b>Data</b>	<b>Emissor cert</b>	<b>Núm. sèrie cert</b>
SECRETARI GENERAL I DEL PLE - SECRETARIA GENERAL I DEL PLE	HILARIO LLAVADOR CISTERNES	30/03/2023	ACCVCA-120	16898817903173673250 2988532410590347135



Consecuencias nocivas:

Efectos negativos sobre la salud humana tales como molestias provocadas por el ruido, alteración del sueño, interferencia con la comunicación oral, efectos negativos sobre el aprendizaje, pérdida auditiva, estrés o hipertensión.

Contaminación acústica:

Presencia en el ambiente de ruidos o vibraciones, cualquiera que sea el emisor acústico que los origine, que impliquen molestia, riesgo o daño para las personas, para el desarrollo de sus actividades o para los bienes de cualquier naturaleza, o que causen efectos significativos sobre el medio ambiente.

D: Diferencia de niveles entre dos locales.

Se define como la diferencia de niveles de presión sonora entre el local emisor y el receptor.

$$D = L_1 - L_2;$$

Dónde:

L<sub>1</sub> = Nivel de presión sonora en el local emisor.

L<sub>2</sub> = Nivel de presión sonora en el local receptor.

Dn: Diferencia de niveles normalizada.

Es la diferencia de niveles, en decibelios, correspondiente a un área de absorción de referencia en el recinto receptor.

$$D_n = D - 10 \log (A/A_0) \text{ dBA}$$

Dónde:

D es la diferencia de niveles, en decibelios.

A es el área de absorción acústica equivalente del recinto receptor m<sup>2</sup>.

A<sub>0</sub> es el área de absorción de referencia: 10 m<sup>2</sup> para recintos de tamaño comparable.

DnT: Diferencia de niveles estandarizada entre dos locales.

Se define como la diferencia de niveles de presión sonora entre el local emisor y el receptor a un valor del tiempo de reverberación del local receptor.

$$D_{n,T} = D + 10 \log (T/T_0) \text{ dBA}$$

Dónde:

D es la diferencia de niveles, en decibelios.

T es el tiempo de reverberación en el local receptor.

T<sub>0</sub> es el tiempo de reverberación de referencia (para viviendas 0,5 s según Norma UNE-EN ISO 16283-1:2015).

DW:

Magnitud global para la valoración del aislamiento al ruido como diferencia de niveles que supone una ponderación de las diferencias de niveles entre todas las bandas de frecuencia.

Decibelio:

Escala convenida habitualmente para medir la magnitud del sonido. El número de decibelios de un sonido equivale a 10 veces el valor del logaritmo decimal de la relación entre la energía asociada al sonido y una energía que se toma como referencia. Este valor también puede obtenerse de forma equivalente estableciendo la relación entre los cuadrados de las correspondientes presiones sonoras, en este caso el factor 10 veces deberá sustituirse por 20 veces ya que el logaritmo de un número al cuadrado es igual al doble del logaritmo del citado número.

$$L_W = 10 \log_{10} (W/W_{ref})$$

$$L_I = 10 \log_{10} (I/I_{ref})$$

$$L_P = 10 \log_{10} (P/P_{ref})^2 = 20 \log_{10} (P/P_{ref})$$

W = potencia sonora

I = intensidad sonora

P = presión sonora

Efectos nocivos:

Signat electrònicament per:

Antefirma	Nom	Data	Emissor cert	Núm. sèrie cert
SECRETARI GENERAL I DEL PLE - SECRETARIA GENERAL I DEL PLE	HILARIO LLAVADOR CISTERNES	30/03/2023	ACCVCA-120	16898817903173673250 2988532410590347135



Los efectos negativos sobre la salud humana, o sobre el medio ambiente.

**Emisor acústico:**

Cualquier actividad, infraestructura, equipo, maquinaria o comportamiento que genere contaminación acústica.

**Evaluación:**

Cualquier método que permita medir, calcular, predecir o estimar el valor de un indicador de ruido o efectos nocivos correspondientes.

**Evaluación acústica:**

El resultado de aplicar cualquier método que permita calcular, predecir, estimar o medir la calidad acústica y los efectos de la contaminación acústica.

**Fachada tranquila:**

Fachada de una vivienda donde el valor de  $L_{den}$  a una altura de cuatro metros sobre el nivel del suelo y a una distancia de dos metros de la fachada, para el ruido emitido por una fuente específica, es inferior en más de 20 dBA al de la fachada con el valor más alto de  $L_{den}$ .

**Fast:**

Es una característica del detector que indica que el tiempo de respuesta de éste es 125 ms (respuesta rápida).

**Frecuencia:**

Número de pulsaciones o ciclos de una onda sonora por unidad de tiempo. Su unidad es el hercio (Hz), equivalente a un ciclo por segundo.

**Impulse:**

Es una característica del detector que indica que el tiempo de respuesta de éste es 35 ms.

**Índice acústico:**

Magnitud física para describir la contaminación acústica, que tiene relación con los efectos producidos por ésta.

**Índice de emisión:**

Índice acústico relativo a la contaminación acústica generada por un emisor.

**Índice de inmisión:**

Índice acústico relativo a la contaminación acústica existente en un lugar durante un tiempo determinado.

**Índice de ruido:**

Magnitud física para describir el ruido, que tiene una relación con un efecto nocivo producido por este.

**Índice de vibración:**

Índice acústico para describir la vibración, que tiene relación con los efectos nocivos producidos por ésta.

**Intensidad de vibraciones existentes:**

Valor eficaz de la aceleración vertical, en tercios de octava, entre 1 y 80 Hz expresados en  $m/s^2$ . Se denominará A.

**Kt:**

Corrección de nivel asociada a un índice de ruido, para evaluar molestias por la presencia de componentes tonales emergentes.

Signat electrònicament per:

Antefirma	Nom	Data	Emissor cert	Núm. sèrie cert
SECRETARI GENERAL I DEL PLE - SECRETARIA GENERAL I DEL PLE	HILARIO LLAVADOR CISTERNES	30/03/2023	ACCVCA-120	16898817903173673250 2988532410590347135



Kf:

Corrección de nivel asociada a un índice de ruido, para evaluar molestias por la presencia de componentes de baja frecuencia.

Kj:

Corrección de nivel asociada a un índice de ruido, para evaluar molestias por la presencia de ruido de carácter impulsivo.

L<sub>Aeq,T</sub>:

Nivel sonoro continuo equivalente. Se define en la ISO 1996-2:2017 como el valor del nivel de presión en dBA en ponderación A de un sonido estable que en un intervalo de tiempo T posee la misma presión sonora cuadrática media que el sonido que se mide y cuyo nivel varía con el tiempo.

L<sub>AE</sub>:

Nivel de exposición sonora. Representa el nivel continuo sonoro equivalente ponderado A de un sonido cuya energía sonora se concentrase en el tiempo de 1 segundo.

L<sub>Aeq,D</sub>:

Nivel equivalente diurno. Es el nivel sonoro continuo equivalente ponderado A determinado a lo largo del horario diurno.

L<sub>Aeq,N</sub>:

Nivel equivalente nocturno. Es el nivel sonoro continuo equivalente ponderado A determinado a lo largo del horario nocturno.

L<sub>A,F,T</sub>:

Nivel de presión sonora Fast. Nivel sonoro medido durante el tiempo T, estando el sonómetro en respuesta temporal Fast y red de ponderación A.

L<sub>A,I,T</sub>:

Nivel de presión sonora impulsivo. Nivel sonoro medido durante el tiempo T, estando el sonómetro en respuesta temporal Impulse y red de ponderación A.

L<sub>Amax</sub>:

SPL máximo medido desde la última puesta a cero del instrumento.

L<sub>Amin</sub>:

SPL mínimo medido desde la última puesta a cero del instrumento.

L<sub>AN,T</sub>:

Nivel de presión sonora en ponderación A, que ha sido superado el N% del tiempo de medida T.

L<sub>AS,T</sub>:

Nivel de presión sonora slow. Nivel sonoro medido durante el tiempo T, estando el sonómetro en respuesta Slow y red de ponderación A.

L<sub>aw</sub>: (Índice de vibración).

Índice de vibración asociado a la molestia, o a los efectos nocivos, producidos por vibraciones.

Signat electrònicament per:

Antefirma	Nom	Data	Emissor cert	Núm. sèrie cert
SECRETARI GENERAL I DEL PLE - SECRETARIA GENERAL I DEL PLE	HILARIO LLAVADOR CISTERNES	30/03/2023	ACCVCA-120	16898817903173673250 2988532410590347135





El índice de vibración,  $L_{aw}$  en decibelios (dB), se determina aplicando la fórmula siguiente:

$$L_{aw} = 20 \log (a_w / a_0)$$

Siendo:

$a_w$ : el máximo del valor eficaz (RMS de la señal de aceleración, con ponderación en frecuencia  $w_m$ , en el tiempo  $t$ ,  $a_w(t)$ , en  $m/s^2$ .

$a_0$ : la aceleración de referencia ( $a_0 = 10^{-6} m/s^2$ ).

$L_d$ : (Índice de ruido día). Índice de ruido asociado a la molestia durante el período día (7 a 19h).

$L_{den}$ : (Índice de ruido día-tarde-noche). Índice de ruido asociado a la molestia global.

$L_e$ : (Índice de ruido tarde). Índice de ruido asociado a la molestia durante el período vespertino.

$L_I$ : Nivel de intensidad sonora definido por la expresión:

$$L_I = 10 \log (I/I_0)$$

$$I_0 = 10^{-12} W/m^2$$

$L_{Keg,T}$ : (Índice de ruido corregido del periodo temporal T). Índice de ruido asociado a la molestia, o a los efectos nocivos por la presencia en el ruido de componentes tonales emergentes, componentes de baja frecuencia y ruido de carácter impulsivo, durante un periodo de tiempo T.

$L_n$ : (Índice de ruido noche). Índice de ruido asociado a la molestia durante el periodo noche (23 a 7 h).

$L_p$ : Nivel de presión sonora definido por la relación:

$$L_p = 20 \log (P/P_0)$$

$$P_0 = 20 \mu Pa$$

$L_w$ : Nivel de potencia sonora definido por la expresión:

$$L_w = 10 \log (W/W_0)$$

$$W_0 = 10^{-12} W$$

**Mapa de ruido:**

La presentación de datos sobre una situación acústica existente o pronosticada en función de un índice de ruido, en la que se indicará la superación de cualquier valor límite pertinente vigente, el número de personas afectadas en una zona específica o el número de viviendas expuestas a determinados valores de un índice de ruido en una zona específica.

**Mapa estratégico de ruido:**

Un mapa de ruido diseñado para poder evaluar globalmente la exposición al ruido en una zona determinada, debido a la existencia de distintas fuentes de ruido, o para poder realizar predicciones globales para dicha zona.

**Nivel de emisión:**

Nivel de presión acústica existente en un determinado lugar, originado por una fuente sonora que funciona en el mismo emplazamiento.

Signat electrònicament per:

Antefirma	Nom	Data	Emissor cert	Núm. sèrie cert
SECRETARI GENERAL I DEL PLE - SECRETARIA GENERAL I DEL PLE	HILARIO LLAVADOR CISTERNES	30/03/2023	ACCVCA-120	16898817903173673250 2988532410590347135



**Nivel de emisión externo (N.E.E.):**

Es el nivel de presión acústica existente en un determinado espacio libre exterior donde funcionan una o más fuentes sonoras.

**Nivel de emisión interno (N.E.I.):**

Es el nivel de presión acústica existente en un determinado local donde funcionan una o más fuentes sonoras.

**Nivel de evaluación:**

Es el nivel continuo equivalente, más la suma de las correcciones debidas a la presencia de tonos puros, componentes impulsivas, componentes de baja frecuencia y por efecto de la reflexión.

**Nivel de presión de ruido de impactos normalizado L'n:**

$$L'n = Li + 10 \log \frac{A}{Ao}$$

Donde:

Li: Nivel medio de la presión acústica en una banda de frecuencias dada en la sala de recepción cuando el suelo a ensayo está excitado por la fuente de ruido de impacto normalizado.

Ao: Área de absorción equivalente (10m<sup>2</sup>).

**Nivel de presión de ruido de impactos estandarizado L'nT:**

$$L'nT = Li - 10 \log \frac{T}{To}$$

Donde:

Li: Nivel medio de la presión acústica en una banda de frecuencias dada en la sala de recepción cuando el suelo a ensayo está excitado por la fuente de ruido de impacto normalizado.

To: Tiempo de reverberación de referencia (para viviendas 0.5s).

**Nivel de recepción:**

Nivel de presión acústica existente en un determinado lugar, originado por una fuente sonora que funciona en un emplazamiento diferente. Este parámetro constituye un índice de inmisión.

**Nivel sonoro escala A:**

Nivel de presión acústica en decibelios, medido mediante un sonómetro con filtro de ponderación A, según Norma UNE-EN 61672-1:2014. El nivel así medido se denomina dBA. Simula la respuesta del oído humano.

**Nivel sonoro exterior:**

Nivel sonoro en dBA, procedente de una actividad (fuente emisora) y medido en el exterior, en el lugar de recepción.

**Nivel sonoro interior:**

Nivel sonoro en dBA, procedente de una actividad (fuente emisora) y medida en el interior del edificio receptor, en las condiciones de abertura o cerramiento en las que el nivel de ruido sea

Signat electrònicament per:

Antefirma	Nom	Data	Emissor cert	Núm. sèrie cert
SECRETARI GENERAL I DEL PLE - SECRETARIA GENERAL I DEL PLE	HILARIO LLAVADOR CISTERNES	30/03/2023	ACCVCA-120	16898817903173673250 2988532410590347135



máximo.

El nivel sonoro interior sólo se utilizará como indicador del grado de molestia por ruido en un edificio, cuando se suponga que el ruido se transmite desde el local emisor por la estructura y no por vía aérea de fachada, ventanas o balcones, en cuyo caso el criterio a aplicar será el de nivel sonoro exterior.

**Objetivo de calidad acústica:**

Conjunto de requisitos que, en relación con la contaminación acústica, deben cumplirse en un momento dado en un espacio determinado.

**Periodo día (d):**

Periodo de tiempo que transcurre de 7,00 a 19,00 hora local. Al periodo día le corresponden 12 horas.

**Periodo tarde (e):**

Periodo de tiempo que transcurre de 19,00 a 23,00 hora local.  
Al periodo tarde le corresponden 4 horas.

**Periodo noche (n):**

Periodo de tiempo que transcurre de 23,00 a 7,00 hora local.  
Al periodo noche le corresponden 8 horas.

**Periodo diurno:**

Periodo de tiempo que transcurre de 8,00 a 22,00 hora local.

**Periodo nocturno:**

Periodo de tiempo que transcurre de 22,00 a 8,00 hora local.

**Planes de acción:**

Los planes encaminados a afrontar las cuestiones relativas a ruido y a sus efectos, incluida la reducción del ruido si fuere necesario.

**Planificación acústica:**

El control del ruido futuro mediante medidas planificadas, como la ordenación territorial, la ingeniería de sistemas de gestión del tráfico, la ordenación de la circulación, la reducción del ruido con medidas de aislamiento acústico y la lucha contra el ruido en su origen.

**P<sub>max</sub>:**

Nivel de pico máximo desde la última puesta a cero del instrumento.

**Población:**

Cualquier persona física o jurídica, así como sus asociaciones u organizaciones constituidas con arreglo a la normativa que les sea de aplicación.

**Ponderación espectral A:**

Es una aproximación a la curva isofónica de nivel de sonoridad de 40 fonios. Sus valores están indicados en la Norma UNE-EN 61672-1:2014.

**Potenciómetro**

Es el equipo que actúe sobre la señal de salida del amplificador limitando el valor de emisión a un valor programable y preestablecido. Las actividades que dispongan de amenización musical podrán disponer de un potenciómetro que garantice que el equipo no supera en el interior de la actividad los 70dBA.

**Potencia sonora:**

Es la energía emitida por una fuente sonora en la unidad de tiempo en todas las direcciones. Su unidad es el vatio (W).

Signat electrònicament per:

Antefirma	Nom	Data	Emissor cert	Núm. sèrie cert
SECRETARI GENERAL I DEL PLE - SECRETARIA GENERAL I DEL PLE	HILARIO LLAVADOR CISTERNES	30/03/2023	ACCVCA-120	16898817903173673250 2988532410590347135



**Presión sonora:**

La diferencia instantánea entre la presión originada por la energía sonora y la presión barométrica en un punto determinado del espacio.

**Presión sonora RMS:**

Valor cuadrático medio de la presión sonora, también denominada presión sonora eficaz.

**Relación dosis-efecto:**

La relación entre el valor de un índice de ruido y un efecto nocivo.

**Reverberación:**

Fenómeno que consiste en la permanencia del sonido durante un breve tiempo, después de cesar la emisión de la fuente.

**Ruido:**

Cualquier sonido que moleste o incomode a los seres humanos, o que produce o tiene el efecto de producir un resultado psicológico y fisiológico adverso sobre los mismos.

**Ruido ambiental:**

El sonido exterior no deseado o nocivo generado por las actividades humanas, incluido el ruido emitido por los medios de transporte, por el tráfico rodado, ferroviario y aéreo y por emplazamientos de actividades industriales como los descritos en el anexo I, del Real Decreto Legislativo, 1/2016, de 16 de diciembre, por el que se aprueba el texto refundido de la ley de prevención y control integrados de la contaminación.

**Ruido impulsivo:**

Es aquel ruido procedente de un sonido impulsivo.

**Ruido objetivo:**

Es aquel ruido producido por una fuente sonora o vibrante que funciona de forma automática, autónoma o aleatoria, sin que intervenga ninguna persona que pueda variar las condiciones de funcionamiento de la fuente.

**Ruido subjetivo:**

Es aquel ruido producido por una fuente sonora o vibrante cuyas condiciones de funcionamiento quedan supeditadas a la voluntad de quien manipula dicha fuente.

**Ruido rosa:**

Ruido generado por una fuente sonora que tiene el nivel sonoro constante en un análisis espectral en bandas de octava.

**Ruido uniforme:**

Señal sonora cuyo nivel equivalente tarda menos de 1 minuto en estabilizarse dentro del intervalo de  $\pm 1$  dBA.

**Ruido variable:**

Señal sonora cuyo nivel equivalente tarda más de 1 minuto en estabilizarse dentro del intervalo de  $\pm 1$  dBA.

**Salud:**

Estado de absoluto bienestar físico, mental y social, según la definición de la Organización Mundial de la Salud.

**Slow:**

Es una característica del detector que indica que el tiempo de respuesta de éste es de 1 segundo.

Signat electrònicament per:

Antefirma	Nom	Data	Emissor cert	Núm. sèrie cert
SECRETARI GENERAL I DEL PLE - SECRETARIA GENERAL I DEL PLE	HILARIO LLAVADOR CISTERNES	30/03/2023	ACCVCA-120	16898817903173673250 2988532410590347135



**Sonido:**

Sensación percibida por el oído humano, debido a la incidencia de ondas de presión.

**Sonido impulsivo:**

Sonido de muy corta duración, generalmente inferior a un segundo, con una abrupta subida y una rápida disminución, ejemplos de ruidos impulsivos incluyen explosiones, impactos de martillo o de forja, descarga de armas de fuego y demás.

**Sonómetro:**

Instrumento provisto de un micrófono amplificador, detector de RMS, integrador-indicador de lectura y curvas de ponderación, que se utiliza para medición de niveles de presión sonora y que ha sido homologado como tal.

**Sonoridad:**

Atributo subjetivo de percepción del sonido. Depende de la frecuencia y energía del sonido. Se mide en fonios.

**SPL:**

Nivel de presión sonora RMS máximo durante el segundo anterior. Se expresa en decibelios, relativos a 20 micropascales. La señal entrante puede tener cualquiera de las ponderaciones de frecuencia disponibles y se mide con cualquiera de las ponderaciones temporales disponibles.

**Ti:**

Intervalo de tiempo asociado a la fase de ruido i.

**Tiempo de reverberación (T):**

Tiempo necesario para que la presión sonora disminuya a la milésima parte de su valor inicial o, lo que es lo mismo, que el nivel de presión sonora disminuya 60 decibelios por debajo del valor inicial del sonido. Puede calcularse mediante la fórmula:

$$T = 0,16 \times (V/A)$$

Dónde:

V es el volumen de la sala en m<sup>3</sup>.  
A es la absorción de la sala en m<sup>2</sup>.

**Unidad de Uso:**

Para los fines de la presente Ordenanza se entenderá por unidad de uso el conjunto formado por más de un equipo, aparato o instalación que se encuentren instalados en la misma ubicación, pertenezcan a la misma vivienda o local y se utilicen para la misma finalidad.

**Umbral de percepción de vibraciones:**

Mínimo movimiento del suelo, paredes, techos o estructuras, capaces de originar en la persona normal una conciencia de vibración por métodos directos, tales como las sensaciones táctiles o visuales de objetos en movimiento.

**Valor límite:**

Un valor de un índice acústico que no deber ser sobrepasado y que de superarse, obliga a las autoridades competentes a prever o a aplicar medidas tendentes a evitar tal superación. Los valores límite pueden variar en función del emisor acústico, (ruido del tráfico rodado, ferroviario o aéreo, ruido industrial, u otros), del entorno o de la distinta vulnerabilidad a la contaminación acústica de los grupos de población; pueden ser distintos de una situación existente a una nueva situación (cuando cambia el emisor acústico, o el uso dado al entorno).

**Valor límite de emisión:**

Valor del índice de emisión que no debe ser sobrepasado, medido con arreglo a unas condiciones

Signat electrònicament per:

Antefirma	Nom	Data	Emissor cert	Núm. sèrie cert
SECRETARI GENERAL I DEL PLE - SECRETARIA GENERAL I DEL PLE	HILARIO LLAVADOR CISTERNES	30/03/2023	ACCVCA-120	16898817903173673250 2988532410590347135



establecidas.

Valor límite de inmisión:

Valor del índice de inmisión que no debe ser sobrepasado en un lugar durante un determinado período de tiempo, medido con arreglo a unas condiciones establecidas.

Vehículo de motor:

Vehículo provisto de motor para su propulsión definido en el Real Decreto Legislativo 6/2015, de 30 de octubre, por el que se aprueba el texto refundido de la ley sobre Tráfico, circulación de vehículos a motor y seguridad vial. Se excluyen de esta definición los ciclomotores, los tranvías, los vehículos para personas de movilidad reducida, los ciclos de pedaleo asistido y los vehículos de movilidad personal.

Vibraciones:

Perturbación que provoca la oscilación de los cuerpos sobre su posición de equilibrio.

Vibración continua:

Perturbación que sucede más de tres veces al día.

Vibración transitoria:

Perturbación que sucede un número de veces por día menor o igual a tres.

Zonas de ocio:

Aquellas en que, de acuerdo con la calificación y usos del suelo, se destinen de forma específica a usos recreativos.

Zonas de protección acústica especial:

Áreas en que se incumplan los objetivos de calidad acústica que les correspondan, aun observándose los valores límite de emisión de cada uno de los emisores acústicos existentes.

Zonas de servidumbre acústica:

Sectores del territorio delimitados en los mapas de ruido, en los que las inmisiones podrán superar los objetivos de calidad acústica aplicables a las correspondientes áreas acústicas y donde se podrán establecer restricciones para determinados usos del suelo, actividades, instalaciones o edificaciones, con la finalidad de, al menos, cumplir los valores límites de inmisión establecidos para aquéllos.

Zonas tranquilas en las aglomeraciones:

Los espacios en los que no se supere un valor, a fijar por el Gobierno, de un determinado índice acústico.

Zonas tranquilas en campo abierto:

Los espacios no perturbados por ruido procedente del tráfico, las actividades industriales o las actividades deportivo-recreativas.

**ANEXO II. Normas generales**

Ninguna fuente sonora, evaluada individualmente y excluido tráfico, podrá transmitir niveles de ruido y vibraciones superiores a los límites establecidos en el presente Anexo.

Niveles sonoros

Signat electrònicament per:

Antefirma	Nom	Data	Emissor cert	Núm. sèrie cert
SECRETARI GENERAL I DEL PLE - SECRETARIA GENERAL I DEL PLE	HILARIO LLAVADOR CISTERNES	30/03/2023	ACCVCA-120	16898817903173673250 2988532410590347135



**Niveles en el ambiente exterior**

En el ambiente exterior, no podrán superarse los niveles sonoros de recepción que, en función del uso dominante de cada una de las zonas señaladas en el planeamiento, se establecen a continuación:

Tabla 1. Niveles de evaluación de recepción externa.

Uso dominante	Nivel sonoro dBA	
	Día / Tarde <sup>(1)</sup>	Noche <sup>(2)</sup>
Sanitario y docente	45	35
Residencial* *en patios interiores y de manzana	55 50	45 40
Terciario	65	55
Industrial	70	60
Recreativo y espectáculos	68	58

(1) Extensibles a período diurno para declaración de ZAS

(2) Extensibles a período nocturno para declaración de ZAS

1. En aquellos casos en que la zona de ubicación de la actividad o instalación industrial no corresponda a ninguna de las zonas establecidas, se aplicará la más próxima por razones de analogía funcional o equivalente necesidad de Protección acústica.

2. En aquellas zonas de uso dominante terciario, en las que de acuerdo con el planeamiento esté permitido el uso residencial, se aplicarán los niveles correspondientes a este uso.

3. Los límites anteriores están referenciados a una altura de 4 metros.

**Niveles en el ambiente interior transmitidos por vía aérea**

Para los usos dominantes que se citan a continuación, el nivel de los ruidos transmitidos a ellos, no superará los límites que se establecen en la siguiente tabla:

Tabla 2. Niveles de evaluación de transmisión por vía aérea en el ambiente interior.

Uso dominante	Nivel sonoro dBA	
	Día / Tarde	Noche
Sanitario y docente	45	35
Residencial* *en patios interiores y de manzana	55 50	45 40
Terciario	65	55
Industrial	70	60
Recreativo y espectáculos	68	58

**Niveles en el ambiente interior transmitidos por vía interna estructural**

Para los usos que se citan a continuación, el nivel de los ruidos transmitidos a ellos, no superará los límites que se establecen en la siguiente tabla:

Signat electrònicament per:

Antefirma	Nom	Data	Emissor cert	Núm. sèrie cert
SECRETARI GENERAL I DEL PLE - SECRETARIA GENERAL I DEL PLE	HILARIO LLAVADOR CISTERNES	30/03/2023	ACCVCA-120	16898817903173673250 2988532410590347135



Tabla 3. Niveles de evaluación de transmisión por vía interna estructural en el ambiente interior.

Uso	Locales	Nivel sonoro dBA	
		Día / Tarde	Noche
Sanitario	Estancias	45	35
	Dormitorios	40	30
Residencial	Dormitorios	40	30
	Estancias	45	35
Docente	Aulas	40	35
	Salas de lectura	35	35
Cultural	Salas de conciertos	35	35
	Bibliotecas	35	35
	Museos	45	45
	Exposiciones	45	45
Recreativo	Cines	35	35
	Teatros	35	35
	Bingos y salas de juego	45	45
	Hostelería	45	45
Comercial	Bares y establecimientos comerciales	45	45
Administrativo y oficinas	Despachos profesionales	40	40
	Oficinas	45	45

**Niveles de vibraciones**

Para los usos que se citan a continuación no podrán superarse los niveles de vibraciones indicados en la siguiente tabla:

Tabla 4. Objetivos de calidad acústica para vibraciones aplicables al espacio interior habitable de edificaciones destinadas a vivienda, usos residenciales, hospitalarios, educativos o culturales.

Uso del edificio	Índice de vibración $L_{wv}$
Vivienda o uso residencial	75
Hospitalario	72
Educativo o cultural	72

**Aislamiento acústico**

**Aislamiento acústico a ruido aéreo**

El aislamiento acústico a ruido aéreo  $D_{nT,A}$  exigido a los elementos constructivos de la edificación, de acuerdo con el Código Técnico de la Edificación será el siguiente:

Los elementos constructivos interiores de separación, así como las fachadas, las cubiertas, las medianerías y los suelos en contacto con el aire exterior que conforman cada recinto de un edificio

Signat electrònicament per:

Antefirma	Nom	Data	Emissor cert	Núm. sèrie cert
SECRETARI GENERAL I DEL PLE - SECRETARIA GENERAL I DEL PLE	HILARIO LLAVADOR CISTERNES	30/03/2023	ACCVCA-120	16898817903173673250 2988532410590347135





deben tener, en conjunción con los elementos constructivos adyacentes, unas características tales que se cumpla:

a) En los recintos protegidos:

- Protección frente al ruido generado en la misma *unidad de uso*:

El índice global de reducción acústica, ponderado A, RA, de la *tabiquería* no será menor que 33 dBA.

- Protección frente al ruido procedente de otras *unidades de uso*:

El *aislamiento acústico a ruido aéreo*, D<sub>nT,A</sub>, entre un *recinto protegido* y cualquier otro del edificio, colindante vertical u horizontalmente con él, que pertenezca a una *unidad de uso* diferente, no será menor que 50 dBA.

- Protección frente al ruido procedente de *zonas comunes*:

El *aislamiento acústico a ruido aéreo*, D<sub>nT,A</sub>, entre un *recinto protegido* y una *zona común*, colindante vertical u horizontalmente con él, siempre que no comparta puertas o ventanas, no será menor que 50 dBA. Cuando sí las compartan, el índice global de reducción acústica, RA, de éstas, no será menor que 30 dBA y el índice global de reducción acústica, RA, del muro no será menor que 50 dBA.

- Protección frente al ruido procedente de *recintos de instalaciones* y de *recintos de actividad*:

El *aislamiento acústico a ruido aéreo*, D<sub>nT,A</sub>, entre un *recinto protegido* y un *recinto de instalaciones* o un *recinto de actividad*, colindante vertical u horizontalmente con él, no será menor que 55 dBA.

- Protección frente al ruido procedente del exterior:

El *aislamiento acústico a ruido aéreo*, D<sub>2m,nT,Atr</sub>, entre un *recinto protegido* y el exterior no será menor que los valores indicados en la tabla 5, en función del uso del edificio y de los valores del índice de ruido día, L<sub>d</sub>, definido en el Anexo I del Real Decreto 1513/2005, de 16 de diciembre, por el que se desarrolla la Ley 37/2003 de 17 de noviembre, del Ruido, en lo referente a la evaluación y gestión del ruido ambiental, de la zona donde se ubica el edificio.

Tabla 5. Valores de *aislamiento acústico a ruido aéreo*, D<sub>2m,nT,Atr</sub>, en dBA, entre un *recinto protegido* y el exterior, en función del índice de ruido día, L<sub>d</sub>.

L <sub>d</sub> dBA	Uso del edificio			
	Residencial y sanitario		Cultural, docente, administrativo y religioso	
	Dormitorios	Estancias	Estancias	Aulas
L <sub>d</sub> ≤ 60	30	30	30	30
60 < L <sub>d</sub> ≤ 65	32	30	32	30
65 < L <sub>d</sub> ≤ 70	37	32	37	32
70 < L <sub>d</sub> ≤ 75	42	37	42	37
L <sub>d</sub> > 75	47	42	47	42

El valor del índice de ruido día, L<sub>d</sub>, puede obtenerse en las administraciones competentes o mediante consulta de los mapas estratégicos de ruido.

Cuando no se disponga de datos oficiales del valor del índice de ruido día, L<sub>d</sub>, se aplicará el valor de 60 dBA para el tipo de área acústica relativo a sectores de territorio con predominio de suelo de uso residencial. Para el resto de áreas acústicas, se aplicará lo dispuesto en las normas reglamentarias de desarrollo de la Ley 37/2003, de 17 de noviembre, del Ruido en lo referente a zonificación acústica, objetivos de calidad y emisiones acústicas.

Cuando se prevea que algunas *fachadas*, tales como *fachadas* de patios de manzana cerrados o patios interiores, así como *fachadas* exteriores en zonas o entornos tranquilos, no van a estar expuestas directamente al ruido de automóviles, aeronaves, de actividades industriales, comerciales o deportivas, se considerará un índice de ruido día, L<sub>d</sub>, 10 dBA menor que el índice de ruido día de la zona.

Signat electrònicament per:

Antefirma	Nom	Data	Emissor cert	Núm. sèrie cert
SECRETARI GENERAL I DEL PLE - SECRETARIA GENERAL I DEL PLE	HILARIO LLAVADOR CISTERNES	30/03/2023	ACCVCA-120	16898817903173673250 2988532410590347135



Cuando en la zona donde se ubique el edificio el *ruido exterior dominante* sea el de aeronaves según se establezca en los mapas de ruido correspondientes, el valor de *aislamiento acústico a ruido aéreo*,  $D_{nT,Atr}$ , obtenido en la tabla 5 se incrementará en 4 dBA.

**b) En los recintos habitables:**

- Protección frente al ruido generado en la misma *unidad de uso*:

El índice global de reducción acústica, ponderado A,  $RA$ , de la *tabiquería* no será menor que 33 dBA.

- Protección frente al ruido procedente de otras *unidades de uso*:

El *aislamiento acústico a ruido aéreo*,  $D_{nT,A}$ , entre un *recinto habitable* y cualquier *recinto habitable* colindante vertical u horizontalmente con él, que pertenezca a una *unidad de uso* diferente no será menor que 45 dBA.

- Protección frente al ruido procedente de *zonas comunes*:

El *aislamiento acústico a ruido aéreo*,  $D_{nT,A}$ , entre un *recinto habitable* y una *zona común*, colindante vertical u horizontalmente con él, siempre que no comparta puertas o ventanas, no será menor que 45 dBA. Cuando sí las compartan y sean edificios de uso residencial o sanitario, el índice global de reducción acústica,  $RA$ , de éstas, no será menor que 20 dBA y el índice global de reducción acústica,  $RA$ , del muro no será menor que 50 dBA.

- Protección frente al ruido procedente de *recintos de instalaciones* y de *recintos de actividad*:

El *aislamiento acústico a ruido aéreo*,  $D_{nT,A}$ , entre un *recinto habitable* y un *recinto de instalaciones*, o un *recinto de actividad*, colindantes vertical u horizontalmente con él, no será menor que 45 dBA.

**c) En los recintos habitables y recintos protegidos colindantes con otros edificios:**

El *aislamiento acústico a ruido aéreo* ( $D_{2m,nT,Atr}$ ) de cada uno de los *cerramientos* de una *medianería* entre dos edificios no será menor que 40 dBA o alternativamente el *aislamiento acústico a ruido aéreo* ( $D_{nT,A}$ ) correspondiente al conjunto de los dos cerramientos no será menor que 50 dBA.

**Aislamiento acústico a ruido de impacto**

Los elementos constructivos de separación horizontales deben tener, en conjunción con los elementos constructivos adyacentes, unas características tales que se cumpla para los *recintos protegidos*:

**a) Protección frente al ruido procedente de otras unidades de uso:**

El nivel global de presión de ruido de impactos,  $L'_{nT,w}$ , en un recinto protegido colindante vertical, horizontalmente o que tenga una arista horizontal común con cualquier otro que pertenezcan a una unidad de uso diferente, no será mayor que 65 dB.

**b) Protección frente al ruido procedente de zonas comunes:**

El nivel global de presión de ruido de impactos,  $L'_{nT,w}$ , en un recinto protegido colindante vertical, horizontalmente o que tenga una arista horizontal común con una zona común del edificio no será mayor que 65 dB

Esta exigencia no es de aplicación en el caso de recintos protegidos colindantes horizontalmente con una escalera situada en una zona común.

**c) Protección frente al ruido procedente de recintos de instalaciones o de recintos de actividad**

El nivel global de presión de ruido de impactos,  $L'_{nT,w}$ , en un recinto protegido colindante vertical, horizontalmente o que tenga una arista horizontal común con un recinto de actividad o con un recinto de instalaciones no será mayor que 60 dB.

**Tiempo de reverberación**

Signat electrònicament per:

Antefirma	Nom	Data	Emissor cert	Núm. sèrie cert
SECRETARI GENERAL I DEL PLE - SECRETARIA GENERAL I DEL PLE	HILARIO LLAVADOR CISTERNES	30/03/2023	ACCVCA-120	16898817903173673250 2988532410590347135



1. En conjunto los elementos constructivos, acabados superficiales y revestimientos que delimitan un aula o una sala de conferencias, un comedor y un restaurante, tendrán la absorción acústica suficiente de tal manera que:

- a) El tiempo de reverberación en aulas y salas de conferencias vacías (sin ocupación y sin mobiliario), cuyo volumen sea menor que 350 m<sup>3</sup>, no será mayor que 0,7 s.
- b) El tiempo de reverberación en aulas y en salas de conferencias vacías, pero incluyendo el total de las butacas, cuyo volumen sea menor que 350 m<sup>3</sup>, no será mayor que 0,5 s.
- c) El tiempo de reverberación en restaurantes y comedores vacíos no será mayor que 0,9 s.

2. Para limitar el ruido reverberante en las zonas comunes los elementos constructivos, los acabados superficiales y los revestimientos que delimitan una zona común de un edificio de uso residencial o docente colindante con recintos habitables con los que comparten puertas, tendrán la absorción acústica suficiente de tal manera que el área de absorción acústica equivalente, A, sea al menos 0,2 m<sup>2</sup> por cada metro cúbico del volumen del recinto.

### **ANEXO III. Métodos operativos de mediciones acústicas**

#### **1. MEDICIONES DE NIVEL DE RECEPCIÓN EN EL AMBIENTE EXTERIOR**

##### **1.1. Localización de los puntos de medición**

La localización de los puntos de medición dependerá de la posición en la que se encuentre el receptor, tal como se indica a continuación. En todo caso, hay que especificar en el informe el punto concreto en el momento de medición:

###### **1.1.1. En las edificaciones**

En el exterior de las edificaciones (balcones, terrazas) los puntos de medición se situarán, al menos, a 1,5 metros del suelo y lo más alejado posible de la fachada (a ser posible, a 2 metros), y en una zona libre de obstáculos y superficies reflectantes.

###### **1.1.2. A nivel de calle**

De manera general, en la calle se localizarán los puntos de medición a 2 metros de la fachada, a una altura de 1,5 metros del suelo y en una zona libre de obstáculos y superficies reflectantes.”

###### **1.1.3. En campo abierto**

En campo abierto se localizarán los puntos de medición, al menos, a 10 metros de la fuente de ruido, a una altura preferentemente entre 3 y 11 metros y nunca inferior a 1,5 metros del suelo, y en una zona libre de obstáculos y superficies reflectantes.

#### **2. MEDICIONES DE NIVEL DE RECEPCIÓN EN EL AMBIENTE INTERIOR**

##### **2.1 Localización de los puntos de medición**

La localización de los puntos de medición dependerá de la finalidad de las mediciones, tal como se indica a continuación. En todo caso, hay que especificar en el informe el punto concreto en el momento de medición.

Signat electrònicament per:

<b>Antefirma</b>	<b>Nom</b>	<b>Data</b>	<b>Emissor cert</b>	<b>Núm. sèrie cert</b>
SECRETARI GENERAL I DEL PLE - SECRETARIA GENERAL I DEL PLE	HILARIO LLAVADOR CISTERNES	30/03/2023	ACCVCA-120	16898817903173673250 2988532410590347135



**2.1.1. Transmisión por vía estructural.**

Cuando se compruebe que el ruido se transmite desde el local emisor al local receptor por la estructura, la molestia en el interior del local receptor se evaluará mediante la medición del nivel de recepción en el interior del edificio, vivienda o local. Dicha medición:

- Se realizará con puertas y ventanas cerradas.
- Se repetirá la medición, al menos, en tres puntos diferentes de la dependencia en la que se quiere evaluar el nivel sonoro, lo más alejados posible entre ellos. Los puntos de medición han de estar situados, al menos, a 1 metro de las paredes. Si por las dimensiones de la dependencia esto no es posible, se situará el punto de medición en el centro de la dependencia
- Se reducirá al mínimo imprescindible el número de personas asistentes a la medición.

**2.1.2. Transmisión por vía aérea.**

Cuando se compruebe que el ruido se transmite desde el local emisor al local receptor por vía aérea (foco situado en el medio exterior), la molestia en el interior del local receptor se evaluará mediante la medición del nivel de recepción en el exterior del edificio, vivienda o local. Dicha medición:

- Se realizarán con las ventanas abiertas.
- El micrófono del sonómetro se situará en el hueco de la ventana, enrasado con el plano de fachada exterior y orientada hacia la fuente sonora.

**NIVEL DE EVALUACIÓN DE ACTIVIDADES O INSTALACIONES.**

**Índices de ruido**

**a) Índice de ruido continuo equivalente LAeq,T.**

El índice de ruido LAeq,T, es el nivel de presión sonora continuo equivalente ponderado A, en decibelios, determinado sobre un intervalo temporal de T segundos, definido en la norma ISO 1996-1:2016.

Dónde:

- Si  $T = d$ , LAeq,d es el nivel de presión sonora continuo equivalente ponderado A, determinado en el período día;
- Si  $T = e$ , LAeq,e es el nivel de presión sonora continuo equivalente ponderado A, determinado en el período tarde;
- Si  $T = n$ , LAeq,n es el nivel de presión sonora continuo equivalente ponderado A, determinado en el período noche;

**b) Definición del índice de ruido máximo LMax.**

El índice de ruido LMax, es el más alto nivel de presión sonora ponderado A, en decibelios, con constante de integración fast, LAFmax, definido en la norma ISO 1996-1:2016, registrado en el periodo temporal de evaluación.

**c) Definición del índice de ruido continuo equivalente corregido LKeq,T.**

El índice de ruido LKeq,T, es el nivel de presión sonora continuo equivalente ponderado A, (LAeq,T), corregido por la presencia de componentes tonales emergentes, componentes de baja frecuencia y ruido de carácter impulsivo, de conformidad con la expresión siguiente:

$$L_{Keq,T} = L_{Aeq,T} + K_t + K_f + K_i$$

Dónde:

Kt es el parámetro de corrección asociado al índice LKeq,T para evaluar la molestia o los efectos

Signat electrònicament per:

Antefirma	Nom	Data	Emissor cert	Núm. sèrie cert
SECRETARI GENERAL I DEL PLE - SECRETARIA GENERAL I DEL PLE	HILARIO LLAVADOR CISTERNES	30/03/2023	ACCVCA-120	16898817903173673250 2988532410590347135



nocivos por la presencia de componentes tonales emergentes, calculado por aplicación de la metodología descrita en este anexo.

$K_f$  es el parámetro de corrección asociado al índice  $L_{Keq,T}$  para evaluar la molestia o los efectos nocivos por la presencia de componentes de baja frecuencia, calculado por aplicación de la metodología descrita en este anexo.

$K_i$  es el parámetro de corrección asociado al índice  $L_{Keq,T}$  para evaluar la molestia o los efectos nocivos por la presencia de ruido de carácter impulsivo, calculado por aplicación de la metodología descrita en este anexo.

— Si  $T = d$ ,  $L_{Keq,d}$  es el nivel de presión sonora continuo equivalente ponderado A, corregido, determinado en el período día;

— Si  $T = e$ ,  $L_{Keq,e}$  es el nivel de presión sonora continuo equivalente ponderado A, corregido, determinado en el período tarde;

— Si  $T = n$ ,  $L_{Keq,n}$  es el nivel de presión sonora continuo equivalente ponderado A, corregido, determinado en el período noche;

d) Definición del Índice de ruido continuo equivalente corregido promedio a largo plazo:

$L_{K,x}$ .

El índice de ruido  $L_{K,x}$ , es el nivel sonoro promedio a largo plazo, dado por la expresión que sigue, determinado a lo largo de todos los periodos temporales de evaluación "x" de un año.

$$L_{K,x} = 10 \lg \left( \frac{1}{n} \sum_{i=1}^n 10^{0.1(L_{Keq,x})_i} \right)$$

Dónde:

n es el número de muestras del periodo temporal de evaluación "x", en un año ( $L_{Keq,x}$ )<sub>i</sub> es el nivel sonoro corregido, determinado en el período temporal de evaluación "x" de la i-ésima muestra.

Para evaluar niveles de ruido en determinados periodos temporales de evaluación y para promedios a largo plazo, según corresponda, se seguirán los principios expuestos en las normas ISO 1996-2:2017 e ISO 1996-1:2016, utilizando los índices adecuados a cada caso aplicando las correcciones correspondientes

### 3.1. Corrección por ruido de fondo

Es necesario realizar una medición previa y otra posterior del nivel de ruido de fondo (ambiental) existente sin la fuente de ruido a estudiar en funcionamiento y en las mismas condiciones experimentales en que se realiza la medición de aquella.- Entre la medida previa y posterior del ruido de fondo no deberá existir una diferencia superior a los 3 dBA, tomándose como valor de referencia el más alto de ambas. En caso contrario, y a criterio del técnico debidamente justificado, deberá elegir la que sea más representativa de la situación.

Si la diferencia entre el nivel de ruido ambiental y la fuente de ruido en funcionamiento está comprendida entre 3 y 10 dBA, deberá efectuarse correcciones de acuerdo a la siguiente ecuación:

$$L_p = 10 \log [10^{L_{PT}/10} - 10^{L_{P1}/10}]$$

Dónde:

$L_p$ , es el nivel de presión sonora debido a la fuente de ruido;

$L_{PT}$ , el nivel de presión sonora conjunto de la fuente de ruido y el ruido ambiental;

y  $L_{P1}$ , el nivel de presión sonora del ruido ambiental.

Signat electrònicament per:

Antefirma	Nom	Data	Emissor cert	Núm. sèrie cert
SECRETARI GENERAL I DEL PLE - SECRETARIA GENERAL I DEL PLE	HILARIO LLAVADOR CISTERNES	30/03/2023	ACCVCA-120	16898817903173673250 2988532410590347135



Si la medición del ruido de la fuente no supera en más de 3 dBA al ruido ambiental, deberá desecharse la medición por no existir condiciones adecuadas para realizarla. No obstante, si a criterio del personal técnico que realiza la medición es posible caracterizar y diferenciar el ruido de fondo del ruido generado por la fuente evaluada, se podrá determinar por otros procedimientos el ruido provocado por la actividad o instalación, siempre que se justifique técnicamente los cálculos realizados.

Si la diferencia entre el nivel de ruido ambiental y el de la fuente de ruido en funcionamiento supera los 10 dBA no hay que efectuar ninguna corrección.

### 3.2. Corrección por efecto de la reflexión

Si las medidas indicadas en los apartados 1.1.1 y 1.1.2 son realizadas a menos de 2 m de la fachada de un edificio, se debe eliminar el efecto de la reflexión aplicando una corrección de -3 dBA.

### 3.3. Corrección por componentes tonales (Kt), impulsivas (Ki) y bajas frecuencias (Kf)

Cuando en el proceso de medición de un ruido se detecte la presencia de componentes tonales emergentes, o componentes de baja frecuencia, o sonidos de alto nivel de presión sonora y corta duración debidos a la presencia de componentes impulsivos, o de cualquier combinación de ellos, se procederá a realizar una la evaluación detallada del ruido introduciendo las correcciones adecuadas. El valor máximo de la corrección resultante de la suma  $K_t + K_f + K_i$  no será superior a 9 dB.

#### Corrección por tonos puros

Para la evaluación detallada del ruido por presencia de componentes tonales emergentes se tomará como procedimiento de referencia el siguiente:

- a) Se realizará el análisis espectral del ruido en 1/3 de octava, sin filtro de ponderación.
- b) Se calculará la diferencia:

$$L_t = L_f - L_s$$

Donde

$L_f$ , es el nivel de presión sonora de la banda  $f$ , que contiene el tono emergente.

$L_s$ , es la media aritmética de los dos niveles siguientes, el de la banda situada inmediatamente por encima de  $f$  y el de la banda situada inmediatamente por debajo de  $f$ .

Sin efectuar modificación alguna del espectro por corrección en bandas por ruido de fondo.

Para que dichos tonos puros puedan ser considerados a efectos del parámetro de corrección  $K_t$ , han de estar ausentes en el ruido de fondo evaluado de la misma manera.

- c) Se determinará la presencia o la ausencia de componentes tonales y el valor del parámetro de corrección  $K_t$  aplicando la tabla siguiente:

Banda de frecuencia 1/3 de octava	$L_t$ en dB	Componente tonal $K_t$ en dB
De 20 a 125 Hz	Si $L_t < 8$	0
	Si $8 \leq L_t \leq 12$	3
	Si $L_t > 12$	6
De 160 a 400 Hz	Si $L_t < 5$	0
	Si $5 \leq L_t \leq 8$	3
	Si $L_t > 8$	6
De 500 a 10000 Hz	Si $L_t < 3$	0
	Si $3 \leq L_t \leq 5$	3
	Si $L_t > 5$	6

- d) En el supuesto de la presencia de más de una componente tonal emergente se adoptará como valor del parámetro  $K_t$ , el mayor de los correspondientes a cada una de ellas.

#### Corrección por componentes impulsivas

Signat electrònicament per:

Antefirma	Nom	Data	Emissor cert	Núm. sèrie cert
SECRETARI GENERAL I DEL PLE - SECRETARIA GENERAL I DEL PLE	HILARIO LLAVADOR CISTERNES	30/03/2023	ACCVCA-120	16898817903173673250 2988532410590347135



Para la evaluación detallada del ruido por presencia de componentes impulsivos se tomará como procedimiento de referencia el siguiente:

a) Se medirá, preferiblemente de forma simultánea, los niveles de presión sonora continuo equivalente ponderado A, en una determinada fase de ruido de duración  $T_i$  segundos, en la cual se percibe el ruido impulsivo,  $L$ , y con la constante temporal impulso (I) del equipo de medida,  $L_{Aeq,T_i}$

b) Se calculará la diferencia entre los valores obtenidos, debidamente corregidos por ruido de fondo:

$$L_i = L_{Aeq,T_i} - L_{Aeq,T_i}$$

c) Se determinará la presencia o la ausencia de componente impulsiva y el valor del parámetro de corrección  $K_i$  aplicando la tabla siguiente:

$L_i$ en dB	Componente impulsiva $K_i$ en dB
Si $L_i \leq 10$	0
Si $10 > L_i \leq 15$	3
Si $L_i > 15$	6

#### Corrección por componentes de baja frecuencia

Para la evaluación detallada del ruido por presencia de componentes de baja frecuencia se tomará como procedimiento de referencia el siguiente:

a) Se medirá, preferiblemente de forma simultánea, los niveles de presión sonora con las ponderaciones frecuenciales A y C.

b) Se calculará la diferencia entre los valores obtenidos, debidamente corregidos por ruido de fondo:

$$L_f = L_{Ceq,T_i} - L_{Aeq,T_i}$$

c) Se determina la presencia o la ausencia de componentes de baja frecuencia y el valor del parámetro de corrección  $K_f$  aplicando la tabla siguiente:

$L_f$ en dB	Componente de baja frecuencia $K_f$ en dB
Si $L_f \leq 10$	0
Si $10 > L_f \leq 15$	3
Si $L_f > 15$	6

#### 3.4. Procedimientos de medición

Los procedimientos de medición in situ utilizados para la evaluación de los índices de ruido que establece el Real Decreto 1367/2007, de 19 de octubre, por el que se desarrolla la Ley 37/2003, de 17 de noviembre, del Ruido, en lo referente a zonificación acústica, objetivos de calidad y emisiones acústicas, se adecuarán a las prescripciones siguientes:

a) Las mediciones se pueden realizar en continuo durante el periodo temporal de evaluación completo, o aplicando métodos de muestreo del nivel de presión sonora en intervalos temporales de medida seleccionados dentro del periodo temporal de evaluación.

Signat electrònicament per:

Antefirma	Nom	Data	Emissor cert	Núm. sèrie cert
SECRETARI GENERAL I DEL PLE - SECRETARIA GENERAL I DEL PLE	HILARIO LLAVADOR CISTERNES	30/03/2023	ACCVCA-120	16898817903173673250 2988532410590347135



- b) Cuando en la medición se apliquen métodos de muestreo del nivel de presión sonora, para cada periodo temporal de evaluación, día, tarde, noche, se seleccionarán, atendiendo a las características del ruido que se esté evaluando, el intervalo temporal de cada medida  $T_i$ , el número de medidas a realizar  $n$  y los intervalos temporales entre medidas, de forma que el resultado de la medida sea representativo de la valoración del índice que se está evaluando en el periodo temporal de evaluación.
- c) Para la determinación de los niveles sonoros promedios a largo plazo se deben obtener suficientes muestras independientes para obtener una estimación representativa del nivel sonoro promediado de largo plazo.
- d) Las mediciones en el espacio interior de los edificios se realizarán con puertas y ventanas cerradas, y las posiciones preferentes del punto de evaluación estarán al menos a 1 m de las paredes u otras superficies, entre 1,2 m y 1,5 m sobre el piso, y aproximadamente a 1,5 m de las ventanas, realizando como mínimo tres posiciones. Cuando estas posiciones no sean posibles las mediciones se realizarán en el centro del recinto.
- e) Atendiendo a la finalidad, la evaluación por medición de los índices de ruido que se establecen en el Real Decreto 1367/2007, de 19 de octubre, por el que se desarrolla la Ley 37/2003, de 17 de noviembre, del Ruido, en lo referente a zonificación acústica, objetivos de calidad y emisiones acústicas, se adecuará además de lo indicado en los apartados anteriores a las normas específicas de los apartados siguientes:

**3.4.1. Evaluación de los índices de ruido referentes a objetivos de calidad acústica en áreas acústicas.**

- a) Se realizará una evaluación preliminar mediante mediciones en continuo durante al menos 24 horas, correspondientes a los episodios acústicamente más significativos, atendiendo a la fuente sonora que tenga mayor contribución en los ambientes sonoros del área acústica.
- b) Se determinará el número de puntos necesarios para la caracterización acústica de la zona atendiendo a las dimensiones del área acústica, y a la variación espacial de los niveles sonoros.
- c) El micrófono se situará preferentemente a 4 metros sobre el nivel del suelo, fijado a un elemento portante estable y separado al menos 1,20 metros de cualquier fachada o paramento que pueda introducir distorsiones por reflexiones en la medida. Para la medición se podrán escoger otras alturas, si bien éstas no deberán ser inferiores a 1,5 m sobre el nivel del suelo, y los resultados deberán corregirse de conformidad con una altura equivalente de 4 m. En estos casos se justificaran técnicamente los criterios de corrección aplicados.

**3.4.2. Evaluación de los índices de ruido referentes a los niveles sonoros producidos por los emisores acústicos.**

- a) Infraestructuras viarias, ferroviarias y aeroportuarias.
  - Se deberán realizar al menos 3 series de mediciones del  $L_{Aeq,T_i}$ , con tres mediciones en cada serie, de una duración mínima de 5 minutos ( $T_i = 300$  segundos), con intervalos temporales mínimos de 5 minutos, entre cada una de las series.
  - La evaluación del nivel sonoro en el periodo temporal de evaluación se determinará a partir de los valores de los índices  $L_{Aeq,T_i}$  de cada una de las medidas realizadas, aplicando la siguiente expresión:

$$L_{Aeq,T} = 10 \lg\left(\frac{1}{n} \sum_{i=1}^n 10^{0.1 L_{Aeq,T_i}}\right)$$

Dónde:  
T, es el tiempo en segundos correspondiente al periodo temporal de evaluación considerado.  
 $T_i$ , intervalo de tiempo de la medida  $i$ .

Signat electrònicament per:

Antefirma	Nom	Data	Emissor cert	Núm. sèrie cert
SECRETARI GENERAL I DEL PLE - SECRETARIA GENERAL I DEL PLE	HILARIO LLAVADOR CISTERNES	30/03/2023	ACCVCA-120	16898817903173673250 2988532410590347135





n, es el número de mediciones del conjunto de las series de mediciones realizadas en el periodo de tiempo de referencia T.

El valor del nivel sonoro resultante, se redondeará incrementándolo en 0,5 dBA, tomando la parte entera como valor resultante.

**b) Infraestructuras portuarias y actividades.**

— Cuando la finalidad de las mediciones sea la inspección de actividades, las personas titulares o usuarias de aparatos generadores de ruidos, tanto al aire libre como en establecimientos o locales, facilitarán a la inspección el acceso a sus instalaciones o focos de emisión de ruidos y dispondrán su funcionamiento a las distintas velocidades, cargas o marchas que les indique dicho personal inspector, pudiendo presenciar aquellos todo el proceso operativo.

— La medición, tanto para los ruidos emitidos como para los transmitidos por los emisores acústicos, se llevará a cabo en el lugar en que su valor sea más alto.

— La medición, tanto de los ruidos emitidos al ambiente exterior de las áreas acústicas, como de los transmitidos al ambiente interior de las edificaciones por los emisores acústicos, se llevará a cabo en el punto de evaluación, en que su valor sea más alto.

— Cuando, por las características del emisor acústico, se comprueben variaciones significativas de sus niveles de emisión sonora durante el periodo temporal de evaluación, se dividirá éste, en intervalos de tiempo,  $T_i$ , o fases de ruido ( $i$ ) en los cuales el nivel de presión sonora en el punto de evaluación se perciba de manera uniforme.

— En cada fase de ruido se realizarán al menos tres mediciones del  $L_{Keq,T_i}$ , de una duración mínima de 5 segundos, con intervalos de tiempo mínimos de 3 minutos, entre cada una de las medidas.

— Las medidas se considerarán válidas, cuando la diferencia entre los valores extremos obtenidos, es menor o igual a 6 dBA.

— Si la diferencia fuese mayor, se deberá proceder a la obtención de una nueva serie de tres mediciones.

— De reproducirse un valor muy diferenciado del resto, se investigará su origen. Si se localiza, se deberá repetir hasta cinco veces las mediciones, de forma que el foco origen de dicho valor entre en funcionamiento durante los cinco segundos de duración de cada medida.

— Se tomará como resultado de la medición el valor más alto de los obtenidos.

— En la determinación del  $L_{Keq,T}$  se tendrá en cuenta la corrección por ruido de fondo. Para la determinación del ruido de fondo, se procederá de forma análoga a la descrita en el punto anterior, con el emisor acústico que se está evaluando parado.

— Cuando se determinen fases de ruido, la evaluación del nivel sonoro en el periodo temporal de evaluación se determinará a partir de los valores de los índices  $L_{Keq,T_i}$  de cada fase de ruido medida, aplicando la siguiente expresión:

$$L_{Keq,T} = 10 \lg \left( \frac{1}{T} \sum_{i=1}^n T_i 10^{0.1 L_{Keq,T_i}} \right)$$

Dónde:

$T$ , es el tiempo en segundos correspondiente al periodo temporal de evaluación considerado ( $\geq T_i$ ).

$T_i$ , es el intervalo de tiempo asociado a la fase de ruido  $i$ . La suma de los  $T_i = T$ .

n, es el número de fases de ruido en que se descompone el periodo temporal de referencia T.

El valor del nivel sonoro resultante, se redondeará incrementándolo en 0,5 dBA, tomando la parte entera como valor resultante.

**3.5. Condiciones de medición**

En la realización de las mediciones para la evaluación de los niveles sonoros, se deberán guardar las siguientes precauciones:

a) Las condiciones de humedad y temperatura deberán ser compatibles con las especificaciones de la empresa fabricante del equipo de medida.

Signat electrònicament per:

Antefirma	Nom	Data	Emissor cert	Núm. sèrie cert
SECRETARI GENERAL I DEL PLE - SECRETARIA GENERAL I DEL PLE	HILARIO LLAVADOR CISTERNES	30/03/2023	ACCVCA-120	16898817903173673250 2988532410590347135



- b) En la evaluación del ruido transmitido por un determinado emisor acústico no serán válidas las mediciones realizadas en el exterior con lluvia, teniéndose en cuenta para las mediciones en el interior, la influencia de la misma a la hora de determinar su validez en función de la diferencia entre los niveles a medir y el ruido de fondo, incluido en éste, el generado por la lluvia.
  - c) Será preceptivo que antes y después de cada medición, se realice una verificación acústica de la cadena de medición mediante calibrador sonoro, que garantice un margen de desviación no superior a 0,3 dB respecto el valor de referencia inicial.
  - d) Las mediciones en el medio ambiente exterior se realizarán usando equipos de medida con pantalla antiviento.
- Asimismo, cuando en el punto de evaluación la velocidad del viento sea superior a 5 metros por segundo se desistirá de la medición.

**Métodos operativos de medición de vibraciones**

**MEDICIONES DE NIVEL DE VIBRACIONES**

Métodos de medición de vibraciones

Los métodos de medición recomendados para la evaluación del índice de vibración  $L_{wv}$ , son los siguientes:

a) *Con instrumentos con la ponderación frecuencial  $w_m$*   
Este método se utilizará para evaluaciones de precisión y requiere de un instrumento que disponga de ponderación frecuencial  $w_m$ , de conformidad con la definición de la norma UNE-ISO 2631-2:2011. Se medirá el valor eficaz máximo obtenido con un detector de media exponencial de constante de tiempo 1s (slow) durante la medición. Este valor corresponderá al parámetro  $a_w$ , Maximum Transient Vibration Value, (MTVV), según se recoge en la norma UNE-ISO 2631-1:2008.

b) *Método numérico para la obtención del indicador  $L_{wv}$*   
Cuando los instrumentos de medición no posean ponderación frecuencial y/o detector de media exponencial, o como alternativa a los procedimientos descritos en los apartados a) y c), se podrá recurrir a la grabación de la señal sin ponderación y posterior tratamiento de los datos de conformidad con las normas ISO descritas en el apartado a).

c) *Calculando la ponderación frecuencial  $w_m$*   
Teniendo en cuenta que este procedimiento no es adecuado cuando se miden vibraciones transitorias (a causa de la respuesta lenta de los filtros de tercio octava de más baja frecuencia (108 s) respecto a la respuesta "slow") su uso queda limitado a vibraciones de tipo estacionario.  
Cuando los instrumentos no dispongan de la ponderación frecuencial  $w_m$  se podrá realizar un análisis espectral, con resolución mínima de banda de tercio de octava de acuerdo con la metodología que se indica a continuación.  
El análisis consiste en obtener la evolución temporal de los valores eficaces de la aceleración con un detector de media exponencial de constante de tiempo 1s (slow) para cada una de las bandas de tercio de octava especificadas en la norma UNE-ISO 2631-2:2011 (1 a 80 Hz) y con una periodicidad de cómo mínimo un segundo para toda la duración de la medición.  
A continuación se multiplicará cada uno de los espectros obtenidos por el valor de la ponderación frecuencial  $w_m$  (UNE-ISO 2631-2:2011)  
En la siguiente tabla se detallan los valores de la ponderación  $w_m$  (UNE-ISO 2631-2:2011) para las frecuencias centrales de las bandas de tercio de octava de 1 Hz a 80 Hz.

Frecuencia	$w_m$	
	factor	dB
10	0,833	-1,59

Signat electrònicament per:

Antefirma	Nom	Data	Emissor cert	Núm. sèrie cert
SECRETARI GENERAL I DEL PLE - SECRETARIA GENERAL I DEL PLE	HILARIO LLAVADOR CISTERNES	30/03/2023	ACCVCA-120	16898817903173673250 2988532410590347135



Id. document: 25t3 OPwY DCO4 WCTz cY9m pBjU FZs=  
CÒPIA INFORMATIVA (NO VERIFICABLE EN SEU ELECTRÒNICA)

1,25	0,907	-0,85
1,6	0,934	-0,59
2 0	0,932	-0,61
2,5	0,910	-0,82
3,15	0,872	-1,19
4	0,818	-1,74
5	0,750	-2,50
6,3	0,669	-3,49
8	0,582	-4,70
10	0,494	-6,12
12,5	0,411	-7,71
16	0,337	-9,44
20	0,274	-11,25
25	0,220	-13,14
31,5	0,176	-15,09
40	0,140	-17,10
50	0,109	-19,23
63	0,0834	-21,58
80	0,0604	-24,38

Seguidamente se obtendrán los valores de aceleración global ponderada para los distintos instantes de tiempo (para cada espectro) mediante la siguiente fórmula:

$$a_{w,i} = \sqrt{\sum_j (w_{m,j} a_{w,i,j})^2}$$

Dónde:

- $a_{w,i,j}$  : el valor eficaz (RMS, slow) de la señal de aceleración expresado en  $m/s^2$ , para cada una de las bandas de tercio de octava (j) y para los distintos instantes de la medición (i).
- $w_{m,j}$  : el valor de la ponderación frecuencial  $w_m$  para cada una de las bandas de tercio de octava (j).
- $a_{w,i}$  : el valor eficaz (RMS, slow) de la señal de aceleración global ponderada para los distintos

67

Signat electrònicament per:

Antefirma	Nom	Data	Emissor cert	Núm. sèrie cert
SECRETARI GENERAL I DEL PLE - SECRETARIA GENERAL I DEL PLE	HILARIO LLAVADOR CISTERNES	30/03/2023	ACCVCA-120	16898817903173673250 2988532410590347135



instantes de la medició.

Finalmente, para encontrar el valor de  $a_w$  (MTVV) debe escogerse el valor máximo de las distintas aceleraciones globales ponderadas, para los distintos instantes de medición

$$a_w = \max \{ a_{w,i} \}_i$$

**1. Procedimientos de medición de vibraciones**

Los procedimientos de medición in situ utilizados para la evaluación del índice de vibración que establece este real decreto se adecuarán a las prescripciones siguientes:

- a) Previamente a la realización de las mediciones es preciso identificar los posibles focos de vibración, las direcciones dominantes y sus características temporales.
- b) Las mediciones se realizarán sobre el suelo en el lugar y momento de mayor molestia y en la dirección dominante de la vibración si esta existe y es claramente identificable. Si la dirección dominante no está definida se medirá en tres direcciones ortogonales simultáneamente, obteniendo el valor eficaz  $a_{w,i}(t)$  en cada una de ellas y el índice de evaluación como suma cuadrática, en el tiempo  $t$ , aplicando la expresión:

$$a_w(t) = \sqrt{a_{w,x}^2(t) + a_{w,y}^2(t) + a_{w,z}^2(t)}$$

c) Para la medición de vibraciones generadas por actividades, se distinguirá entre vibraciones de tipo estacionario o transitorio.

- i) Tipo estacionario: se deberá realizar la medición al menos en un minuto en el periodo de tiempo en el que se establezca el régimen de funcionamiento más desfavorable; si este no es identificable se medirá al menos un minuto para los distintos regímenes de funcionamiento.
- ii) Tipo transitorio: se deberán tener en cuenta los posibles escenarios diferentes que puedan modificar la percepción de la vibración (foco, intensidad, posición, etc.). A efectos de la aplicación de los criterios señalados en el artículo 17, apartado 1.b) del Real Decreto 1367/2007, en la medición se deberá distinguir entre los periodos día (de 7 a 23 h) y noche (de 23 a 7 h), contabilizando el número de eventos máximo esperable.

d) En la medición de vibraciones generadas por las infraestructuras igualmente se deberá distinguir entre las de carácter estacionario y transitorio. A tal efecto el tráfico rodado en vías de elevada circulación puede considerarse estacionario.

- i) Tipo estacionario: se deberá realizar la medición al menos en cinco minutos dentro del periodo de tiempo de mayor intensidad (principalmente de vehículos pesados) de circulación. En caso de desconocerse datos del tráfico de la vía se realizarán mediciones durante un día completo evaluando el valor eficaz  $a_w$ .
- ii) Tipo transitorio: se deberán tener en cuenta los posibles escenarios diferentes que puedan modificar la percepción de la vibración (p.e: en el caso de los trenes se tendrá en cuenta los diferentes tipos de vehículos por cada vía y su velocidad si la diferencia es apreciable). A efectos de la aplicación de los criterios señalados en el artículo 17, apartado 1.b) del Real Decreto 1367/2007, en la medición se deberá distinguir entre los periodos día (7 a 23 h) y noche (23 a 7 h), contabilizando el número de eventos máximo esperable.

e) De tratarse de episodios reiterativos, se realizará la medición al menos tres veces, dándose como resultado el valor más alto de los obtenidos; si se repite la medición con seis o más eventos se permite caracterizar la vibración por el valor medio más una desviación típica.

Signat electrònicament per:

Antefirma	Nom	Data	Emissor cert	Núm. sèrie cert
SECRETARI GENERAL I DEL PLE - SECRETARIA GENERAL I DEL PLE	HILARIO LLAVADOR CISTERNES	30/03/2023	ACCVCA-120	16898817903173673250 2988532410590347135



f) En la medición de la vibración producida por un emisor acústico a efectos de comprobar el cumplimiento de lo estipulado en el artículo 26 del Real Decreto 1367/2007 se procederá a la corrección de la medida por la vibración de fondo (vibración con el emisor parado).

g) Será preceptivo que antes y después de cada medición, se realice una verificación de la cadena de medición con un calibrador de vibraciones, que garantice su buen funcionamiento.

## Medida y evaluación del aislamiento acústico

### MEDICIONES DE AISLAMIENTO ACÚSTICO A RUIDO AÉREO

#### Condiciones de la medición

Toda medición del aislamiento al ruido entre locales con actividades industriales, comerciales y de servicios y espacios destinados a uso residencial deberá cumplir con las Normas UNE-EN ISO 16283-1:2015 Medición «in situ» del aislamiento. Parte 1: aislamiento a ruido aéreo y UNE-EN ISO 16283-3:2016 Mediciones «in situ» del aislamiento en los edificios y en los elementos de construcción. Parte 3: aislamiento a ruido de fachadas

Las medidas «in situ» del aislamiento deberán hacerse en bandas de tercio de octava. Las frecuencias centrales del mínimo de bandas a analizar deben ser desde los 100 Hz hasta los 3.150 Hz.

El ruido generado en el recinto emisor deberá ser estacionario, con un nivel lo suficientemente elevado para poder ser medido en el receptor sin influencias del ruido ambiental y tener un espectro continuo en el intervalo de frecuencias estipulado en las normas.

Para la medición del aislamiento entre recintos deberá utilizarse una fuente de ruido rosa, no estando permitida la utilización de música o cualquier otro tipo de ruido, ya que no se trata de ruido estacionario ni se puede asegurar la existencia de espectros continuos.

Para cada posición individual del micrófono, el tiempo de medición deberá ser, al menos, de 6 segundos para cada banda de frecuencia con frecuencias centrales inferiores a 400 Hz. Para de frecuencias centrales superiores a 400 Hz, se podrá disminuir el tiempo a no menos de 4 segundos.

*Deberá medirse el tiempo de reverberación (T) según la metodología especificada en las normas UNE-EN ISO 16283 o normas que la sustituyan.*

Las dependencias donde se realizan las mediciones deben encontrarse totalmente cerradas durante la medición.

#### Localización de los puntos de medición

##### 1.1.1. En el local emisor

El número mínimo de medidas, empleando micrófonos fijos, es de 10 en al menos cinco puntos diferentes, lo más alejados posible entre ellos, de tal manera que la medición se realice siempre en puntos de campo difuso.

En cada punto de medición deberán realizarse al menos 2 medidas, el valor medio (nivel de presión sonora en el local emisor para cada banda de frecuencia [L<sub>1</sub>]) se calcula según la expresión:

Signat electrònicament per:

Antefirma	Nom	Data	Emissor cert	Núm. sèrie cert
SECRETARI GENERAL I DEL PLE - SECRETARIA GENERAL I DEL PLE	HILARIO LLAVADOR CISTERNES	30/03/2023	ACCVCA-120	16898817903173673250 2988532410590347135



$$(L_1)_i = 10 \log \left[ \frac{1}{n} \sum_1^n 10^{\frac{(L_j)}{10}} \right]$$

Dónde:

$L_j$ , nivel de presión sonora de cada medida en la banda de frecuencia; y  $n$ , el número de mediciones efectuadas.

Debe asegurarse que las posiciones del micrófono estén fuera del campo sonoro directo de la fuente.

#### 1.1.2. En el local receptor

Las mediciones en el local receptor se efectuarán con las mismas condiciones que en el local emisor. El cálculo del nivel de presión sonora en el local receptor para cada banda de frecuencia  $(L_2)_i$  se obtiene según la expresión:

$$(L_2)_i = 10 \log \left[ \frac{1}{n} \sum_1^n 10^{\frac{(L_j)}{10}} \right]$$

Dónde:

$L_j$ , nivel de presión sonora de cada medida en la banda de frecuencia; y  $n$ , el número de mediciones efectuadas.

En el caso del local receptor, debido a que los niveles de ruido son mucho menores, es necesario realizar una medida previa y posterior del nivel de ruido de fondo existente sin la fuente de ruido en funcionamiento. Si la diferencia entre el nivel de fondo y el nivel de recepción medido  $(L_2)_i$ , en alguna banda, es inferior a 10 dBA, deberán efectuarse correcciones de acuerdo a la siguiente ecuación:

$$(L_2)_i = 10 \log \left[ 10^{\frac{(L_{2T})_i}{10}} - 10^{\frac{(L_{P2})_i}{10}} \right]$$

Dónde:

$(L_2)_i$ , es el nivel de presión sonora de recepción;  
 $(L_{2T})_i$ , el nivel de presión sonora conjunto de recepción y el ruido de fondo;  
y  $(L_{P2})_i$ , el nivel de presión sonora del ruido de fondo exclusivamente.

Si la medida del ruido de recepción no supera en más de 3 dBA al ruido de fondo, deberá desecharse la medición por no existir condiciones adecuadas para realizarlas.

#### 1.2. Evaluación del aislamiento acústico a ruido aéreo mediante magnitudes globales

70

Signat electrònicament per:

Antefirma	Nom	Data	Emissor cert	Núm. sèrie cert
SECRETARI GENERAL I DEL PLE - SECRETARIA GENERAL I DEL PLE	HILARIO LLAVADOR CISTERNES	30/03/2023	ACCVCA-120	16898817903173673250 2988532410590347135



Aunque la medición del aislamiento acústico se efectúe por bandas de frecuencia, el valor del aislamiento, en cualquiera de sus índices, debe expresarse como un solo número en dBA:

Magnitud global		Término	
Diferencia de nivel ponderada	D <sub>w</sub>	Diferencia de nivel	D
Diferencia de nivel normalizada ponderada	D <sub>n,W</sub>	Diferencia de nivel normalizada	D <sub>n</sub>
Diferencia de nivel estandarizada, ponderada A	D <sub>nT,A</sub>	Diferencia de nivel estandarizada	D <sub>nT</sub>

Para expresar los valores de aislamiento como magnitud global, con precisión de 0,1 dBA se seguirá la UNE-EN ISO 717-1:2013.

Podrá utilizarse como índice para valorar el aislamiento a ruido aéreo, la diferencia de niveles DW, siempre que el tiempo de reverberación no supere el valor de 0,5 s en ninguna de las bandas de tercio de octava en los ensayos.

### 1.3. Presentación de resultados

La presentación de los resultados obtenidos de una medición «in situ» del aislamiento acústico al ruido aéreo entre recintos, tanto para bandas de tercio de octava como de octava, deberá efectuarse de acuerdo al anexo Modelo de la expresión de los resultados de las Normas UNE-EN ISO 16283-1:2015 y UNE-EN ISO 16283-3:2016 en función del tipo de ensayo. El resultado de la evaluación del aislamiento acústico, deberá incluir los términos de adaptación espectral de acuerdo con la Norma UNE-EN ISO 717-1:2013.

## MEDICIONES DE AISLAMIENTO ACÚSTICO A RUIDO DE IMPACTO

### 1.4. Condiciones de la medición

Toda medición del aislamiento acústico al ruido de impactos de suelos de la edificación deberá cumplir con las Normas UNE-EN ISO 16283-2:2016 Medición «in situ» del aislamiento acústico en los edificios y en los elementos de construcción. Parte 2: Aislamiento a ruido de impactos.

Las medidas «in situ» del aislamiento deberán hacerse en bandas de tercio de octava. Las frecuencias centrales del mínimo de bandas a analizar deben ser desde los 100 Hz hasta los 3.150 Hz.

La generación del campo acústico se realizará mediante máquina de impactos normalizada ubicada en al menos 4 posiciones distribuidas de forma aleatoria en la sala emisora siendo la distancia entre la máquina de impactos y los bordes del suelo no será inferior a 0,5 m.

La línea que forman las cabezas de los martillos debería formar 45º con la dirección de nervaduras y vigas.

Las medidas no deben comenzar hasta que el nivel de ruido se haga estacionario. Si no se alcanzan mediciones estables tras 5 minutos, entonces las mediciones se deberían realizar durante un tiempo bien definido. El período de medición deberá registrarse.

### 1.5. Localización de los puntos de medición

#### 1.5.1. En el local receptor

El número mínimo de medidas, empleando micrófonos fijos, es de 6 en al menos 4 puntos diferentes, lo más alejados posible entre ellos, de tal manera que la medición se realice siempre en puntos de campo difuso. En cada punto de medida se obtiene el nivel de presión de ruido de impactos utilizando un micrófono en las distintas posiciones durante el tiempo de medición descrito y promediando de forma energética.

Signat electrònicament per:

Antefirma	Nom	Data	Emissor cert	Núm. sèrie cert
SECRETARI GENERAL I DEL PLE - SECRETARIA GENERAL I DEL PLE	HILARIO LLAVADOR CISTERNES	30/03/2023	ACCVCA-120	16898817903173673250 2988532410590347135



$$L = 10 \log \left[ \frac{1}{n} \sum_{j=1}^n 10^{\frac{L_j}{10}} \right] dB$$

Dónde:

$L_j$ , nivel de presión sonora de cada medida en la banda de frecuencia; y  $n$ , el número de mediciones efectuadas.

$L$ : nivel medio de presión sonora en un recinto equivale  $L_i$  nivel de presión medio de ruido de impactos en tercios de octava en sala receptora.

El tiempo de reverberación se medirá en las condiciones especificadas en apartado anterior.

Se realizarán las correcciones por nivel de ruido de fondo convenientes según se describe en el apartado de aislamiento a ruido aéreo teniendo en cuenta que si la diferencia entre el ruido de impacto y el de fondo es menor de 6 dB se corrige restando 1,3 dB y se indica que los valores  $L'_n$  dados son límite de la medición.

#### 1.6. Evaluación del aislamiento acústico a ruido de impacto mediante magnitudes globales

Aunque la medición del aislamiento acústico se efectúe por bandas de frecuencia, el valor del aislamiento, en cualquiera de sus índices, debe expresarse como un solo número en dB:

Magnitud global		Término	
Nivel de presión de ruido de impactos normalizado ponderado	$L'_{n,W}$	Nivel de presión de ruido de impactos normalizado	$L'_n$
Nivel de presión de ruido de impactos estandarizado ponderado	$L'_{nT,W}$	Nivel de presión de ruido de impactos estandarizado	$L'_{nT}$

Para expresar los valores de aislamiento como magnitud global, con precisión de 0,1 dB se seguirá la UNE-EN ISO 717-2:2013.

#### 1.7. Presentación de resultados

La presentación de los resultados obtenidos de una medición «in situ» del aislamiento acústico de suelos al ruido de impactos, tanto para bandas de tercio de octava como de octava, deberá efectuarse de acuerdo al anexo Modelo de la expresión de los resultados de las UNE-EN ISO 16283-2:2016 en función del tipo de ensayo. El resultado de la evaluación del aislamiento acústico, deberá incluir los términos de adaptación espectral de acuerdo con la UNE-EN ISO 717-2:2013.

### **ANEXO IV. Campanas y relojes.**

#### 1. Límites de emisión

- a. Toques de campana.

Signat electrònicament per:

Antefirma	Nom	Data	Emissor cert	Núm. sèrie cert
SECRETARI GENERAL I DEL PLE - SECRETARIA GENERAL I DEL PLE	HILARIO LLAVADOR CISTERNES	30/03/2023	ACCVCA-120	16898817903173673250 2988532410590347135





Los toques de campana podrán realizarse de 8 a 22h en los casos permitidos por la presente Ordenanza-

- b. Toques de reloj.

Podrán realizarse entre las 8 y las 22h la sonería de los relojes, para el marcaje exclusivamente de las horas en punto y sin repetición.

## 2. Toques de Campanas. Recomendaciones.

### *Toques de Oración*

- a. Serán tres toques de las campanas mayores separados por veinte segundos, a las 08:00, 12:00 y 20:00 horas.
- b. Se aceptara en el toque de mediodía el volteo de una media campana durante un minuto.
- c. El campanario de la Ciudad, el Micalet, podrá realizar tres golpes separados y dos seguidos de la campana mayor a las 21:00 horas.

### *Toques de Misa Ferial (Misa Diaria)*

Como norma general se tocaran una serie de veinte golpes de la media campana diez minutos antes de la Misa. Si hubiera campana "d'espadanya" se podrán realizar con un pequeño volteo.

### *Toques de Misa de Precepto (Domingos, Fiestas de Precepto y sus vísperas)*

- a. Como norma general, el repique de una o varias campanas sin volteo diez minutos antes de la Misa.
- b. En la Misa de Comunidad o Mayor, después del repique del domingo se podrá voltear una media campana durante treinta segundos, siempre y cuando sea posterior a las 11:00 horas.

### *Toques de celebración de Fiestas y Fiestas de Solemnidad*

Se consideran Fiestas de Solemnidad las referidas a, la Purísima Concepción, San José, la, Todos los Santos, Reyes, Domingo de Ramos, Jueves Santo y la Asunción de la Virgen,

- a. Toque de la Víspera. Dos toques o volteo de tres minutos de dos o tres campanas medianas después del toque de oración de la tarde.
- b. Toque de Fiesta: Dos toques o volteo de tres minutos de dos o tres campanas medianas durante media hora y cinco minutos antes de la celebración. En este caso pueden tocar todos los campanarios de la ciudad a mediodía, dando la posibilidad de repetir a la media hora.
- c. Procesión General: Volteo de campanas medianas durante tres minutos media hora antes de la salida, a la salida de la procesión, así como a la llegada a la misma y antes de la entrada de la iglesia titular, y al paso de la procesión por delante de la iglesia correspondiente.

### *Toques de celebración de Fiestas de Gran Solemnidad*

Signat electrònicament per:

Antefirma	Nom	Data	Emissor cert	Núm. sèrie cert
SECRETARI GENERAL I DEL PLE - SECRETARIA GENERAL I DEL PLE	HILARIO LLAVADOR CISTERNES	30/03/2023	ACCVCA-120	16898817903173673250 2988532410590347135



Se consideran Fiestas de Gran Solemnidad la Pascua y su octava, el Corpus Christi, la Navidad, los patronos de la ciudad (San Vicente Mártir, San Vicente Ferrer y la Virgen de los Desamparados) y los de los pueblos de València.

- a. Toque de la Víspera. Dos toques o volteo de cinco minutos de todas las campanas en el toque de mediodía.
- b. Toque de Fiesta: Dos toques o volteo de cinco minutos de todas las campanas media hora y cinco minutos antes de la celebración. En este caso pueden tocar todos los campanarios de la ciudad a mediodía, dando la posibilidad de repetir a la media hora.
- c. Procesión General: Si la hubiera, volteo de todas las campanas durante cinco minutos media hora antes de la salida y antes de la entrada de la iglesia titular, y al paso de la procesión por delante de la iglesia correspondiente.

*Toques de personas difuntas*

Se consideran toques de personas difuntas las exequias, funerales y la Conmemoración de los Fieles Difuntos el 2 de noviembre.

Toque de campanas pequeñas, que tradicionalmente ha seguido la costumbre de tres señales para hombre y dos para mujer al principio y al final de cada toque, durante cinco minutos, antes y después de la celebración.

*Matracas*

Se podrán tocar las matracas antes de los actos litúrgicos (Oficios de la Semana Santa) para anunciarlos.

Su duración no podrá exceder de tres minutos.

*Otros toques*

- a. El denominado alzar a Dios en la consagración durante la Misa de la Solemnidad, con una campana grande como máximo durante un minuto.
- b. El de Aviso a actas de la oración con el Santísimo, con toques de dos o tres campanas medias durante un minuto como máximo.
- c. Elección y defunción del Papa y del Arzobispo. Así como la defunción del Jefe de Estado.
- d. El de calamidad pública.
- e. En el caso de celebraciones excepcionales será necesaria la comunicación previa por parte del Arzobispado a la Delegación con competencias en contaminación acústica.
- f. Volteo mayor en el momento del Gloria en la noche de la Vigilia Pascual.

**3. Relotges d'especial protecció.**

- a. Relotge del Convent de San Josep de la Muntanya, al tractar-se de l'únic rellotge mecànic en funcionament en 100 kilòmetres a la redona.

Signat electrònicament per:

Antefirma	Nom	Data	Emissor cert	Núm. sèrie cert
SECRETARI GENERAL I DEL PLE - SECRETARIA GENERAL I DEL PLE	HILARIO LLAVADOR CISTERNES	30/03/2023	ACCVCA-120	16898817903173673250 2988532410590347135



- b. Relotge de la Casa del Xavo.
- c. Relotge de la Casa Consistorial.
- d. Relotge de Capitania.
- e. Relotge de Correus.
- f. Relotge de La Casa del Relotge del Port.
- g. Qualsevol altre que per les administracions competents en matèria de patrimoni cultural poguera ser exceptuat.

**ANEXO V. Límites máximos de niveles sonoros en vehículos de tracción mecánica y procedimientos de medición**

Mediciones acústicas en vehículos

1. Valores límite del nivel de emisión sonora

1.1. El nivel de ruido emitido por los vehículos a motor se considerará admisible siempre que no rebase los valores límite fijados en el presente anexo.

1.2. Los valores límite del nivel de emisión sonora se obtienen sumando 4 dBA al nivel de emisión sonora fijado en la ficha de homologación del vehículo para el ensayo estático o ensayo a vehículo parado determinado por el procedimiento establecido de medición.

En el caso de que la ficha de homologación, debido a su antigüedad u otras razones, no indique el nivel sonoro para el ensayo a vehículo parado, los valores límite del nivel de emisión sonora en tanto no se extinga la vida útil del correspondiente vehículo serán los siguientes:

- a) si se trata de ciclomotores, el valor límite será de 91 dBA,
- b) para el resto de vehículos, la inspección técnica deberá dictaminar que el vehículo se encuentra en perfecto estado de mantenimiento. En estas condiciones, determinará el nivel de emisión sonora para el ensayo a vehículo parado siguiendo el procedimiento desarrollado en el anexo I (o en su caso, el procedimiento previsto en el art. 5) del Decreto 19/2004, de 13 de febrero, del Consell de la Generalitat, por el que se establecen normas para el control del ruido producido por los vehículos a motor (en su redacción dada por el Decreto 43/2008, de 11 de abril), o por la norma que lo sustituya. A partir de este momento, y en sucesivas inspecciones, el valor límite del ruido emitido por el vehículo será el obtenido al sumar 4 dBA al nivel de emisión sonora fijado en la primera revisión, independientemente de que en la estación ITV, donde se someta a posteriores comprobaciones, disponga en ese momento de los niveles de emisión a vehículo parado para ese vehículo concreto.

La forma de proceder prevista en la letra b) se aplicará igualmente a los vehículos híbridos y, en general, a aquellos vehículos que, por sus características técnicas o tecnológicas, y aún disponiendo de ficha de homologación que indique el nivel sonoro para el ensayo a vehículo parado, no se les pueda aplicar el procedimiento previsto para su evaluación establecido en el anexo I del citado Decreto 19/2004, de 13 de febrero, o norma que lo sustituya.

2. Procedimiento operativo de evaluación del nivel sonoro de vehículos

2.1. Procedimiento operativo

2.1.1. Generalidades del ensayo

Signat electrònicament per:

Antefirma	Nom	Data	Emissor cert	Núm. sèrie cert
SECRETARI GENERAL I DEL PLE - SECRETARIA GENERAL I DEL PLE	HILARIO LLAVADOR CISTERNES	30/03/2023	ACCVCA-120	16898817903173673250 2988532410590347135



Las directivas comunitarias sobre homologación de vehículos automóviles detallan dos procedimientos para medir el ruido emitido por los vehículos: la prueba en movimiento y la prueba a vehículo parado. En este procedimiento, se establece como prueba para determinar el nivel de ruido emitido por los vehículos, la prueba del vehículo parado.

**2.1.2. Colocación y tipo de sonómetros y parámetro a evaluar**

La colocación del sonómetro se efectuará de acuerdo con las figuras indicadas a continuación, no pudiendo existir ninguna superficie reflectante a menos de 3 metros del vehículo. La posición del micrófono debe cumplir las siguientes condiciones:

La altura del micrófono sobre el suelo debe ser igual a la del orificio de salida de los gases de escape, pero no debe ser nunca inferior a 0,2 metros.

La membrana del micrófono debe ser orientada hacia el orificio de salida de los gases y colocada a una distancia de 0,5 metros de éste último.

El eje de sensibilidad máxima del micrófono debe ser paralelo al suelo y formar un ángulo de  $45^\circ \pm 10^\circ$  con el plano vertical en el que se inscribe la dirección de salida de los gases.

Para los vehículos que tengan un escape con dos o varias salidas espaciadas entre sí menos de 0,3 metros y conectadas al mismo silenciador, se hace una única medida, quedando determinada la posición del micrófono en relación a la salida más próxima a uno de los bordes extremos del vehículo o, en su defecto, en relación a la salida situada más alta sobre el suelo.

Para los vehículos que tengan una salida del escape vertical (por ejemplo, los vehículos industriales), el micrófono debe ser colocado a la altura de la salida. Su eje debe ser vertical y dirigido hacia arriba. Debe estar situado a una distancia de 0,5 metros del lado del vehículo más próximo a la salida de escape.

Para los vehículos que tengan un escape de varias salidas espaciadas entre sí más de 0,3 metros, se hace una medición para cada salida, como si fuera la única, y se considera el valor más elevado.

El nivel sonoro de fondo en el lugar en el que se practique el ensayo deberá ser inferior en más de 10 dBA al valor límite máximo admisible para el tipo de vehículo que se pretende evaluar.

El sonómetro será de tipo 1, y deberá cumplir con las condiciones establecidas en la Orden del Ministerio de Fomento de 16 de diciembre de 1998 o normativa que la sustituya, en las fases de aprobación de modelo, verificación primitiva, verificación posreparación y verificación periódica anual, debiendo ser calibrado antes y después de cada medición. El sonómetro estará colocado en respuesta Fast y el índice para valorar el nivel de emisión será el  $L_{Amax}$ . En todas las medidas deberá usarse siempre el protector antiviento en el micrófono del aparato de medida.

**2.1.3. Régimen de funcionamiento del motor**

El régimen del motor se estabilizará a 3/4 de la velocidad de giro en la cual el motor desarrolla su potencia máxima. Una vez alcanzado el régimen estabilizado, se lleva rápidamente el mecanismo de aceleración a la posición de ralentí. El nivel sonoro se mide durante un período de funcionamiento que comprende un breve espacio de tiempo a régimen estabilizado, más toda la duración de la deceleración, considerando como resultado válido de la medida el correspondiente a la indicación máxima del sonómetro. Este procedimiento se repetirá 3 veces.

Para determinar el régimen de funcionamiento del motor se deberá emplear un instrumento de medida externo al vehículo. En ningún caso, se empleará el sistema integrado en el mismo.

**2.2. Interpretación de los resultados**

El valor considerado será el que corresponda al nivel sonoro máximo ( $L_{Amax}$ ) más elevado de las 3 mediciones. En el caso en que este valor supere en el valor límite máximo admisible para la categoría a la que pertenece el vehículo, se procederá a una segunda serie de tres mediciones. Para que el resultado de la prueba tenga sentido favorable cuatro de los seis resultados así obtenidos deberán estar dentro de los límites prescritos, y se asignará como valor sonoro del vehículo el tercero de los seis en orden decreciente.

Signat electrònicament per:

Antefirma	Nom	Data	Emissor cert	Núm. sèrie cert
SECRETARI GENERAL I DEL PLE - SECRETARIA GENERAL I DEL PLE	HILARIO LLAVADOR CISTERNES	30/03/2023	ACCVCA-120	16898817903173673250 2988532410590347135



Id. document: 25t3 OPwY DCO4 WCTz cY9m pBjU FZs=  
CÓPIA INFORMATIVA (NO VERIFICABLE EN SEU ELECTRÒNICA)

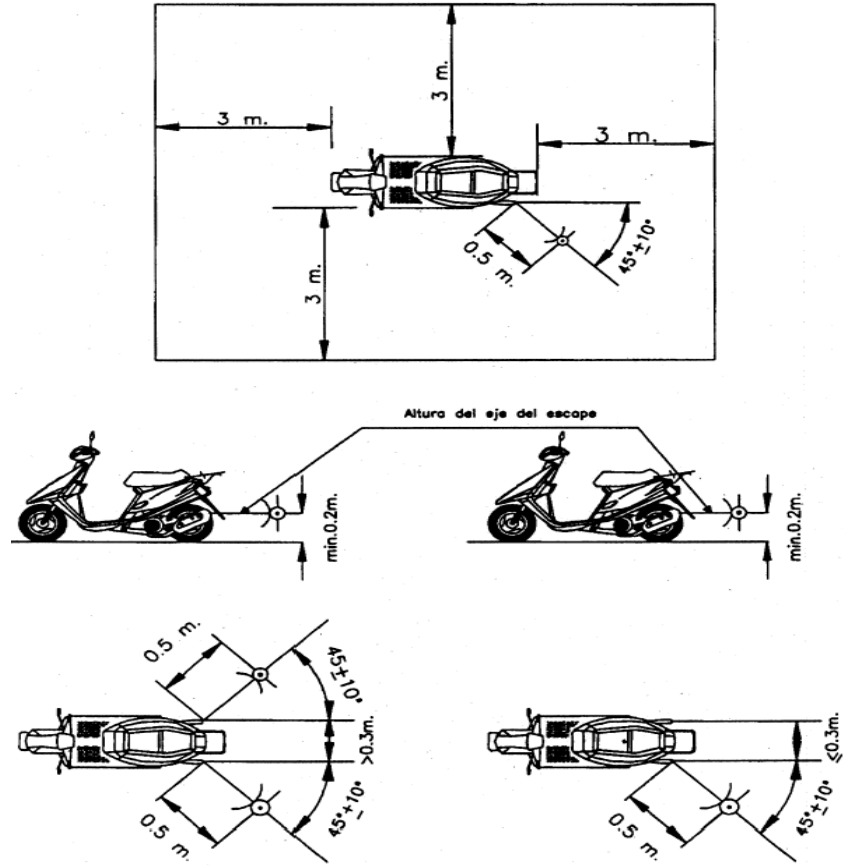


Figura 1. Posiciones para el ensayo de las motocicletas paradas

Signat electrònicament per:

Antefirma	Nom	Data	Emissor cert	Núm. sèrie cert
SECRETARI GENERAL I DEL PLE - SECRETARIA GENERAL I DEL PLE	HILARIO LLAVADOR CISTERNES	30/03/2023	ACCVCA-120	16898817903173673250 2988532410590347135

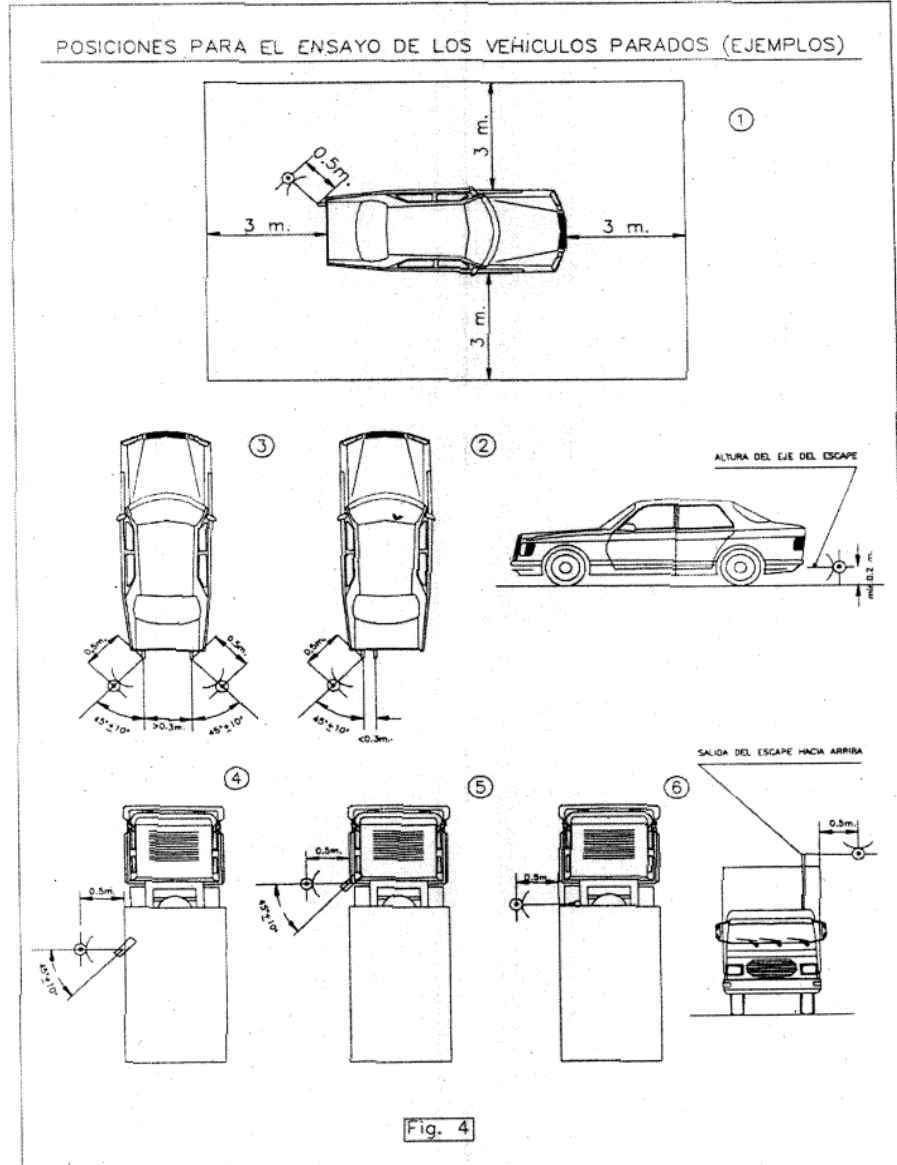


Figura 2. Posiciones para el ensayo de los vehículos parados

Instrucciones para cumplimentar los datos de comprobación sonora

Signat electrònicament per:

Antefirma	Nom	Data	Emissor cert	Núm. sèrie cert
SECRETARI GENERAL I DEL PLE - SECRETARIA GENERAL I DEL PLE	HILARIO LLAVADOR CISTERNES	30/03/2023	ACCVCA-120	16898817903173673250 2988532410590347135



Los datos a consignar se dividen en tres partes: en la primera se recoge información sobre las características generales del vehículo, la segunda especifica el límite de nivel sonoro admisible, y la tercera se cumplimenta con los resultados de las sucesivas comprobaciones de emisión sonora a que será sometido el vehículo:

1. Datos del vehículo.
  - 1.1. Matrícula.
  - 1.2. Número de bastidor.
  - 1.3. Marca del vehículo.
  - 1.4. Denominación comercial.
  - 1.5. Tipo y variante.
  - 1.6. Contraseña de homologación.
  - 1.7. Nivel sonoro (ensayo en parado): nivel de presión sonora para el ensayo a vehículo parado, según el procedimiento establecido en los anexos (distancia del sonómetro a la fuente: 50 cm).
  
2. Para vehículos, excepto ciclomotores:
 

Vehículos en cuya ficha de homologación se indica el nivel de presión sonora para el ensayo a vehículo parado: se introduce el nivel sonoro que aparece en dicha ficha.

Vehículos en cuya ficha de homologación no se indica el nivel de presión sonora para el ensayo a vehículo parado: se cumplimenta la casilla con el nivel sonoro medido en la primera inspección de comprobación del nivel de ruido emitido por el vehículo, estando éste en perfectas condiciones de mantenimiento.
  
3. Para ciclomotores:
 

Aquellos en cuya ficha de homologación se indica el nivel de presión sonora para el ensayo a vehículo parado (distancia del sonómetro a la fuente: 50 cm): se introduce el nivel sonoro que aparece en dicha ficha.

Aquellos en cuya ficha de homologación no se indica el nivel de presión sonora para el ensayo a vehículo parado (distancia del sonómetro a la fuente: 50 cm): para este caso se tacha la casilla.
  
4. Resultados de las comprobaciones periódicas.
 

En cada una de las inspecciones se debe incluir: Fecha de realización de la comprobación, resultado de la comprobación, indicando el nivel sonoro (L<sub>Amax</sub>) obtenido en la medición expresado en dBA y si es apto o no según el límite de nivel de emisión sonora, firma y sello de la estación de Inspección Técnica de Vehículos.

**ANEXO VI. Estudio acústico.**

CONTENIDO

Se dará respuesta en este epígrafe a las prescripciones del artículo 35 de la Ley 7/2002 de la Generalitat Valenciana, el art 17 del Decreto 266/04 de 3 de diciembre del Consell de la Generalitat Valenciana, que regulan el contenido del Estudio Acústico.

El Estudio Acústico que se redacte seguirá el índice y dará respuesta a los contenidos que se detallan a continuación.

Estudio acústico  
Índice

Signat electrònicament per:

Antefirma	Nom	Data	Emissor cert	Núm. sèrie cert
SECRETARI GENERAL I DEL PLE - SECRETARIA GENERAL I DEL PLE	HILARIO LLAVADOR CISTERNES	30/03/2023	ACCVCA-120	16898817903173673250 2988532410590347135



1. Objeto
2. Descripción del tipo de actividad y horario previsto
3. Características del local y su entorno
  - 3.1. Características del local
  - 3.2. Entorno
  - 3.3. Elementos delimitadores de la actividad
4. Detalle y situación de las fuentes sonoras, vibratorias o de impacto
5. Evaluación del nivel de emisión
6. Niveles de recepción en locales colindantes y medio exterior
7. Diseño y justificación de las medidas correctoras
  - 7.1. Aislamiento a ruido aéreo
  - 7.2. Aislamiento de vibraciones
  - 7.3. Aislamiento de ruidos de impacto
8. Resumen de las medidas correctoras adoptadas

### 1. Objeto

Se justificará el cumplimiento de la Ordenanza municipal de protección contra la contaminación acústica del Ayuntamiento de València (en lo sucesivo la Ordenanza).

### 2. Descripción del tipo de actividad y horario previsto

Se indicará el horario de funcionamiento de la actividad, asimismo se señalará la posibilidad de funcionamiento de maquinaria auxiliar (cámaras frigoríficas, bombas de agua,...), carga y descarga de mercancías, etc., fuera del horario de funcionamiento de la actividad.

### 3. Características del local y su entorno

#### 3.1. Características del local

Se señalará si el local se sitúa en planta baja, planta de piso, sótano, edificación en patio de manzana, etc. Se indicará la superficie total, dimensiones totales y volumen ocupado. Se justificará el cumplimiento del requisito de superficie mínima para los pubs y bares musicales.

Se señalará la existencia de huecos que comuniquen el local con la vía pública, patios interiores de luces o patios de manzana.

#### 3.2. Entorno

Se indicará la zona urbanística donde se pretende instalar la actividad conforme a la clasificación establecida en las Normas Urbanísticas del PGOU.

Se hará una relación de los locales colindantes, con indicación de su uso (arriba, abajo, derecha, izquierda y enfrente cuando el ancho de la calle sea inferior a 5 m). En planos se grafiará un croquis, que permita visualizar la situación relativa de los locales colindantes, en relación con la actividad que se proyecta.

#### 3.3. Elementos delimitadores de la actividad

Se indicará en este apartado las características constructivas de los elementos existentes que delimitan el edificio o local (Suelos, techos, paredes, puertas,...).

Se señalará el nivel de aislamiento DnT proporcionado por dichos elementos a las siguientes frecuencias: 125, 250, 500, 1000, 2000 y 4000 Hz, así como el valor global expresado en dBA.

Estos datos tienen por objeto conocer cuál es el nivel de aislamiento disponible en el local. Los valores del aislamiento pueden obtenerse a partir de la bibliografía especializada o bien mediante medición.

### 4. Detalle y situación de las fuentes sonoras, vibratorias o de impacto

Se identificarán en este apartado de forma detallada, todas las fuentes sonoras, vibratorias o de impacto que puedan existir en la actividad.

Se hará una relación de la maquinaria con indicación de su potencia eléctrica expresada en kW y el nivel de potencia sonora o bien el nivel de presión sonora a 1 metro de distancia. Asimismo se relacionarán otras características específicas de la maquinaria: modo de funcionamiento.

Se indicará si la actividad dispondrá de equipo de reproducción sonora, en cuyo caso se señalarán sus

80

Signat electrònicament per:

Antefirma	Nom	Data	Emissor cert	Núm. sèrie cert
SECRETARI GENERAL I DEL PLE - SECRETARIA GENERAL I DEL PLE	HILARIO LLAVADOR CISTERNES	30/03/2023	ACCVCA-120	16898817903173673250 2988532410590347135





características técnicas, potencia acústica, rango de frecuencias, número de altavoces.  
Se indicará si la actividad dispondrá de máquinas recreativas, vídeo, si se pretende realizar actuaciones en directo, actividad de baile, etc.,...  
En el caso de gimnasios se concretarán las especialidades a desarrollar (aeróbic, musculación, artes marciales, etc.,...).

En los planos se graficará la situación de las fuentes sonoras, especificando si se encuentra en el interior o exterior del local así como la situación relativa en relación a los locales colindantes.

#### 5. Evaluación del nivel de emisión

A partir de los datos indicados en el apartado anterior se evaluará el nivel de presión sonora producido por el funcionamiento de la actividad, expresado en dBA.  
En cualquier caso el nivel de emisión no será inferior a los consignados en el artículo 56 de la Ordenanza. Para el resto de locales no incluidos en el referido artículo, el nivel sonoro de emisión se deducirá por analogía, teniendo en cuenta sus características de funcionamiento.  
En cuanto al contenido espectral del nivel de emisión, se adoptarán los valores existentes en la bibliografía especializada.

#### 6. Niveles de recepción en locales colindantes y medio exterior

En función del horario de funcionamiento de la actividad, conforme establece la normativa vigente, de los usos de los locales colindantes y de la zona urbanística se fijarán los niveles de recepción admisibles, mediante la aplicación de las tablas que figuran en el Anexo II de esta Ordenanza.  
En el caso de viviendas se aplicará el valor más restrictivo, es decir, el correspondiente a dormitorios y piezas habitables.  
Los niveles de recepción en patios de manzana, serán los correspondientes a la zonificación urbanística Residencial Unifamiliar. Debe tenerse asimismo en cuenta, los niveles de recepción permitidos en el ambiente interior, con ventanas abiertas, cuando se trate de fuentes sonoras situadas en el medio exterior

#### 7. Diseño y justificación de las medidas correctoras

##### 7.1. Aislamiento a ruido aéreo

En primer lugar se determinará el nivel de aislamiento exigible a cada elemento constructivo en función de los niveles emisión y de recepción fijados en apartados anteriores, tanto en espectro como en niveles globales. Los niveles de aislamiento serán como mínimo los indicados en el artículo 57 de esta Ordenanza. Dado que el parámetro que caracteriza el nivel de aislamiento de un elemento constructivo es la diferencia de niveles estandarizada DnT, al cual deben referirse los cálculos así como los ensayos de laboratorio. Por tanto deberá calcularse previamente el parámetro D (diferencia de niveles), o aislamiento bruto. Para el cálculo del aislamiento se considerará lo dispuesto al respecto por el R.D. 1371/2007 por el que se aprueba el documento básico DB-HR Protección frente al ruido del Código Técnico de la Edificación.  
A partir del nivel de aislamiento DnT exigible, se justificará la necesidad o no de disponer de un aislamiento suplementario, mediante cálculo o la utilización de ensayos de laboratorio. Se indicarán las soluciones constructivas adoptadas.

En el cálculo se prestará especial atención a las frecuencias críticas y frecuencias de resonancia.  
Se justificarán los requisitos establecidos en el artículo 58.2 de esta Ordenanza con relación a:

- Instalación de un "Vestíbulo acústico"
- Instalación de un limitador-registrador

En los locales con un nivel de emisión superior a 90 dBA, se hará mención de la instalación de un cartel de advertencia, con el contenido indicado en el artículo 57.5 de la Ordenanza.

Independientemente de la justificación del nivel de aislamiento global de los elementos delimitadores de la actividad, se justificarán las medidas correctoras adoptadas en la maquinaria especialmente los equipos de aire acondicionado, sistemas de extracción y tomas de admisión / expulsión de aire de refrigeración o aire viciado.

##### 7.2. Aislamiento de vibraciones

En este apartado se justificarán las medidas correctoras para el aislamiento de las vibraciones y oscilaciones producidas por la maquinaria y demás elementos auxiliares, teniendo en cuenta lo establecido

81

Signat electrònicament per:

Antefirma	Nom	Data	Emissor cert	Núm. sèrie cert
SECRETARI GENERAL I DEL PLE - SECRETARIA GENERAL I DEL PLE	HILARIO LLAVADOR CISTERNES	30/03/2023	ACCVCA-120	16898817903173673250 2988532410590347135



en el Anexo III (Mediciones de Nivel de Vibraciones) de esta Ordenanza.

Se justificará el grado de atenuación proporcionado por los montajes antivibratorios, expresado en tantos por ciento o en dB, a partir de los siguientes parámetros:

- Frecuencia de excitación.
- Frecuencia natural del montaje antivibratorio
- Grado de amortiguamiento del montaje antivibratorio

Se tendrá en cuenta en todo caso las prescripciones del artículo 19 de la Ordenanza.

Cuando la maquinaria se monte sobre un forjado, se tendrá en cuenta en el cálculo la rigidez del mismo con relación al montaje antivibratorio.

Se indicará el tipo de montaje antivibratorio proyectado, con especificación de sus características (deflexión estática, etc.).

Los altavoces, en su caso se instalarán desolidarizados de la estructura, y separados de las paredes.

#### 7.3. Aislamiento de ruidos de impacto

Se justificarán en este apartado las medidas a adoptar (por ejemplo: láminas anti-impacto, suelo flotante, etc.) para evitar los ruidos de impacto producidos por arrastre de mesas, sillas, traspaletas, lavado de vajillas en cocinas, actividad de baile, cierre de puertas interiores y exteriores, etc.

### 8. Resumen de las medidas correctoras adoptadas

En este apartado se hará un resumen de las medidas correctoras adoptadas contra ruidos y vibraciones expuestas en los apartados anteriores.

#### **ANEXO VII. Limitador-registrador**

Este dispositivo, integrado en la cadena de sonido, tiene como función limitar todos los equipos de reproducción y amplificación sonora o audiovisual que la componen. Además, tendrá que registrar en soporte físico estable los niveles sonoros generados en el interior del establecimiento.

Para la evaluación y el control del nivel de inmisión, el equipo tendrá que utilizar los datos de aislamiento real entre la actividad y la vivienda más expuesta. El equipo tiene que permitir programar como mínimo el aislamiento acústico entre 50 Hz y 5.000Hz en octavas o tercios de octava entre la actividad y la vivienda más expuesta.

El acceso a este equipo estará restringido a los técnicos municipales autorizados e instaladores también autorizados, mediante sistemas de protección electrónicos (contraseña).

#### VII.1 Requerimientos técnicos

El limitador-registrador y elementos accesorios instalados tienen que cumplir los requerimientos siguientes:

- Permitir programar los límites de emisión en el interior de la actividad y la inmisión en la vivienda más expuesta para los diferentes periodos horarios (día/noche).
- Permitir programar horarios de emisión musical diferentes para cada día de la semana que hora de inicio y hora de finalización), e introducir horarios extraordinarios en festividades determinadas.
- El acceso a la programación de estos parámetros tiene que estar restringido a los técnicos municipales e instaladores autorizados, mediante sistemas de protección mecánicos (precinto físico) o electrónicos (contraseña).
- El equipo tiene que guardar un historial donde aparezca el día y la hora en que se realizaron las últimas programaciones en formato año: mes: día: hora.
- Disponer de un micrófono externo que recoja el nivel sonoro dentro del local. Este dispositivo estará debidamente calibrado con el equipo electrónico para detectar posibles manipulaciones, y se tiene que poder verificar su correcto funcionamiento con un sistema de calibración.
- El micrófono de control del equipo limitador tiene que ser como mínimo de tipo 2 y actuar en el espectro de frecuencias comprendidas entre 50 Hz y 5.000Hz y tiene que garantizar poder trabajar por bandas de

Signat electrònicament per:

Antefirma	Nom	Data	Emissor cert	Núm. sèrie cert
SECRETARI GENERAL I DEL PLE - SECRETARIA GENERAL I DEL PLE	HILARIO LLAVADOR CISTERNES	30/03/2023	ACCVCA-120	16898817903173673250 2988532410590347135



octava.

- Pantalla visualizadora de los niveles de presión sonora continua equivalente con ponderación A registradas por el aparato, que deberá coincidir con el nivel de emisión.
- Disponer de la posibilidad de ver el nivel acústico grabado por el micrófono con independencia de la transmisión telemática.
- Almacenaje, mediante apoyo físico estable, de los niveles sonoros (nivel continuo equivalente con ponderación frecuencial A) y de las posibles manipulaciones con una periodicidad programable entre 5 y 15 minutos.
- Disponer de un sistema de verificación que permita detectar posibles manipulaciones tanto del equipo musical como del equipo de limitación, y, en su caso, almacenamiento de las mismas en una memoria interna del equipo.
- Poder detectar otros focos acústicos que puedan funcionar de manera paralela al equipo o equipos limitados, registrándolo como incidencia.
- Disponer de sistema que permita el precintado de todo tipo de conexiones de configuración y del micrófono.
- Disponer de un sistema que impida la reproducción musical o audiovisual en caso de que el equipo limitador se desconecte de la red eléctrica o del micrófono.
- Sistema de acceso al almacenaje de los registros informáticos por parte de los servicios técnicos municipales o agentes de la autoridad competentes del Ayuntamiento e instaladores autorizados.
- Disponer de un sistema automático de transmisión telemática en tiempo real de los datos almacenados durante cada una de las sesiones al servidor propiedad de cada fabricante de limitador-registrador (o al servidor municipal, una vez desarrollada la plataforma de conexión correspondiente), las 24 horas del día, para su monitorización remota en tiempo real por el Ayuntamiento.
- Dicho sistema automático de transmisión deberá incorporar una función que permita remitir al servidor correspondiente un aviso de alarma por detección de incumplimiento de los niveles de emisión autorizados u otras incidencias que produzcan el mismo efecto.

## VII.2. Garantía del limitador-registrador

### 1. Certificación del equipo de limitación y registro.

Con el fin de garantizar las condiciones anteriores, se exigirá al fabricante o importador de los aparatos que se hayan homologado con respecto a la norma que les sea de aplicación, por lo cual tendrán que disponer del certificado correspondiente en que se indique el tipo de producto, marca comercial, modelo, fabricante, peticionario, norma de referencia base para su homologación y resultado favorable.

El personal técnico o la empresa instaladora del sistema de limitación, debidamente autorizado por el fabricante, expedirán un certificado anual que deberá ser remitido por la titularidad de la actividad al Servicio de Actividades del Ayuntamiento de València en el que tendrán que constar los datos siguientes:

- Datos generales de la actividad: nombre comercial y dirección, y cualquier otro dato relevante para identificar correctamente a la actividad.
- Descripción técnica del sistema de limitación instalado. Si es un sistema comercializado, descripción del modelo y del número de serie.
- Parámetros de programación del limitador: niveles sonoros máximos, horario (día/noche), horario de funcionamiento, periodicidad del almacenaje, curva de aislamiento acústico, teniendo en cuenta los aislamientos previstos en la correspondiente auditoría acústica.
- Listado de todos los equipos (marca y modelo) que conformen la cadena de sonido a la que se conecta el equipo limitador-registrador.
- Esquema unifilar de la conexión de todos los elementos, incluyendo el limitador-registrador, e identificándolos.
- Características técnicas, según la empresa fabricante, de todos los elementos que integran la cadena de sonido.
- Plano de ubicación del micrófono registrador del limitador con respecto a los altavoces instalados. Estos planos deberán figurar a escala o acotados y deberán describir inequívocamente todos los detalles

83

Signat electrònicament per:

Antefirma	Nom	Data	Emissor cert	Núm. sèrie cert
SECRETARI GENERAL I DEL PLE - SECRETARIA GENERAL I DEL PLE	HILARIO LLAVADOR CISTERNES	30/03/2023	ACCVCA-120	16898817903173673250 2988532410590347135



arquitectónicos del interior del local. En el caso de que las dimensiones verticales sean relevantes, deberá incluirse plano de alzados. En todos los planos deberán incluirse los altavoces y su orientación. Asimismo, se presentará informe con anexo fotográfico de los elementos de la cadena de sonido y su ubicación y justificación técnica de la ubicación del micrófono.

- Aportar medidas del nivel de emisión en el interior de la actividad en el punto más desfavorable y/o representativo, con los sistema de limitación actuando. Se deberá especificar el resultado de la medida,  $L_{Aeq}$  1 minuto, descripción del punto de medida y condiciones de medida.
- Aportar medidas que garanticen el cumplimiento de los valores límite de inmisión, establecidos en el Anexo II. La medida se realizará con los controles de los equipos de sonido al máximo nivel y con una pista representativa del estilo de música del establecimiento. La referencia de esta pista musical debe constar en el informe.
- Declaración expresa sobre la imposibilidad técnica de funcionamiento del equipo de sonido sin la activación del sistema de limitación (sin vulneración).
- Certificado de que la persona o empresa instaladora está debidamente acreditada para la instalación del equipo limitador-registrador por la empresa fabricante del mismo.
- Certificado de verificación de los instrumentos utilizados en las medidas sonométricas que realice el instalador autorizado.
- Disponer en el local de un libro de incidencias del limitador-registrador, que deberá estar a disposición de los técnicos municipales que lo soliciten, y en el cual ha de quedar reflejada cualquier anomalía sufrida por el equipo, así como su reparación o sustitución, con indicación de la fecha y el técnico responsable.
- En caso de avería del equipo limitador-registrador, su reparación o sustitución deberá realizarse en un periodo de tiempo no superior a una semana desde la aparición de la avería, no pudiendo usar el equipo hasta que no se solucione la avería, y, por tanto, no podrá funcionar la actividad con ambientación musical.

Cualquier cambio o modificación del sistema de reproducción musical que difiera de la configuración descrita en el informe de certificación anual supondrá la preceptiva realización de un nuevo informe de instalación.

## **2. Almacenamiento de datos:**

El equipo limitador tiene que permitir almacenar como mínimo la siguiente información, mediante soporte físico estable, durante un tiempo mínimo de seis meses, y con periodicidad programable entre 5 y 10 minutos:

- La dirección donde se ha instalado el limitador-registrador, el titular de la actividad, el nombre comercial del local.
- Registro sonográfico de las sesiones, con indicación de la hora de inicio y finalización de cada sesión.
- Los parámetros  $L_{Aeq}$  y  $L_{max}$  de cada sesión.
- La existencia o no de música reproducida en la entrada de señal del limitador-registrador.
- En caso de que se detecten incidencias o manipulaciones, tales como fuente en paralelo, micrófono del limitador-registrador tapado, entre otros, se registrará el momento en que se producen.
- La desconexión de la red eléctrica.
- La desconexión del micrófono del limitador-registrador.

## **3. Transmisión y visualización de los datos del sistema**

El limitador-registrador debe reunir los siguientes requisitos:

- Disponer de un sistema automático de transmisión telemática de los datos almacenados, que tenga la capacidad de enviar, en tiempo real, los datos adquiridos y almacenados previstos en el apartado VII.2.2 durante cada una de las sesiones a los servidores de los respectivos fabricantes de los limitadores-registradores, y, en su caso, a la plataforma que pudiera crearse en el futuro por el Ajuntament de València.
- El sistema de visualización deberá realizarse a través de una página web accesible por los servicios técnicos municipales o agentes de la autoridad competentes por razón de la materia, con accesos al contenido mediante contraseña, pudiendo visualizar y extraer los datos del último año en formato legible y exportable.

84

Signat electrònicament per:

<b>Antefirma</b>	<b>Nom</b>	<b>Data</b>	<b>Emissor cert</b>	<b>Núm. sèrie cert</b>
SECRETARI GENERAL I DEL PLE - SECRETARIA GENERAL I DEL PLE	HILARIO LLAVADOR CISTERNES	30/03/2023	ACCVCA-120	16898817903173673250 2988532410590347135



- En esta página web se deberá poder visualizar el histórico de todas las programaciones realizadas en formato (año:mes:día:hora) y el identificador de quien lo haya realizado.

**VII.3. Obligaciones de la persona titular de la actividad**

La persona titular de la actividad debe garantizar la correcta transmisión telemática de datos del limitador-registrador y asumir el coste.

Deberá mantener el limitador-registrador permanentemente enchufado a la corriente eléctrica y en condiciones correctas de funcionamiento las 24 horas del día.

El titular de la actividad estará obligado a suscribir un contrato de mantenimiento del sistema de limitación con la empresa acreditada o el técnico instalador autorizado. Este contrato garantizará, como mínimo:

- Una revisión anual, de la que se emitirá un certificado de conformidad de la instalación. Dicho certificado se ajustará a lo especificado en el punto VII.2.1 y acreditará, entre otros aspectos, estado de las baterías, precinto, correcto funcionamiento, etc.
- En caso de avería del equipo, la reparación o sustitución deberá realizarse en un periodo de tiempo no superior a una semana desde la aparición de la avería, no pudiendo usar el equipo hasta que no se solucione la misma, y, por tanto, no podrá funcionar la actividad con ambientación musical.

El titular deberá mantener en el local el acta del último precintaje efectuado, conservar en el establecimiento el certificado de conformidad de la última revisión anual realizada al equipo limitador-registrador, y disponer de copia de la auditoría acústica en vigor, a disposición de los agentes de la autoridad competentes.

La persona titular de la actividad queda obligada a conservar los certificados de conformidad como mínimo durante cinco años.

La persona titular de la actividad será responsable de tener un ejemplar del libro de incidencias del limitador, que estará a disposición de los técnicos municipales que lo soliciten, en el que tendrá que quedar claramente reflejada cualquier anomalía sufrida por el equipo, así como su reparación o sustitución por el servicio oficial de mantenimiento, con indicación de la fecha y el personal técnico responsable.

**VII.4. Obligaciones de la empresa o persona instaladora del limitador-registrador.**

La persona o empresa instaladora que realice la instalación inicial podrá no coincidir con la persona o empresa instaladora que efectúe, con posterioridad, los mantenimientos del limitador-registrador.

Ambos deberán estar debidamente acreditados por el fabricante de los equipos limitadores-registradores.

La persona o empresa que realiza la instalación inicial es la responsable de efectuar la certificación del sistema de limitación.

La persona o empresa responsable del mantenimiento del equipo limitador-registrador dispondrá de un contrato de mantenimiento suscrito con el titular de la actividad, en el que constará, como mínimo:

- Una revisión anual, en la que se emitirá un certificado técnico de revisión y correcto funcionamiento del equipo limitador-registrador instalado en la actividad, de acuerdo con lo especificado en el punto V.II.2.1.
- En caso de avería del equipo, la reparación o sustitución se deberá llevar a cabo en un plazo no superior a una semana desde la aparición de la avería.

**VII.5. Régimen transitorio de adaptación del limitador-registrador:**

La aplicación de esta normativa se producirá a partir de la entrada en vigor de la presente Ordenanza, sin embargo, se establece un periodo transitorio hasta el 31 de diciembre de 2024, con carácter general, para la adaptación de los limitadores registradores a los requerimientos técnicos previstos en el apartado VII.1 de este anexo, la certificación del equipo, la conexión del equipo al servidor del fabricante las 24 horas y la transmisión telemática de datos en tiempo real.

Signat electrònicament per:

Antefirma	Nom	Data	Emissor cert	Núm. sèrie cert
SECRETARI GENERAL I DEL PLE - SECRETARIA GENERAL I DEL PLE	HILARIO LLAVADOR CISTERNES	30/03/2023	ACCVCA-120	16898817903173673250 2988532410590347135



No obstante lo anterior, existirá obligación de adaptación inmediata a los requisitos establecidos en este Anexo en los siguientes supuestos:

1. Sustitución del equipo limitador-registrador.
2. Funcionamiento anómalo o manipulación del limitador-registrador
3. Incumplimiento de los niveles de emisión musical concedidos en la licencia o título habilitante, constatados por agentes de la autoridad.
4. En caso de vencimiento de la vigencia de la auditoría acústica, con carácter previo a la realización de las mediciones acústicas de la auditoría.

En caso de adopción de medida de policía consistente en el cese de la ambientación musical por parte de este Ayuntamiento, no se procederá al levantamiento del cese de la misma hasta que el equipo limitador-registrador cumpla los requisitos previstos en este Anexo, aportando por Sede electrónica certificado de técnico competente, incluyendo la certificación del equipo, la conexión del equipo al servidor del fabricante las 24 horas y la transmisión telemática de datos en tiempo real”.

Signat electrònicament per:

Antefirma	Nom	Data	Emissor cert	Núm. sèrie cert
SECRETARI GENERAL I DEL PLE - SECRETARIA GENERAL I DEL PLE	HILARIO LLAVADOR CISTERNES	30/03/2023	ACCVCA-120	16898817903173673250 2988532410590347135



S'absenta de la sessió la Sra. Picó.

17	RESULTAT: QUEDAR ASSABENTAT	
EXPEDIENT: E-05303-2022-000001-00		PROPOSTA NÚM.: 2
ASSUMPTE: GESTIÓ DE RECURSOS, ADMINISTRACIÓ ELECTRÒNICA, PERSONAL I CONTROL ADMINISTRATIU. Dona compte de l'acord de la Junta de Govern Local de 29 de desembre de 2022 relatiu a la aprovació de la rectificació anual de l'Inventari General de Béns i Drets Reals de la corporació a data 31 de desembre de 2021.		

«De las actuaciones, documentación e informes obrantes en el expediente resultan los siguientes

#### HECHOS

La Junta de Gobierno Local en sesión ordinaria celebrada el 28 de enero de 2022 aprobó la rectificación del Inventario Municipal de Bienes a 31 de diciembre de 2020, con un valor total de 3.635.778.713,99 €, dándose cuenta de la misma al Ayuntamiento Pleno en sesión ordinaria de fecha 24 de febrero de 2022.

Para dar cumplimiento a la rectificación anual prevista por el vigente Reglamento de Bienes de las Entidades Locales, RD 1372/1986, de 13 de junio (en adelante RBEL), se han efectuado las operaciones para actualizar la situación del Inventario a 31 de diciembre de 2021.

Estas operaciones se han efectuado en base al programa informático Sistema de Gestión Patrimonial (SIGESPA), el cual ha facilitado el Listado de 'Altas, bajas, variaciones y modificaciones a fecha 31 de diciembre de 2021', que se adjunta y forma parte del informe, que recoge de manera pormenorizada las alteraciones del Inventario que se exponen en la rectificación.

#### FUNDAMENTOS DE DERECHO

Primero. El artículo 79.1 de la Ley 7/85, de 2 de abril, Reguladora de las Bases de Régimen Local (en adelante LRRL), establece que el patrimonio de las entidades locales está constituido por el conjunto de los bienes, derechos y acciones de su pertenencia.

Por su parte, los artículos 86 del Texto refundido de las disposiciones legales vigentes en materia de Régimen Local, RDL 731/1986 de 18 de abril, y 17.1 del RBEL, les obliga a formar Inventario valorado de todos sus bienes y derechos, cualquiera que sea su naturaleza o forma de adquisición. Con este último mandato se prevé que la parte activa del patrimonio de las entidades locales, a diferencia de la pasiva (compuesta de las deudas y obligaciones), se encuentre relacionada en el registro o documento de carácter administrativo denominado, por la doctrina en derecho administrativo local, como el Inventario General de Bienes y Derechos, con la finalidad de un mejor control y gestión del activo patrimonial.

Signat electrònicament per:

Antefirma	Nom	Data	Emissor cert	Núm. sèrie cert
SECRETARI GENERAL I DEL PLE - SECRETARIA GENERAL I DEL PLE	HILARIO LLAVADOR CISTERNES	30/03/2023	ACCVCA-120	16898817903173673250 2988532410590347135



Segundo. La obligación de aprobar la rectificación anual del Inventario.

La rectificación anual del Inventario, establecida por el artículo 33.1 del RBEL, constituye un expediente por el que se da cuenta a la Corporación de las variaciones que se han producido en el Inventario General de Bienes y Derechos durante el año natural a que viene referida. En este punto, como viene haciéndose tradicionalmente en los expedientes de rectificación anual, hay que hacer referencia a que mientras que el patrimonio de una entidad local varía de una manera inmediata con cualquier actuación de la Corporación que implique una modificación en los bienes y derechos que lo componen, como por ejemplo sucede con la aprobación de los instrumentos de planeamiento o de gestión urbanística, no sucede lo mismo con su Inventario, ya que éste requiere para su variación un procedimiento dirigido al control y depuración física y jurídica del bien o derecho que ha sufrido una variación de carácter patrimonial. Procedimiento que se hace necesario en virtud del principio de seguridad jurídica, con la finalidad de que el Inventario constituya un instrumento fiable para la gestión patrimonial.

El Excmo. Ayuntamiento de València con el objetivo de lograr que las actuaciones municipales con repercusión patrimonial se trasladen con la mayor celeridad y eficacia al Inventario implantó el Sistema de Gestión Patrimonial (SIGESPA) en el año 1997. Este sistema constituye un conjunto de procedimientos administrativos, desarrollados sobre un soporte informático, regulados por el Reglamento del Sistema de Gestión Patrimonial (en adelante RSGP), que fue aprobado por el Ayuntamiento Pleno en sesión de fecha 30 de junio de 2000, siendo modificado por acuerdo de dicho órgano municipal en sesión de fecha 31 de mayo de 2002, con objeto de adaptar dicho reglamento a la implantación y desarrollo de la parte gráfica del SIGESPA, la cual resultaba imprescindible en el Epígrafe correspondiente a Bienes Inmuebles, para la consecución de los objetivos de celeridad y eficacia antes aludidos; hay que tener en cuenta que este epígrafe constituye con gran diferencia la mayor parte del Inventario, ya que supone aproximadamente el 94,35 % de su valor total.

El RSGP establece la obligación de comunicar las alteraciones patrimoniales al Servicio de Patrimonio cuando éstas se encuentran finalizadas o perfeccionadas; no obstante, se han practicado comunicaciones a todos los servicios municipales, que con su actuación pueden modificar el Inventario, solicitándoles la remisión de las operaciones patrimoniales producidas durante el año 2021 adjuntando la documentación justificativa de las mismas. Recibidas las cuales, y de acuerdo con su naturaleza, se han efectuado por la Sección de Inventario y Derechos Reales las formalizaciones correspondientes en el Inventario General, que no han finalizado hasta el mes de octubre de 2022, emitiéndose el Listado informático definitivo base de la rectificación en fecha 4 de noviembre de 2022, a partir del cual se ha realizado la tarea de su verificación.

Por último, en principio en la Rectificación del Inventario sólo deberían constar las altas y las bajas producidas en el año natural al que se refiere, pero también es cierto que por ser el Inventario un instrumento de defensa del Patrimonio Municipal, en el caso de que las mismas no se hayan registrado en el ejercicio anual en que se produjeron deben hacerse constar en el que afloran, ya que esta última función predomina sobre la puramente formal de dar cuenta de las altas y bajas del ejercicio anual.

Signat electrònicament per:

Antefirma	Nom	Data	Emissor cert	Núm. sèrie cert
SECRETARI GENERAL I DEL PLE - SECRETARIA GENERAL I DEL PLE	HILARIO LLAVADOR CISTERNES	30/03/2023	ACCVCA-120	16898817903173673250 2988532410590347135





De conformidad con los anteriores hechos y fundamentos de Derecho, y con el dictamen de la Comisión de Gestión de Recursos, Administración Electrónica, Personal y Control Administrativo, se acuerda:

Primero. Aprobar la rectificación del Inventario Municipal de Bienes a 31 de diciembre de 2021, en los siguientes términos:

a) Que se reflejen en el Inventario Municipal de Bienes de la Corporación, las altas producidas durante el año 2021, contenidas de manera individualizada en el Listado de ‘Altas, bajas, variaciones y modificaciones a fecha 31 de diciembre de 2021’, que a continuación se exponen:

**Epígrafe I. BIENES INMUEBLES**

Relación S1 Suelo Edificable.	4.978.887,62 € (6 altas)
Relación S2 Suelo No Edificable por sí mismo	321.720,64 € (2 altas)
Relación S3 Suelo en Vía Pública.	9.071.202,37 € (23 altas)
Relación S5 Suelo Espacios Libres.	824.161,89 € (3 altas)
Relación S7 Subsuelo Patrimonial.	2.024.426,10 € (3 altas)
Relación E3 Edificios y Locales Públicos.	603.431,57 € (3 altas)
Relación E5 Fincas Urbanas.	1.021.595,24 € (7 altas)
Relación A2 Jardines.	11.517.971,64 € (15 altas)
Relación A3 Plazas Ajardinadas	2.607.114,31 € (2 altas)
Relación A5 Instalaciones Deportivas	7.461.172,82 € (2 altas)
Relación R2 Imágenes, Estatuas y Monumentos	501.239,89 € (1 alta)
Relación R3 Fuentes Artísticas	69.760,55 € (3 altas)
Relación H2 Higiénico-Fuentes Públicas	4.056,83 € (1 alta)
<b>TOTAL ALTAS EPIG. I</b>	<b>41.006.741,47 €</b>

**Epígrafe II. DERECHOS REALES Y OTROS DERECHOS SOBRE INMUEBLES**

Relación 02 Cesiones de Uso.	72.000,00 € (2 altas)
Relación 05 Servidumbres.	46.458,52 € (2 altas)

Signat electrònicament per:

Antefirma	Nom	Data	Emissor cert	Núm. sèrie cert
SECRETARI GENERAL I DEL PLE - SECRETARIA GENERAL I DEL PLE	HILARIO LLAVADOR CISTERNES	30/03/2023	ACCVCA-120	16898817903173673250 2988532410590347135



Relación 06 Concesiones Administrativas.	1.804.364,46 € (1 alta)
<b>TOTAL ALTAS EPIG. II</b>	<b>1.922.822,98 €</b>

**Epígrafe III. BIENES MUEBLES HISTÓRICO-ARTÍSTICOS**

Relación 03 Biblioteca Municipal.	1.410,00 € (1 alta)
Relación 16 Museo Hco. Ciudad (Secc. Etnográfica).	23.716,00 € (2 altas)
Relación 19 Varios.	27.000,00 € (5 altas)
Relación 27 Museo Fallero.	1.968.550,00 € (187 altas)
<b>TOTAL ALTAS EPIG. III</b>	<b>2.020.676,00 €</b>

**Epígrafe V. VEHÍCULOS**

Relación 01 Turismos.	108.058,79 € (15 altas)
Relación 04 Vehículos Parque de Bomberos.	400.101,51 € (4 altas)
Relación 05 Embarcaciones.	30.201,88 € (5 altas)
<b>TOTAL ALTAS EPIG. V</b>	<b>538.362,18 €</b>

**Epígrafe VI. SEMOVIENTES**

Relación 01 Caballos.	4.235,00 € (1 alta)
<b>TOTAL ALTAS EPIG. VI</b>	<b>4.235,00 €</b>

**Epígrafe VII. OTROS BIENES MUEBLES**

Relación AB Electrodomésticos.	7.858,47 € (5 altas)
Relación AC Varios (Compras y Almacenes).	17.127,17 € (5 altas)
Relación A3 Televisión, Audio y Vídeo.	21.862,70 € (30 altas)
Relación A4 Mesas y Mostradores.	120.978,68 € (59 altas)
Relación A5 Sillas y similares.	182.408,88 € (63 altas)
Relación A6 Armarios, Estanterías y Archivadores.	62.704,48 € (28 altas)
Relación A8 Cortinaje e Iluminación.	8.006,34 € (13 altas)
Relación A9 Mueble Auxiliar.	19.915,12 € (38 altas)

Signat electrònicament per:

Antefirma	Nom	Data	Emissor cert	Núm. sèrie cert
SECRETARI GENERAL I DEL PLE - SECRETARIA GENERAL I DEL PLE	HILARIO LLAVADOR CISTERNES	30/03/2023	ACCVCA-120	16898817903173673250 2988532410590347135



Relación CL Instal. y equipos técnicos Laboratorio.	127.498,55 € (7 altas)
Relación C3 Útiles y equipos técnicos de Bomberos.	115.150,26 € (18 altas)
Relación C4 Equipos técnicos de Policía Local.	281.312,02 € (29 altas)
Relación C5 Instrumentos Banda de Música.	8.000,00 € (1 alta)
Relación C6 Equip. Ext. Acondicionamiento.	1.851,30 € (1 alta)
Relación C9 Otros útiles y equipos tcos. Servs. Mpales.	47.066,07 € (5 altas)
Relación F2 Teléfonos.	11.938,83 € (1 alta)
Relación F3 Otros equipos de comunicaciones.	38.505,96 € (2 altas)
Relación I1 Microordenadores.	30.207,11 € (29 altas)
Relación I3 Impresoras.	11.779,35 € (45 altas)
Relación I6 Equipos Informáticos Varios.	101.733,65 € (54 altas)
Relación I7 Licencias de Software.	236.830,99 € (8 altas)
<b>TOTAL ALTAS EPIG. VII</b>	<b>1.452.735,93 €</b>

**Epígrafe VIII. BIENES Y DERECHOS REVERTIBLES**

Relación AD Adscripciones a Delegaciones Mpales.	32 altas (sin valoración)
Relación AO Adscripciones a Organismos Autónomos.	13 altas (sin valoración)
Relación AR Arrendamientos.	12 altas (sin valoración)
Relación CP Cesiones a Precario.	1 alta (sin valoración)
Relación CS Concesiones Admvas. de Servicios.	1 alta (sin valoración)
Relación CU Cesiones de Uso.	3 altas (sin valoración)
<b>TOTAL ALTAS AÑO 2021:</b>	<b>46.945.573,56 EUROS.</b>

b) Que se reflejen en el Inventario Municipal de Bienes de la Corporación, las bajas producidas en el año 2021, contenidas de manera individualizada en el Listado de ‘Altas, bajas, variaciones y modificaciones a fecha 31 de diciembre de 2021’, que a continuación se exponen:

**Epígrafe I. BIENES INMUEBLES**

Relación S1 Suelo Edificable.	6.834.943,19 € (4 bajas)
-------------------------------	--------------------------

Signat electrònicament per:

Antefirma	Nom	Data	Emissor cert	Núm. sèrie cert
SECRETARI GENERAL I DEL PLE - SECRETARIA GENERAL I DEL PLE	HILARIO LLAVADOR CISTERNES	30/03/2023	ACCVCA-120	16898817903173673250 2988532410590347135



Relación S2 Suelo No Edificable por sí mismo.	1.109.454,29 € (6 bajas)
Relación S3 Suelo en Vía Pública.	150.516,76 € (1 baja)
Relación S5 Suelo Espacios Libres.	3.223.017,63 € (13 bajas)
Relación S7 Subsuelo Patrimonial.	2.024.426,10 € (3 bajas)
Relación E3 Edificios y Locales Públicos.	612.551,54 € (1 baja)
Relación E5 Fincas Urbanas.	12.621,25 € (1 baja)
<b>TOTAL BAJAS EPIG. I</b>	<b>13.967.530,76 €</b>

**Epígrafe V. VEHÍCULOS**

Relación 01 Turismos.	62.969,92 € (8 bajas)
Relación 02 Camiones, Furgonetas, etc..	400.413,85 € (11 bajas)
Relación 03 Motocicletas, Ciclomotores, etc..	5.998,00 € (2 bajas)
Relación 05 Embarcaciones.	265.083,66 € (1 baja)
<b>TOTAL BAJAS EPIG. V</b>	<b>734.465,43 €</b>

**Epígrafe VII. OTROS BIENES MUEBLES**

Relación A4 Mesas y Mostradores.	1.019,00 € (2 bajas)
<b>TOTAL BAJAS EPIG. VII</b>	<b>1.019,00 €</b>

**Epígrafe VIII. BIENES Y DERECHOS REVERTIBLES**

Relación AD Adscripciones a Delegaciones Mpales.	36 bajas (sin valoración)
Relación CP Cesiones a Precario.	2 bajas (sin valoración)
Relación CU Cesiones de Uso.	3 bajas (sin valoración)
<b>TOTAL BAJAS AÑO 2021:</b>	<b>14.703.015,19 EUROS.</b>

c) Que se reflejen en el Inventario Municipal de Bienes de la Corporación, las variaciones en más y en menos producidas durante el año 2021, y aquellas otras modificaciones, sin repercusión económica, contenidas de manera individualizada en el Listado de ‘Altas, bajas, variaciones y modificaciones a fecha 31 de diciembre de 2021’, que a continuación se exponen:

**VARIACIONES EN MÁS PRODUCIDAS EN EL AÑO 2021**

**Epígrafe I. BIENES INMUEBLES**

Signat electrònicament per:

Antefirma	Nom	Data	Emissor cert	Núm. sèrie cert
SECRETARI GENERAL I DEL PLE - SECRETARIA GENERAL I DEL PLE	HILARIO LLAVADOR CISTERNES	30/03/2023	ACCVCA-120	16898817903173673250 2988532410590347135



Relación S1 Suelo Edificable.	1.498.078,31 € (2 variaciones)
Relación S3 Suelo en Vía Pública.	906.084,94 € (6 variaciones)
Relación S5 Suelo Espacios Libres.	42.389,10 € (1 variación)
Relación E3 Edificios y Locales Públicos.	34.519,47 € (1 variación)
Relación A2 Jardines.	314.716,23 € (2 variaciones)
Relación A3 Plazas Ajardinadas.	1.112.709,95 € (1 variación)
<b>TOTAL VARIACIONES EN MÁS EPIG. I</b>	<b>3.908.498,00 €</b>

**Epígrafe VII. OTROS BIENES MUEBLES**

Relación A5 Sillas y similares.	393,20 € (1 variación)
Relación A9 Mueble Auxiliar.	958,96 € (1 variación)
<b>TOTAL VARIACIONES EN MÁS EPIG. VII</b>	<b>1.352,16 €</b>
<b>TOTAL VARIACIONES EN MÁS AÑO 2021:</b>	<b>3.909.850,16 EUROS.</b>

**VARIACIONES EN MENOS PRODUCIDAS EN EL AÑO 2021**

**Epígrafe I. BIENES INMUEBLES**

Relación S2 Suelo No Edificable por sí mismo.	38.810,43 € (2 variaciones)
Relación S5 Suelo Espacios Libres.	177.028,88 € (1 variación)
<b>TOTAL VARIACIONES EN MENOS EPIG. I</b>	<b>215.839,31 €</b>

**Epígrafe VII. OTROS BIENES MUEBLES**

Relación A9 Mueble Auxiliar.	16,00 € (1 variación)
<b>TOTAL VARIACIONES EN MENOS EPIG. VII</b>	<b>16,00 €</b>
<b>TOTAL VARIACIONES EN MENOS AÑO 2021:</b>	<b>215.855,31 EUROS.</b>

**VARIACIONES SIN REPERCUSIÓN ECONÓMICA PRODUCIDAS EN EL AÑO 2021**

**Epígrafe I. BIENES INMUEBLES**

Relación S2 Suelo No Edificable x sí mismo.	1 variación s/reperc. económica.
Relación S3 Suelo en Vía Pública.	4 variaciones s/reperc. económica.

Signat electrònicament per:

Antefirma	Nom	Data	Emissor cert	Núm. sèrie cert
SECRETARI GENERAL I DEL PLE - SECRETARIA GENERAL I DEL PLE	HILARIO LLAVADOR CISTERNES	30/03/2023	ACCVCA-120	16898817903173673250 2988532410590347135



Relación A2 Jardines.	4 variaciones s/reperc. económica.
Relación R2 Imágenes, Estatuas y Monument.	1 variación s/reperc. económica.
Relación R3 Fuentes Artísticas.	9 variaciones s/reperc. económica.

**Epígrafe V. VEHÍCULOS**

Relación 01 Turismos.	8 variaciones s/reperc. económica.
Relación 02 Camiones, Furgonetas, etc..	5 variaciones s/reperc. económica.
Relación 03 Motocicletas, Ciclomotores, etc..	2 variaciones s/reperc. económica.

d) Que se apruebe el Inventario Municipal de Bienes totalizado a 31 de diciembre de 2021, cuyo total general, luego de las altas, bajas, variaciones y modificaciones que anteceden, es el siguiente:

EPIGRAFE I. BIENES INMUEBLES	3.464.098.521,15 €
EPIGRAFE II. DERECHOS REALES	19.447.624,49 €
EPIGRAFE III. PATRIMONIO HCO. ARTISTICO	14.395.526,63 €
EPIGRAFE IV. VALORES MOBILS./CRÉDT./DCHOS.	73.693.275,12 €
EPIGRAFE V. VEHÍCULOS	20.588.412,46 €
EPIGRAFE VI. SEMOVIENTES	104.366,05 €
EPIGRAFE VII. OTROS BIENES MUEBLES	79.387.541,31 €
EPIGRAFE VIII. BIENES Y DERECHOS REVERTIBLES	sin valorar.
<b>TOTAL EUROS</b>	<b>3.671.715.267,21 €</b>

Importa el resumen, totalizado a 31 de diciembre de 2021, la cantidad de TRES MIL SEISCIENTOS SETENTA Y ÚN MILLONES SETECIENTOS QUINCE MIL DOSCIENTOS SESENTA Y SIETE EUROS CON VEINTIÚN CÉNTIMOS (3.671.715.267,21 €).

Segundo. Remitir el presente acuerdo de aprobación de la rectificación del Inventario Municipal de Bienes a la Delegación del Gobierno y a la Generalitat Valenciana.

Tercero. Dar cuenta de la aprobación de la rectificación del Inventario Municipal de Bienes al Pleno de la corporación.

Cuarto. Que se faculte a la Alcaldía para dar cumplimiento a los acuerdos que se tomen por la Junta de Gobierno Local, con motivo de este acuerdo y todo cuanto se relacione con un mejor servicio de las propiedades municipales.»

Signat electrònicament per:

Antefirma	Nom	Data	Emissor cert	Núm. sèrie cert
SECRETARI GENERAL I DEL PLE - SECRETARIA GENERAL I DEL PLE	HILARIO LLAVADOR CISTERNES	30/03/2023	ACCVCA-120	16898817903173673250 2988532410590347135



18	RESULTAT: APROVAT
EXPEDIENT: E-70008-2023-000049-00	PROPOSTA NÚM.: 1
ASSUMPTE: GESTIÓ DE RECURSOS, ADMINISTRACIÓ ELECTRÒNICA, PERSONAL I CONTROL ADMINISTRATIU. Proposa aprovar el reconeixement de compatibilitat per a activitat privada d'empleat de la Universitat Popular.	

### VOTACIÓ

Voten a favor els 30 regidors i regidores dels grups Compromís, Socialista, Popular i Ciutadans presents a la sessió (absent la Sra. Picó); fan constar la seua abstenció els 2 regidors del Grup Vox.

### ACORD

#### «HECHOS

Primero. El Sr. \*\*\*\*\* es personal laboral del Organismo Autónomo Universidad Popular del Ayuntamiento de València, en adelante UP, contratado en interinidad, desde el 27 de septiembre de 2004 hasta la cobertura reglamentaria de la plaza, con la categoría de formador animador sociocultural, con una jornada de trabajo a tiempo completo de 32 horas semanales.

Reingresó el 1 de noviembre de 2022 al servicio activo, tras una excedencia voluntaria, del 1 de septiembre de 2019 al 31 de octubre de 2022. En este curso, presta sus servicios en horario de mañanas, de lunes a viernes, de 9.00 h a 13.00 h, y de tardes, los martes y jueves, de 15.00 h a 21.00 h.

Segundo. En fecha 21 de diciembre de 2022, ha presentado solicitud para reconocimiento de compatibilidad de su puesto como formador animador sociocultural en la Universidad Popular con el de profesor/asesor musical en la asociación *La Brama Dolçaines i Tabals*.

Adjunta compromiso de contratación suscrito entre el presidente de la referida asociación y él mismo en el que se indica una jornada laboral de 2,5 horas semanales, a realizar los miércoles, de 20.30 h a 21.30 h, y los viernes, de 20.00 h a 21.30 h.

Tercero. Las retribuciones mensuales del Sr. \*\*\*\*\* en la UP en 2023 comprenden salario base de 1.049,67 euros, antigüedad de 341,82 €, complemento de destino formador de 339,83 euros y complemento de productividad de 466,79 euros.

#### FUNDAMENTOS DE DERECHO

I. La Legislación aplicable es la siguiente:

- La Ley 53/1984, de 26 de diciembre, de Incompatibilidades del Personal al Servicio de las Administraciones Públicas (LIPSAP).

Signat electrònicament per:

Antefirma	Nom	Data	Emissor cert	Núm. sèrie cert
SECRETARI GENERAL I DEL PLE - SECRETARIA GENERAL I DEL PLE	HILARIO LLAVADOR CISTERNES	30/03/2023	ACCVCA-120	16898817903173673250 2988532410590347135



- El Real Decreto 598/1985, de 30 de abril, sobre incompatibilidades del personal al servicio de la Administración del Estado, de la Seguridad Social y de los entes, organismos y empresas dependientes.
- Los artículos 16, 95.2.n) y disposición final tercera del texto refundido de la Ley del Estatuto Básico del Empleado Público aprobado por el Real Decreto Legislativo 5/2015, de 30 de octubre.
- Los artículos 22.2.q) y 47.1 de la Ley 7/1985, de 2 de abril, Reguladora de las Bases del Régimen Local.
- El artículo 50.9 del Reglamento de Organización, Funcionamiento y Régimen Jurídico de las Entidades Locales (ROF), aprobado por el Real Decreto 2568/1986, de 28 de noviembre.
- El artículo 103 de la Ley 4/2021, de 16 de abril, de la Generalitat, de la Función Pública Valenciana (LFPV).
- El artículo 45 del Convenio colectivo de trabajo de la empresa Universidad Popular del Ayuntamiento de Valencia para su personal formador/animador socio-cultural, respecto a la estructura de las retribuciones.

II. El desempeño de un puesto de trabajo en la Administración será incompatible con el ejercicio de cualquier cargo, profesión o actividad, pública o privada, que pueda impedir o menoscabar el estricto cumplimiento de sus deberes o comprometer su imparcialidad o independencia, de acuerdo con lo dispuesto en el artículo 1.3 de la LIPSAP.

La indicada ley es aplicable al personal al servicio de las Corporaciones Locales y de los Organismos de ellas dependientes (artículo 2.c), cualquiera que sea la naturaleza jurídica de la relación de empleo (artículo 2.2).

III. A tenor del artículo 11 de la LIPSAP, el personal comprendido en su ámbito de aplicación no podrá ejercer, por sí o mediante sustitución, actividades privadas, incluidas las de carácter profesional, sean por cuenta propia o bajo la dependencia o al servicio de entidades o particulares que se relacionen directamente con las que desarrolle el departamento, organismo o entidad donde estuviera destinado.

Expresamente, el artículo 12 de la misma ley prohíbe ejercer las siguientes actividades:

- a) El desempeño de actividades privadas, incluidas las de carácter profesional, sea por cuenta propia o bajo la dependencia o al servicio de entidades o particulares, en los asuntos en que esté interviniendo, haya intervenido en los dos últimos años o tenga que intervenir por razón del puesto público. Se incluyen en especial en esta incompatibilidad las actividades profesionales prestadas a personas a quienes se esté obligado a atender en el desempeño del puesto público.

Signat electrònicament per:

Antefirma	Nom	Data	Emissor cert	Núm. sèrie cert
SECRETARI GENERAL I DEL PLE - SECRETARIA GENERAL I DEL PLE	HILARIO LLAVADOR CISTERNES	30/03/2023	ACCVCA-120	16898817903173673250 2988532410590347135





b) La pertenencia a Consejos de Administración u órganos rectores de empresas o entidades privadas, siempre que la actividad de las mismas esté directamente relacionada con las que gestione el departamento, organismo o entidad en que preste sus servicios el personal afectado.

c) El desempeño, por sí o persona interpuesta, de cargos de todo orden en empresas o sociedades concesionarias, contratistas de obras, servicios o suministros, arrendatarias o administradoras de monopolios, o con participación o aval del sector público, cualquiera que sea la configuración jurídica de aquellas.

d) La participación superior al 10 por 100.

De lo anteriormente expuesto se deduce que todas las actividades privadas que no se encuentren en alguno de dichos supuestos podrán ser objeto de reconocimiento de compatibilidad.

Existen determinadas actividades que se encuentran exceptuadas de la aplicación del régimen de incompatibilidades y pueden realizarse libremente, sin necesidad de autorización o reconocimiento de compatibilidad. En concreto, las señaladas en el artículo 19 de la LIPSAP, tales como las derivadas de la administración del patrimonio personal o familiar; la dirección de seminarios; el impartir cursos en centros oficiales destinados a la formación de funcionarios, cuando no tengan carácter permanente o habitual ni supongan más de setenta y cinco horas al año; la participación en tribunales calificadores de pruebas selectivas para ingresos en las administraciones públicas; la producción y creación literaria, etc. Pero, de la solicitud del interesado, la actividad que se pretende no parece que pueda encuadrarse en ninguna de ellas.

Se establece en el artículo 16.4 de la LIPSAP que, por excepción, y sin perjuicio de las limitaciones señaladas en los artículos 1.3, 11, 12 y 13 de la presente ley, podrá reconocerse compatibilidad para el ejercicio de actividades privadas al personal que desempeñe puestos de trabajo que comporten la percepción de complementos específicos, o concepto equiparable, cuya cuantía no supere el 30 por 100 de su retribución básica, excluidos los conceptos que tengan su origen en la antigüedad.

Según el artículo 12.2 de la LIPSAP, las actividades privadas que correspondan a puestos de trabajo que requieran la presencia efectiva del interesado durante un horario igual o superior a la mitad de la jornada semanal ordinaria de trabajo en las Administraciones Públicas sólo podrán autorizarse cuando la actividad pública sea una de las enunciadas en esta Ley como de prestación a tiempo parcial.

En este caso, las retribuciones del empleado no comportan complemento específico o concepto equiparable. La actividad del Sr. \*\*\*\*\* en la UP es de formador animador sociocultural, con una jornada de trabajo a tiempo completo de 32 horas semanales. La actividad profesional privada, en la asociación *La Brama Dolçaines i Tabals*, que pretende compatibilizar es de 2,5 horas semanales y no impide o menoscaba el estricto cumplimiento de sus deberes en esta administración, ni compromete su imparcialidad e independencia. Respecto al horario de trabajo, se señala que en esta administración es de 32 horas semanales, de mañanas, de lunes a viernes, de 9.00 h a 13.00 h y de tardes, los martes y jueves, de 15.00 h a 21.00 h, y en la

Signat electrònicament per:

Antefirma	Nom	Data	Emissor cert	Núm. sèrie cert
SECRETARI GENERAL I DEL PLE - SECRETARIA GENERAL I DEL PLE	HILARIO LLAVADOR CISTERNES	30/03/2023	ACCVCA-120	16898817903173673250 2988532410590347135



asociación, de 2,5 horas semanales, los miércoles, de 20.30 h a 21.30 h, y los viernes, de 20.00 h a 21.30 h, por lo que hace ambas actividades compatibles.

IV. En virtud del artículo 14 de la LIPSAP, del artículo 50.9 del ROF y del 103.3.f de la LFPV, la resolución motivada reconociendo la compatibilidad es competencia del Pleno de la corporación. Todos los acuerdos de compatibilidad para desempeñar actividades privadas se inscribirán en los Registros de Personal correspondientes.

De conformidad con los anteriores hechos y fundamentos de Derecho, y con el dictamen de la Comisión de Gestión de Recursos, Administración Electrónica, Personal y Control Administrativo, se acuerda:

Primero. Estimar la solicitud del empleado público \*\*\*\*\*y acordar el reconocimiento de compatibilidad de su actividad de formador animador sociocultural de la UP con la actividad de profesor/asesor musical en la asociación *La Brama Dolçaines i Tabals*, a tiempo parcial (dedicación de 2,5 horas semanales), sin que pueda suponer modificación de la jornada de trabajo y horario, con efectos desde su aprobación y hasta final del curso 2022-2023.

Segundo. Inscribir el reconocimiento de compatibilidad para desempeñar la actividad privada, objeto de este expediente, en el Registro de Personal y notificárselo a la persona interesada.»

19	RESULTAT: APROVADA PROPOSTA ALTERNATIVA	
EXPEDIENT: O-89POP-2023-000018-00		PROPOSTA NÚM.: 2
ASSUMPTE: Moció subscrita conjuntament per la Sra. Catalá i el Sr. Mundina, portaveu i regidor respectivament del Grup Popular, sobre l'arribada de l'AVE València-Madrid a l'estació d'Atocha.		

## MOCIÓ

### "EXPOSICIÓN DE MOTIVOS

El pasado 23 de enero, el Administrador de Infraestructuras Ferroviarias (ADIF) trasladó a la Estación de Madrid-Chamartín la mayor parte de los servicios de alta velocidad con origen y destino en València (a excepción de cuatro trenes diarios, dos por sentido) que hasta la fecha se venían prestando desde la céntrica estación de Atocha-Almudena Grandes, como consecuencia de las obras de ampliación que se ejecutan actualmente en esta última y que han obligado a dar de baja hasta cuatro de sus 15 vías. Esta situación tiene su origen en los acuerdos marco suscritos en mayo de 2020 entre ADIF, Renfe Viajeros, Iryo y Ouigo y se mantendrá, al menos, durante los próximos tres o cuatro años, afectando igualmente a la operativa de trenes que conectan Alicante con Madrid.

Desde el Grupo Municipal Popular consideramos que el traslado a la estación de Madrid-Chamartín de las cabeceras de las líneas de AVE de València y Alicante perjudica y discrimina seriamente a los millones de usuarios anuales que utilizan este servicio en la Comunitat, al incrementar en diez minutos de media el tiempo de viaje. A partir de ahora, los servicios directos València-Madrid se harán en 1 hora y 49 o 58 minutos, mientras que las

Signat electrònicament per:

Antefirma	Nom	Data	Emissor cert	Núm. sèrie cert
SECRETARI GENERAL I DEL PLE - SECRETARIA GENERAL I DEL PLE	HILARIO LLAVADOR CISTERNES	30/03/2023	ACCVCA-120	16898817903173673250 2988532410590347135



frecuencias con paradas en Cuenca y Requena sumarán 2 horas y 3 minutos. A ello hay que añadir el tiempo empleado para regresar con transporte urbano desde Chamartín al centro de Madrid y, en concreto, a la Puerta del Sol, donde se concentra gran parte de la actividad económica de la capital, con el consiguiente coste adicional.

En definitiva, desde el Grupo Municipal Popular creemos que se trata de una decisión inadmisibles para los valencianos que ya padecen sus efectos, que resta competitividad a este medio de transporte respecto a otras formas de movilidad y que contrasta con el trato dispensado por el Gobierno de España a otros territorios, afectados en menor medida que la Comunitat Valenciana. Además, no hay que olvidar que sólo se podrán mantener durante un año los cuatro servicios diarios con Atocha, frente a los dos solicitados por Renfe y, lo que es más importante, que no nos encontraríamos ante esta circunstancia si el Gobierno de Pedro Sánchez no hubiera paralizado en marzo de 2018 la inversión de 423 millones de euros anunciada para ampliar la estación de Atocha.

Esta nueva discriminación se une a la situación que se viene arrastrando desde hace bastante tiempo respecto a la gestión del transporte público del servicio de Cercanías, con retrasos constantes, supresión de unidades y cancelaciones diarias de trenes con llegada y salida de nuestra ciudad, lo que está produciendo el deterioro de este servicio y la pérdida constante de pasajeros.

Por todo lo anteriormente expuesto, presentamos las siguientes

#### PROPUESTAS DE ACUERDO

**PRIMERA.** Instar al Gobierno de España a que los trenes de alta velocidad con llegada y salida en València vuelvan a tener parada en la estación de Atocha-Almudena Grandes, anulando, a tal fin, la decisión del Administrador de Infraestructuras Ferroviarias (ADIF) de traslado a la estación de Madrid-Chamartín.

**SEGUNDA.** Instar igualmente al Gobierno de España, ADIF, Renfe y a la Generalitat Valenciana a adoptar, con carácter urgente, todas las medidas necesarias para mejorar la calidad del servicio de Cercanías de València y, en concreto, a incrementar la oferta del número de unidades y las frecuencias.

**TERCERA.** Dar traslado de los citados acuerdos al presidente del Gobierno de España, al Administrador de Infraestructura Ferroviarias (ADIF), a Renfe, a la Generalitat Valenciana, a los portavoces de grupos políticos del Congreso, Senado y de las Cortes Valencianas y a la Junta de Gobierno de la FEMP."

#### ALTERNATIVA

Proposta alternativa del govern municipal:

"Primera. Instar el Govern d'Espanya a estudiar totes les fórmules que siguen necessàries perquè durant les obres d'ampliació de l'estació d'Atocha i del baixador de Méndez Álvaro es garantisca la millor prestació del servei de l'AVE que connecta València amb Madrid tant en aquesta estació com a la de Chamartín.

Signat electrònicament per:

Antefirma	Nom	Data	Emissor cert	Núm. sèrie cert
SECRETARI GENERAL I DEL PLE - SECRETARIA GENERAL I DEL PLE	HILARIO LLAVADOR CISTERNES	30/03/2023	ACCVCA-120	16898817903173673250 2988532410590347135



Segona. Instar igualment el Govern d'Espanya, ADIF i Renfe l'adopció, amb caràcter urgent, de totes les mesures necessàries per millorar la qualitat del servei de Rodalies de València i, en concret, incrementar l'oferta del nombre d'unitats i les freqüències.

Tercera. Accelerar els plans, projectes i inversions per avançar molt més ràpidament en la construcció del corredor mediterrani, una infraestructura fonamental per articular el transport de béns i persones entre regions i cap a Europa.

Quart. Traslladar aquests acords a totes les administracions implicades, així com als partits polítics amb presència parlamentària i la resta d'institucions estatal i autonòmiques."

## **DEBAT**

La presidència obri el primer torn de paraules.

Sra. Catalá (PP)

"*Molt bon dia*. Muy buenos días a todos.

Bueno, como todos sabéis, desde el pasado 23 de enero de 2023 los servicios de AVE que salían de València a Atocha... Encantada. Está riéndose el señor Sanjuán. Le hace mucha gracia. Esto a mí sí que me hace gracia. Salían de Atocha, dos trenes de València a Atocha. O precisamente se han reducido en dos trenes de ida y dos trenes de vuelta. El resto de servicios de alta velocidad que salen de València con destino a Madrid ya van directamente a Chamartín. No sólo Renfe, esto está pasando con Renfe y está pasando con el resto de los operadores ferroviarios. Está pasando con el Iryo, el Ouigo. Tienen ya estación de cabecera en Chamartín.

¿Cuál es el problema? El problema básicamente son 15 minutos más de ida en el trayecto València-Madrid, 15 minutos más de vuelta en el trayecto Madrid-València. Total, 30 minutos más lo que le cuesta a una persona de València llegar a Madrid. Porque además hay una circunstancia que me imagino que todos ustedes conocen, si se han esforzado un poco en conocer el problema real del asunto, que es que el túnel que sé que se ha construido subterráneo, ese túnel que hace que todos los valencianos atravesemos de forma subterránea Madrid hacia Chamartín, contemplaba desde el año 2018 una estación pasante. En esa estación pasante debían de pararse todos los AVE que salen de València a Madrid. Por tanto, los AVE que salen de València a Madrid debían parar en Atocha en la estación pasante y después llegar a Chamartín. Eso facilitaría que cualquier persona que sale de València pudiera parar o bien en Atocha o bien en Chamartín.

¿Qué ha pasado en la realidad? La realidad ha pasado que se nos ha reducido la frecuencia de AVE a Atocha a dos de ida al día y dos de vuelta al día. Ojo, teniendo en cuenta uno de ida y uno de vuelta, uno de ida y uno de vuelta. Teniendo en cuenta que, de forma paralela, en el momento en que a los valencianos nos sacan casi todos los AVE de Atocha, se refuerza los AVE de Sevilla a Atocha. Es decir, se decía que Atocha estaba colapsado, pero acto seguido que a partir del día 23 los valencianos directamente vamos a Chamartín, sin poder parar en Atocha, se refuerza la línea Sevilla-Atocha. Además, uno contempla con bastante curiosidad o entra en la página de Renfe y dices, bueno, ¿y de Barcelona cuántos se han desplazado a Chamartín? Ninguno. Hay 12 AVE cada mañana que van de Barcelona a Atocha, ninguno a Chamartín. Con

Signat electrònicament per:

Antefirma	Nom	Data	Emissor cert	Núm. sèrie cert
SECRETARI GENERAL I DEL PLE - SECRETARIA GENERAL I DEL PLE	HILARIO LLAVADOR CISTERNES	30/03/2023	ACCVCA-120	16898817903173673250 2988532410590347135



un poquito de orientación ustedes entenderán que, bueno, que alguno de Barcelona podía haber tenido sentido que fuera a Chamartín. Pero no, nos castigan a los valencianos.

¿Y cuál es la respuesta del Gobierno de España? ¿Y cuál es la respuesta de este gobierno municipal? Ninguna. Bueno, las risitas, las risitas, risitas. Estamos con las risitas. *Molt graciosos*. Entonces, oye, ni reivindicamos, ni protestamos, ni peleamos. Y por supuesto, no nos vamos al Ministerio a exigir absolutamente nada. Risitas. Claro, a ustedes les parecerá esto algo menor. Yo, como este gobierno municipal acostumbra a ir poco a Madrid a reivindicar las necesidades de esta ciudad, pues yo entiendo que a ustedes esto no les interrumpe absolutamente su hoja de ruta. Está por ver que algunos de ustedes cojan un día un AVE, se vayan a un ministerio y reivindicquen alguna de las necesidades de esta ciudad. Está por ver que el señor alcalde un día coja un AVE, se caiga de la cama y decida exigir al Gobierno de España alguna reivindicación. Está por ver que el Gobierno de España también les haga ustedes caso en algo. Claro, como la comunicación a veces ni siquiera es presencial, que no van ustedes ni siquiera a reivindicar nada para esta ciudad, pues me imagino que son ustedes bastante poco serios de cara a unos ministerios que deberían estar mucho más atentos a las necesidades de esta ciudad.

Por eso, cuando planteamos esta moción planteamos una necesidad y una reivindicación de esta ciudad que es exigir esta estación pasante para que cualquier AVE de València a Madrid pueda parar en Atocha y pueda parar en Chamartín, de forma que cualquier valenciano no pierda competitividad y su trayecto no le cueste 15 minutos más de ida y 15 minutos más de vuelta si quiere ir a otra zona de la ciudad de Madrid. Claro, esto en condiciones normales a cualquier gobierno municipal le parecería una medida exigible al Gobierno de España. Ustedes están tranquilos. A ustedes esto les parece bien. A ustedes les gusta mucho Chamartín, les parece estupendo todo. No piensan reivindicar la estación pasante, *[La presidència li comunica que ha esgotat el seu torn d'intervenció]* se ha hecho el túnel y no se ha hecho, y ustedes no dicen nada. A ver si con esta oportunidad se mojan ustedes un poquito y pelean ustedes por la ciudad de València."

\_\_\_\_\_

Es reincorpora a la sessió la Sra. Picó.

\_\_\_\_\_

Sr. Montañez (Vox)

"Muchas gracias, señor Campillo.

Le tengo que reconocer una cosa, señora Catalá. No deja de sorprenderme que de las tres iniciativas que ustedes traen hoy a este pleno, dos sean de temas que en principio no son competencia municipal. Y este es uno de ellos. Yo creo que es conocido la posición de mi grupo a este respecto y es que entendemos que en cada institución estamos para lo que estamos y que aquí deberíamos de estar debatiendo temas que afecten o que impacten al municipalismo, porque para eso desde luego en nuestros partidos tenemos la capacidad de proponer o llevar, y entiendo que en el Partido Popular será así, desde luego en Vox sí que lo es, a cualquier otra

Signat electrònicament per:

Antefirma	Nom	Data	Emissor cert	Núm. sèrie cert
SECRETARI GENERAL I DEL PLE - SECRETARIA GENERAL I DEL PLE	HILARIO LLAVADOR CISTERNES	30/03/2023	ACCVCA-120	16898817903173673250 2988532410590347135



administración algún aspecto que pueda ser interesante. Y digo que en el Partido Popular lo será también porque les acaba usted de meter el rapapolvo precisamente al equipo de gobierno de que no lo hacen.

También les ha hablado ustedes risitas. Y la verdad es que, señora Catalá, le voy a decir una cosa. Yo me he tenido que contener, pero la carcajada. La carcajada porque, claro, y ahora vamos a entrar en el tema, aunque evidentemente nuestra posición va a ser muy clara, nos abstendremos porque no es un tema estrictamente municipal. Pero claro, le digo lo de la carcajada porque ¿usted habla con el señor Almeida? ¿Usted realmente sabe lo que el señor Almeida ha dicho o ha manifestado a este respecto, señora Catalá? ¿Sí? Pues mire, yo mientras que estaba escuchándola, bueno, pues he mirado a ver qué era lo que había dicho el señor Almeida al respecto. Y desde luego es realmente sorprendente porque el señor Almeida tacha estas inversiones, es decir, las inversiones de llevar el AVE a Chamartín en lugar de Atocha, como unas inversiones absolutamente imprescindibles y necesarias. Pero es que, además, saca pecho entre sus votantes. No sé, a usted le producirá risa. Pues ya le digo. Es decir, a mí no me produce ninguna. Me da la sensación de que la descoordinación en su partido es absoluta y esto sí que me preocupa. Pero es más, es que ha establecido como una verdadera operación estratégica el Madrid Nuevo Norte. Y considero que el aprobar esto llevaba a un punto de desbloqueo, algo que estaba bloqueado en el consistorio durante más de 26 años. Es decir, que el señor Almeida considera un triunfo que los valencianos invirtamos diez minutos más en ir a Chamartín. Aclárese, señora Catalá. Aclárese y díganos si al final en su partido, bueno, pues hay que hacerle caso al señor Almeida o hay que hacerle caso a usted. O es que ustedes cuentan una historia en cada sitio, dependiendo de cómo venga o de cómo les apetezca. Que es un poco, permítame, con todos los respetos, la sensación que ustedes trasladan. Mire, desde luego, lo que sí que me parece ya de risa es la propuesta del señor Almeida de hacer un AVE circular a Madrid. Esta sí que es para nota. Que es la solución, no la que usted ha planteado aquí en la moción, es la que plantea su compañero en Madrid para resolver el problema de las dos estaciones y proceder al enlace de Chamartín con Atocha.

Señora Catalá, nos abstenemos, pero desde luego debería de trabajar un poquito más estos temas porque es evidente que no se pone usted de acuerdo con su compañero en Madrid.

Gracias."

Sr. Pardo (Cs)

"Muchas gracias, vicealcalde. Buenos días.

Comentar en relación a esta moción que la vamos a apoyar. Va en línea con la que presentamos el año pasado en el mes de marzo. Y fundamentalmente la vamos a apoyar por dos motivos. De un lado, consideramos que el cambio de estación de Chamartín por Atocha en la mayoría de trayectos de alta velocidad València-Madrid y viceversa, efectivamente, supone un considerable incremento de la duración de los desplazamientos diarios de los valencianos a la capital. Y no estamos hablando precisamente de un tema baladí. En este sentido son miles las personas de nuestra ciudad que diariamente se desplazan en tren hasta Madrid. En la mayoría de casos, autónomos, empresarios y profesionales en general, que lo hacen por cuestiones de negocios.

Signat electrònicament per:

Antefirma	Nom	Data	Emissor cert	Núm. sèrie cert
SECRETARI GENERAL I DEL PLE - SECRETARIA GENERAL I DEL PLE	HILARIO LLAVADOR CISTERNES	30/03/2023	ACCVCA-120	16898817903173673250 2988532410590347135





Y lo cierto es que para la gran mayoría de ellos este cambio de la estación de destino está suponiendo un importante incremento del tiempo del trayecto y, por tanto, una merma de la competitividad. Y es que a los diez minutos de más de la duración del trayecto del tren de ida y de vuelta, habría que añadirle también, en la mayoría de casos, un importante incremento de la duración de los desplazamientos dentro de la capital. Por poner algún ejemplo habitual, para un valenciano que tenga una reunión de trabajo en el centro, por el centro de Madrid, como pueda ser la calle Alcalá, como pueda ser la Puerta del Sol o como pueda ser la plaza Mayor, el trayecto desde la estación de Chamartín se incrementa en 14 kilómetros en relación a la estación de Atocha. Pero es que además, como vienen denunciando constantemente los representantes del empresariado valenciano turístico, la duración del viaje, este incremento de la duración del viaje también merma competitividad a València, nuestra ciudad, como destino turístico.

Por otro lado, el colapso del servicio de Cercanías viene resultando alarmante en los últimos tiempos, con retrasos y cancelaciones habituales, hasta el punto de provocar la constitución de una plataforma específica valenciana de afectados denominada *Indignats amb Renfe*, plataforma que cuantificó el número de cancelaciones durante el año 2021 en más de 7.500 y que ahora precisamente se encuentra ultimando la organización de una protesta de usuarios de Cercanías para el próximo mes, coincidiendo con las fiestas de las Fallas. En este sentido, el cambio climático nos obliga a un cambio de paradigma, a una drástica reducción de las emisiones de CO2 que, entre otras cuestiones, inexorablemente pasa por fomentar una reducción total del número de desplazamientos y, por tanto, por fomentar una reducción de los desplazamientos privados en favor del transporte público. Pero para conseguir esto, lo primero que necesitamos es disponer de un transporte público de calidad. No todo es el precio. No todo consiste en bonificar los billetes. Y conseguir un transporte público de calidad necesariamente pasa por un considerable incremento del número de frecuencias y por una reducción hasta la mínima expresión de cualquier retraso o cancelación.

Gracias."

Sra. Gómez (PSPV)

"Muchas gracias, vicealcalde.

Bueno, señora Catalá, la veo un poquito nerviosa. Está un poquito irascible. Yo le aseguro que este pleno, esta parte del pleno no vive pendiente de usted. No, no, no, que va. No, la verdad es que no. Más que nada porque además la vemos bien poco. En general la vemos bien poco en el pleno, pero también en general por València. Dicho esto... Tranquila, tranquila, tranquila. Es mi turno. Tranquilícese.

La verdad es que estaba escuchando con bastante atención la intervención porque tenía bastante curiosidad. Bastante curiosidad porque sinceramente me parecía muy atrevido traer esta moción al Pleno, sobre todo porque cuando usted hizo ese maravilloso vídeo en Chamartín llegó a ser incluso noticia nacional. Porque claro, usted que siempre habla de que el modelo de Madrid es su modelo, despreciando totalmente a València o el propio modelo, la propia identidad que tenemos los valencianos y valencianas, lo que sí que demuestra es que conoce bien poquito Madrid. Porque hablar de humillación cuando hablamos de Chamartín, cuando es el centro financiero y empresarial de la ciudad de Madrid, es conocer muy poquito, muy poquito Madrid.

Signat electrònicament per:

Antefirma	Nom	Data	Emissor cert	Núm. sèrie cert
SECRETARI GENERAL I DEL PLE - SECRETARIA GENERAL I DEL PLE	HILARIO LLAVADOR CISTERNES	30/03/2023	ACCVCA-120	16898817903173673250 2988532410590347135



Pero dicho esto, lo que también usted ha demostrado con esta moción es que conoce muy poco el proyecto y por eso la he escuchado con especial atención. Oiga, creo que no se ha enterado muy bien de qué va esto. Vamos a ver, hay un proyecto que viene de la época de José Luis. Rodríguez Zapatero y que su gobierno, por cierto, recortó y paralizó, que era precisamente que Atocha se convirtiera en una estación pasante. Y que por lo tanto, tanto Chamartín como Atocha todos los AVE que venían de toda España pasaran por las dos estaciones. Un proyecto que el Partido Popular paralizó desde el año 2012 hasta el año 2017. Llevamos diez años de retraso con este proyecto. De hecho, si ustedes no hubieran recortado o no hubieran paralizado el proyecto, esta decisión se hubiera tomado gobernando el Partido Popular. Porque le voy a decir una cosa para que le quede meridianamente claro. Gobernara quien gobernara, esta decisión transitoria se hubiese tomado igual porque es una decisión técnica. Gobernara el Partido Popular, gobernara Ciudadanos o gobernara quien gobernara. Perdona, a ver si le suena de algo Ana Pastor o Iñigo Gómez de la Serna, que esta decisión se tomó estando ellos al frente del Ministerio. Porque es una decisión absolutamente técnica y transitoria, hasta que se haga la ampliación de la estación de Atocha y pase a ser una estación pasante, en donde Chamartín y Atocha sean estaciones de paso para todos los AVE de España.

Por cierto, AVE de España, los del norte, que siempre han parado en Chamartín: País Vasco-Euskadi, Cantabria, Galicia. Oigan, a ver si se lleva 20 años humillando al norte de España. A ver si la economía del norte de España no es una economía competitiva porque paraban en Chamartín. Oiga, yo esta visión, y se lo digo de verdad y me lo van a permitir, aparte de que en Atocha no se han dejado dos trenes, se han dejado cuatro y por lo tanto prácticamente se ha partido el servicio, yo también les recomendaría poner un poquito los pies en la tierra, porque esta visión políticocentrista: 'No, es que es una humillación, porque claro, el Congreso de los Diputados ya no me pilla al lado cuando me bajo de Atocha, cuando me cojo el tren'. Es que seguramente a muchos valencianos y valencianas les interesa bastante más tener cerca las Torres KIO o estar cerca de las *Big Four* antes que tener al lado el Brillante para tomarse un bocadillo de calamares. Porque esa visión que ustedes tienen o bien como políticos o solo meramente turistas sinceramente dejan al lado a muchos valencianos y valencianas que han salido ganando con esta decisión.

Y de todas formas, lo que le vuelvo a decir, y que es lo absolutamente importante, es que es una decisión que ha afectado en general a todo el tránsito ferroviario de España. Y es una magnífica noticia que gracias a este Gobierno volvamos a tener el proyecto encima de la mesa de que Atocha sea una estación pasante. Y también es una buena noticia que, por ejemplo, los valencianos de valencianas nos hayamos conectado con todo el norte de España. Es que para mí puede ser mucho más interesante no bajarme del tren para ir a Euskadi que hacer un trasbordo de Atocha a Chamartín, como tenía que hacer ahora mismo, que perder tráfico o vías dentro de Atocha. Es que esa visión meramente centralista de a cuántos minutos o cuántas frecuencias tenemos los valencianos de Madrid, despreciando el resto de España, efectivamente, representa muy bien lo que es el Partido Popular, pero representa menos a partidos federalistas como el mío."

La presidència obri el segon torn de paraules.

Sra. Catalá (PP)

Signat electrònicament per:

Antefirma	Nom	Data	Emissor cert	Núm. sèrie cert
SECRETARI GENERAL I DEL PLE - SECRETARIA GENERAL I DEL PLE	HILARIO LLAVADOR CISTERNES	30/03/2023	ACCVCA-120	16898817903173673250 2988532410590347135





"Vale, pues permítanme que, por economía, lo que se llama economía procesal, solamente responda a lo que entiendo que han sido opiniones formadas sobre esta cuestión. Y es cierto que ha habido opiniones formadas y es así. Yo le agradezco al señor Pardo su intervención. Y también a la señora Gómez porque al final estamos diciendo lo mismo, señora Gómez. Que Atocha sea una estación pasante es algo positivo. El problema es que no lo es hoy. El problema es que no se ha aprovechado las obras del túnel para hacer la estación pasante de Atocha. El problema es que la estación pasante de Atocha comienza ahora y con mucha suerte podemos estar hablando de cinco años cuando van a estar los andenes. Y por tanto, durante todo este tiempo los valencianos no vamos a poder elegir, que es algo que usted ha puesto en valor. No vamos a poder elegir parar en Atocha o en Chamartín, nos vamos a tener que ir a Chamartín obligatoriamente. Cuando las obras del túnel subterráneo se podían haber aprovechado perfectamente y más en pandemia para hacer la estación, cosa que no se ha hecho, que se ha comenzado ahora.

Miren los dos AVE que hoy van a Madrid desde València y los dos que vuelven desde València a Madrid con salida en Atocha van a estar un año más solamente. ¿Pero sabe por qué? Porque la Comisión Nacional del Mercado de la Competencia considera que los operadores ferroviarios tienen que trabajar en igualdad de condiciones, lo que quiere decir que si todos los AVE de Ouigo o de otras compañías van a Chamartín se considera que es ventajosa los Renfe, los AVE que paran en Atocha. Y por tanto, sólo deja un año, un año para que esos AVE paren en Atocha, Es decir, dentro de un año todos irán a Chamartín. Pero no porque lo diga yo, sino porque la Comisión Nacional del Mercado de la Competencia considera que parar en Atocha es una condición ventajosa, ventajosa. Y eso es textual, señora Gómez, textual. Entonces, a mí me parece que hemos dicho absolutamente lo mismo, con una diferencia. Que en el año 2018 Iñigo de la Serna -por cierto, Iñigo de la Serna- planteó todas estas infraestructuras de forma conjunta y que su gobierno se ha dejado fuera la estación pasante. Y que, por tanto, todos los valencianos que hoy salen de Madrid, en lugar de ir a Atocha o a Chamartín, van necesariamente a Chamartín.

Si alguien considera que este asunto no es un asunto importante o relevante para el empresariado valenciano, para los intereses de los valencianos, para las personas que trabajan en esta ciudad, a mí me parece bien. A mí me parece que es una cosa considerable. Y además ahí coincido con alguien que a usted le debe sonar que es el señor Ximo Puig, que dijo textualmente sobre este asunto: 'Este cambio no se ajusta a los intereses de la sociedad valenciana y vamos a actuar a través del diálogo pidiendo las explicaciones oportunas'. Mi pregunta es: ¿Han pedido ustedes las explicaciones oportunas? ¿Está usted de acuerdo con lo que dice Ximo Puig? [La presidència li comunica que ha esgotat el seu torn d'intervenció] ¿Ha reivindicado usted que se ponga en marcha cuanto antes esta estación? ¿Ha peleado usted por la ciudad de València?

Gracias."

Sr. Montañez (Vox)

"Muchas gracias, señor Campillo.

Mire, señora Catalá, yo le he traído aquí, pero es que de verdad me sabe mal, algunos de los comentarios que le han dejado en sus redes a colación de su iniciativa en Twitter al respecto.

Signat electrònicament per:

Antefirma	Nom	Data	Emissor cert	Núm. sèrie cert
SECRETARI GENERAL I DEL PLE - SECRETARIA GENERAL I DEL PLE	HILARIO LLAVADOR CISTERNES	30/03/2023	ACCVCA-120	16898817903173673250 2988532410590347135



Pero se lo voy a resumir, tampoco vamos a hacer sangre. Para los que conocemos Madrid, y entiendo que usted así lo hace, hemos de ser conscientes de que el núcleo empresarial más potente está precisamente en la zona norte de Madrid, de donde está mucho más cerca de Chamartín sin lugar a dudas que Atocha. Por tanto, no veo que haya demasiado inconveniente en que estemos en una estación o vayamos a la otra.

En cuanto a los diez minutos de demora, mire, señora Catalá, ¿sabe usted el motivo por el cual se ha habilitado que casi todo el tráfico proveniente de València vaya al norte?, ¿vaya a Chamartín? Es muy simple. Para poder permitir un 50 % de tráfico más, para poder permitir la libre competencia. ¿Qué tiene usted en contra de la libre competencia? ¿Que bajen los precios? Porque esa decisión ha permitido a fecha de hoy que los valencianos podamos ir y volver a Madrid en el AVE, eso sí, tardando diez minutos más, estoy de acuerdo con usted, en 30 euros, cosa que antes no se podía hacer por debajo de los 100 euros. Esa es la realidad. Y por tanto, no debería usted haber traído esto porque realmente no es trascendente para los valencianos. Pero ya que lo ha hecho, bueno, pues mire, hemos aprovechado y le hemos fijado las posiciones. Mire, no debería de haber presentado esto. No tiene demasiado sentido, señora Catalá. Y creo que al final las risas que usted achacaba a determinado lado de la bancada se van a acabar produciendo más allá de este pleno.

Gracias."

Sr. Grezzi (Compromís)

"Bon dia o bona vesprada.

Senyora Catalá, no estarà pensant d'anar també al Congrés? Està preocupada perquè Chamartín està més lluny. Una altra ocupació. Té molta ocupació vosté. S'ha de dedicar a València si vol estar ací, en les Corts, no sé què vol fer.

Bé, dit això, hem de dir que des de Compromís també ens preocupa el tema. De fet, en l'alternativa que hem fet apuntem que s'han de fer les mesures per part de Renfe i Adif perquè en l'estació d'Atocha quan abans possible es regule millor l'arribada perquè tinga una estació de parada ahí i es puga articular millor l'arribada dels valencians i valencianes que vagen a Madrid, que puga ser en Atocha i també en Chamartín. I si han fet retards, que s'ho facen mirar perquè no és de rebut.

A mi el que m'estranya, de totes maneres, que vosté està molt preocupada de com s'arriba a Madrid, però que no ha dit ni una paraula en la seua intervenció de Rodalies. Ni ho ha anomenat. Rodalies. Igual també perquè quan governaven tampoc varen fer res. I ara, l'important és anar a Madrid en l'AVE. Però no estem parlant de persones que des de València s'han de moure en tota l'àrea metropolitana per tindre uns trens en condicions o els que vénen de fora que no tenen un tren en condicions. En este ple hem parlat moltes vegades d'això. Aprovarem una moció en la qual diguérem que volem 270 milions d'inversions en les Rodalies perquè s'ha de millorar el transport que es dona. Però vosté, no sé, se li ha oblidat, no ha contestat. En la seua intervenció, huit minuts, no li ha donat la gana de parlar de Rodalies, que diu molt del que a vosté li preocupa. A Madrid. Hem d'anar a Madrid. Molt bé, hem d'anar i estem contents i estem posicionats com a Compromís per anar ahí. Però el problema fonamental i que portem molt de temps, i la gent s'està preguntant: on està el meu tren de Rodalies? On està? No està. S'ha fet unes mesures de reducció,

Signat electrònicament per:

Antefirma	Nom	Data	Emissor cert	Núm. sèrie cert
SECRETARI GENERAL I DEL PLE - SECRETARIA GENERAL I DEL PLE	HILARIO LLAVADOR CISTERNES	30/03/2023	ACCVCA-120	16898817903173673250 2988532410590347135



de gratuïtat, que està molt bé. Però molta gent ens diu que els trens van molt plens, van de gom a gom. O que es cancel·len. Milers i milers de trens de rodalies s'han cancel·lat tots els anys.

I aleshores nosaltres treballarem per a això de l'AVE, però ens interessa molt l'articulació de transport públic en tota l'àrea metropolitana, que està sent un desastre des de dècades. El seu govern i també l'actual govern que ha de demostrar que vol fer més. Perquè si aprova lleis de transició ecològica, de lluita contra el canvi climàtic, de canvi del model de mobilitat, també s'han de donar els passos en el pressuposts tots els anys i sobretot en les inversions. I que es complisquen perquè el percentatge en el pressupost sempre són alts, però després es desvien inversions a Madrid. Això sí, a Madrid perquè ací no es complixen les inversions. *[La presidència li comunica que ha esgotat el seu torn d'intervenció]* I aleshores, ja és el moment d'articular una política de transport col·lectiu pensant en la gent."

### **VOTACIÓ**

Voten a favor els 31 regidors i regidores dels grups Compromís, Socialista, Popular i Ciutadans; fan constar la seua abstenció els 2 regidors del Grup Vox.

### **ACORD**

"Vista la moció subscrita pel Grup Popular sobre l'arribada de l'AVE València-Madrid a l'estació d'Atocha i de conformitat amb l'alternativa subscrita pel govern municipal, el Ple de l'Ajuntament acorda:

Primera. Instar el Govern d'Espanya a estudiar totes les fórmules que siguen necessàries perquè durant les obres d'ampliació de l'estació d'Atocha i del baixador de Méndez Álvaro es garantisca la millor prestació del servei de l'AVE que connecta València amb Madrid tant en aquesta estació com a la de Chamartín.

Segona. Instar igualment el Govern d'Espanya, ADIF i Renfe l'adopció, amb caràcter urgent, de totes les mesures necessàries per millorar la qualitat del servei de Rodalies de València i, en concret, incrementar l'oferta del nombre d'unitats i les freqüències.

Tercera. Accelerar els plans, projectes i inversions per avançar molt més ràpidament en la construcció del corredor mediterrani, una infraestructura fonamental per articular el transport de béns i persones entre regions i cap a Europa.

Quart. Traslladar aquests acords a totes les administracions implicades, així com als partits polítics amb presència parlamentària i la resta d'institucions estatal i autonòmiques."

\_\_\_\_\_  
Presidix el Sr. Alcalde.  
\_\_\_\_\_

Signat electrònicament per:

<b>Antefirma</b>	<b>Nom</b>	<b>Data</b>	<b>Emissor cert</b>	<b>Núm. sèrie cert</b>
SECRETARI GENERAL I DEL PLE - SECRETARIA GENERAL I DEL PLE	HILARIO LLAVADOR CISTERNES	30/03/2023	ACCVCA-120	16898817903173673250 2988532410590347135



20	RESULTAT: APROVADA PROPOSTA ALTERNATIVA	
EXPEDIENT: O-89POP-2023-000018-00		PROPOSTA NÚM.: 42
ASSUMPTE: Moció subscrita conjuntament per la Sra. Catalá i la Sra. Ferrer, portaveu i regidora respectivament del Grup Popular, sobre la modificació immediata de la Llei orgànica 10/2022, de 6 de setembre, de garantia integral de la llibertat sexual i l'assumpció de responsabilitats polítiques.		

## MOCIÓ

"El pasado mes de septiembre entró en vigor la Ley Orgánica 10/2022, de 6 de septiembre, de garantía integral de la liberta sexual. En esta ley se introduce una sustancial modificación en la calificación de los delitos contra la libertad sexual, que pasan a ser todos considerados agresión sexual cuando con anterioridad se dividía en función de su gravedad, en abusos sexuales o agresiones sexuales.

Las penas en las que se subsumen estos hechos delictivos, especialmente lesivos para las mujeres y mejores, se han visto reducidas para dar cabida a delitos de menor envergadura. Esta circunstancia implica que muchos de los condenados por este tipo de hechos puedan acogerse a una reducción de sus penas, a las que se aplica la prevalencia de la norma más favorable para el reo del artículo 2.2 del Código Penal.

Esta situación es especialmente grave si tenemos en cuenta que el Consejo General del Poder Judicial, en su informe al anteproyecto, avisó al Ministerio de lo que ocurriría: 'La reducción de los límites máximos de las penas máximas comportará la revisión de aquellas condenas en las que se haya impuesto las penas máximas conforme a la regulación vigente'. De la misma manera, el Grupo Parlamentario Popular recordó en sus intervenciones en el debate de la totalidad del proyecto de ley que estas situaciones se iban a producir.

Desde la entrada en vigor ya se han producido a fecha de 15 de septiembre más de 500 rebajas de penas a agresores sexuales, 55 de ellas en la Comunitat Valenciana, donde 3 depredadores han conseguido salir de la prisión.

El daño a la mujer y a las víctimas que está produciendo la ley conocida como 'Sólo Sí es Sí', aprobada por el Consejo de Ministros del PSOE y Podemos y respaldada por sus socios parlamentarios, entre otros Compromís, es indescriptible. Esta ley es la peor norma aprobada por la izquierda contra la mujer y requiere de una modificación inmediata. Pese a la enorme alarma social y las sucesivas rebajas de condenas a agresores y violadores, el Gobierno y los partidos que la sustenta son incapaces de modificarla. Por todo, desde el Grupo Municipal Popular consideramos necesario que el Ayuntamiento de Valencia alce la voz y exija su modificación inmediata, al mismo tiempo que es necesario e imprescindible que se asuman responsabilidades políticas por la aprobación de la Ley de Sólo Sí es Sí y por la falta de voluntad, demora e incapacidad de Pedro Sánchez, del PSOE, Podemos y los aliados del gobierno como Compromís, de rectificar esta lesiva norma durante todos estos meses.

Por todo ello, la portavoz del Grupo Municipal Popular y las concejales que suscriben dicha moción, proponen las siguientes

Signat electrònicament per:

Antefirma	Nom	Data	Emissor cert	Núm. sèrie cert
SECRETARI GENERAL I DEL PLE - SECRETARIA GENERAL I DEL PLE	HILARIO LLAVADOR CISTERNES	30/03/2023	ACCVCA-120	16898817903173673250 2988532410590347135



## PROPUESTAS DE ACUERDO

1. Que el Ayuntamiento de València exija al presidente del Gobierno la destitución inmediata de la ministra de Igualdad, Irene Montero.

2. Que el Ayuntamiento de València repruebe al Gobierno, presidido por Pedro Sánchez, por la aprobación de la Ley conocida como 'Sólo Sí es Sí' y por su falta de voluntad, demora e incapacidad para rectificar y modificar dicha lesiva norma, pese a la gran cantidad de rebajas de condenas y excarcelaciones a agresores que se están produciendo, aumentando cada día.

3. Que el Ayuntamiento de València exija e inste al Gobierno a la revisión y modificación por vía de urgencia de la Ley Orgánica 10/2022 de 6 de septiembre, para frenar la sangría de rebajas de condenas y excarcelaciones a los agresores sexuales, con desprotección, perjuicio e injusticia clamorosa para las víctimas de esta injustificable violencia."

### ESMENES I ALTERNATIVES

Esmena de substitució del Grup Vox:

"Tercero. Que el Ayuntamiento de València exija al Gobierno de España la derogación de la Ley del sólo sí es sí.

Cuarto. Que el Ayuntamiento de València exija al Gobierno de España aumentar las penas de los delincuentes sexuales, estableciendo la cadena perpetua para los crímenes más atroces, y condenando a la pérdida de nacionalidad en caso de personas de nacionalidad adquirida."

Proposta alternativa del govern municipal:

"Únic. Instar l'aprovació, a la major brevetat possible, d'una modificació a la Llei orgànica 10/2022, de 6 de setembre, de garantia integral de la llibertat sexual, que, mantenint en el centre el consentiment de la víctima, revise les penes mínimes previstes, evitant les reduccions de condemna no desitjades en la reforma."

### DEBAT

La presidència obri el primer torn de paraules.

Sra. Ferrer (PP)

"Buenos días.

En septiembre entró en vigor la Ley Orgánica llamada de Garantía Integral de la Libertad Sexual, llamada también 'Solo sí es sí'. Y hasta ahora ni es garantía, ni da libertad sexual, ni es integral, como desgraciadamente están demostrando los datos día a día. Ahora mismo hay alrededor de 550 ya resoluciones que han rebajado penas e incluso han excarcelado a reos que estaban en prisión. En la Comunidad Valenciana tenemos un porcentaje alto de esa cifra, desgraciadamente. Estamos alrededor de 70 y de esas 6 excarcelaciones. Felipe González dijo ya

Signat electrònicament per:

Antefirma	Nom	Data	Emissor cert	Núm. sèrie cert
SECRETARI GENERAL I DEL PLE - SECRETARIA GENERAL I DEL PLE	HILARIO LLAVADOR CISTERNES	30/03/2023	ACCVCA-120	16898817903173673250 2988532410590347135



hace tiempo: 'Está mal hecha'. Mira qué sencillo, ¿eh? Está mal hecha. Bueno, pues casi medio año después, porque ha pasado ya medio año, ustedes, sus grupos no la han rectificado ante situaciones tan espeluznantes y ante las víctimas que están aterrorizadas.

Miren, hablar en este tema de chapuza o de error de verdad creo que es minimizar el grave problema que han creado sus grupos en el Gobierno de España y los que les apoyan en esta cuestión respecto de las mujeres en este país, a las que han sometido al problema más grave que han tenido las mujeres en la historia democrática de España. Y digo que no se puede hablar de chapuza o error como una nimiedad porque, para empezar, los gobernantes no quedamos eximidos por incompetencia, no quedamos eximidos. Y en segundo lugar, algo muy esencial, porque es que fue advertido. Es que fue advertido por el Consejo Fiscal, fue advertido por el Consejo General del Poder Judicial por unanimidad, donde se decía que la violación pasaría de 6-12 años a 4-10, donde se decía, por ejemplo, que la violación en manada, en grupo, pasaría de 15 años a 12. ¿Quién no entiende eso cuando además se produce por unanimidad? Lo dijo también el PP, que además advirtió literalmente que incluso se despenalizaban conductas de reos que estaban en prisión por delitos que habían cometido contra mujeres en este país. Y por eso que se han despenalizado están ahora mismo ya desgraciadamente en la calle. Y que tampoco se hizo ni una disposición transitoria un poco, bueno, para ver si se evitaba las peticiones de revisión que eran previsibles, previsibles, absolutamente previsibles. Esto, lo peor no será la tormenta política. Lo peor es el tormento de las víctimas que están atemorizadas por las salidas antes de tiempo y en manada que se están produciendo de forma ya irreversible. Hay algunos casos espeluznantes y no me voy a detener en ellos porque los tienen ustedes ahí. Mire, el Consejo General ha dicho recientemente, exactamente ayer, aparte de que Europa también lo ha dicho, el problema no es de los jueces, el problema es de la ley que usted les están haciendo aplicar, que se van a producir más de 4.000 revisiones de condena y que con esto vamos a estar... No sé porqué se ríen. Lo ha dicho el Consejo General del Poder Judicial. Y que con esto vamos a estar cinco años dando vueltas.

Pero el problema es que todos los hechos que se produzcan con anterioridad a esa reforma que nunca llega, todos esos van a quedar afectados por la ley anterior, beneficiados todos los agresores por la ley anterior. Por lo tanto, cada día que pasa es un día que estamos perdiendo en la protección de las víctimas. Y ustedes, oiga, es que no reaccionan. Es que yo de verdad no puedo entender si es soberbia, si es cálculo político, si es irresponsabilidad, si es insensibilidad. Pero a todo eso hemos de decir no. Mire, cuando se produce un error... Mire, son las 12:39. Dentro de cinco horas, a las 5:39, ahora habrá salido, se habrá rebajó una pena y cinco horas después, a las cinco, habrá otra rebaja de pena. Pero ayer era jueves, el sábado habrá otra persona en la calle. Y ustedes están aquí impasibles, como si no fuera con ustedes. No les oímos. ¿Dónde está su feminismo? ¿Dónde está su sensibilidad? ¿Dónde está su sentido de querer proteger a las mujeres que tienen este problema grave objetivo y que se está diciendo? Mire, yo, lo que les pedimos es que reaccionen, que hablen, que digan que no es no a esta situación. *[La presidència li comunica que ha esgotat el seu torn d'intervenció]* Por proteger a la víctima, por responsabilidad, por coherencia, por sensibilidad o al menos por vergüenza, porque quizá es que no tienen nada de todo eso."

Sr. Gosálbez (Vox)

"Gracias, alcalde.

Signat electrònicament per:

Antefirma	Nom	Data	Emissor cert	Núm. sèrie cert
SECRETARI GENERAL I DEL PLE - SECRETARIA GENERAL I DEL PLE	HILARIO LLAVADOR CISTERNES	30/03/2023	ACCVCA-120	16898817903173673250 2988532410590347135





Miren, 416.323. Quédense con esa cifra. El asunto de esta moción evidentemente no es competencia municipal. Pero es un asunto de tal gravedad, de tal envergadura, que nos afecta absolutamente a todos, pero especialmente a ustedes, las mujeres, que sí o sí tiene que ser debatido y votado en este pleno, sin ninguna duda.

Miren, los progres son así y los progres son al progresismo lo mismo que carterista es a cartera, exactamente lo mismo. Cuatrocientas dieciséis mil trescientas veintitrés son las mujeres residentes en València que ustedes, la izquierda, han puesto más en riesgo, más en peligro. Datos del INE. Cuatrocientas dieciséis mil trescientas veintitrés mujeres son las que ustedes han desprotegido, abandonado., les han destrozado y reventado su seguridad. Espero que estas 416.323 mujeres lo tengan muy en cuenta cuando tengan que elegir de aquí poco.

Desde Vox queremos la derogación de esta ley. Es una auténtica chapuza legal del Gobierno de Sánchez, que ha puesto en la calle a casi 600 violadores, abusadores, pederastas, gente de bien para ustedes evidentemente. Una ley que reduce las penas de los que siguen encarcelados. Les dijeron que pasaría, que esto iba a pasar. Y ustedes, que son muy listos, hicieron la ley que tenemos en vigor. Un gobierno que se dice feminista y que cuenta con un Ministerio de Igualdad que nos cuesta a los españoles casi 600 millones de euros y que solo puede presumir de unas cifras de mujeres que no disminuyen, de un gasto descomunal en campañas de propaganda, de que la inseguridad de las mujeres crece, de estar soltando delincuentes sexuales con una ley supuestamente redactada para proteger más a las mujeres, decían ustedes.

En Vox tenemos claro que hay que echar a este gobierno y a sus políticas cuanto antes para que las mujeres vuelvan a poder pasear por nuestras calles, por nuestros barrios, por nuestras plazas seguras, para que las mujeres estén más seguras. Ni Pedro Sánchez, ni por supuesto Irene Montero se han parado a pensar en el miedo, en el desamparo que sienten esas mujeres. Todas las mujeres y especialmente todas aquellas mujeres que sufrieron una violación o que sufrieron abusos, que han sido traicionadas y abandonadas por ustedes. Ellas a ustedes, no les quepa ninguna duda, los ven como lo que son, traidores. La realidad es una. Las mujeres están hoy más desprotegidas gracias a ustedes, solo a ustedes, a la izquierda. Por eso, esa la moción que presenta el Partido Popular a nosotros se nos queda corta. Se nos queda corta porque hablan ustedes de revisión y modificación de la ley. No, derogación sí.

Por eso hemos presentado una enmienda de sustitución y de adición con estos puntos: Exigir al Gobierno la derogación de la Ley del 'Solo sí es sí'. Y dos, exigir al gobierno aumentar las penas a los delincuentes sexuales, estableciendo la cadena perpetua para los crímenes más atroces y condenando, por supuesto, la pérdida de la nacionalidad en casos de personas con nacionalidad adquirida. Por eso, si se aceptara, sería votado a favor. Si no, nos abstendríamos. Pero claro, con el juego este siempre de las alternativas que mata todo el debate, ¿qué vamos a hacer? Vamos a tener que votar lo que estos señores, como siempre, nos dan como alpiste. Ahí tenéis esto y si lo queréis, lo cogéis, y si no, no lo cojáis. Nosotros, evidentemente, no lo vamos a aceptar.

Repito y termino, 416.323 mujeres aquí en València son las que han desprotegido y abandonado ustedes; 416.323 mujeres a las que ustedes, la izquierda, han traicionado; 416.323 mujeres tienen ahora más miedo que antes, mucho más miedo que antes. ¿Gracias a quién? A la izquierda. Espero y deseo de corazón, de verdad, que lo paguen con creces en las urnas.

Signat electrònicament per:

Antefirma	Nom	Data	Emissor cert	Núm. sèrie cert
SECRETARI GENERAL I DEL PLE - SECRETARIA GENERAL I DEL PLE	HILARIO LLAVADOR CISTERNES	30/03/2023	ACCVCA-120	16898817903173673250 2988532410590347135



Gracias."

Sra. Gil (Cs)

"Gracias, alcalde.

Bueno, pues un concejal de la bancada de la izquierda decía hace unos años que en política o se es feminista o se es peligroso. Pues ustedes son tremendamente peligrosos para el movimiento feminista. Y son tremendamente peligrosos porque ustedes han abandonado a todas las mujeres víctimas de violencia de género de este país. Ustedes han puesto un escenario en la violencia de nuestro país muy complicado, muy difícil. Y ustedes tienen que pedir perdón. Antes decía el concejal Borja Sanjuán que teníamos que pedir perdón a 177 personas, ustedes tienen que pedir perdón a 544 víctimas de violencia de género. Porque detrás de esta 544 agresiones sexuales hay 544 mujeres, hay 544 familias y hay 544 vidas destrozadas por unos agresores que las violaron y les agredieron sexualmente. Y ustedes las han abandonado. Porque en este país lo único que progresa y avanza, y cada vez más, son los violadores que ven rebajada su condena. Son los violadores que están en la calle por su incompetencia infantil y soberbia desmesurada por no ponerse de acuerdo en modificar esta ley. Porque en lo que quieren sí se ponen de acuerdo. En muchas cosas se ponen de acuerdo. Pero cuando es proteger a las mujeres víctimas de violencia de género, cuando es poner el grito en la calle a favor de las mujeres víctimas de violencia de género, ahí dónde está la izquierda, ahí dónde están ustedes. No están, ustedes no están. Y en la Comunidad Valenciana llevamos 69 rebajas de condena, 6 agresores sexuales en la calle, 1 de cada 4 violadores está viendo beneficiada su condena. Y si esto no lo solucionan pasarán a ser todos. Todos los violadores y todos los agresores sexuales que están en la cárcel verán mejorada su condena. Porque, como decía la compañera Ferrer, es la pena que beneficie al reo. Y si no ponen medidas cuanto antes van a ser todos. Y señora Gómez, usted que es letrada lo sabe. Van a ser todos.

Espero que a ustedes algunos de los titulares que yo ahora les voy a nombrar, les remuevan para salir aquí con valentía y con coherencia, para poner el pie en el grito [sic] y vayan a Madrid, a sus compañeros de Madrid a que se pongan de acuerdo: 'Condenado por violar a una menor de 14 años. Reducida a cinco años la condena a un joven que violó de su hermana mientras se duchaba'; 'Violador de València que no ha ido a la cárcel por la Ley del 'Solo sí es sí'. Ustedes han abandonado al movimiento feminista, incluso han conseguido separarlo, porque, como bien saben, este año habrá dos manifestaciones y esto es realmente por su incapacidad de modificar esta ley.

El Consejo General del Poder Judicial ya ha advertido por segunda vez que la reforma que se está preparando no va a impedir que continúen las revisiones de condena a la baja. Y aunque el daño ya está hecho, es irreparable. Ustedes, ¿cuándo piensan pedir perdón a todas estas mujeres? ¿Algún día pedirán perdón a todas estas mujeres, a sus familias, a sus historias? Hoy tienen una oportunidad perfecta para salir de aquí, levantar la voz y pedir perdón, pedir disculpas. Porque si bien es cierto, mi grupo en Madrid votó a favor. Pero cuando empezaron a rebajarse las condenas fuimos los primeros que pedimos que se modificara esta ley, porque reconocer los errores es de sabios. Y ustedes ni reconocen los errores, ni realmente son sabios.

Signat electrònicament per:

Antefirma	Nom	Data	Emissor cert	Núm. sèrie cert
SECRETARI GENERAL I DEL PLE - SECRETARIA GENERAL I DEL PLE	HILARIO LLAVADOR CISTERNES	30/03/2023	ACCVCA-120	16898817903173673250 2988532410590347135





Y por último, sí que me gustaría decirles que el Foro de Davos dice que la brecha de género se llegará a igualar en 136 años. ¿Ustedes creen que para entonces se habrán puesto de acuerdo?"

Sra. Gómez (PSPV)

“Ciento treinta y seis años. Mire, lo que yo le puedo asegurar es que si gobierna usted o el Partido Popular tardaremos bastantes más años en igualar a las mujeres con los hombres. Porque aquí hay una cosa sinceramente que es indiscutible y es que la derecha ha votado siempre en contra de todas las leyes que han hecho avanzar a las mujeres.

Pero quiero empezar por la señora... Por Rocío. Perdona, que se me ha ido el apellido. Perdona. Oiga, es que lo ha dicho usted claramente. Ustedes es que votaron a favor de esta ley. Le sobra todo el discurso grandilocuente y dedo acusador, porque usted tiene tanta responsabilidad como la que usted pretende achacarnos a nosotros. Su partido. Sí, sí, sí. Y dicho esto también, permítame que le diga. El señor Sanjuán se refería al Partido Popular con el Cabanyal. Que yo sepa, de momento usted no forma parte del Partido Popular. Está en esa bancada. En el futuro usted sabrá, pero de momento no se sienta aludida. Por respeto a sus compañeros.

Dicho esto. Oiga, mire, lo decía anteriormente, yo es que lecciones de la derecha para hablar de los temas de feminismo pocas no, ninguna, ninguna. Y estos señores porque no existían. Pero del partido que votó en contra de la Ley Integral contra la Violencia de Género, que ha votado en contra de elaboración del Pacto de Estado contra la Violencia de Género, que ha votado en contra de reforzar la protección de los menores víctimas de violencia de género, que han votado en contra de la Ley del Aborto, de la Ley de Igualdad, que han recurrido al Tribunal Constitucional, por ejemplo, la Ley del Aborto. Y que el otro día escuchábamos al portavoz del Partido Popular, al nuevo Partido Popular, al supuesto renovado y moderado Partido Popular, decir que el derecho a decidir sobre nuestra maternidad no era un derecho que teníamos las mujeres, que no era un derecho. Tengo mucha curiosidad en saber qué piensa la señora Catalá o el Grupo Popular de València respecto a eso. ¿Es un derecho de las mujeres decidir ser o no madres? ¿Es nuestro derecho? ¿O los señores del Partido Popular van a ser los que digan si tenemos derecho a decidir ser madres o no? Tengo la verdad es que bastante curiosidad cuando se habla de ese feminismo, pero feminismo de bien, como si el resto fuéramos feminismos malos.

Mire, oiga usted con la Ley del 'Sí es sí', y que ya le adelanto que nos están exigiendo a nosotros que rectifiquemos. Oiga, el Partido Socialista ya ha inscrito una modificación de esa ley. Dicen: reaccionen, reaccionen. El Partido Socialista lo ha hecho. Y efectivamente, tiene razón y lo digo abiertamente, lo que tenemos es que llegar a un acuerdo todos los grupos políticos para aceptar y modificar esa ley. Pero lecciones de ustedes ninguna, ninguna. Que propusieron una enmienda a la totalidad. Que se burlaron de la Ley del 'Sí es sí', que iban diciendo con burlita y con risitas de esas que decía la señora Catalá: 'Para mantener relaciones sexuales tendremos que ir con un contrato, que nos lo firmen'. Que se burlaron y ridiculizaron que el consentimiento fuera expreso. Tanto es así que abiertamente hicieron declaraciones en prensa diciendo que es que poner el consentimiento expreso era vulnerar la presunción de inocencia. Pero si ustedes estaban más preocupados por los derechos de los agresores que de las víctimas. Si ustedes han estado en contra y lo han manifestado públicamente. Y en el Pleno en el Congreso de los

Signat electrònicament per:

Antefirma	Nom	Data	Emissor cert	Núm. sèrie cert
SECRETARI GENERAL I DEL PLE - SECRETARIA GENERAL I DEL PLE	HILARIO LLAVADOR CISTERNES	30/03/2023	ACCVCA-120	16898817903173673250 2988532410590347135



Diputats presentaren la seua llei, en la qual s'anul·lava el consentiment exprés. Usteds se han burlat i han ridiculitzat una llei que objectivament és bona perquè posa el consentiment de les víctimes en el centre punitiu i perquè acompanya a totes les víctimes de delictes contra la llibertat sexual de les dones. Que efectivament ha tingut una conseqüència no desitjada. I efectivament, estic d'acord amb usted quan diu que cal que es rectifiqui i que tots els grups han de rectificar. I que no passa res, que ningú està dubtant de la bondat d'aquesta llei. I cal que es rectifiqui i cal que s' millori la qüestió punitiva.

Però permet-me que li diga, per acabar aquesta intervenció, que quan parlen de desproteger a les dones, que quan he tingut jo que escoltar aquí al representant de Vox que nosaltres desprotegim a les dones. Si aquí hi ha un partit que directament precisament desprotege a totes les dones, no solament víctimes d'agresions sexuals, sinó víctimes del terrorisme machista que les mata, que les assassina. Usteds foren *[La presidència li comunica que ha esgotat el seu torn d'intervenció]* els que se'n van anar d'aquí perquè no volien fer el minut de silenci, els que estan en contra de la Llei Integral de Violència de Gènere. *[La presidència li reitera que ha esgotat el seu torn d'intervenció]* Usteds són el major perill que tenen les dones en aquest país. I que ells se'n donen compte que ells són els que volen ser els seus socis de govern.

\_\_\_\_\_  
Presidix el Sr. Vicelcalde.

\_\_\_\_\_  
La presidència obri el segon torn de paraules.

Sra. Ferrer (PP)

"Bueno, mire, sus cortinas de humo no voy a entrar. Lecciones, el partido que votó en contra de esa ley fue el Partido Popular, por las advertencias de que esto iba a pasar. Y ustedes no. O sea, ahí 1-0. El partido que en diciembre del año 2021 ha presentado una proposición de ley en el Congreso para rectificar esta norma después de ver que ustedes no lo hacían ha sido el Partido Popular y ustedes no han querido tramitarlo. Y han pasado 70 días, 2-0. Yo hablo como quiero porque tengo libertad, incluso como mujer, cosa que ustedes están negando a esas mujeres. El partido que promovió, déjeme hablar, el partido que promovió el Pacto contra la Violencia de Género y lo auspició gobernando fue el Partido Popular. Así que dejen de engañar ya a todos, a las mujeres, a los hombres, a los niños, a los padres, a las madres, porque tal. Y lo peor de todo, dice pues si hay que cambiar, se cambia, que no pasa nada. Segundo, claro que pasa. ¿Cómo que no pasa nada? Quinientas cuarenta y cuatro personas víctimas que en estos momentos tienen sus agresores en la calle, uno que he leído ahora que le han bajado cinco años la pena después de acceso carnal de una menor que además tenía unos problemas de trastorno mental. ¿No pasa nada? Cómo no va a pasar nada si cada día que pasa las condenas que se dictan van a ser juzgadas con esa ley que ha declarado ilegal Europa, que ha declarado absolutamente contraria al Derecho y, por supuesto, a la protección de las víctimas.

Entonces, yo de verdad es que me quedo, es que no sé si contestar porque yo no me puedo creer. Mi maestro diría o que son muy limitados o que es mala fe. Yo entiendo mala fe, porque

Signat electrònicament per:

Antefirma	Nom	Data	Emissor cert	Núm. sèrie cert
SECRETARI GENERAL I DEL PLE - SECRETARIA GENERAL I DEL PLE	HILARIO LLAVADOR CISTERNES	30/03/2023	ACCVCA-120	16898817903173673250 2988532410590347135



yo entiendo que ustedes no son limitados. O sea, que a estas alturas de la vida y de todo lo que se han oído, de los informes y de donde han venido todos los informes, sigan manteniendo que es que aquí los que nos equivocamos somos los demás y que usted lo hace todo bien, y aquí somos una panda de no se sabe qué. Mire, yo creo que lo mínimo que tenían que hacer cuando se comete un error es, primero, reconocerlo. Aún no lo he oído reconocer como toca. En segundo lugar, pedir perdón a las víctimas que están sufriendo por su culpa, su culpa. Y en tercer lugar, rectificar de inmediato. No pedimos otra cosa. Pedimos que se repruebe a la ministra, que se le repruebe especialmente por no haber rectificado todavía y por el problema que está causando hora a hora. Insisto, dentro de cinco horas sale otro a la calle. Por favor, que es que están las estadísticas así. Y entonces de verdad, yo es que... Y lo tercero es rectificar y rectificar de inmediato, y no venir aquí hablando del sexo de los ángeles. Aquí lo que hay que hablar es de esta norma y ustedes pueden hacer lo que han hecho hasta ahora. Dice no, lo dejaremos para el 8 M. Oiga, ¿de verdad que esto hay que celebrarlo?, ¿el 8 M? El 8 M hay que celebrar otras cosas, pero desde luego no celebrar esta *[La presidència li comunica que ha esgotat el seu torn d'intervenció]* norma que está poniendo en riesgo a las víctimas.

Y simplemente por decir... *[La presidència li reitera que ha esgotat el seu torn d'intervenció]* Yo me pronuncio si quiere sobre las enmiendas. *La presidència insistix en què ha esgotat el seu torn d'intervenció]* ¿Ah, no? Pues no saben lo que voy a votar. Desde luego no estamos... Oye, por favor, sobre las enmiendas, porque es condescendencia a los grupos. No podemos estar a favor de la cadena perpetua porque además, el Tribunal Europeo de Derechos Humanos lo pediría. *[La presidència insistix en què ha esgotat el seu torn d'intervenció]* Pero estos grupos no han estado a favor de la prisión permanente revisable que protege a las víctimas de violación y asesinato. Incongruencia, una más."

Sr. President

"Ja ha acabat el seu temps que no és de tres trenta, és de tres minuts. No és posar-se nerviós. Un moment, un moment. Per favor, un moment, un moment. Esta presidència regula el debat. Demane silenci, silenci. Esta presidència regula el debat. I vosté no té el dret a afegir-se trenta segons perquè a vosté li done la gana. Vosté assumix contínuament eixa autogestió del temps en el Ple i això no pot ser. Estic parlant, està parlant la presidència. Per tant, per favor, poden guardar silenci? Perquè ja és una qüestió de normes bàsiques del debat i de la sessió de l'hemicicle del Ple de l'Ajuntament. Per tant, la presidència parla, per tant atenguen. Ni vosté ni ningun regidor -senyora Catalá, també va per vosté- es pot autogestionar el temps. Tenen el temps que tenen i esta presidència és generosa. Però el que no pot ser és que una persona s'autoatorgue trenta segons més perquè de sobte diu que ella té dret a dir no sé què. No, no té dret. Vosté no té dret. Per tant, atenga al temps com la resta de regidors i regidores d'este Ajuntament."

Sr. Gosálbez (Vox)

"Gracias, vicealcalde.

Mire, señora Gómez, es usted una mentirosa. Una mentirosa. Cada vez se parece más a ese muñeco italiano que le crecía la nariz que se llamaba Pinocho. Nosotros no nos salimos. Nosotros nos pusimos aquí en el lateral. No mienta y no sea mentirosa.

Signat electrònicament per:

Antefirma	Nom	Data	Emissor cert	Núm. sèrie cert
SECRETARI GENERAL I DEL PLE - SECRETARIA GENERAL I DEL PLE	HILARIO LLAVADOR CISTERNES	30/03/2023	ACCVCA-120	16898817903173673250 2988532410590347135



Mire, usted ha dicho exactamente y expresamente que es una ley que es buena. Una ley que ha sacado a la calle o va a sacar a 600 violadores, abusadores sexuales, que pone en riesgo a las mujeres es buena. Usted lo ha dicho. Así funciona la izquierda. Pero vamos a ver, a mí no me extraña en absoluto sus palabras cuando tampoco han condenado al marido de la señora Oltra, condenado por abusar de una menor, de una niña. Ustedes no lo han condenado. Condénenlo, salga aquí y condénelo. Tenga valor de hacerlo. Hágalo. Mire, ustedes han abandonado, han destrozado y han machacado las vidas de muchas mujeres, de todas esas víctimas. Ustedes las han machacado a todas, absolutamente a todas, señora Gómez.

Mire, es una auténtica vergüenza la alternativa que ustedes presentan. Dice: 'evitando las reducciones de condena no deseadas en esta reforma'. Pero entonces, vamos a ver, ¿ustedes padecen de idiocia ahí en el Congreso? ¿Su grupo que plantea esto? Idiocia es por ser idiotas, lo digo por si no lo sabían. Dice: 'Reducción de condenas no deseadas'. Pero si es una ley que ustedes han aprobado. Si se lo dijeron desde el primer momento: No lo hagan, no lo hagan, que van a salir a la calle, que los malos van a salir a la calle. Ustedes no hicieron ni caso y los malos los han sacado ustedes a la calle. Solo ustedes los han sacado a las calles a esos violadores, a esos abusadores sexuales de mujeres como usted. Como esa menor que fue abusada por el marido de la señora Oltra y que usted no condena. O ese concejal de Compromís que hablaba de hacer esclavas sexuales. ¿Lo condenan ustedes? ¿No han leído la noticia? Ahora se la enseñaré, no se preocupe, luego se la enseñaré. Y si no, se la doy también. Si no, se la busco si no la saben buscar.

Miren, se lo vuelvo a repetir para que les quede bien claro: 416.323 mujeres aquí en València, en el *cap i casal*, han sido desprotegidas, han sido abandonadas y han sido traicionadas por la izquierda, por quien ha aprobado esa legislación, porque ahora tienen más miedo que antes, porque no pueden salir a la calle tranquilas. Y se lo repito, espero y deseo que lo paguen con creces en las urnas, que las mujeres lo vean, lo sepan y cuando metan su voto en la urna, que evidentemente no voten a nadie de la izquierda, absolutamente a nadie de la izquierda que es quien trajo esa legislación bochornosa y vergonzosa."

Sra. Gil (Cs)

"Gracias, vicealcalde.

Bueno, pues usted ha tenido la oportunidad perfecta para salir aquí como vicealcaldesa de esta ciudad a pedir disculpas a las 544 mujeres, a las 544 familias, a las 544 historias de terror y no lo ha hecho. Si en algún momento de su carrera política se sintió feminista, por decencia lo que tendría que hacer es pedir disculpas, por lo menos pedir disculpas, porque son incapaces de ponerse de acuerdo para modificar una ley que está dejando en la calle a agresores sexuales por su incompetencia, por su infantil soberbia de no ponerse de acuerdo para modificar esa ley. No, vergüenza la suya, señora Gómez, que sale aquí, no es capaz de pedir perdón, no es capaz de reconocer errores. Y encima tiene que venir aquí sacando balones fuera, atacando a todos los demás a ver con quién me meto hoy. Oiga, señora Gómez, yo a usted la veía feminista, la veía feministas de izquierdas, de estas, de toda la vida, de esta en la que el feminismo sólo puede ser de izquierdas. Y sale aquí, ¿y ninguna disculpa? Eso sí, machistas son los jueces, los fiscales, mis compañeros letrados penlistas, el Consejo General del Poder Judicial, los partidos que no son de izquierdas. Todos esos somos súper machistas, somos lo peor de la sociedad. Pero ustedes que son los que no son capaces de ponerse de acuerdo para modificar una ley, los que no son capaces

Signat electrònicament per:

Antefirma	Nom	Data	Emissor cert	Núm. sèrie cert
SECRETARI GENERAL I DEL PLE - SECRETARIA GENERAL I DEL PLE	HILARIO LLAVADOR CISTERNES	30/03/2023	ACCVCA-120	16898817903173673250 2988532410590347135



de salir aquí a pedir disculpas a todas las personas valencianas o todas las mujeres valencianas que están viendo como seis agresores sexuales han salido a la calle. ¿Pero qué clase de feminismo es el que es el que ustedes practican? Porque el feminismo es de todos, debería estar por encima de cualquier ideología política como muy bien dice el movimiento feminista. Ustedes han sido capaces hasta de romper el movimiento feminista y convocar dos huelgas [sic] para el día 8 M.

Pero ustedes qué nos vienen a contar aquí si en su moción del 8 M no nombran ni una vez a las mujeres víctimas de violencia de género, ni una vez. Si en su moción del 8 M no han sido capaces ni de poner una propuesta de acuerdo para que se modifique esta Ley del 'Solo sí es sí'. ¿Qué pasa?, ¿que las mujeres víctimas de violencia de género no pueden estar dentro del movimiento feminista? ¿No están representadas por la izquierda política valenciana en el 8 M? ¿Esas qué son?, ¿de segunda? ¿Eso es lo que ustedes consideran?, ¿que las mujeres víctimas de violencia de género no pueden estar dentro del 8 M para esta corporación? Eso es. ¿Tontería? ¿Tontería es que salgan 544 agresores?, ¿vean beneficiada su pena? ¿Eso es una tontería para la alcaldesa de la ciudad, para la tercera capital de España? Esa es la tontería para la vicealcaldesa de la tercera capital de España, que 544 agresores vean rebajada su condena. Lo mío, lo mío es tontería. [La presidència demana a la vicealcaldessa que respecte l'ús de la paraula] Muy bien, pues nada.

Muchas gracias, vicecalde. Yo solo le insisto. Si en algún momento de su carrera política se sintió feminista, pida disculpas."

Sra. Beamud (Compromís)

"Moltíssimes gràcies, vicecalde.

'*Vox rechaza que el Congreso pueda investigar los abusos sexuales*'. Bé.

O entenc, senyora Gil, que en el moment en el que Ciutadans va votar a favor de la llei era perquè entenia que la llei, en el seu esperit, en el seu centre, era una llei necessària i important per a poder aprovar-la. Una llei que, de fet, a nivel internacional s'està reconeixent que és una llei que és necessària. I és necessària perquè justament fica el consentiment en el centre de tot i suposa un canvi de paradigma a l'hora de poder abordar i enjudiciar els delictes comesos contra la llibertat i la dignitat sexual de les dones. És un canvi de paradigma. I jo entenc que vosaltres vàreu votar a favor perquè enteníeu també eixa situació. Elimina, per tant, eixa diferenciació que es fa de si hi ha hagut violència o no ha hagut violència. I atén justament a un sol fet: si hi ha hagut consentiment. Un fet que és completament important perquè, de fet, el que permet és evitar la revictimització o la victimització secundària que tant de dolor causa a tantes dones que estan en aquesta situació. I a més a més, permet introduir altres elements que són completament necessaris, com és el tema de la submissió química en una agressió sexual. La submissió química, de fet, no deixa marques físiques de violència de cap tipus, però és que és una agressió sexual i en això estem totes d'acord. Per això ficar eixe consentiment en el centre. És tan important. Este és un exemple molt clar, el tema de la submissió química, perquè eixa importància de ficar el consentiment en el centre. Incorpora altres elements que són també molt importants com és el tema de les mesures integrals a les víctimes d'agressions sexuals, que ho equipara d'una forma idèntica en el marc de les violències masclistes, en la legislació del marc de les violències masclistes. Una legislació que, de fet, Espanya és reconeguda a nivell internacional

Signat electrònicament per:

Antefirma	Nom	Data	Emissor cert	Núm. sèrie cert
SECRETARI GENERAL I DEL PLE - SECRETARIA GENERAL I DEL PLE	HILARIO LLAVADOR CISTERNES	30/03/2023	ACCVCA-120	16898817903173673250 2988532410590347135



per haver sigut capdavantera en la lluita de les violències masclistes, capdavantera també d'impulsar un pacte d'Estat, un pacte d'Estat que també s'ha impulsat per part ací a la Comunitat Valenciana pel govern valencià. Vull dir, que també les coses en el seu lloc. I també capdavantera per ficar altres tipus de mesures, no només en el tema de la detecció i la protecció a les víctimes de violència d'agressions sexuals en el marc laboral, social i psicològic o qualsevol altra índole, sinó també en la prevenció i la sensibilització, que són dos temes que s'introdueix i que són molt, molt importants.

Però efectivament, i desafortunadament, en el marc de tot este debat s'ha produït una sèrie de qüestions com és la reducció de penes i la qual cosa ningú desitja. Ahí crec que estem totes d'acord. La forqueta penal d'alguna manera s'ha reduït i en alguns casos s'ha produït eixa reducció de penes en agressions sexuals. I esta qüestió sincerament ens preocupa. *[La presidència li comunica que ha esgotat el seu torn d'intervenció]* Per això, el que estem defensant des del el govern és justament això, una modificació per a poder evitar, frenar aquesta reducció de penes en els agressors sexuals, *[La presidència li reitera que ha esgotat el seu torn d'intervenció]* però d'alguna manera que es conserve l'esperit de la llei."

### VOTACIÓ

Se sotmet, en primer lloc, a votació l'esmena de substitució subscripta pel Grup Vox i el Ple de l'Ajuntament acorda rebutjar-la pels vots en contra dels 31 regidors i regidores dels grups Compromís, Popular, Socialista i Ciutadans; voten a favor els 2 regidors del Grup Vox. A continuació, se sotmet a votació l'alternativa subscripta pel govern municipal i el Ple de l'Ajuntament acorda aprovar-la pels vots a favor dels 17 regidors i regidores grups Compromís i Socialista; voten en contra els 10 regidors i regidores dels grups Popular i Vox, i fan constar la seua abstenció els 6 regidors i regidores del Grup Ciutadans. En conseqüència, decau la moció original.

### ACORD

"Vista la moció subscripta pel Grup Popular sobre la modificació immediata de la Llei orgànica 10/2022, de 6 de setembre, de garantia integral de la llibertat sexual i l'assumpció de responsabilitats polítiques, i de conformitat amb l'alternativa formulada pel govern municipal, el Ple de l'Ajuntament acorda:

Únic. Instar l'aprovació, a la major brevetat possible, d'una modificació a la Llei orgànica 10/2022, de 6 de setembre, de garantia integral de la llibertat sexual, que, mantenint en el centre el consentiment de la víctima, revise les penes mínimes previstes, evitant les reduccions de condemna no desitjades en la reforma."

\_\_\_\_\_  
S'absenta de la sessió l'interventor, Sr. Brull, i el substituïx el viceinterventor, Sr.  
Zaragoza.

Signat electrònicament per:

Antefirma	Nom	Data	Emissor cert	Núm. sèrie cert
SECRETARI GENERAL I DEL PLE - SECRETARIA GENERAL I DEL PLE	HILARIO LLAVADOR CISTERNES	30/03/2023	ACCVCA-120	16898817903173673250 2988532410590347135





21	RESULTAT: APROVADA PROPOSTA ALTERNATIVA	
EXPEDIENT: O-89CIU-2023-000045-00		PROPOSTA NÚM.: 2
ASSUMPTE: Moció subscrita conjuntament pel Sr. Giner i el Sr. Estellés, portaveu i regidor respectivament del Grup Ciutadans, sobre la situació del Consorci València 2007, l'edifici dels Docks i l'àmbit de la Marina.		

### DEBAT CONJUNT

La presidència informa que la Junta de Portaveus que va tindre lloc el 21 de febrer de 2023 va acordar debatre conjuntament, amb votació separada, les mocions núm. 21 i 24 de l'orde del dia relatives a l'àmbit de la Marina següents:

**21.** Moció subscrita conjuntament pel Sr. Giner i el Sr. Estellés, portaveu i regidor respectivament del Grup Ciutadans, sobre la situació del Consorci València 2007, l'edifici dels Docks i l'àmbit de la Marina:

"El Consejo de Administración de la Autoridad Portuaria de València (APV) aprobó el 29 de diciembre de 2022 otorgar una prórroga de un año al Consorcio Valencia 2007, en proceso de liquidación, para gestionar hasta el 31 de diciembre de 2023 los espacios de La Marina del Puerto de València.

La resolución aprobada afecta a un área inferior a la que hasta ahora gestionaba el Consorcio València 2007 por excluirse dos espacios, la Antigua Estación Marítima y el edificio del Varadero cuya gestión se reserva la APV.

El Ayuntamiento de València dispone del edificio denominado Los Docks, sito en La Marina de València, en virtud del Convenio suscrito con la APV el 26 de abril de 2013 que fue aprobado, junto con la aceptación de la cesión realizada, por Acuerdo de la Junta de Gobierno Local de 26 de abril de 2013.

La Delegación de Patrimonio del Ayuntamiento de València acordó en diciembre de 2022 la apertura del procedimiento de adjudicación para constituir un derecho real de superficie sobre el edificio de Los Docks, con destino a la instalación de un centro de procesamiento electrónico de datos, al que han concurrido tres licitadores.

Con respecto a dicha licitación y uso, la APV ha remitido sendas cartas al Sr. Alcalde de València -al que se ha solicitado copia de las mismas- poniendo en tela de juicio el uso que el consistorio le quiere dar, y en las que incluso le comunicaba que, de conformidad con el artículo 44.1 del texto refundido de la Ley de Puertos del Estado y de la Marina Mercante, aprobada mediante Real Decreto Legislativo 2/2011, de 5 de septiembre, podría estar en riesgo la cesión del edificio al Ayuntamiento por no destinarse, a juicio de la APV, a fines de utilidad pública o interés social; lo que podría entrañar la resolución de la cesión y la consiguiente reversión del edificio a la APV.

Signat electrònicament per:

Antefirma	Nom	Data	Emissor cert	Núm. sèrie cert
SECRETARI GENERAL I DEL PLE - SECRETARIA GENERAL I DEL PLE	HILARIO LLAVADOR CISTERNES	30/03/2023	ACCVCA-120	16898817903173673250 2988532410590347135



Este grupo municipal planteó en la Comisión informativa de Desarrollo y Renovación Urbana, Vivienda y Movilidad de 22 de abril de 2022 solicitar al gerente del Consorcio València 2007 acelerar el proceso para acordar los usos de Los Docks y agilizar la tramitación del hotel, todo ello previsto en el Plan Especial de La Marina.

La propuesta alternativa, finalmente aprobada, acordaba que 'cuando se constituya el nuevo ente gestor de La Marina entre el Ayuntamiento de València y la Generalitat Valenciana, el Ayuntamiento, como parte de éste, traslade su interés en rehabilitar y recuperar el edificio de los antiguos Docks para su uso ciudadano y, por tanto, que el nuevo ente gestor lo considere en la planificación de nuevos proyectos para La Marina'.

Y sobre el futuro hotel la vicealcaldesa y concejala delegada de Desarrollo y Renovación Urbana del Ayuntamiento de Valencia, la Sra. Sandra Gómez, nos contestó que: 'es un elemento que deberá reevaluar el nuevo ente gestor, creemos que se deberá volver a estudiar'. Por lo tanto, se ponía en tela de juicio ese hotel de 30 alturas junto al Edificio del Reloj contemplado en el Plan Especial de La Marina, aunque en 7 años nada se ha modificado.

A la vez, desde el Servicio de Planeamiento se ha solicitado, con el visto bueno de la Sección de Arqueología de la Delegación de Patrimonio Histórico, a la Dirección General de Cultura y Patrimonio la declaración como Bien de Relevancia Local ("BRL"), es decir, aumentar su protección. La petición se realizó hace tres meses teniendo de plazo la citada dirección general seis meses y su realización es preceptiva, según la Ley de Patrimonio Cultural de Patrimonio.

Por su parte, el Sr. Alcalde de València se comprometió en 2016 con la Cofradía de Pescadores de València a diseñar un documento de análisis de la situación pesquera de la pesca del puerto, que no se ha tenido hasta 2022. Alguna de esas consideraciones se incluyó en el Plan incluido en el Consell Alimentari de 2022 pero tampoco se ha desarrollado. La cofradía sigue sin conocer su futuro sobre quien será su gestor en La Marina ni con quien debe hablar para llevar adelante sus proyectos.

Por lo expuesto, el portavoz y concejal que suscriben la moción formulan las siguientes

#### PROPUESTAS DE ACUERDO

**PRIMERA.** Que el Ayuntamiento de València paralice el procedimiento de adjudicación para la constitución de un derecho real de superficie sobre el edificio de Los Docks, con destino a la instalación de un Centro de Procesamiento Electrónico de Datos, hasta que se solventen las dudas legales manifestadas por la APV sobre la compatibilidad del uso pretendido con lo dispuesto en el artículo 44.1 del texto refundido de la Ley de Puertos del Estado y de la Marina Mercante.

**SEGUNDA.** Que el Ayuntamiento de València paralice el procedimiento de adjudicación para la constitución de un derecho real de superficie sobre el edificio de Los Docks, con destino a la instalación de un Centro de Procesamiento Electrónico de Datos, hasta el momento que la Dirección General de Patrimonio respalde la decisión municipal de declarar el inmueble como BRL.

Signat electrònicament per:

Antefirma	Nom	Data	Emissor cert	Núm. sèrie cert
SECRETARI GENERAL I DEL PLE - SECRETARIA GENERAL I DEL PLE	HILARIO LLAVADOR CISTERNES	30/03/2023	ACCVCA-120	16898817903173673250 2988532410590347135





TERCERA. Que el alcalde de València y presidente del Consorcio de València 2007 inste a la Autoridad Portuaria de València (APV) a mejorar las condiciones de La Lonja de Pescadores de València."

**24.** Moció subscripta conjuntament per la Sra. Catalá i la Sra. Llobet, portaveu i regidora respectivament del Grup Popular, sobre el desbloqueo de la ampliación de las instalaciones de Marina de Empresas:

"El 16 de febrero conocimos a través de los medios de comunicación que la ampliación de las instalaciones de Marina de Empresas, ecosistema de emprendedores e innovación que engloba la aceleradora Lanzadera, Ángels y el centro de formación EDEM, corre peligro debido al bloqueo por parte del Ayuntamiento de València del proyecto de cesión del tinglado 4 para la ampliación de sus instalaciones.

Marina de Empresas es un proyecto vital y estratégico para la ciudad como demuestran los resultados que ha conseguido desde su creación: Lanzadera ha acelerado 1.100 empresas, las *startups* impulsadas han generado 10.000 puestos de trabajo, Ángels ha invertido más de 35 millones en 45 empresas y EDEM ha acogido a 20.000 alumnos desde su puesta en marcha hace más de una década.

Por todo ello, resulta incomprensible que el gobierno de Ribó y del Partido Socialista tenga paralizado más de medio año este proyecto de ampliación que supone no sólo la atracción de talento, sino sobre todo, la retención del mismo y una fuente de oportunidades y puestos de trabajo que revierten en la ciudad.

Las trabas del Ayuntamiento de València están poniendo en bandeja que otras ciudades como Barcelona hayan lanzado ofertas para llevarse este proyecto de emprendedores y de innovadores, ofreciendo condiciones muy ventajosas que contrastan con el escaso interés del actual equipo de gobierno para retener Marina de Empresas.

No es la primera vez que València sale perdiendo frente a Barcelona con el actual gobierno dirigido por Compromís y Partido Socialista del País Valencià. Valencia perdió la 37 edición de la Copa América por el desprecio y los prejuicios de la izquierda, recayendo la competición en la ciudad condal con todo el perjuicio económico que ello supone para los valencianos. Asimismo, el Ayuntamiento de Valencia está poniendo todos los obstáculos posibles para culminar la ampliación norte del Puerto de Valencia, restándole competitividad frente a sus principales competidores como es el Puerto de Barcelona cuya ampliación está en marcha.

Desde el Grupo Municipal Popular consideramos que esta situación de parálisis y bloqueo continuo debe de acabar y, aunque conscientes de que eso sólo puedo hacerlo un nuevo gobierno del Partido Popular surgido de las elecciones municipales del 28 de mayo de mayo, la gravedad de la parálisis en el que se encuentra el proyecto de ampliación de Marina de Empresas y ante el peligro real que dicha iniciativa abandone la ciudad y recaiga en otra que ofrece más facilidades, creemos que el Ayuntamiento de Valencia debe actuar ya para que Valencia no pierda un proyecto que ofrece oportunidades a los valencianos y permite retener el talento.

Por todo ello, la portavoz del Partido Popular y la concejal que suscriben presentan la siguiente

Signat electrònicament per:

Antefirma	Nom	Data	Emissor cert	Núm. sèrie cert
SECRETARI GENERAL I DEL PLE - SECRETARIA GENERAL I DEL PLE	HILARIO LLAVADOR CISTERNES	30/03/2023	ACCVCA-120	16898817903173673250 2988532410590347135



## PROPUESTA DE ACUERDO

Única. Que el Ayuntamiento de València desbloquee de manera inmediata y dé una solución de urgencia a la ampliación de las instalaciones de la Marina de Empresas."

### ALTERNATIVA

Proposta alternativa del govern municipal:

"Primer. El govern municipal continuarà amb el procés d'adjudicació dels Docks per a la instal·lació d'un centre de dades, respectant, en qualsevol cas, les normes de protecció que indique la Direcció General de Patrimoni tal como està especificat en els plecs de condicions d'aquest procés d'adjudicació.

Segon. El govern municipal continuarà procedint amb la màxima urgència al desbloqueig de l'ús dels *tinglados* 4 i 5 com a conseqüència de decisions contradictòries preses per l'anterior govern municipal 2014 i 2015 sobre la protecció dels mateixos."

### DEBAT

La presidència obri el primer torn de paraules.

Sr. Giner (Cs)

"Buenas tardes.

Señor Ribó, la pregunta que le tengo que hacer, la primera, la más básica de todas, es básica: ¿Usted se lee los papeles cuando habla y promete las cosas? ¿Usted se informa de lo que puede dar y de lo que no puede dar? A partir de ahí entenderá porque le hago esta pregunta. Yo creo que todos los que estamos aquí estamos de acuerdo en que La Marina tiene que ser un espacio para la ciudad, aquí está el señor Campillo, eso lo comparto. Pero también nosotros queremos que sea un ecosistema de emprendedores *tech* para la ciudad de València que permita a València posicionarla en ese rango como líder indiscutible del Mediterráneo. Esa es nuestra apuesta y ahí no tenemos ninguna duda. Ahora la pregunta es cómo lo hacemos, señor Ribó. Que ahora tenemos dos casos concretos que están siendo un problema. Uno son los Docks y otro es el tinglado número cuatro. Usted me dirá cuando salga de aquí que la discordancia técnica entre el Plan de la Marina y el Plan General es un problema del 2014 o del 2015, que es un problema del PP y que usted lo hereda. Vale, no voy a entrar en esa discusión. Es un hecho cronológico, es un hecho objetivo. Pero cuando usted, seis años después, decide ofertar ese espacio, ¿no sabía usted esa discordancia? ¿No le habían informado? O sea, ¿cómo propone algo que no se puede dar? Entonces, hoy tiene que venir aquí y en urbanismo explicar que se tienen que homologar ambas condiciones. Evidentemente, pero eso ya es un retraso en sí.

Y luego hay otro documento que yo creo que usted tenía como mínimo desde octubre. Es el informe de la Abogacía del Estado, donde dice clarísimamente que este Ayuntamiento cuando cede un espacio de la Marina no puede obtener beneficio con ello. Abro paréntesis. El Puerto nos da unos espacios al Ayuntamiento para que este a su vez lo pueda ceder ganando dinero para que se pague el préstamo ICO, el del consorcio. El préstamo ICO, una vez el Estado abona ese

Signat electrònicament per:

Antefirma	Nom	Data	Emissor cert	Núm. sèrie cert
SECRETARI GENERAL I DEL PLE - SECRETARIA GENERAL I DEL PLE	HILARIO LLAVADOR CISTERNES	30/03/2023	ACCVCA-120	16898817903173673250 2988532410590347135



importe no tiene sentido que se nos siga cediendo ese terreno. Cierro paréntesis. Porque claro, el Puerto lo que viene a decir es lo siguiente: para ganar dinero lo gano yo, no lo gana usted; para eso me lo quedo yo. Entonces, ahí aparece el segundo problema. Una vez solucionado la situación técnica, por así decirlo, después de dos meses, ahora puede ser, resulta que la Abogacía del Estado diga que eso no es posible hacerlo. Usted dice: 'Bueno, es que en Vigo así ha sido'. Bueno, el tema no sé si en Vigo ha sido así o no, o si aquí va a poder ser así o no, El tema es, señor Ribó, la inseguridad jurídica que usted está creando en el ecosistema, porque no hay quién se fíe. Y es que mientras tanto, otra vez más, Barcelona viene y le dice: 'Si usted quiere poner la Marina de Empresas aquí en Barcelona, véngase'. Y aquí resolviendo problemas técnicos. ¿Por qué? Por no haberse mirado los papeles, señor Ribó. Así de claro. Por eso hemos hecho la declaración que si el Ayuntamiento es un estorbo en el desarrollo de este ecosistema, el tinglado número cuatro que pase otra vez al Puerto de València y que lo gestionen desde ahí. Nosotros estamos para hacerle la vida más fácil y más cómoda a los ciudadanos. Y eso no es perder nada, señor Ribó. Hay mucho espacio para que los ciudadanos puedan disfrutar en plan de ocio. Y si no, dígame una cosa: ¿Qué actividad ha hecho usted en el tinglado número cuatro en estos siete años? Nada, nada. En 2.500 días el tinglado cuatro no ha hecho ni una sola actividad. ¿Usted dice que eso es para los valencianos? Si no ha hecho nada, si no ha hecho absolutamente nada.

Me voy a los Docks, que quiere usted montar ahí un negocio de plataforma de centros de datos donde, mire, no coincido. Primero, porque ya tenía usted desde octubre, como le ha dicho, el informe de la Abogacía del Estado. Usted ya sabía lo que podía venir. Pero es que luego en noviembre empieza la declaración Bien de Relevancia Local (BRL). Y usted en diciembre inicia el concurso, inicia licitación. Sabiendo usted que tiene el informe de la Abogacía en contra y que tiene un proceso de desarrollo para la protección del inmueble, decide usted abrir un concurso. Oiga, es que a lo mejor, seguramente cuando salga esa decisión de Patrimonio, el bien tendrá unas aplicaciones o tendrá otras.

Por lo tanto, tenemos aquí dos decisiones que usted ha tomado mal tomadas, permítame que se lo diga así, porque no ha querido o mirarse los papeles o compartir la información, o porque se ha apresurado. O sencillamente, porque igual usted no sabe más de este asunto. Pero es un problema para València porque para nosotros, ya le digo, es estratégico. Por lo tanto, le digo, y acabo con esto, primera decisión, que el tinglado cuatro pase a manos portuarias, y dos, el Docks se paraliza hasta que no esté la resolución. Sí, sí. *[La presidència li comunica que ha esgotat el seu torn d'intervenció]* Acabo enseguida, señor Campillo. Y se abre un concurso de ideas con tranquilidad para saber qué hacemos en los Docks.

Gracias."

Sra. Catalá (PP)

"Muchas gracias.

Bueno, pues en este caso compartimos preocupación. Nosotros hemos presentado una moción también sobre el asunto, evidentemente, alertados por la sensación de inseguridad jurídica que reina en la ciudad de València, especialmente a todas las personas que están afectadas por el entorno de La Marina. Hemos visto en prensa distintas declaraciones de distintas representantes del ecosistema innovador de la Comunidad Valenciana, de personas que tienen su sede en La Marina y nos ha parecido una verdadera vergüenza y un bochorno absoluto tener que

Signat electrònicament per:

Antefirma	Nom	Data	Emissor cert	Núm. sèrie cert
SECRETARI GENERAL I DEL PLE - SECRETARIA GENERAL I DEL PLE	HILARIO LLAVADOR CISTERNES	30/03/2023	ACCVCA-120	16898817903173673250 2988532410590347135



ver cómo todo ecosistema innovador, con todo el talento y la capacidad que tiene la ciudad de València, se queja de un ayuntamiento que solo hace que poner trabas y que no les ayuda y que no está a su lado. Si antes hablábamos de la falta de liderazgo por la cual el alcalde no reivindica lo que necesita esta ciudad, no se dedica a irse a ningún ministerio, a exigir lo que la ciudad València precisa, ahora vamos a hablar de las batallitas de ego y de como lo ha anunciado tú, de esto no pienso mover ni un papel. Porque al final el tema de Marina de Empresas se va a resumir a esto. Se va a resumir en que el alcalde Ribó apareció una mañana anunciando la cesión del tinglado cuatro para Marina de Empresas y entonces la señora Gómez le ha entrado la pataleta y entonces ha dicho que ahora verá, ahora lo arreglas tú lo del tema de la protección del tinglado cuatro. Y entonces por el camino tenemos a todo un emprendedor y todo un empresario valenciano que está favoreciendo que personas jóvenes puedan emprender, y lo está aportando con su capital, paralizado porque ustedes dos deciden ponerse palos en la rueda uno al otro. Ay, como se puso la medallita el señor Ribó y no me lo contó, pues yo ahora el informe de Patrimonio que lo haga su tía. Ya veremos cuando llega el informe de Patrimonio.

Evidentemente hay varias decisiones aquí erráticas y nosotros estamos paralizando desde el Partido Popular. Si hay un partido que esté paralizando todas estas decisiones erráticas, ustedes bien saben que somos nosotros. No se ría. Esto sabe usted que es así. ¿O no le han informado de esto? ¿Le han informado?, ¿se lo ha estudiado? Vale. Lo digo porque el recurso que paraliza que los Docks se conviertan sin un informe de patrimonio en algo que no debe ser lo ha presentado el Partido Popular. ¿Lo sabe usted? ¿Sí? El recurso que ha paralizado todas las cuestiones también vinculadas con el Alinghi, que usted lo que se lo quiere dar a dedo al Servef, antiguo Servef, ahora Labora, ha sido el Partido Popular. ¿Le han informado a usted de esto? ¿Sí? Vale. Lo digo porque la actitud de 'el Alinghi tiene que ir porque yo lo digo a Labora' es una actitud absolutamente irracional. ¿Usted considera que la base del Alinghi tiene que dedicarse en un entorno en el cual se precisa espacio -y se lo están diciendo- para emprendedurismo, para innovación, tiene que ir destinado a un departamento administrativo de Labora, de la Generalitat Valenciana?, ¿a los despachos de sus amigos o de los amigos de quien sea? ¿Usted considera que esto debe ser así? ¿Usted considera de verdad racional que en un edificio singular como los Docks, con una especial protección patrimonial como los Docks, tenga que ir un almacén de datos?, ¿al lado del mar? ¿Ha hablado usted con personas especializadas en el asunto? ¿Le han dicho lo que opinan de este tema? ¿Sí? ¿De verdad? Señor Ribó, tómese lo en serio, de verdad.

El 1 de enero de 2021 se disuelve el consorcio, se condona la deuda. Inicia la liquidación del Consorcio. Usted lleva desde entonces sin tomar ninguna decisión, ni establecer ningún plan estratégico. Ustedes han dicho tantas cosas y han hecho tan poco que es que es increíble las oportunidades que está perdiendo esta ciudad con todos ustedes. Miren, teníamos este cartón pluma que les hemos enseñado en alguna ocasión sobre el plan estratégico -suyo- de la Marina 2017-2022. A saber, en el año 2017 iban ustedes a dignificar el entorno del tinglado; no. En el 2018, el Museo Marítimo; no. En el 2019, Espacio Cultural Flexible; tampoco. En el 2020, el Poblado Náutico; no. Y en el 2021, el espacio Innovación en el Tinglado cinco; tampoco. De todo esto ustedes no han hecho absolutamente nada y usted se toma esto de risas. Pues mire, yo no. Porque la ciudad de València no merece tener un gobierno tan poco serio como ustedes. De este plan estratégico ustedes no han cumplido absolutamente nada. Estamos en 2023 y los valencianos se tienen que oír lo siguiente: 'No hay interés del Ayuntamiento en hacer de la Marina un polo de innovación y emprendedor potente'. No lo digo yo, lo dicen desde el mismo entorno de Marina de Empresas. 'Es triste ver cómo no se cumple y que se pongan tantas trabas

Signat electrònicament per:

Antefirma	Nom	Data	Emissor cert	Núm. sèrie cert
SECRETARI GENERAL I DEL PLE - SECRETARIA GENERAL I DEL PLE	HILARIO LLAVADOR CISTERNES	30/03/2023	ACCVCA-120	16898817903173673250 2988532410590347135



para dinamizar el polo tecnológico de la Marina. Es injusto que el trabajo del ecosistema emprendedor valenciano no sea correspondido', presidenta de la Fundación Lab. 'València y su ecosistema emprendedor e innovación no merece el trato y las trabas que ponen. Es vergonzoso', presidente de Startup València. 'No se entiende la desconexión entre la política local y el ecosistema de empresas innovadoras', el CEO de GeeksHubs. [La presidència li comunica que ha esgotat el seu torn d'intervenció] 'Notamos poco apoyo institucional', el promoción del CTO Summit. A todo esto, ¿ustedes qué responden? ¿Se sienten orgullosos de su gestión? ¿Van de risitas con todo esto? [La presidència li reitera que ha esgotat el seu torn d'intervenció]

Gracias."

Sr. Montañez (Vox)

"Muchas gracias, señor Campillo.

Señores de Ciudadanos, vaya por delante que vamos a apoyar su iniciativa. Señores del Partido Popular, vaya por delante que vamos a apoyar también su iniciativa. Y la vamos a apoyar, en primer lugar, señor Ribó, señora Gómez, porque València no es suya, València es de los valencianos. Sí, esto que parece una obviedad, ustedes llevan más de siete años que se les ha olvidado. Solamente se acordarán me imagino que 15 días antes de las elecciones, donde volverán a intentar hacer comulgar con piedras de molinos a los valencianos. ¿En qué cabeza cabe? Señora Gómez, señor Ribó. ¿En qué cabeza cabe meter un *data center* en La Marina? Ustedes, los que son capaces de colapsar, bloquear y reducir la cifra de tránsito en el puerto porque tienen ustedes que defender ese ecologismo progre, se les ocurre a tapadillas en el mes de agosto y con el señor Galiana como artífice de la idea, montar un *data center*. Vamos a ver, ¿saben ustedes que es una de las actividades más contaminantes y que además más impacta negativamente en ese rollo que los progres se han inventado de la huella de carbono? ¿Lo sabían ustedes? ¿Saben ustedes el consumo energético que tiene un *data center* para plantarlo precisamente en lo que pretende ser...? ¿Perdona? Sí, sí, luego, luego se lo contaré. Pero no me haga perder la línea argumental, se lo agradezco. Es realmente inaudito que ustedes se lo estén planteando. Además en un edificio con el nivel de protección como el del Docks. Vamos a ver, ¿saben ustedes los requerimientos que necesitan los equipos de aire acondicionado? ¿No se los ha dicho ninguna de las tres empresas? ¿De verdad no se los ha dicho? Pues mire, que sepa que van a tener que medio destrozar absolutamente ese edificio, digan ustedes en su alternativa lo que digan.

Dos. València no es suya. València afortunadamente innova. València afortunadamente tiene empresarios que están dispuestos a apostar por la innovación y por el desarrollo a pesar de ustedes. Y ustedes lo que pretenden darles como respuesta a esa inquietud y ese clamor de València es que vamos a utilizar La Marina para montar Labora, algo que si nos atendemos a los resultados y a los niveles de colocación, debería de estar cerrado desde el primer minuto. ¿Sabe usted, señora Gómez o señor Ribó, cuántas ofertas de empleo se constituyen y se formalizan como consecuencia de los servicios valencianos de empleo? No llega al 2 %. Y ustedes les quieren dar un lugar privilegiado en contra de generar allí un polo de innovación y de desarrollar una actividad tan importante como es el emprendedurismo en materia tecnológica.

De verdad, señores del Partido Popular, tienen, como no podía ser, el apoyo de Vox en esta iniciativa. Exactamente igual que los señores de Ciudadanos. A ver si de una vez entienden,

Signat electrònicament per:

Antefirma	Nom	Data	Emissor cert	Núm. sèrie cert
SECRETARI GENERAL I DEL PLE - SECRETARIA GENERAL I DEL PLE	HILARIO LLAVADOR CISTERNES	30/03/2023	ACCVCA-120	16898817903173673250 2988532410590347135



señor Ribó y señora Gómez, que València no es suya. Y espero que les demuestren en las urnas que València tampoco los quiere.

Gracias."

Sr. Ribó (Compromís)

"Bon dia.

Miren, volia començar referint-me a unes declaracions fetes sobre centres de dades i vull ser molt concret en la cita. Europa Press, 18 de febrer. Cites entre cometes: *‘Debe realizarse un proyecto desde el consenso y no convertir uno de los edificios más singulares de nuestra fachada marítima en un almacén’*. La seua portaveu ha dit també *‘almacén’* de dades, però ha dit el mateix. Ho va dir vosté, senyora Llobet. *‘Obviamente, un centro de datos que al final no deja de ser un almacén de ordenadores no lo es’*. Això ho va dir vosté, senyor Giner. Mire vostés, jo el primer que li volia dir, senyora Catalá, és que *quien mucho abarca, a veces poco aprieta*. Unes declaracions d’est tipus jo li recomanaria que abans foren mínimament estudiades, mínimament estudiades. I li he de dir també que este matí hem aprovat una cosa clara respecte al tema. Jo no sé si estava vosté. No sé si havia arribat ja o acabava d’arribar, etcètera. Ni sé si s’ha enterat, eh? Però com que tenia molta faena evidentment en les Corts no sé molt bé.

Què és un centre de dades? Anem a vore, un centre de dades és un lloc on s’emmagatzemen i processen dades i aplicacions emprades per empreses, per organitzacions, per este ajuntament i moltes vegades per particulars, per als seus processos de negoci, com per exemple transaccions, contabilitat, allotjaments de llocs web i aplicacions, entre moltes altres, com per exemple el que utilitzem nosaltres, el Drive de Google, el OneDrive de Microsoft, etcètera. Esta casa, per exemple, té el ser el seu centre de dades, el seu núvol ubicat en un centre de dades de Múrcia, per posar un exemple.

Mire vosté, per què suposa, és important disposar d’un centre de dades? A part de què en les ofertes que s’han presentat parlen algunes ofertes de centenars de llocs de treball altament especialitzats -enginyers de teleco, informàtics altament especialitzats-, la creació d’un centre de dades suposa també l’atracció d’inversions d’empreses i organitzacions que necessiten allotjar les seues dades i aplicacions informàtiques. I és una qüestió que està molt clara, suposa recolzament al desenvolupament tecnològic en temes com la connectivitat a alta velocitat. És cert que té un consum d’energia elevat, és cert. Però del consum d’energia no es pot deduir necessàriament la petjada de carbó. Enmig hi ha la possibilitat d’energies alternatives, energies de tipus fotovoltaic. Suposa l’anàlisi de dades, suposa el tema de la intel·ligència artificial, suposa sinergies amb els sistemes d’innovació com la Marina, suposa la millora de la qualitat de vida al facilitar l’accés a aplicacions i serveis *on line* com és l’educació, com és l’atenció mèdica a distància, com és el mateix entreteniment.

I ara parlem molt poc de la protecció dels Docks. La primera cosa, este govern va ser el que va deixar que els Docks fora, què era?, una discoteca? Es deia Las Ánimas. I passara a ser una altra cosa. Ha estat este govern. Segurament per a molts que fora una discoteca estava molt millor protegit, segurament. Els centres de dades i computació, jo els podria posar alguns exemples, utilitzen amb una certa freqüència centres de valor històric patrimonial. Per exemple, Centre de Computació de Barcelona, ubicat en una antiga església de valor patrimonial. Segon

Signat electrònicament per:

Antefirma	Nom	Data	Emissor cert	Núm. sèrie cert
SECRETARI GENERAL I DEL PLE - SECRETARIA GENERAL I DEL PLE	HILARIO LLAVADOR CISTERNES	30/03/2023	ACCVCA-120	16898817903173673250 2988532410590347135





exemple, Centre de l'Entitat Financera Abanca, que té la seu central en Madrid, que està en una casa històrica palau també amb protecció patrimonial. En altres ciutats els centres de connectivitat no suposen un greu problema pel tema de la protecció patrimonial, no sé perquè en aquesta ciutat ha de suposar-ho. Però de totes maneres el plec de condicions que s'ha ficat és claríssim: caldrà respectar de forma estricta les normes generals de protecció que indique la Direcció General de Patrimoni.

I bé, anem a parlar de l'informe de l'Advocacia de l'Estat. Sí que me l'he llegit, el conec, l'he consultat i he parlat amb especialistes. I mire vosté, em diuen que este informe per molt que siga fet per una advocada de l'Estat... [La presidència li comunica que ha esgotat el seu torn d'intervenció]

Bé, doncs continue després."

La presidència obri el segon torn de paraules.

Sr. Giner (Cs)

"A ver, señor Ribó, al final lo ha dicho. Va a tener que aceptar lo que salga del expediente de la BRL. Eso está clarísimo. Y por lo tanto... Bueno, pero es que ahí pueden haber sorpresas. Por eso nosotros le decimos que se espere a que esté el informe. Pero si es que estamos aplicando el sentido común, por eso le estamos proponiendo espérese a que esté la resolución y entonces continúa usted. Nada, usted tiene que ir por delante. Bueno, la segunda cuestión, si usted resulta que se ha leído el informe, pues lo tenía muy guardado porque nos hemos tenido que enterar todos por la Autoridad Portuaria de la situación y usted no ha querido ponerlo en conocimiento de nadie, señor Ribó. Tercer punto. Vamos a ver, yo no sé si un almacén lo permite el planeamiento de la zona. No lo sé, eso habría que verlo con tranquilidad. Pero ustedes o su equipo de gobierno prometió en Vara de Quart montar otro centro tecnológico. ¿Por qué no se llevan el almacén a ese nuevo centro tecnológico? ¿O es que van ustedes cada uno por su lado y no se ponen de acuerdo PSOE-Compromís? Si Vara de Quart va a ser un centro tecnológico, yo le digo que es mucho mejor Vara de Quart para eso que La Marina, porque La Marina tiene que ser un ecosistema emprendedor. Ahora si todos son PowerPoint lo que están presentando, pues mire. Por lo tanto, nuestras apuestas. Las vuelvo a repetir porque solo me queda un minuto y medio. La primera, que paralice la cuestión de los Docks. Y lo segundo, que el tinglado número cuatro pase a la Autoridad Portuaria.

Sobre el consorcio, señor Ribó, aquí en mayo del 2022 le dije que teníamos un problema con el consorcio. Usted el 30 de mayo, el día de mi santo, dijo que iba a consultar, que iba a convocar al Consejo Rector y lo tenía resuelto. Yo le tengo que hacer una pregunta que no nos ha dicho: ¿Cuál es el canon? ¿Cuál es el canon que el consorcio está pagando a la Autoridad Portuaria? ¿Cuánto? ¿Están pagando algún canon o no? Dígame usted, porque el consorcio me imagino que estará en pérdidas, no tiene otra posibilidad. Dijo usted, y lo digo aquí para que se entere toda València, que íbamos a proteger los puestos de trabajo del consorcio. Y este grupo se lo acepta. Vamos a respetar los puestos de trabajo del consorcio. Ahora, me preocupa cuando usted me lo dijo y luego no lo vi en el presupuesto. No sé cómo los piensa hacer. Pero por lo tanto, díganos ahora cuando venga usted aquí, tiene tres minutos, cuáles son los cánones que

Signat electrònicament per:

Antefirma	Nom	Data	Emissor cert	Núm. sèrie cert
SECRETARI GENERAL I DEL PLE - SECRETARIA GENERAL I DEL PLE	HILARIO LLAVADOR CISTERNES	30/03/2023	ACCVCA-120	16898817903173673250 2988532410590347135



vamos a pagar en este último año al consorcio. Porque me parece un tema importante. Usted oculta información sobre esa cuestión. Además de no saberlo hacer, nos oculta información, señor Ribó.

Y mire, quiero dedicar los últimos 30 segundos a otro aspecto que llevamos en la moción que no está aquí que es a nuestros pescadores. La situación en la que se encuentran las personas que salen a faenar a las cinco de la mañana a hacer sus recorridos, que cada vez tenemos menos barcos, que se están reduciendo impresionantemente. Y cuando vaya a la lonja, las condiciones que tienen para la compra del pescado son lamentables, cuando usted se comprometió a reformar la lonja actual y tampoco lo ha hecho señor Ribó. La Lonja, por si usted no la ha visitado, se encuentra donde está el edificio del reloj hacia el sur. *La presidència li comunica que ha esgotat el seu torn d'intervenció*

Por lo tanto, con todo, señor Ribó, yo espero que cambie la actitud respecto a La Marina y que permita al que quiera emprender y al que quiera trabajar, que pueda emprender y que quiera trabajar.

Gracias, señor Campillo."

Sra. Catalá (PP)

"Moltes gràcies, senyor Campillo.

Mire, senyor alcalde. Ma mare normalment des de ben xicoteta sempre m'ha aconsellat, és una dona treballadora, autònoma i que ningú li ha facilitat res en la vida, sempre m'ha recomanat que li demane les coses a qui no té temps, no a qui té massa temps. Li ho dic perquè és que té nassos que un alcalde que treballa a mitja jornada em tinga que qüestionar a mi que arribe set minuts tard al Ple perquè estic en el Ple de les Corts defenent també la ciutat de València, que vosté no defén. Té collons que un home que se'n va a les dos de treballar, que no treballa cap cap de setmana per esta ciutat i que es absolutament dessidiós amb la ciutat de València m'haja de dir a mi que treballo massa. Mire, sí, treballo massa. I a vore si vostés comencen a deixar de qüestionar que una dona puga arribar a tot. Precisament vosté que a les dos se'n va i ací no el vegem mai per la vesprada, eh? I el cap de setmana i ací ningú el veu per la vesprada. O siga, que vosté em qüestiona a mi que treballo massa és que té collons, dona risa. Això sí dona risa. Les risetes igual van per ahí.

Però li he de dir el següent. Mire, jo sincerament, a mi em pareix molt bé que vosté haja eixit ací a donar una informació rellevant sobre lo que són els magatzems, bases de dades, on s'ubiquen, si s'ubiquen en llocs d'especial protecció patrimonial, si poden estar prop o no del marc. Bé, em pareix molt bo. Vosté creu clarament en este projecte i vosté ho ha dit perquè en el moment en que se li ha acabat el temps anava a dir que l'informe de *la abogada del Estado eso no estoy de acuerdo y eso no vale para nada*, bàsicament. Ara continuarà, pero jo l'he intuït el que volia dir. He consultat amb molts experts i resulta que l'advocada de l'Estat s'equivoca. *Bueno, pues vale*. Si vosté considera que l'Advocacia de l'Estat s'equivoca, molt bé. Però com vosté és alcalde de València sap que l'informe de l'Advocacia de l'Estat li ha de donar algun tipus de valor. Sap? Perquè és alcalde de València. Aleshores, no sé. Té que seguir algunes normatives a nivell estatal que li poden molestar o no, pot estar d'acord o no, però els informes estan per a seguir-los.

Signat electrònicament per:

Antefirma	Nom	Data	Emissor cert	Núm. sèrie cert
SECRETARI GENERAL I DEL PLE - SECRETARIA GENERAL I DEL PLE	HILARIO LLAVADOR CISTERNES	30/03/2023	ACCVCA-120	16898817903173673250 2988532410590347135





El tema de la Marina de Empresas, que li dedica vosté poc de temps, no ha sigut fins que la gent ha denunciat la situació que vostés han corregut hui, però corrent, han reaccionat i han portat hui la correcció de fitxes del *Catálogo Estructural de Bienes y Protección de los Tinglados del Puerto*. Ha hagut d'eixir tot l'ecosistema innovador, tot, a criticar-los, a dir clarament el que estan patint perquè vostés ho porten corrent. Set mesos han passat des de que vostés es comprometen al *tinglado* quatre, set mesos sense menejar un dit. I hui correguent porten ací a l'acord plenari. *Bueno, oye bien esta lo que viene acaba*. Si tenen que eixir tots els emprenedors a criticar-los a vostés, que isquen, perquè està clar que es l'única forma de què vostés reaccionen. I en quant als Docks, ara, a de tres mesos d'eleccions, vostés volen mantindre la licitació i adjudicar-ho correguent, sense conèixer el grau de protecció de l'edifici, la utilitat que puga tindre d'interés social i, sobretot, qüestionant un informe de l'Advocacia de l'Estat. *[La presidència li comunica que ha esgotat el seu torn d'intervenció]* Mire, jo, un govern que no és capaç d'ajudar a l'ecosistema innovador d'esta ciutat i que no és capaç de complir les normatives de l'Estat *[La presidència li reitera que ha esgotat el seu torn d'intervenció]* està absolutament amortitzat. I vosté ho està, senyor Ribó."

Sr. Montañez (Vox)

"Muchas gracias, señor Campillo.

Me gusta que el señor alcalde esté tan puesto en lo que es un *data center*. Pero le voy a dar simplemente tres datos. En otras cosas, porque es un tema que lo conozco bien. Me he dedicado a eso durante casi 20 años. Mire, van a tener que necesitar reforzar forjados porque los equipos de aire acondicionado y climatización que se necesitan pesan muchísimo. ¿Vale? Incluido cota cero. Por tanto, seguro que van a tener que tocar de forma importante el edificio. Dos. El consumo energético va a ser mayor para controlar la humedad, que es uno de los grandes enemigos que tiene este tipo de tecnologías. Básicamente los servidores que van albergados dentro. La pregunta es qué sentido puede tener el colocar en una zona con extensivos niveles de humedad algo que le afecta en contra la humedad. Tres. Mire, en el sector definimos un edificio como eso puesto en La Marina, le diríamos que eso es utilizar un Rolls-Royce para cargar sacos de cemento. No nos venda la parte mística y bonita de un *data center* porque un *data center* realmente son las tripas de la tecnología. Y por tanto, lo que necesita son sitios accesibles, a ser posible en naves industriales, donde con relativa facilidad uno pueda someter a obras continuas, que es lo que requieren este tipo de instalaciones y donde uno pueda colocar con facilidad torres para establecer radioenlaces o tendidos de fibra óptica. Con lo cual, desde luego no es el sitio más adecuado.

Pero a mí me surgen varias dudas, que estoy seguro que como tenía tanta prisa en salir me va a contestar. Y es: ¿Cuántos puestos de trabajo dice usted que va a crear en un *data center*? ¿Cuántos dicen esas propuestas? ¿Cuál es la inversión total que se va a realizar? ¿Son solventes las empresas que están licitando? Y lo que es peor, ¿qué interés hay? ¿Qué interés hay en anunciar unas inversiones, que algunas de las empresas son absolutamente incapaces de conseguir, para utilizarlo en una inversión en ese edificio, que cualquier persona que conozca ese sector sabe que lo haría absolutamente inviable desde el punto de vista económico' Respóndanos e a esas preguntas porque tal vez si responde esas preguntas sabremos el porqué de este repentino

Signat electrònicament per:

Antefirma	Nom	Data	Emissor cert	Núm. sèrie cert
SECRETARI GENERAL I DEL PLE - SECRETARIA GENERAL I DEL PLE	HILARIO LLAVADOR CISTERNES	30/03/2023	ACCVCA-120	16898817903173673250 2988532410590347135



interés que usted y el señor Galiana tienen en el tema. Sí, sí, señor Galiana. Mire, aprovecho para decírselo. Es que fue usted el que en el mes de agosto, en algo que se podía haber esperado perfectamente a una junta de gobierno local, lo aprobó en calidad de vicealcalde. ¿Se acuerda?

Gracias."

Sr. Ribó (Compromís)

"Sra. Catalá, jo una vegada en ma vida vaig ser pluriempleat i vaig deixar de ser-ho als dos anys perquè em semblava que fer dos coses dificulta. Allò de *quien mucho abarca, poco aprieta* crec que és molt real. Si a més de fer-ne dos en fa tres com vosté, sent professora d'una universitat que va vendre, malvendre, llavors ja la cosa... Molt bé, a mi m'importa *un comino* el que vosté faça, eh? Jo li puc assegurar que el meu treball jo el faig els matins ací, però tinc altres coses que no apareixen, com reunions, com moltes coses que d'una manera molt clara, per molt que vulga el contrari, estem realitzant.

Vaig a tornar al tema que parlàvem abans de l'informe de l'Advocacia de l'Estat. Mire, jo m'he informat i m'he informat amb especialistes en Dret d'aquesta casa i em diuen que aquest informe té molts defectes al seu entendre, que aquest informe és perfectament d'alguna manera discutible i per suposat, guanyable en uns tribunals. Aquest informe va ser demanat per una part i d'alguna manera jo crec que està molt clar el seu. Però hi ha una cosa que està molt clara. Mire, la pregunta del milió és per què aquí en València no es pot i li vaig a posar una sèrie de dades. El primer, el que ha dit vosté. El Port de Vigo, que forma de Puertos del Estado, autoritza la demolició de la Casa del Mar per a fer el Palau de Congressos. Açò implica remuneracions econòmiques, evident. Però l'Autoritat Portuària cedeix els terrenys del Palau de Congressos d'Alacant d'una manera semblant. Tercer cas, en Cartagena, a més del Palau de Congressos, tenen l'Auditori. I quart cas i més proper, que jo vaig votar a favor, és el tema de Gandia. Es cedeixen una sèrie de terrenys que abans eren d'ús portuari i es cedeixen a l'Ajuntament. I l'anterior alcaldessa, avui ministra, diu taxativament que va introduir una sèrie d'elements en els quals hi han elements que evidentment porten remuneracions econòmiques. Si vol la cita li la buscaré. La pregunta és: per què en totes estes ciutats sí i en València no? Doncs mire, jo no estic d'acord. No estic d'acord. I li ho vull dir a vosté i també li ho he dit a qui correspon en les autoritats a nivell estatal. I ho entenem bastant bé. Ho entenen bastant bé. Aleshores, evidentment, hi ha un element de conflicte, però jo vaig a defensar el contrari de vosté, que aquestes cessions siguen per a l'Ajuntament. Vosté defensa que torne a l'Estat, jo ho entenc. El seu plantejament és un plantejament de mirar molt cap al centre. El meu no, el meu és defensar els territoris [*La presidència li comunica que ha esgotat el seu torn d'intervenció*] que d'alguna manera són valencians."

## VOTACIÓ

Se sotmet a votació en primer lloc l'alternativa subscripta pel govern municipal i el Ple de l'Ajuntament acorda aprovar-la pels vots a favor dels 17 regidors i regidores grups Compromís i Socialista, voten en contra els 16 regidors i regidores dels grups Popular, Ciutadans i Vox. En conseqüència, decau la moció original.

## ACORD

Signat electrònicament per:

Antefirma	Nom	Data	Emissor cert	Núm. sèrie cert
SECRETARI GENERAL I DEL PLE - SECRETARIA GENERAL I DEL PLE	HILARIO LLAVADOR CISTERNES	30/03/2023	ACCVCA-120	16898817903173673250 2988532410590347135



"Vistes les mocions subscrietes pels grups Popular i Ciutadans sobre diverses instal·lacions de l'entorn de la Marina de València, el Ple de l'Ajuntament acorda:

Primer. El govern municipal continuarà amb el procés d'adjudicació dels Docks per a la instal·lació d'un centre de dades respectant, en qualsevol cas, les normes de protecció que indique la Direcció General de Patrimoni tal como està especificat en els plecs de condicions d'aquest procés d'adjudicació.

Segon. El govern municipal continuarà procedint amb la màxima urgència al desbloqueig de l'ús dels *tinglados* 4 i 5 com a conseqüència de decisions contradictòries preses per l'anterior govern municipal 2014 i 2015 sobre la protecció dels mateixos."

\_\_\_\_\_  
S'absenta de la sessió l'interventor, Sr. Brull, i el substituïx el viceinterventor, Sr. Zaragozá.

S'absenta de la sessió el Sr. Giner Corell.

22	RESULTAT: APROVADA PROPOSTA ALTERNATIVA	
EXPEDIENT: O-89CIU-2023-000045-00		PROPOSTA NÚM.: 4
ASSUMPTE: Moció subscripta conjuntament pel Sr. Giner i el Sr. Copoví, portaveu i regidor respectivament del Grup Ciutadans, sobre assentaments segregats.		

### MOCIÓ

"Desde el grupo liberal de Ciudadanos en esta moción somos transmisores a la vez que apoyamos al 100 % el trabajo y las propuestas de la Federación Unión Africana de España para las personas que residen en el asentamiento segregado de la Garrofera, y las consideramos urgentes y extremadamente necesarias para la inclusión social de estas personas y su aplicación a otros asentamientos segregados y no segregados de nuestra ciudad, dado que las propuestas son básicas y por un lado garantizan el derecho de toda persona de acceso a las prestaciones de los servicios sociales tanto municipales como autonómicos y a la defensa de sus derechos fundamentales, y estas propuestas cumplen con la Ley integral para la Igualdad de Trato y no discriminación 15/2022 que en su artículo 2 reconoce el derecho de toda persona a la igualdad de trato y no discriminación con independencia de su nacionalidad, de si son menores o mayores de edad o de si disfrutan o no de residencia legal. Nadie podrá ser discriminado por razón de nacimiento, origen racial o étnico, sexo, religión, convicción u opinión, edad, discapacidad, orientación o identidad sexual, expresión de género, enfermedad o condición de salud, estado serológico y/o predisposición genética a sufrir patologías y trastornos, sociallengua, situación socioeconómica, o cualquier otra condición o circunstancia personal o , y en su artículo 16, Derecho a la igualdad de trato y no discriminación en la prestación de los servicios sociales. Las administraciones públicas, en el ámbito de sus competencias, garantizarán que en el acceso y la prestación de los diferentes servicios sociales no se produzcan situaciones discriminatorias por cualquiera de las causas previstas en la presente ley. A efectos de lo dispuesto en el párrafo

Signat electrònicament per:

Antefirma	Nom	Data	Emissor cert	Núm. sèrie cert
SECRETARI GENERAL I DEL PLE - SECRETARIA GENERAL I DEL PLE	HILARIO LLAVADOR CISTERNES	30/03/2023	ACCVCA-120	16898817903173673250 2988532410590347135



anterior, los planes y programas sobre servicios sociales procurarán la atención prioritaria de los grupos especialmente vulnerables, con especial atención a la situación de las mujeres y las niñas. Estos planes incluirán programas de formación profesional que promuevan un enfoque de diversidad e igualdad de trato, que ayude a identificar situaciones de discriminación múltiple e interseccional, poniendo especial atención para establecer mecanismos que eviten excluir a las personas con una situación socioeconómica más débil o que se encuentren en situación de sinhogarismo u otras consecuencias derivadas de su situación de pobreza.

En concreto en el asentamiento de la Garrofera malviven en condiciones infrahumanas 27 inmigrantes africanos que se encuentran en situación de clara exclusión y emergencia social.

En el diagnóstico de la Federación se constata que no tienen los elementos básicos de habitabilidad, como el agua, la luz, o el alcantarillado. Esta situación, combinada con trabajos peligrosos o insalubres, enfermedades, la falta de ingresos mínimos y estables, repercuten con dureza sobre el futuro de estas personas inmigrantes, puesto que ya no responden a simples situaciones transitorias, y su inclusión social.

Esta situación es en gran parte el resultado de la falta de recursos de acogida para trabajadores temporeros regulares y/o irregulares.

El Real Decreto de la Atención Humanitaria a Personas Inmigrantes RD 441/2007, de 3 de abril, se ha limitado a soluciones asistenciales.

Desde la Federación Unión Africana España plantean una solución digna para estas personas migrantes, erradicando definitivamente estas situaciones que atentan a los derechos humanos más básicos.

Desde la Federación Unión Africana España solicitamos:

1) La activación de un procedimiento de urgencia para tratar de alojar a parte de los inmigrantes del asentamiento de la Garrofera sito en la avenida de Catalunya, 19, en viviendas del parque público social, dependiente de la Generalitat.

2) Pedimos la emisión de un certificado de Vulnerabilidad con lo que se declara especialmente 'vulnerables' a los inmigrantes africanos.

3) La Declaración de emergencia habitacional del asentamiento la Garrofera, antigua Lechera el Prado.

La Federación Unión Africana España, cuenta con experiencia profesional y materiales específicos que pueden servir tanto como guía para orientar a los/as técnicos sobre las necesidades de este asentamiento de la Garrofera, como de apoyo para la estabilización de las intervenciones psicosociales y humanas en los mismos.

Hace 4 años hicimos un censo, mapeo y estudio monográfico del asentamiento la Garrofera asistiendo a estas personas, aportando nuestra experiencia como africanos inmigrantes y realizando un papel fundamental de mediación y facilitación de sus relaciones como traductores a ser miembros de su propias culturas.

Signat electrònicament per:

Antefirma	Nom	Data	Emissor cert	Núm. sèrie cert
SECRETARI GENERAL I DEL PLE - SECRETARIA GENERAL I DEL PLE	HILARIO LLAVADOR CISTERNES	30/03/2023	ACCVCA-120	16898817903173673250 2988532410590347135



Nuestra intervención integral supone un abordaje que coordine los servicios sociales del Ayuntamiento que hemos hablado, Vivienda, Educación, Salud, etc. en paralelo con la aplicación de los programas específicos elaborados para que sirvan de puente, y apoyo a personas en situación de exclusión y vulnerabilidad residencial, para prevenir o salir de dicha situación.

En nuestra metodología de intervención:

- Hicimos una análisis y diagnóstico para no quedarnos en la única óptica del asistencialismo, sino fomentar el empoderamiento y la autonomía personal de estas personas.

- Hemos planificado varias actividades semanales con el fin de poder seguir la evolución de cada integrante del asentamiento, ofreciéndoles recursos y asesoramiento en función de sus necesidades hasta que se pueda planear un realojo urgente a pisos sociales.

- Hemos realizado intervenciones en función de las necesidades y prioridades, siempre con el acuerdo individual de las personas afectadas de la Garrofera, dejando que sean ellos quienes tomen decisiones sobre cómo resolver su situación personal, jurídica, laboral o de convivencia, facilitando en todo momento las herramientas, técnicas y recursos necesarios para intervenir.

En la Garrofera hay residentes con tarjeta de residencia y que no pueden alquilar pisos por racismo inmobiliario y hay diferentes perfiles de inmigrantes y de temporeros.

Pedimos el realojo de los residentes en pisos sociales, elaborar y fomentar su inserción laboral, impulsando la identificación de las necesidades, la formación profesional y su inclusión social.

Desde la Federación Unión Africana España estamos dispuestos a organizar talleres prelaborales, de limpieza, idiomas, de prevención de riesgos laborales, de búsqueda activa de empleo y talleres de inserción laboral.

El trabajo esporádico en los campos agrícolas, la recogida de chatarra y el aparcamiento de coches constituyen las principales fuentes de ingresos de la población de la Garrofera.

Es urgente y necesaria una intervención acorde a la gravedad de la situación ante la constatación de la cronificación y deterioro del espacio donde murieron en València tres personas y una cuarta que en estado de grave enfermedad se fue a morir a Ghana. Y dadas las condiciones de habitabilidad y la falta de salubridad e higiene desgraciadamente seguirán muriendo. Entre las personas afectadas hay un residente que está ingresado en un centro hospitalario de nuestra ciudad con un estado de salud crítico.

Por todo lo expuesto desde el Grupo Municipal de Ciudadanos planteamos la siguiente propuesta de acuerdo:

Única. La Declaración con carácter urgente de Emergencia Habitacional por parte del Ayuntamiento de València del asentamiento segregado de la Garrofera sito en la avenida de Catalunya, 19, de València."

### **ALTERNATIVA**

Signat electrònicament per:

Antefirma	Nom	Data	Emissor cert	Núm. sèrie cert
SECRETARI GENERAL I DEL PLE - SECRETARIA GENERAL I DEL PLE	HILARIO LLAVADOR CISTERNES	30/03/2023	ACCVCA-120	16898817903173673250 2988532410590347135



Proposta alternativa del govern municipal:

"Únic. Que la Delegació de Serveis Socials, a través del Servei de Benestar i Inclusió Social i, especialment, a través del CMSS de Benimaclet i de l'Equip d'Intervenció Integral en Assentaments, continue duent a terme la seua tasca d'intervenció social amb les persones que resideixen en la Lletera, per tal de trobar les alternatives habitacionals adequades a cada situació i perfil."

### INTERVENCIÓ CIUTADANA

Abans de donar començament al debat, la presidència concedeix l'ús de la paraula, per cinc minuts, en compliment del que estableix l'art 56 del Reglament de transparència i participació ciutadana (BOP 1 de desembre de 2015) i la disposició adicional primera del Reglament orgànic del Ple (BOP 10 de maig de 2018), el Sr. \*\*\*\*\*, en representació de SOS Racisme PV, per haver-ho sol·licitat per mitjà d'un escrit presentat en el Registre General d'Entrada de la corporació, qui diu:

*"Bona vesprada a totes i a tots. Parlaré en castellà perquè ens puguem entendre totes al mateix temps.*

Muchas gracias a todas las 33 concejales. Digo concejalas por el género. Digo concejalas por personas del Pleno del Ayuntamiento de València en la legislatura 2019-mayo 2023. También gracias a todos los medios de comunicación, los servicios del Ayuntamiento y la asistencia presencial y la no presencial, y a toda Europa, África y América Latina que están en *streaming* y que están viendo este pleno en directo desde su casa a través de su móvil.

Desde la Federación Unión Africana España, hoy es un día muy importante para toda la comunidad inmigrante de València y para todas las personas del mundo. Reclamamos desde la Federación Unión Africana en España la declaración de emergencia habitacional del asentamiento la antigua fábrica de leche El Prado en la avenida de Cataluña de la ciudad. El año pasado murieron cuatro personas en este asentamiento. Ahora, hay un inmigrante muy enfermo de este asentamiento. La Generalitat Valenciana ha dado un piso social al Ayuntamiento de València. Lo único que pedimos es una declaración de emergencia habitacional. Esta declaración no entiende de color político, se trata de personas. No es la propuesta de Ciudadanos, es la propuesta de asociación de inmigrante para inmigrante. Necesitábamos un canal y hemos usado el canal de Ciudadanos. No es ponerse ninguna medalla, es una solidaridad humana. Los Servicios Sociales del Ayuntamiento de Benimaclet lo han trabajado diez años, desde 2013. No se puede seguir trabajando así cuando se trata de vida humana. Hoy se darán en directo en todo el mundo los que realmente quieren inmigrantes en la ciudad de València y las personas con sus votos no quieren a inmigrantes, y tendrán la responsabilidad de la muerte de una quinta persona inmigrante enferma y que la historia estará testigo en las hemerotecas de hoy 23 de febrero 2023, de las concejalas del Ayuntamiento de la legislatura 2019-2023. Votar a una alternativa que dice que los servicios sociales de Benimaclet seguirán trabajando, cuando han muerto cuatro personas y que está a punto de morir una quinta persona, esto es violencia, es votar en contra de los inmigrantes de València que están desde su casa escuchándonos y viéndonos, es votar también contra la humanidad. Y esto las hemerotecas del mundo lo tendrán.

Signat electrònicament per:

Antefirma	Nom	Data	Emissor cert	Núm. sèrie cert
SECRETARI GENERAL I DEL PLE - SECRETARIA GENERAL I DEL PLE	HILARIO LLAVADOR CISTERNES	30/03/2023	ACCVCA-120	16898817903173673250 2988532410590347135





Para finalizar, pido la responsabilidad de cada concejala, no de grupo o de color político, porque realmente la responsabilidad es individual.

Muchas gracias."

### **DEBAT**

La presidència obri el primer torn de paraules.

Sr. Copoví (Cs)

"Gracias, señor vicealcalde.

En primer lugar, queremos agradecer la presencia de \*\*\*\*\*, presidente de la Federación Unión Africana y sus compañeros.

Desde el Grupo Liberal de Ciudadanos en esta moción apoyamos y somos transmisores de las propuestas de la Federación Unión Africana de España en relación con el asentamiento segregado de la Garrofera. Las consideramos urgentes y extremadamente necesarias para la inclusión social de estas personas y su posible aplicación en otros asentamientos segregados y no segregados de nuestra ciudad, dado que las propuestas son básicas y por un lado, garantizan el derecho de toda persona de acceso a las prestaciones de los servicios sociales tanto municipales como autonómicos y a la defensa de sus derechos fundamentales. Y por otro lado, estas propuestas cumplen con la Ley Integral para la Igualdad de Trato y no Discriminación 15/2022, que en su artículo 2 reconoce el derecho de toda persona a la igualdad de trato y no discriminación, con independencia de su nacionalidad, de si son menores o mayores de edad o de si disfrutan o no de residencia legal. Nadie podrá ser discriminado por ninguna razón, condición o circunstancia personal. Y en su artículo 16, Derecho a la igualdad de trato y no discriminación a la prestación de los servicios sociales, las administraciones públicas en el ámbito de sus competencias garantizarán que en el acceso y la prestación de los diferentes servicios sociales no se produzcan situaciones discriminatorias por cualquiera de las causas previstas en la presente ley. A efectos de lo dispuesto, los planes y programas sobre servicios sociales procurarán la atención prioritaria de los grupos especialmente vulnerables. Estos planes incluirán programas de formación profesional que promuevan un enfoque de diversidad e igualdad de trato, que ayude a identificar situaciones de discriminación múltiple e interseccional, poniendo especial atención para establecer mecanismos que eviten excluir a las personas con una situación socioeconómica más débil o que se encuentren en situación de sinhogarismo u otras consecuencias derivadas de su situación de pobreza.

En concreto, en el asentamiento de la Garrofera malviven en condiciones infrahumanas 27 inmigrantes africanos que se encuentran en situación de clara exclusión y emergencia social. En la Garrofera hay personas con tarjeta de residencia que no pueden alquilar pisos por racismo inmobiliario y por los precios de los alquileres, y hay diferentes perfiles de personas inmigrantes. Es necesario su realojo en pisos sociales, elaborar y fomentar su inserción laboral impulsando la identificación de las necesidades, su formación profesional y su inclusión social, con la plena colaboración de la Federación Unión Africana, organización de reconocido prestigio y con una gran experiencia para organizar talleres prelaborales de limpieza, idiomas de prevención de

Signat electrònicament per:

Antefirma	Nom	Data	Emissor cert	Núm. sèrie cert
SECRETARI GENERAL I DEL PLE - SECRETARIA GENERAL I DEL PLE	HILARIO LLAVADOR CISTERNES	30/03/2023	ACCVCA-120	16898817903173673250 2988532410590347135



riesgos laborales, de búsqueda activa de empleo, y talleres de inserción laboral, por sus características culturales y de proximidad a los inmigrantes africanos. Es urgente y necesaria la intervención acorde a la gravedad de la situación, ante la constatación de la cronificación y deterioro del espacio donde murieron en València tres personas dadas las nulas condiciones de habitabilidad y la falta de salubridad e higiene, y una cuarta se desplazó a su país para descansar en paz en su zona. Entre las personas afectadas hay un residente que está ingresado en un centro hospitalario de nuestra ciudad y que deseamos su pronta recuperación.

Por todo lo expuesto por la Federación Unión Africana y por parte del Grupo Municipal de Ciudadanos planteamos, sabiendo las competencias municipales, las siguientes propuestas de acuerdo: La declaración con carácter urgente de la emergencia habitacional del asentamiento segregado de la Garrofera, sito en la avenida de Cataluña, 19, de nuestra ciudad.

Muchas gracias."

Sr. Gosálbez (Vox)

"Gracias, vicealcalde. Agradecer la intervención.

Mire, vamos a ver, el desgobierno del señor Ribó hace aguas por absolutamente todas partes. Hace agua en seguridad, en movilidad, en limpieza, en iluminación. Pero también, no tengan ninguna duda, hacen aguas en los servicios sociales, hacen aguas, han fracasado en la gestión de los asentamientos. Es un gobierno absolutamente fracasado. Es, podríamos decir, un bodrio de gobierno.

Mire, València ha incrementado desde que usted es alcalde un 33 % los asentamientos existentes. Esta es la gran gestión que usted ha realizado. Mire, cuando usted llegó a la alcaldía había 28 asentamientos en esta ciudad. Son datos que han mandado ustedes, por cierto. Hoy, después de ocho años destrozando, reventando, desgobernando València, tenemos 42, un 33 % más. En su haber, 815 personas, según datos del Gobierno, malviven en lo que técnicamente se llama vivienda precaria. Las asociaciones hablan de muchas más personas de 815, muchas más. Los datos del gobierno municipal, repito, suyos, son para echarse a llorar. Mire, hay asentamientos, hay seis asentamientos anteriores al año 2000. Hay uno del año 80, de 1980. Yo era muy jovencito entonces. Hay cinco de los años 90. Entre el 2000 y el 2015 se crearon veintidós asentamientos, veintidós. Y desde que usted es alcalde, desgraciadamente, en estos últimos ocho años usted ha creado catorce. Es un absoluto fracaso de su política social. Es un auténtico fracaso de los servicios sociales municipales, sin ninguna duda.

El problema de los asentamientos no es de ahora. Es un problema, como acabo de decir, que viene de muy lejos. Y los distintos gobiernos que ha habido en esta ciudad ninguno lo ha solucionado ni los ha reducido, ninguno. La guinda al pastel, sin ninguna duda, y como siempre sucede, lo pone la izquierda, lo pone el señor Ribó, el peor alcalde en el peor momento. El que venía a salvar personas ha creado un 33 % más de asentamientos. ¿Les echan una mano ustedes a estos señores? No, se la echa pero al cuello. Al cuello les echa usted una mano. ¿A quién quiere engañar, señor Ribó? Mire su comunismo, su radicalidad, su extremismo, su sectarismo, ayudado también por el socialismo de sus compañeros de banqueta, lo único que ha hecho ha sido incrementar la miseria, la pobreza de nuestra ciudad, la degradación que sufre esta ciudad gracias a los asentamientos. Usted sonrío mientras yo hablo de estos datos tan terriblemente graves, pero

Signat electrònicament per:

Antefirma	Nom	Data	Emissor cert	Núm. sèrie cert
SECRETARI GENERAL I DEL PLE - SECRETARIA GENERAL I DEL PLE	HILARIO LLAVADOR CISTERNES	30/03/2023	ACCVCA-120	16898817903173673250 2988532410590347135





es triste que usted solo sepa hacer un Pantoja. Eso de los dientes, dientes, dientes. No, yo no miento. Miente usted. O mienten los datos que usted me da, que también puede ser. Con lo cual a lo mejor tendríamos que verlos en otro sitio. Pero eso es harina de otro costal. Mire, son y han sido, sin ninguna duda, el peor gobierno que ha tenido esta ciudad. Y estos datos que yo le acabo de comentar, datos suyos, esta memoria histórica es demoledora para usted. A ustedes hay que echarlos, hay que echarlos con la fuerza de los votos, hay que echarlos por una fuerza de las urnas. Con esa fuerza, señor Ribó.

Mire, yo en cualquier caso, en esta moción sí que esa declaración de emergencia habitacional tan absolutamente concreta para uno de los 42 asentamientos no entiendo por qué no se empiezan a hacer, por ejemplo, por todos los casos de esas personas, probablemente más de 1.000 que viven, 815 dicen estos señores, serán bastantes más. Por qué no se empieza por esos compatriotas nuestros que tan mal lo han pasado y que han acabado malviviendo en la calle, con esos residentes legales que han llegado y desgraciadamente han acabado malviviendo en la calle. ¿Por qué no se empieza por ellos? Ustedes pasan de ellos. Me gustaría que nos lo explicaran porque ellos contribuyeron, pagaron impuestos, trabajaron. Y todo ello para hacer más grande a València. Se han olvidado ustedes de todos ellos. Nosotros respecto de esta cuestión, y quiero que lo tengan muy en cuenta, nosotros propusimos en comisión una moción para la resocialización, la reincorporación de estas personas a la sociedad. Estos señores, la izquierda, la izquierda votó en contra. *[La presidència li comunica que ha esgotat el seu torn d'intervenció]*

Y nosotros a la alternativa que presentan evidentemente votaremos en contra también porque se lo he dicho muchas veces, no nos fiamos absolutamente nada de ustedes *[La presidència li reitera que ha esgotat el seu torn d'intervenció]* y porque son un gobierno absolutamente fracasado también en la cuestión de los servicios sociales."

\_\_\_\_\_  
S'absenta de la sessió el secretari general i del Ple, Sr. Llavador, i el substituïx el  
vicesecretari general, Sr. Martínez.

\_\_\_\_\_  
Sra. Torrado (PP)

"Gracias, vicecalde.

Todo nuestro apoyo, cariño y solidaridad para los miembros de la Asociación Unión Africana. Porque para el Partido Popular este es un tema que nos preocupa especialmente y es que hace menos de 30 días aquí también presentamos una interpelación al alcalde abordando este tema, porque el tema de los asentamientos y las personas sin hogar en nuestra ciudad debería tomarse en serio. Desde el Partido Popular pensamos que se les está desbordando esta situación. No es cuestión de hacer parches como hacen ustedes cada día y desde cada delegación. Es cuestión de elaborar un programa serio y coordinado, junto con las oenegés como la que esta mañana está aquí y que ayudan a estas personas, y tomarlo como un asunto prioritario y de extrema necesidad. Los temporeros y las personas que malviven, muchos de ellos con papeles, en la antigua fábrica de Benimaclet necesitan una solución inmediata, necesitan una solución ya. El Ayuntamiento ha de facilitarles alquileres sociales y trato individualizado urgente.

Signat electrònicament per:

Antefirma	Nom	Data	Emissor cert	Núm. sèrie cert
SECRETARI GENERAL I DEL PLE - SECRETARIA GENERAL I DEL PLE	HILARIO LLAVADOR CISTERNES	30/03/2023	ACCVCA-120	16898817903173673250 2988532410590347135



Y es que estamos hablando de derechos humanos. Estamos hablando de tres personas, tres jornaleros que fallecieron en la Garrofera, en Benimaclet. Los tres de Ghana, los tres temporeros, los tres con papeles. Los tres murieron de frío e indiferencia y los tres murieron por lo mismo, por ser pobres. Por eso denunciarnos desde el Partido Popular que los temporeros de Benimaclet siguen abandonados después de tres muertes en menos de un año. Denunciamos las trabas burocráticas para ejercer el derecho al empadronamiento. Exigimos la reubicación y la solución a la situación actual de la antigua fábrica en Benimaclet, porque nos negamos a tener más muertes innecesarias y racistas en nuestra ciudad. Exigimos de manera inmediata que el Ayuntamiento de València haga efectivo el derecho a la vivienda de estas y de todas las personas que viven en nuestra ciudad. Es ridículo que nuestra ciudad, ya ha salido esta mañana, tenga 175 pisos vacíos que se podrían destinar a alquiler social. Y además, también exigimos albergues de baja exigencia, con horarios adaptados a los temporeros que trabajan en nuestros campos y tierras, como ocurre en otras ciudades o como ocurría cuando gobernaba el Partido Popular. Exigimos que las plazas en los albergues se ajusten a la realidad de nuestra ciudad y que no tengamos que ofrecer a los más necesitados canchas de baloncesto, donde los primeros días hacía más frío dentro que en la calle. Exigimos que la ayuda humanitaria que realiza la Policía Local con los Servicios Sociales llegue de verdad a los asentamientos. Exigimos ayudas municipales e intermediación a las personas y a la ciudadanía que facilite el alquiler de viviendas a los jornaleros, ya que muchos de ellos disponen de papeles y de trabajo, pero sufren el racismo inmobiliario por el color de su piel. No queremos más muertes, no queremos ser cómplices, no queremos más promesas, excusas y propaganda.

Muchas gracias."

Sra. Lozano (Compromís)

"Gràcies, vicealcalde. Molt bon dia.

Senyor Copoví, em deixa vosté perplexa amb la presentació d'una moció com esta quan són varis els plens en els quals hem abordat esta qüestió específica de la Garrofera i també a nivell general, amb relació als assentaments. He donat moltes explicacions detallant tota la tasca d'intervenció social que fan els Serveis Socials de Benimaclet, junt a l'equip d'Atenció Integral i també en col·laboració amb diverses entitats com l'Associació de Veïns de Benimaclet, la Unió Africana, la Federació Africana, el Grup de Suport a la Garrofera, València Refugi, Ghanaian Culture, etcètera. És a dir, és novament donar explicacions i demanar qüestions en una moció que ja s'estan fent. Ja s'estan elaborant certificats de vulnerabilitat per a les persones que complixen eixa situació. Ja s'estan preparant les peticions d'urgència a l'EBA per allotjar a les persones. I per tant, no entenc esta moció a què ve en estos moments al ple. Més enllà de què la literalitat de la proposta d'acord és inviable, no podem decretar l'emergència habitacional a un territori, a un espai, a un assentament, no. Es declara la vulnerabilitat a una persona, a les persones particulars i la urgència habitacional a les persones particulars. Per tant, és una petició que ja de per se és inviable.

Per altra banda, les xifres. Jo respecte a les xifres, sincerament, si no s'aclareixen amb les xifres, demanen vostés reunió amb el servei i que els expliquen les xifres d'assentaments. Han baixat. Ha baixat el número d'assentament a la ciutat de València entre el 2021 i el 2022. Hi ha una progressió de baixada de número d'assentaments. Aleshores, ja prou de dir mentides en este

Signat electrònicament per:

Antefirma	Nom	Data	Emissor cert	Núm. sèrie cert
SECRETARI GENERAL I DEL PLE - SECRETARIA GENERAL I DEL PLE	HILARIO LLAVADOR CISTERNES	30/03/2023	ACCVCA-120	16898817903173673250 2988532410590347135



ple per a tindre rèdit polític. És una vergonya mentir d'esta manera a este ple. També indicar que gràcies a eixa col·laboració que està havent entre els professionals del Centre de Serveis Socials de Benimaclet, el Centre de Salut, l'Hospital del Clínic, junt a les entitats, hem pogut, per una banda, afinar en la identificació i les característiques de les persones en eixa aproximació al Centre de Serveis Socials, amb persones que que no acabaven d'arribar. I el millor de tot és que s'ha pogut salvar la vida a una persona, una persona que no volia anar a l'hospital, que necessitava una intervenció \*\*\*\*\*, per a més senyes. Esta persona no volia anar a l'hospital per a fer-se la intervenció i gràcies al treball conjunt s'ha pogut convèncer a esta persona per a fer-se eixa intervenció i en estos moments està recuperant-se en un alberg de la ciutat. Una molt bona notícia. I bé, fluida eixa col·laboració.

Tot el que estic dient i el que he explicat varies vegades en este ple ho coneix perfectament la Unió Africana. I anem a continuar en eixa línia. Estem treballant junt a l'EBA per a poder facilitar algunes vivendes a part de les persones que estan allí allotjades, alguna vivenda municipal també es posarà a disposició. De les 27 persones que estan vivint allí en estos moments, hi ha 16 que són residents permanents que ja porten molt de temps vivint en esta ciutat. Onze són persones itinerants, és a dir, que van movent-se pel territori espanyol per a buscar-se la vida, per a treballar en el camp. I per tant, eixes persones tindran una solució diferent, un allotjament temporal per a acollir la seua emergència habitacional. I les altres 16 sí que estem mirant de poder compartir vivendes públiques per a eixir d'eixe espai degradat i indigne per a la vida de qualsevol persona.

Per tant, en eixa línia anem a continuar treballant. Jo també els convida a que si necessiten algun aclariment, no sé, algun detall sobre les intervencions que s'estan fent des de fa mesos, des de fa ja diria que des de la pandèmia, que s'adrecen al centre municipal i parlen amb el director, Andreu, i els contarà amb detall totes les actuacions que s'estan fent en este espai per a donar alternatives. Més enllà d'això, o n'hi ha desconeixement o continua havent desconeixement, o continua havent mala fe per a traure rèdit polític, perquè el PP ha fer preguntes i sap perfectament el que s'està fent. A banda, és que jo ho he explicat ací varies vegades. *[La presidència li comunica que ha esgotat el seu torn d'intervenció]* Per tant, si hi ha mala fe, sincerament, els demane que no facen demagogia obscena i rèdit polític de la situació d'estes persones.

Gràcies."

La presidència obri el segon torn de paraules.

Sr. Copoví (Cs)

"En primer lugar, mi discurso iba referido no solo al asentamiento de la Garrofera, sino además al resto de asentamientos segregados y no segregados. En concreto, también quiero recordarle, señor Gosálbez, que en el Consejo de Acción Social se aprobó nuestra propuesta de la creación de una comisión de trabajo para el estudio de los asentamientos y usted votó en contra.

Con respecto a lo que me acaba de decir la señora Lozano, me extraña mucho lo que me dices, Isabel, perdona. Pero, a ver, esto es un problema de hace mucho tiempo como has dicho. Es un problema, lleváis ocho años. Pero además es un problema que ha causado ya cuatro muertes, tres aquí, una en Ghana. Y además una persona que está en el hospital como bien has dicho y a la que me he referido. Nosotros planteamos una comisión de trabajo en febrero del

Signat electrònicament per:

Antefirma	Nom	Data	Emissor cert	Núm. sèrie cert
SECRETARI GENERAL I DEL PLE - SECRETARIA GENERAL I DEL PLE	HILARIO LLAVADOR CISTERNES	30/03/2023	ACCVCA-120	16898817903173673250 2988532410590347135



2021, se ha aprobado en febrero del 2023. Eso es una comisión de estudio sobre los trabajos y el estudio de cómo afrontar el problema de los asentamientos segregados.

Esta moción, como bien he dicho en mi discurso, hemos sido meros transmisores de las propuestas de la Federación Unión Africana. Sabemos perfectamente lo que se ha hecho y lo que se está haciendo. En noviembre del 2022 se tuvo la primera reunión con las personas que están sufriendo esta situación. Estamos en febrero de 2023 y no se les ha dado ninguna solución. Además, hemos pasado, aunque queda una dana que dicen por venir, una de las épocas más frías y de más complicación en la calle. Y esto es así, señora Isabel. En este momento siguen estando 27 personas en condiciones infrahumanas, a excepción de una que por su problema de enfermedad ha estado en el hospital. Se les ofrecieron una serie de soluciones, pero se les ofrecieron una serie de soluciones asistencialistas. Y esa no es la solución para unas personas que trabajan y que están viviendo de su trabajo, pero que por circunstancias que todos conocemos, y que desde el Ayuntamiento no se ha facilitado, no tienen un piso donde puedan realizar y vivir y disfrutar del derecho a su autonomía personal. Y eso es lo que estamos planteando. Por tanto, no les sorprenda. Es decir, no puede ser que desde el mes de noviembre hasta el mes de febrero una situación, como bien ha dicho usted, de emergencia habitacional no se solucione.

Con respecto a la propuesta, evidentemente la he referido a las personas, en este caso concreto a los 27 residentes en condiciones infrahumanas de la Garrofera y por tanto, no hablaba de la emergencia habitacional de la Garrofera porque no es una persona. Estábamos hablando de las personas que residen en ese caso concreto, porque es donde ha habido, insisto, tres muertes y una que se tuvo que *[La presidència li indica que ha esgotat el seu torn d'intervenció]* desplazar a Ghana y otra que está en situación, ha salido, pero que estaba en el hospital.

Gracias."

Sr. Gosálbez (Vox)

"Gracias, vicecalde.

Mire, señora Lozano, yo no digo ninguna mentira. Yo me refiero a los datos que usted me da. A lo mejor es que miente usted. La que hoy ha mentido seguro es la señora Gómez, absolutamente. La que es mentirosa hoy es la señora Gómez, sin ninguna duda. Mire, nosotros planteamos una moción, como decía al final de mi intervención, para que todas las personas que están en la calle se puedan reincorporar al mercado laboral, se puedan reincorporar a la sociedad, puedan tener un trabajo, puedan tener una vivienda. Eso es lo que nosotros propusimos en comisión. ¿Y sabe lo que votó el Gobierno? ¿Sabe lo que votó la izquierda? ¿Sabe lo que votó el señor Ribó? ¿Sabe lo que votó el Partido Socialista? No. Votó en contra. Dijo no a la propuesta de Vox. A una propuesta buena para todas las personas, propuesta que hizo Vox. Quizás, quizás, y es hablar de futuribles que jamás sabremos si es verdad, pero a lo mejor si aquella moción que presentamos nosotros hubiera llegado a buen puerto, a lo mejor esas personas que desgraciadamente fallecieron en aquellas condiciones hoy estarían aquí con nosotros, podían estar aquí con nosotros, podría ser.

Nosotros, y repito ya para finalizar, la propuesta del gobierno, sin ninguna duda, en ese juego torticero y retorcido que hacen siempre de presentar alternativas para no votar lo que presenta un partido en concreto, en este caso Ciudadanos, porque son ustedes unos cobardes y no

Signat electrònicament per:

Antefirma	Nom	Data	Emissor cert	Núm. sèrie cert
SECRETARI GENERAL I DEL PLE - SECRETARIA GENERAL I DEL PLE	HILARIO LLAVADOR CISTERNES	30/03/2023	ACCVCA-120	16898817903173673250 2988532410590347135



se quieren enfrentar a votar sí o no a la oposición, siempre traen la treta de la alternativa. Nosotros a su alternativa, y se lo digo alto y claro, votaremos no, votaremos en contra. ¿Por qué? Porque no nos fiamos de ustedes. Siempre es la misma alternativa: continuar trabajando igual, seguir haciendo lo mismo. Y València está destrozada, València está reventada. Los servicios sociales son un absoluto desastre, un absoluto desastre. ¿Por quién? ¿Por culpa de quién? Por culpa del señor Ribó, por culpa del gobierno de la izquierda. Nosotros, ante esas mimbres que no hacen ustedes ningún cesto, sin ninguna duda votaremos en contra. Una vez y mil veces."

\_\_\_\_\_

Es reincorpora a la sessió l'interventor, Sr. Brull.

\_\_\_\_\_

Sra. Torrado (PP)

*"Gràcies, vicealcalde.*

La situación de las personas sin hogar es un reflejo de la sociedad en la que vivimos. Los desequilibrios sociales, las desigualdades económicas y la falta de atención por parte de este equipo de gobierno a los problemas reales de las familias contribuyen al aumento de la falta de vivienda. Las entidades públicas, en este caso el Ayuntamiento, debe asumir un papel protagonista para asegurar que estas personas reciban la ayuda y el apoyo necesario para salir adelante. La clave es ofrecer un apoyo integral y sostenible, con una atención que les permita volver a la vida normal. La ayuda del Ayuntamiento a las personas sin hogar debe ser una prioridad. La labor de las ONG, que no dejan de trabajar para encontrar soluciones reales y efectivas, siempre subsidiaría a la de la administración, en este caso el Ayuntamiento. Solo teniendo en cuenta las necesidades individuales de cada persona y de cada familia sin hogar, podremos asegurar un futuro mejor para todos.

El lunes constituimos aquí mismo en el Consejo de Acción Social la nueva Comisión Especializada de Trabajo sobre Asentamientos. Y con toda sinceridad cabría preguntarse: ¿Responde su creación a un verdadero interés por parte de este equipo de gobierno para erradicar el sinhogarismo en nuestra ciudad y tomar en serio esta realidad? ¿O más bien es que estamos ya en campaña electoral? Porque termina ya el segundo mandato de este gobierno municipal de izquierdas y a poco más de 90 días de las próximas elecciones municipales, ¿es momento de crear esta comisión? Se tenía que haber creado hace muchísimo tiempo antes, por supuesto. Pero ya saben lo que dice ese dicho popular: si quieres que algo no funcione, crea una comisión. Porque como yo misma les advertí sentada ahí en la creación de esta comisión, pues todavía ustedes no se han dirigido a las entidades sociales para que nombren a sus representantes en esta comisión y ni tan siquiera habían pensado en darles un plazo para que no se demorara más esta designación. Es decir, siguen alargando el tema sin ni tan siquiera tener en estos momentos constituida completamente la comisión, porque nos faltan los nombres de las personas, de las entidades sociales que van a formar parte de esta comisión. Por eso nosotros desde el Grupo Popular, esperamos que en esta ocasión el dicho no se cumpla y que se puedan sentar las bases para que en un futuro próximo se trate el tema de las personas sin hogar y de los asentamientos con seriedad, con rigor y con verdadero interés por estas personas.

Signat electrònicament per:

Antefirma	Nom	Data	Emissor cert	Núm. sèrie cert
SECRETARI GENERAL I DEL PLE - SECRETARIA GENERAL I DEL PLE	HILARIO LLAVADOR CISTERNES	30/03/2023	ACCVCA-120	16898817903173673250 2988532410590347135



Muchas gracias."

Sra. Lozano (Compromís)

"Gràcies, vicecalde.

De veritat, les persones que ens estiguen escoltant poden consultar la premsa, les notícies, les dades per a saber quina ha estat la inversió en polítiques socials d'este 'Ajuntament des de l'any 2015. Perquè això sí que és guanyar per golejada, però brutal. En fi, no vaig a dedicar el temps novament a això. Sí que m'agradaria fer algunes consideracions. Saben vostés, per què ho he repetit en estos temps en estos mesos, que se'ls va oferir en novembre a estes persones, a totes les persones que vivien, que viuen en eixe assentament, la possibilitat d'estar en un alberg adaptat a la seua realitat, als seus horaris, per una qüestió d'estar en un espai segur on tenien intervenció social si la volien, però especialment un espai segur, amb atenció mèdica, etcètera. I varen rebutjar eixa opció. Molt bé. Havíem posat una alternativa per a eixir d'eixe'espai que estava convertint-se en un espai perillós per a les seues vides. Val.

Per altra banda, no sé si saben vostés que moltes de les persones que estan en l'assentament no tenen regularitzada la situació. És a dir, això comporta que no poden ser objecte de contractes de lloguer per part de l'administració. Sí, són qüestions que les lleis a nivell estatal haurien de replantejar-se. Per tant, no és tan fàcil agarrar a les persones i portar-les a un habitatge, però encara aixina ho farem. Ho farem perquè el compromís que tenim amb l'eradicació de l'exclusió social és innegable en estos anys i tenim el compromís de què eixes persones, eixes 16 persones que estan de manera permanent en la nostra ciutat tinguen una alternativa habitacional. I les altres que són temporals una alternativa diferent, evidentment.

I bé, jo crec que això és tot. Que evidentment ens haguera agradat poder constituir la Comissió d'Estudi dels Assentaments i de proposta per a elaborar finalment l'objectiu d'eixa comissió és acabar elaborant una estratègia municipal integral, igual com s'ha fet amb les persones amb l'Estratègia Municipal de Persones Sense Llar. I que eixa estratègia es faça, que eixa comissió es cree no implica que fins al moment no s'estiga treballant en els assentaments de manera coordinada, no. Es treballa de manera coordinada, es treballa de manera coordinada amb les entitats, senyora Torrado. Per favor, és que vosté després en el Consell d'Acció Social no s'atreveix a dir res perquè sap que les entitats del sector coneixen molt bé el treball que està fent este Ajuntament. I ahí es calla i és molt discreta. Ací diu el que considera i manipula les coses, però ahí no s'atreveix perquè sap que les entitats que estan treballant junt amb l'Ajuntament valoren moltíssim el treball i l'aposta que s'està fent per millorar la realitat social de la ciutat. *[La presidència li comunica que ha esgotat el seu torn d'intervenció]*

Gràcies."

## VOTACIÓ

Se sotmet a votació en primer lloc l'alternativa subscrita pel govern municipal i el Ple de l'Ajuntament acorda aprovar-la pels vots a favor dels 24 regidors i regidores dels grups Compromís, Popular i Socialista (absent el Sr. Giner Corell); fan constar la seua abstenció els 8 regidors i regidores dels grups Ciutadans i Vox. En conseqüència, decau la moció original.

Signat electrònicament per:

Antefirma	Nom	Data	Emissor cert	Núm. sèrie cert
SECRETARI GENERAL I DEL PLE - SECRETARIA GENERAL I DEL PLE	HILARIO LLAVADOR CISTERNES	30/03/2023	ACCVCA-120	16898817903173673250 2988532410590347135





## ACORD

"Vista la moció subscrita pel Grup Ciutadans sobre assentaments segregats i de conformitat amb l'alternativa formulada pel govern municipal, el Ple de l'Ajuntament acorda:

Únic. Que la Delegació de Serveis Socials, a través del Servei de Benestar i Inclusió Social i, especialment, a través del CMSS de Benimaclet i de l'Equip d'Intervenció Integral en Assentaments, continue duent a terme la seua tasca d'intervenció social amb les persones que resideixen en la Lletera, per tal de trobar les alternatives habitacionals adequades a cada situació i perfil."

S'absenten de la sessió les Sres. Catalá i Llobet, i els Srs. Giner Grima, Estellés i Pardo.

23	RESULTAT: APROVAT	
EXPEDIENT: E-01910-2023-000001-00		PROPOSTA NÚM.: 2
ASSUMPTE: Moció subscrita conjuntament pel regidor d'Esports, Sr. Mateo, la regidora d'Igualtat i Polítiques de Gènere i LGTBI, Sra. Beamud, el portaveu del Grup Compromís, Sr. Fuset, i la portaveu del Grup Socialista, Sra. Gómez, amb motiu del Dia Internacional contra la LGTBIfòbia en l'esport.		

## DEBAT

La presidència obri el primer torn de paraules.

Sr. Mateo (PSPV)

"*Moltes gràcies.*

*Bona vesprada, estimada gente de bien y los que debemos no serlo, como bien recalco el señor Feijóo.*

Lo primero que queremos trasladar con esta moción es un mensaje de calma. Yo soy consciente por declaraciones que han realizado compañeros y compañeras suyos en Madrid, pues este tema y lo que traemos en esta moción les preocupa y le genera una profunda preocupación. Pero espero no aumentar esta preocupación, especialmente a los señores de Vox y acólitos populares, porque les aseguro que esta moción no forma parte del adoctrinamiento del Gobierno de España que ha generado un alarmante aumento de homosexuales y transexuales en España, como dijo su diputada de bien, Ruiz Solás, sino que esta moción viene a reforzar la València que somos, una València que debe profundizar en la garantía de derechos y libertades. Y aunque hay grupos políticos que siguen sin entender y tratan de hacernos retroceder en todos los derechos y los avances legislativos que se realizan en este país y que sistemáticamente llevan a los tribunales y recurren porque todo lo que sea avanzar no les parece bien, sí que es verdad que queremos seguir trabajando en esta línea desde esta ciudad y que hoy en día València es una ciudad segura,

Signat electrònicament per:

Antefirma	Nom	Data	Emissor cert	Núm. sèrie cert
SECRETARI GENERAL I DEL PLE - SECRETARIA GENERAL I DEL PLE	HILARIO LLAVADOR CISTERNES	30/03/2023	ACCVCA-120	16898817903173673250 2988532410590347135



es una ciudad amable, integradora, abierta y además inconformista. Es decir, no nos podemos conformar con lo que València es hoy, sino que queremos seguir profundizando en la consolidación de derechos y libertades y la mejora de la calidad de vida de las personas que viven aquí y las personas que vienen a visitarnos.

Como bien sabrán, València se ha candidatado, somos candidatos a acoger el año que viene 2024 la Convención anual de la principal Asociación Internacional de Empresas Turísticas especializadas en el segmento LGTBI, es decir, un gran evento internacional que nos va a posicionar como una de las grandes referencias en esta materia, que viene a reforzar el trabajo que ya estamos haciendo con los Gay Games en 2026, que fue un granito y que estamos trabajando de manera muy ardua para que sea un éxito. Y que además el próximo fin de semana, este no, el siguiente, pues tendremos una nueva edición con cifras récord de los Jocs Taronja, un gran evento deportivo que se hace aquí en València en el que esperamos verles a todos y a todas participar de alguna manera, que vienen a situar a València y a referenciar que realmente somos una de las grandes referentes internacionales en materia deportiva turística y también como ciudad de derechos, y que esta es una ciudad en la que recibimos con los brazos abiertos, bien abiertos, a la diversidad.

Todo esto sin duda es compromiso de la gente que estamos en este gobierno, pero también de muchas entidades públicas y privadas pues como puede ser el asociacionismo con Lambda, entidades deportivas como Dracs o Samarucs, o empresariales como Avegal, que codo con codo estamos consiguiendo que València avance y estemos en plena transformación en derechos para toda la comunidad. Sí que es verdad que en los últimos años se han hecho muchos avances, especialmente con el tema de la prevención y la lucha contra LGTBIfobia, particularmente en el deporte. Y como bien sabrán, el pasado domingo, día 19, conmemoramos el Día contra la LGTBIfobia en el Deporte, que es gracias a la demostración en ese momento de gran valentía de Justin Fashanu, que fue el primer deportista profesional de élite que dijo abiertamente que era homosexual y que para mucha gente fue la primera piedra en un camino que todavía nos queda mucho por recorrer.

El deporte, sin duda, ahí estaremos todos de acuerdo, mejora las sociedades en su conjunto. Está reconocido por la UNESCO, por la Carta del Deporte de la Unión Europea y por la reciente aprobada Ley del Deporte, que se ha aprobado aquí en esta comunidad y que es una norma que garantiza el derecho de todas las personas a la igualdad, el trato y oportunidades en la práctica deportiva, sin discriminación alguna por condición o circunstancia personal y social. Y de este ayuntamiento estamos convencidos y estamos dispuestos a seguir avanzando en esa línea y por eso les traemos esta moción con diez puntos de acuerdo que seguramente espero y deseo que hagan suyos, y que lo hagan de verdad, no simplemente como mero postureo político sino que nos ayuden a que esta València sea la València que todos queremos que sea.

Muchas gracias."

Sr. Gosálbez (Vox)

"Gracias, vicealcalde.

Seguro que en unos minutos el concejal que mande a contestar el señor Ribó tergiversará mis palabras y faltará al respeto a cuatro millones de personas, que son los votantes de Vox. Ese

Signat electrònicament per:

Antefirma	Nom	Data	Emissor cert	Núm. sèrie cert
SECRETARI GENERAL I DEL PLE - SECRETARIA GENERAL I DEL PLE	HILARIO LLAVADOR CISTERNES	30/03/2023	ACCVCA-120	16898817903173673250 2988532410590347135





quizás odio contra esos cuatro millones de españoles que votaron a Vox. Ya se lo adelanto, nos da exactamente igual.

Su moción habla de la no discriminación y yo les voy a dejar absolutamente clara la postura de Vox respecto de esta cuestión. Mire, en primer lugar le tengo que decir el inequívoco compromiso de Vox con la defensa de todas las personas sin distinción, el inequívoco compromiso de Vox con la Constitución española que en su artículo 14 reconoce el derecho a la igualdad y a la no discriminación, el inequívoco compromiso de Vox con todas las víctimas de discriminación, el inequívoco compromiso de Vox también, y no lo olviden, con todos los derechos humanos. Y nosotros no lo decimos por decir, nosotros lo decimos de verdad, nosotros lo decimos de corazón. Y empezamos siempre por el primer derecho humano que es el derecho a nacer, el cual, para variar, ustedes no citan jamás. ¿para qué, verdad? Ustedes, a pesar de que defender la vida es lo más progresista que hay y que es lo primero que hay que hacer para avanzar, pues a ustedes con una simple cita genérica en esa moción que han presentado a los derechos humanos les vale y así esconden la realidad que ustedes tienen detrás: la muerte, la eutanasia y el aborto.

Mire, el inequívoco compromiso de Vox también con la denuncia y la persecución de todos los delitos contra los derechos fundamentales o las libertades públicas, protegiendo siempre la dignidad de la persona, independientemente de su sexo, de su raza, de su orientación sexual, etcétera, etcétera. Y les digo bien claro y bien alto, quien sea atacado que denuncie. Porque Vox estará con esa persona, que no le quepa ninguna duda. Mire, tanto creemos en la no discriminación que somos los únicos que denunciemos, por ejemplo, el trato desigual que sufren las parejas homosexuales que no están amparadas en la ley esa que les gusta a ustedes tanto de violencia de género. A ninguno de ustedes, a ninguno, les he oído quejarse de esta cuestión. A Vox, sí. Es más, para que vayan viendo el camino que sigue Vox respecto a esta cuestión de la no discriminación, en nuestras 100 medidas tenemos la medida del número 79 que dice: 'Proponemos el desarrollo de un plan de integración de las personas con síndrome de Down tratadas como una condición personal, no una discapacidad. Y amparándoles ante la persecución que sufren por parte de quienes se han propuesto exterminarles'. En Vox estamos del lado de todas las personas.

Frente a la iniciativa ideológica que se presenta, Vox denuncia cualquier discriminación, todas las discriminaciones y cualquier vulneración del artículo 14 de la Constitución. Hay que seguir trabajando en la dirección que se haga efectivo al 100 % ese artículo 14 de la Constitución. Hay que seguir trabajando en la dirección de hacer efectivo al 100 % la igualdad. Hay que seguir trabajando en la dirección de hacer efectiva la no discriminación. Y por supuesto, hay que seguir trabajando en la dirección que haga efectiva la erradicación del odio. Eso es lo que hay que hacer. Eso es lo que hay que hacer y es lo que debe hacer un gobierno, y no enfrentar a los ciudadanos y no ideologizar. Lo que hay que hacer, en definitiva, es cumplir la Constitución. Así de simple y así de claro. Y por cierto, todo esto que acabo de decir está más o menos resumido y lo dicen ustedes mismos en su moción en el punto de acuerdo número nueve. El resto, pura ideología."

Sra. Gil (Cs)

"Muchas gracias, vicealcalde.

Signat electrònicament per:

Antefirma	Nom	Data	Emissor cert	Núm. sèrie cert
SECRETARI GENERAL I DEL PLE - SECRETARIA GENERAL I DEL PLE	HILARIO LLAVADOR CISTERNES	30/03/2023	ACCVCA-120	16898817903173673250 2988532410590347135



Bueno, pues a mí, señor Mateo, disculpe que le diga, me ha dejado perpleja porque me da la sensación de que usted ha presentado esta moción sobre deportes un poco para intentar buscar protagonismo o polemizar en cualquier otro tema, el que sea, a nivel nacional, autonómico, europeo o lo que sea, y polemizar. Yo no voy a entrar en ese juego. No voy a entrar en ese juego porque nosotros obviamente apoyamos esta moción. Obviamente hacemos, como ha dicho nuestra los puntos de acuerdo. Y porque al final hace poco un jugador del Getafe vino a hacer una intervención o una nota de prensa diciendo algo que ni era sobre su carrera profesional ni era sobre cualquier otro tema de la vida futbolística, sino simplemente porque quería decir que vivía en libertad, quería vivir en libertad y quería vivir con su orientación sexual libre y que todo el mundo le respetase. Entonces, como yo entiendo y nosotros entendemos que València es una ciudad acogedora, València es una ciudad abierta, pues por supuesto, vamos a apoyar esta iniciativa y no voy a agotar ni el tiempo ni tengo intención en intervenir en la réplica más que se ataque de contrario.

Simplemente nada más que eso."

Sra. Torrado (PP)

"*Moltes gràcies.*

El domingo 19 de febrero conmemoramos el Día Internacional contra la Homofobia en el Deporte en homenaje al nacimiento de Justin Fashanu, el primer futbolista de élite en reconocer públicamente su homosexualidad. Esto ocurrió en 1990 y después de aquel hecho, Fashanu fue expulsado del equipo y objeto de burla por algunos de sus compañeros. Años después, y tras una acusación falsa de violación, el jugador entró en una profunda depresión y se suicidó en 1998. Para que hechos como estos no se vuelvan a repetir, tenemos que recordar esta efeméride, para el fin de la discriminación por razones de homofobia en el fútbol y en el deporte en general. Porque también hace unos días Jakub Jankto, jugador del Getafe que actualmente juega cedido en el Spartak de Praga, publicó un vídeo en sus redes sociales y el mensaje no pudo ser más contundente. Dijo: 'Como todos los demás, tengo mis fortalezas, tengo mis debilidades, tengo una familia, tengo amigos, tengo un trabajo que llevo haciendo lo mejor que puedo durante años con seriedad, profesionalidad y pasión. Como todos los demás, yo también quiero vivir mi vida en libertad, sin miedos, sin prejuicios, sin violencia, pero con amor. Soy homosexual y ya no quiero esconderme'.

El camino abierto por Justin Fashanu ha abierto las puertas de otros futbolistas como Cavallo o ahora Jakub. Que actos como el de Jankto sean noticia en el año 2023 avergüenzan al mundo del fútbol, porque en 1990 cuando el futbolista Justin Fashanu decidió salir del armario, no sin antes sufrir las amenazas incluso de su hermano, los periódicos sensacionalistas británicos comenzaron una campaña de acoso contra Justin, quien el 22 de octubre de 1990 concedió una entrevista en la que hizo pública su homosexualidad. El diario que publicó esta entrevista fue de *The Sun* y la tituló así: 'Estrella de fútbol de 1 millón de libras: Soy gay'. Justin se convertía así en el primer futbolista que se declaraba homosexual y en plena Inglaterra, en la cuna del fútbol, de la lucha entre 22 hombres sobre el césped y el barro. Un jugador cercano a los 40 años, negro y gay. Fue el principio del fin de su carrera y el comienzo de una vida llena de acoso y discriminación. Hasta su propio hermano John, que también hizo carrera como futbolista, lo repudió. Fue objeto de terribles insultos homófobos en los campos en los que jugaba e incluso por parte de compañeros y rivales en el campo de juego. Pero fue en Estados Unidos donde su

Signat electrònicament per:

Antefirma	Nom	Data	Emissor cert	Núm. sèrie cert
SECRETARI GENERAL I DEL PLE - SECRETARIA GENERAL I DEL PLE	HILARIO LLAVADOR CISTERNES	30/03/2023	ACCVCA-120	16898817903173673250 2988532410590347135



vida terminó de torcerse. En 1998 fue acusado de abusos sexuales por un joven menor de edad. Fue interrogado, pero no detenido. Asustado, Justin regresó a Inglaterra. Un mes después, el 2 de mayo, su cuerpo fue encontrado colgando del techo del garaje abandonado de un barrio londinense. En la nota que dejó, porque dejó una nota, se podía leer: 'Me he dado cuenta de que ya he sido declarado culpable. No quiero dar más preocupaciones a mi familia y a mis amigos. Espero que el Jesús que amo me dé la bienvenida. Al final encontraré la paz'. Años más tarde, las autoridades estadounidenses archivaron la denuncia de abusos sexuales por falta de pruebas. Por su parte, su hermano John, el mismo que le repudió en vida, se arrepintió de no haber podido disculparse de su hermano Justin y actualmente su hija y la sobrina de Justin dirigen una fundación dedicada a la memoria de su tío y ayudar a otras personas a visibilizar su situación.

Por todo esto, desde el Grupo Popular apoyaremos esta moción.

Muchas gracias."

La presidència obri el segon torn de paraules.

Sra. Beamud (Compromís)

"Gràcies, vicecalde.

Des de l'Ajuntament de València varem realitzar una enquesta oberta per conèixer quina era la realitat del col·lectiu LGTBI a la ciutat de València. Una enquesta que, a més a més, poguera servir com a base per a poder impulsar el primer pla LGTBI a la ciutat i que properament esperem poder aprovar. En aquesta enquesta allò que es deia és que de les persones que han sigut enquestades i que deien que pertanyien al col·lectiu LGTBI, prop del 47 per cent d'elles havien dit que havien evitat alguna volta fer visible la seua orientació sexual, identitat o expressió de gènere. I més del 64 per cent afirmaven que havien patit alguna volta algun tipus d'agressió. Recentment hem conegut que Jankto ha sigut el primer futbolista, estem parlant en l'any 2023, que reconeix la seua homosexualitat en una lliga jugant en primera o segona divisió. A més d'ells, només ha sigut Josh Cavallo, que va entrar el 2021, i primerament va ser Justin Fashanu que a més a més ho va pagar en la seua vida perquè no va aguantar totes les discriminacions i insults i LGTBIfòbia que estava patint sobre ell mateix per dir simplement que era gai.

I és de veres que des de l'Ajuntament de València, des del 2015 hem fet grans esforços justament per a ficar la igualtat al centre, per a reconèixer els drets de totes les persones, per a reconèixer també la diversitat que existeix a la ciutat de València i del col·lectiu LGTBI. Hem impulsat projectes de la mà d'entitats socials i de projectes esportius que impulsen i promouen la igualtat i reconeixen la diversitat. Hem fet polítiques d'acció de la visibilització del col·lectiu LGTBI com una primera mesura molt important per a combatre l'LGBTIfòbia. Perque visibilitzar el que estem fent justament és normalitzant, el que estem fent és trencant tots els estereotips, trencant també els discursos d'odi, trencant amb l'LGBTIfòbia que n'hi ha latent. Hem d'impulsar formació específica al funcionariat públic en matèria de diversitat sexual, de gènere i familiar. A més a més, hem crescut i hem augmentat notablement tota l'oferta educativa als centres educatius precisament en aquesta matèria i, a més a més, en temes de no discriminació

Signat electrònicament per:

Antefirma	Nom	Data	Emissor cert	Núm. sèrie cert
SECRETARI GENERAL I DEL PLE - SECRETARIA GENERAL I DEL PLE	HILARIO LLAVADOR CISTERNES	30/03/2023	ACCVCA-120	16898817903173673250 2988532410590347135



i drets humans. Hem realitzat el I Pla contra les discriminacions i els delictes d'odi, amb una participació ciutadana de més de 90 associacions. L'Oficina de No Discriminació. I evidentment tenim en marxa els Gay Games.

Aquesta és una molt bona oportunitat justament per a parlar del col·lectiu LGTBI en un àmbit molt concret com són els esports, poder parlar dels rols i els estereotips que encara continuen associant-se a pràctiques esportives concretes, la presumpció o moltes vegades que es té de l'orientació sexual concreta a pràctiques esportives en concret, poder parlar de la participació en competicions segons el gènere sentit o ficar damunt de la taula per què? Per què moltes esportistes o molts esportistes no ho acaben de reconèixer, no ixen de l'armari justament per por a les represàlies. *[La presidència li comunica que ha esgotat el seu torn d'intervenció]*

Molt bé, simplement és una moció que creguem que tots podem recolzar per combatre l'LGTBIfòbia i reafirmar el compromís que té aquesta ciutat en els drets de totes les persones."

Sra. Torrado (PP)

*"Moltes gràcies.*

Porque efectivamente Justin Fashanu fue el primer futbolista que hizo pública su homosexualidad, pero 30 años después no ha habido muchos más que sigan su ejemplo. Y por pura estadística, creo que el temor a ser señalados, el miedo a perder contratos o el pánico a ser estigmatizados son varios de los motivos por los cuales la homosexualidad sigue siendo un tabú en el mundo del fútbol. En noviembre del 2021, efectivamente como decía la señora Beamud, el australiano Josh Cavallo, internacional por su país, confesó públicamente su homosexualidad. Y como les decía anteriormente, hace pocos días en España el jugador checo Jakub Jantko hizo pública también su homosexualidad, convirtiéndose así en el primer futbolista de nuestra liga, la Liga Española, en hacerlo. Ejemplos como los de Justin Fashanu, Josh Cavallo o Jakub Jantko no deberían ser excepciones. El mundo del deporte, como el resto de aspectos de la vida cotidiana, no debería ocultar y silenciar a las personas homosexuales. Es un derecho de cada cual hacer o no pública su condición sexual y un deber de todas las personas, aficionadas o no al deporte, respetarlo y apoyarlo. Debe ponerse fin a la discriminación y al silencio que sufren las personas homosexuales no solo en el mundo del fútbol, sino también en el ámbito del deporte en general. Y esto pasa por la educación, el respeto y la defensa de sus derechos. Nadie debería ser perseguido u hostigado por su condición sexual.

Por eso, desde el Partido Popular nos acordamos del camino que emprendió Justin Fashanu y que lamentablemente contribuyó a terminar con su carrera deportiva y, lo que es peor, con su vida. Es posible que su carrera deportiva no fuera la de una estrella. Sin embargo, su valentía le sitúa como una de las grandes figuras del deporte y como un ejemplo para todas las personas.

Muchas gracias."

## **VOTACIÓ**

Voten a favor els 25 regidors i regidores dels grups Compromís, Socialista, Popular i Ciutadans presents a la sessió (absents les Sres. Catalá i Llobet, i els Srs. Giner Corell, Giner Grima, Estellés i Pardo), i en contra els 2 regidors del Grup Vox.

Signat electrònicament per:

Antefirma	Nom	Data	Emissor cert	Núm. sèrie cert
SECRETARI GENERAL I DEL PLE - SECRETARIA GENERAL I DEL PLE	HILARIO LLAVADOR CISTERNES	30/03/2023	ACCVCA-120	16898817903173673250 2988532410590347135



## ACORD

"De conformidad con la moción suscrita conjuntamente por el concejal de Deportes, Sr. Mateo, la concejala de Igualdad y Políticas de Género y LGTBI, Sra. Beamud, el portavoz del Grupo Compromís, Sr. Fuset, y la portavoz del Grupo Socialista, Sra. Gómez, con motivo del Día Internacional contra la LGTBIfobia en el deporte, el Ayuntamiento Pleno adopta el siguiente acuerdo:

València es una ciudad segura, amable, integradora y abierta, pero no nos conformamos. Hemos de profundizar en la consolidación de derechos y en la mejora de la vida de cada persona que vive en nuestra ciudad y de cada persona que viene a visitarnos.

València ha presentado su candidatura para acoger en 2024 la Convención Anual de IGLTA, principal asociación internacional de empresas turísticas especializadas en el segmento LGBTIQ+. Un evento de gran relevancia internacional que congrega a la mayor parte de los operadores centrados en la mencionada comunidad, y refuerza el trabajo en desarrollo como sede de los 'Gay Games 2026' tras el competitivo proceso de selección en el que nuestra ciudad ganó el pasado 2021.

València es sin duda una de las grandes referencias internacionales en materia deportiva, turística y también, como ciudad de derechos, que mira abiertamente y con los brazos bien abiertos a la diversidad. Todo ello es gracias al compromiso y trabajo público y privado, con entidades sociales como LAMBDA, deportivas como Samarucs o Dracs, o empresariales como AVEGAL, entre otras muchas hace que nuestra ciudad se encuentre en plena transformación y avance continuo en derechos para toda la comunidad. Sin olvidar de grandes avances legislativos como la aprobación de la Ley 8/2017, Integral del derecho a la identidad y expresión de género de la Comunidad Valenciana, que vela por los derechos de las personas trans y que ha servido como referente en materia legislativa para la reciente ley estatal "para la Igualdad Real y Efectiva de las Personas Trans y para la Garantía de los Derechos de las Personas LGTBI". O también con la aprobación de la Ley 23/2018 de Igualdad LGTBI+, que protege los derechos de todas las personas que integran el colectivo LGTBI+ y garantiza su seguridad sobre, por ejemplo, los delitos de odio.

En los últimos años se ha avanzado mucho en medidas concretas y cuantificadas en materia de sensibilización y prevención contra la LGTBIfobia. Con acciones concretas para avanzar hacia una ciudad de derechos que no está dispuesta a dejar a nadie atrás. Y con todo ello debemos seguir abordando grandes cambios en nuestra ciudad con el foco puesto en un evento deportivo, como son los Gay Games 2026. Cambios normativos, actualización de infraestructuras y servicios, pero especialmente en cuanto a los derechos humanos, en defensa de los derechos del colectivo LGTBI+ y contra la discriminación y los discursos de odio.

Como cada 19 de Febrero se celebra el Día Internacional contra la LGTBI fobia en el deporte, en conmemoración del nacimiento de Justin Fashanu, jugador de fútbol fallecido que en 1990 se convirtió en referente indiscutible para millones de personas en todo el mundo al ser el primer futbolista profesional en hacer visible su homosexualidad.

Signat electrònicament per:

Antefirma	Nom	Data	Emissor cert	Núm. sèrie cert
SECRETARI GENERAL I DEL PLE - SECRETARIA GENERAL I DEL PLE	HILARIO LLAVADOR CISTERNES	30/03/2023	ACCVCA-120	16898817903173673250 2988532410590347135



La práctica deportiva juega un papel importante en el bienestar social, dado que el deporte no sólo tiene innumerables beneficios para el ser humano, sino que ayuda incluso a establecer vínculos en las comunidades, las familias o los amigos.

Como señala la UNESCO, el deporte puede reportar importantes beneficios en los planos de la salud, social y económico. Además, un estilo de vida activo contribuye a la prevención de las enfermedades cardíacas, la diabetes la obesidad y el cáncer, y contribuye en última instancia a la disminución de las muertes prematuras. El deporte reduce además los gastos sanitarios, aumenta la productividad y fortalece la participación ciudadana y la cohesión social.

En definitiva, el deporte mejora las sociedades en su conjunto y la vida de las personas en particular, y es por ello que la práctica deportiva es un derecho fundamental reconocido por la UNESCO, por la Carta del Deporte de la Unión Europea y por la recientemente aprobada Ley del Deporte; y que ha posicionado a la Comunidad Valenciana como pionera en la práctica deportiva inclusiva.

Esta nueva norma garantiza el derecho de todas las personas a la igualdad de trato y oportunidades en la práctica deportiva sin discriminación alguna por razón de sexo, edad, discapacidad, salud, religión, orientación sexual, identidad y expresión de género, características sexuales, nacionalidad, origen racial o étnico, religión o creencias, seroestatus, o cualquier otra condición o circunstancia personal o social.

La nueva Ley del Deporte nace, por lo tanto, con la clara intención de proteger el derecho universal del acceso a la práctica deportiva, mediante la garantía de que la discriminación nunca más vuelva a suponer una barrera que obstaculice el libre ejercicio de ese derecho.

Para lograr este objetivo la norma utiliza un doble enfoque: preventivo y reparador. Preventivo porque establece la necesidad de incorporar la formación en materia de diversidad para todos aquellos profesionales que trabajan en el ámbito deportivo, especialmente aquellos que trabajan con la infancia como monitores y entrenadores, con el fin de que sean capaces de identificar y reaccionar adecuadamente ante cualquier caso de discriminación y acoso, poniendo así solución a la intolerancia y el bullying en el ámbito deportivo.

Reparador porque, además, la norma incorpora también herramientas fundamentales para garantizar la reparación a las víctimas e instrumentalizar la persecución de aquellas personas que con sus comportamientos, insultos y agresiones ensucian la práctica deportiva.

A la hora de combatir la discriminación, la nueva ley implica, además, a todos los actores relacionados con el ámbito deportivo, desde los clubes hasta los responsables de estos, haciéndoles partícipes en la detección y la persecución de las infracciones.

La norma dota además de competencias a los comités de competición permitiéndoles establecer sanciones tanto para los posibles infractores como a aquellas personas o instituciones deportivas que los amparen. Por último, la ley también provee de herramientas a los árbitros para poder actuar durante los partidos contra los cánticos y las actitudes de los asistentes a los eventos deportivos en caso de que vulneren el principio de igualdad de trato y no discriminación.

Signat electrònicament per:

Antefirma	Nom	Data	Emissor cert	Núm. sèrie cert
SECRETARI GENERAL I DEL PLE - SECRETARIA GENERAL I DEL PLE	HILARIO LLAVADOR CISTERNES	30/03/2023	ACCVCA-120	16898817903173673250 2988532410590347135





En definitiva, la norma tiene la clara vocación de garantizar que nunca más las personas se vean privadas de su derecho a practicar deporte por ser quienes son y amar a quienes aman, poniendo el foco en las personas que con sus actitudes y sus insultos obstaculizan el libre acceso a este derecho.

Desde el Ayuntamiento de València estamos decididos a acabar con cualquier tipo de discriminación en el deporte y a garantizar a todas las personas el derecho de acceso a la práctica deportiva independientemente de su orientación sexual, su identidad o expresión de género; y por ello, en fechas tan señaladas como el 19 de febrero, nos sumamos como cada día a la lucha contra el LGTBI fobia y recordamos a Justin Fashanu como el héroe que fue, un héroe cuyo ejemplo y valentía sigue inspirando a millones de deportistas en todo el mundo.

Por ello y con el objetivo decidido de acabar con la lacra de la discriminación en el deporte y de garantizar a todas las personas el derecho de acceso a la práctica deportiva independientemente de su orientación sexual, su identidad o expresión de género, el Ayuntamiento Pleno de València, acuerda:

1. El Ayuntamiento de València seguirá trabajando para acabar con la lacra de la discriminación en el deporte y para garantizar a todas las personas el derecho de acceso a la práctica deportiva independientemente de su orientación sexo y su identidad o expresión de género.

2. El Ayuntamiento de València establecerá acciones precisas para identificar y perseguir hechos discriminatorios en la práctica deportiva, especialmente en las instalaciones y eventos deportivos.

3. El Ayuntamiento de València establecerá los cambios o adaptaciones de los reglamentos de usos y acceso en las instalaciones y eventos deportivos para garantizar a todas las personas su derecho de acceso a la práctica deportiva. Independientemente de su libre expresión, orientación sexual e identidad de género.

4. El Ayuntamiento de València como medida en sensibilización y prevención pondrá en marcha de una campaña permanente contra la LGTBI fobia en el deporte.

5. El Ayuntamiento de València como medida de prevención realizará un protocolo de lucha contra la discriminación por razón de orientación sexual, identidad o expresión de género en el deporte. Poniendo especial atención en las instalaciones y eventos deportivos, así como en todas las escuelas municipales.

6. Que el Ayuntamiento de València apoye firmemente los eventos de cualquier índole, y en especial los deportivos, que favorezcan el desarrollo de políticas que garanticen el derecho de todas las personas a la igualdad de trato y oportunidades en la práctica deportiva sin discriminación alguna por razón de sexo, edad, discapacidad, salud, religión, orientación e identidad sexual y expresión de género, características sexuales, nacionalidad, origen racial o étnico, religión o creencias, seroestatus, o cualquier otra condición o circunstancia personal o social.

Signat electrònicament per:

Antefirma	Nom	Data	Emissor cert	Núm. sèrie cert
SECRETARI GENERAL I DEL PLE - SECRETARIA GENERAL I DEL PLE	HILARIO LLAVADOR CISTERNES	30/03/2023	ACCVCA-120	16898817903173673250 2988532410590347135



7. Fomentar en el marco de nuestras competencias la instauración de cursos a personal técnico y deportivo de respeto a la diversidad familiar, orientación sexual, identidad y expresión de género. Aplicando para ello una perspectiva de género e interseccional.

8. Que el Ayuntamiento de València, en colaboración con las diferentes entidades participantes en los Gay Games València 2026, trabaje con el objetivo de que el evento sea declarado de especial interés por el Gobierno de España.

9. Seguir trabajando para la actualización y adaptación de las infraestructuras deportivas municipales para garantizar el derecho de todas las personas a la igualdad de trato y oportunidades en la práctica deportiva sin discriminación alguna.

10. Incorporación de los puntos de acuerdo en el futuro Plan Municipal por la Diversidad Sexual i de Género de València Pla DIVERSITAS."

S'absenta de la sessió les Sres. Torrado i Gil i el Sr. Copoví.

24	RESULTAT: APROVADA PROPOSTA ALTERNATIVA	
EXPEDIENT: O-89POP-2023-000018-00		PROPOSTA NÚM.: 43
ASSUMPTE: Moció subscrita conjuntament per la Sra. Catalá i la Sra. Llobet, portaveu i regidora respectivament del Grup Popular, sobre el desbloqueig de la ampliació de las instalaciones de Marina de Empresas.		

### DEBAT I VOTACIÓ

El punt present es debat i vota conjuntament amb el punt núm. 21 de l'orde del dia. El dit debat i votació figuren abans de l'acord del punt núm. 21. El resultat de la votació suposa l'aprovació de la proposta alternativa a ambdues mocions subscrita pel govern municipal, acord que es transcriu a continuació.

### ACORD

"Vistes les mocions subscrites pels grups Popular i Ciutadans sobre diverses instal·lacions de l'entorn de la Marina de València, el Ple de l'Ajuntament acorda:

Primer. El govern municipal continuarà amb el procés d'adjudicació dels Docks per a la instal·lació d'un centre de dades, respectant, en qualsevol cas, les normes de protecció que indique la Direcció General de Patrimoni tal como està especificat en els plecs de condicions d'aquest procés d'adjudicació.

Segon. El govern municipal continuarà procedint amb la màxima urgència al desbloqueig de l'ús dels *tinglados* 4 i 5 com a conseqüència de decisions contradictòries preses per l'anterior govern municipal 2014 i 2015 sobre la protecció dels mateixos."

Signat electrònicament per:

Antefirma	Nom	Data	Emissor cert	Núm. sèrie cert
SECRETARI GENERAL I DEL PLE - SECRETARIA GENERAL I DEL PLE	HILARIO LLAVADOR CISTERNES	30/03/2023	ACCVCA-120	16898817903173673250 2988532410590347135





S'absenten de la sessió la Sra. Torrado, la Sra. Gil i el Sr. Copoví.

25	RESULTAT: REBUTJAT	
EXPEDIENT: O-89VOX-2023-000012-00		PROPOSTA NÚM.: 9
ASSUMPTE: Moció subscripta pel portaveu del Grup Vox, Sr. Gosálbez, sobre les zones d'aparcament para residents.		

## MOCIÓ

### "FUNDAMENTO

Las zonas de aparcamiento para residentes en Ciutat Vella y Ruzafa y a las que pronto se unirán los barrios de Botánico y la Roqueta suponen una falta de libertad en la movilidad para los vecinos, comerciantes y visitantes. Con la aplicación de la tarjeta de residente solo se autoriza el aparcamiento en ese barrio y no en el limítrofe, aunque puedan estar separados por una calle.

Las restricciones horarias en el aparcamiento condicionan a los usuarios de la zona a una dependencia horaria y les resta libertad de movimientos. Los usuarios apenas tienen opciones de aparcamiento; ya que o bien eligen zonas de aparcamiento para residentes o las plazas de la ORA. Los aparcamientos libres se han reducido notablemente, casi hasta su desaparición.

Si a esta situación sumamos el desconocimiento por parte de la inmensa mayoría de los usuarios habituales de los aparcamientos, nos encontramos con una situación de incertidumbre fruto de la falta de información por parte de la administración.

Por lo expuesto, el Grupo Municipal Vox propone al Pleno municipal para su debate y aprobación, si procede, los siguientes

### ACUERDOS

Primero. Reducción de las zonas de estacionamiento regulado (ORA) en pro del libre estacionamiento en los barrios de Ciudad Vella, Ruzafa, Botánico y Roqueta.

Segundo. Retrasar la aplicación de la regulación hasta el mes de julio, e iniciar una campaña de información que asegure el correcto conocimiento de las medidas por parte de vecinos y comerciantes de los barrios de Botánico y Roqueta.

Tercero. Las tarjetas de residentes tendrán validez en el barrio solicitado y en el barrio limítrofe para facilitar el aparcamiento de los vecinos."

## ALTERNATIVA

Proposta alternativa subscripta pel Grup Popular:

Signat electrònicament per:

Antefirma	Nom	Data	Emissor cert	Núm. sèrie cert
SECRETARI GENERAL I DEL PLE - SECRETARIA GENERAL I DEL PLE	HILARIO LLAVADOR CISTERNES	30/03/2023	ACCVCA-120	16898817903173673250 2988532410590347135



"Primera. Instar al gobierno municipal a revertir y dejar sin efecto la ampliación de la zona azul de estacionamiento regulado (ORA) de los barrios de Russafa, Botànic y la Roqueta de la ciudad de València.

Segunda. Instar al gobierno municipal a revertir y dejar sin efecto los nuevos horarios de aparcamiento de vehículos en la zona azul de estacionamiento regulado (ORA) de la ciudad de València, volviendo a la franja horaria anterior sujeta a pago (de 9 a 14 horas y de 16 a 20 horas)."

### DEBAT

La presidència obri el primer torn de paraules.

Sr. Montañez (Vox)

"Muchas gracias, Sr. Campillo.

Hoy traemos una moción en defensa de los grandes olvidados en el Pleno de hoy que no solamente son los conductores, que ya estaban de por sí olvidados en el Plan Director de la Bicicleta que nos trajo el señor Grezzi, sino también aquellos que tienen un coche. Y digo que son los grandes olvidados de este gobierno porque es a ellos a los que se les expulsa de las zonas que tenían históricamente para aparcar, que ya no eran muchas, y además se les grava económicamente el que lo puedan hacer.

Miren, aún recuerdo una vecina cómo descolgó el teléfono cuando desde el barrio de Roquetas [sic] se vio pintadas unas rayas amarillas. Descolgó el teléfono y me llamó: 'Vicente, oye, ¿pero esto qué es?'. Y se lo expliqué y me dijo: '¿Y dónde quieren estos señores que yo aparque el coche?'. Es una vecina de Ciutat Vella. Una vecina que ya no quedaban tarjetas para residentes y que todos los días para dejar su coche pues aprovecha y se va al barrio de al lado a dejar su coche. No sé, señor Grezzi, a usted le producirá mucha gracia todas estas cosas. Le garantizo que a los vecinos de esta ciudad lo que les produce es bastante mala uva todo lo que usted está haciendo. Así es que ríase que todavía tiene espacio para hacerlo, porque el reloj está ya con la cuenta atrás.

En definitiva, manifestarles que si por mi grupo fuera esta moción no se debería de haber presentado nunca, porque no se deberían de seguir limitando ni en horarios ni las plazas de aparcamiento. Pero como parece ser que esa es la tónica general de este gobierno de la ciudad, pues nos hemos visto obligados a salir en defensa una vez más de estos vecinos que tienen los derechos y que son sistemáticamente ultrajados por este gobierno y por aquel señor que se estaba riendo hace nada.

Pues bien, lo que les proponemos es muy simple. En primer lugar, los vecinos no se han enterado de lo que va a pasar en el mes de marzo en Botánico y en Roquetas. Y no se han enterado básicamente porque su política de comunicación es un absoluto desastre. Entonces, lo que venimos es a traer una moción para decirles, oiga, comuniquen ustedes bien. Y para comunicar bien van a tener que utilizar los medios adecuados, no solamente la página web y estas cositas que ustedes hacen, para que todos los vecinos se enteren. Y proponemos, por tanto,

Signat electrònicament per:

Antefirma	Nom	Data	Emissor cert	Núm. sèrie cert
SECRETARI GENERAL I DEL PLE - SECRETARIA GENERAL I DEL PLE	HILARIO LLAVADOR CISTERNES	30/03/2023	ACCVCA-120	16898817903173673250 2988532410590347135



aplazar la entrada de la ORA en esos dos barrios hasta el mes de julio, dando opción así a que definitivamente no esté al frente de estas cosas el señor Grezzi, ¿de acuerdo?, y por tanto no se ponga en marcha, que es nuestro compromiso con los ciudadanos de esta ciudad. Y por otro lado, solicitamos que se amplíen las plazas fuera de regulación en los cuatro barrios que ha tomado este consistorio. Concretamente Ciutat Vella, Ruzafa, Botánico y Roquetas. Y ya por último, pues que las tarjetas de residente sean válidas también en los barrios contiguos, de tal forma que esta señora que el otro día estaba escandalizada y que tanta hilaridad le ha producido al señor Grezzi pueda aparcar.

Y ahora es muy fácil. Habrá quien pueda apoyar esta moción y habrá quien pueda no hacerlo. Pero que sepan absolutamente todos los valencianos que aquellos que deciden no hacerlo, que son los mismos que les siguen subiendo los impuestos y que son los mismos que le han declarado la guerra no solamente a la circulación de vehículos en la ciudad, sino también a la tenencia de los mismos, quedarán retratados. Porque tenemos muy claro desde este momento que ustedes, por ideología y por sectarismo, nunca apoyarán una moción de Vox, aunque sea, como es este el caso y otros muchos también lo ha sido, no solamente buena, sino excelente para defender los derechos de los valencianos.

Nada más y gracias."

Es reincorporen a la sessió els Srs. Giner Corell, Giner Grima i Estellés.

Sr. Estellés (Cs)

"Sobre este asunto intentando ser breve porque creo que el tema está más que debatido aquí. A ver, lo primero, somos gente, los de Ciudadanos hemos sido siempre gente moderada y de orden. Pretendemos una ciudad ordenada. Y orden significa tener también el aparcamiento ordenado en la ciudad. Es decir, aparcamiento libre en superficie, azul, que tiene que haber; zona naranja; zona verde, que no negamos que tenga que haber. Y luego, aparte, el aparcamiento que hay de concesión de tipo privado o parking público también de pago. Ya está. Si ese orden se da, perfecto, Cuando ese orden va en contrario a la justicia. Hablamos de lo que es justo. ¿Qué es justo? Pues justo es que se pueda transferir aparcamiento libre en superficie a zona naranja o a zona verde, luego hablaremos de las zonas verdes. Pero lo que es injusto es que ese aparcamiento libre de superficie a zona azul porque es sablazo y suena a APR, a área de prioridad recaudatoria, y suena a una ampliación injusta e innecesaria de la zona azul en cuanto a horarios y en cuanto a ámbitos. Y eso es así. Por lo tanto, creemos que en ese reparto de aparcamiento, que, insisto, tiene que haber un orden, no hay justicia.

A partir de ahí, la zona verde. Yo le hago una pregunta al señor Grezzi, que supongo que será quien exponga o pueda hablar de la moción. Solamente es una pregunta. Cuando lo oigo o lo leo en prensa, dice: 'Los barrios lo han pedido. Cumplimos la petición'. Y por otra parte, dice: 'Otros lo están pensando'. Perdona mi ignorancia, verdad, no lo sabemos todo. Llegar a este pleno y pretender hablar de todo y saberlo todo pues miren, no va conmigo. Cuando dice los barrios lo han pedido, díganos el foro, las personas, las entidades, el lugar. Porque lo que le oigo

Signat electrònicament per:

Antefirma	Nom	Data	Emissor cert	Núm. sèrie cert
SECRETARI GENERAL I DEL PLE - SECRETARIA GENERAL I DEL PLE	HILARIO LLAVADOR CISTERNES	30/03/2023	ACCVCA-120	16898817903173673250 2988532410590347135



es hablar siempre de lo mismo, pero realmente es un intangible quién lo pide, cómo lo pide y de qué manera se pide. Y ojo, y si al final existe un mecanismo de petición y de consenso transparente, bienvenida sea la zona verde en cualquier lugar. Insisto, bienvenida sea.

A partir de ahí me quiero centrar en la zona azul. Que desaparezcan en siete años, casi ocho, 10.000 plazas de aparcamiento libre en superficie y que parte de ellas hayan acabado en zona azul nos parece, insisto, injusto. Que desde que se pone en marcha el sistema, comparado con el último año sin pandemia, haya 500.000 euros en este caso recaudados de más y aparte haya 800.000 euros en este caso en multas, que se suman casi a los 2 millones ya de la APR, nos parece afán recaudatorio. Y ahí es cuando desaparece, insisto, el orden, desaparece el orden y aparece el concepto de injusticia.

Y nada más. Simplemente que respecto a lo que sería las mociones que han entrado, nos ajusta más la alternativa a la enmienda que ha presentado el Partido Popular porque creo que da en el eje de la injusticia, que es la zona azul, que esta moción que entre el punto 1 y el punto 3 parece entrar en cierta autocontradicción con la propia moción de Vox, nada más.

Pues eso es simplemente. Gracias."

\_\_\_\_\_

Es reincorpora a la sessió el secretari general i del Ple, Sr. Llavador.

\_\_\_\_\_

Sr. Mundina (PP)

*"Moltes gràcies, vicecalde.*

Señores de Vox, hemos presentado una propuesta de acuerdo alternativa porque no acabábamos de entender sus propuestas de acuerdo y en concreto la primera y la tercera. Y dicho con cariño, sin carcajadas, con cariño, creo que mejora sustancialmente y da más seguridad jurídica nuestra moción alternativa que su moción. Porque, entre otras cosas, sobre la primera propuesta de acuerdo no sabemos cuántas plazas se van a reducir, de qué zonas estamos hablando. ¿De las azules? ¿Plazas azules?, ¿plazas verdes?, ¿plazas naranja? Y en cuanto a la validez de la tarjeta, pues también nos asalta una duda en cuanto que si un residente con tarjeta en Ruzafa puede aparcar en la futura zona verde de la Roqueta o el de la Roqueta en Ruzafa y el de la Roqueta en el Botànic y el Botànic en la Roqueta. Como no lo tenemos claro, proponemos esta moción.

Y dicho esto, nuestra moción, a pesar de que el señor Grezzi el otro día nos acusaba de que no nos leemos el organigrama. El organigrama, sí. No nos leíamos el organigrama de las facultades y las delegaciones, yo le digo al señor Grezzi que sí que nos leemos el organigrama, no el *Gramma*, el organigrama, y sí que usted no tiene las competencias. ¿Por qué? Y se lo voy a explicar, porque el artículo 9.5 de la Ley 40/2015 dice textualmente que salvo delegación expresa de una ley, no podrán delegar las competencias que se ejerzan por delegación. Y el artículo 88 de la Ordenanza de Movilidad dice que para implantar nuevas zonas ORA reguladas tiene que ser señor alcalde, por decreto del alcalde. No, porque el Pleno fue el que aprobó esta ordenanza y

Signat electrònicament per:

Antefirma	Nom	Data	Emissor cert	Núm. sèrie cert
SECRETARI GENERAL I DEL PLE - SECRETARIA GENERAL I DEL PLE	HILARIO LLAVADOR CISTERNES	30/03/2023	ACCVCA-120	16898817903173673250 2988532410590347135



delegó en el alcalde. Entonces, léase bien el organigrama. Con lo cual tenemos implantadas y se está cobrando por zona azul en tres nuevos barrios de la ciudad de València, como es Ruzafa, como es el Botànic y como es la Roqueta, que no tienen cobertura legal. Se lo dijo ya cuando se aprobó la tasa de la ORA el Jurado Tributario, ya lo advertió y no se ha modificado. Ustedes sabrán si después vienen reclamaciones y se tienen que devolver tasas cobradas bien por el estacionamiento en la zona azul o por multas impuestas en esa zona azul.

Y la segunda propuesta de acuerdo que planteamos es sencillamente que se vuelva a la situación de la zona ORA antes de julio de 2021. No puede ser que sigamos cobrando tres horas más en todas las zonas. Se modificaron 45 zonas, 2.333 plazas están viéndose penalizadas por estas tres horas de más, de aparcar entre las 14 y 16:00 y las 20 y 21 horas. Y se ha dicho una cifra. En la última iniciativa que hemos presentado preguntando sobre la recaudación de la ORA del mes de diciembre se nos ha dado una respuesta de que se han recaudado 600.000 euros más. *Ahí fent caixa, clink, clink*, 600.000 euros más 2022 respecto a 2021 con la tasa de la ORA. Yo creo que no es el momento, que la gente pueda aparcar debajo de sus casas y desde luego no gravar a la gente que antes aparcaba en una plaza libre y ahora se le cobra por aparcar.

*Moltes gràcies."*

El Sr. Grezzi (Compromís) renuncia al seu torn d'intervenció i demana que passe directament a votació, de conformitat amb l'art. 70.5 del ROP.

### VOTACIÓ

L'alternativa subscripta pel Grup Popular és rebutjada pels vots en contra dels 17 regidors i regidores dels grups Compromís i Socialista; voten a favor els 8 regidors i regidores dels grups Popular i Ciutadans presents a la sessió (absents les Sres. Catalá, Llobet, Torrado i Gil, i els Srs. Pardo i Copoví), i fan constar la seua abstenció els 2 regidors del Grup Vox.

La moció subscripta pel portaveu del Grup Vox, Sr. Gosálbez, sobre les zones d'aparcament para residents és rebutjada pels vots en contra dels 17 regidors i regidores dels grups Compromís i Socialista; voten a favor els 2 regidors del Grup Vox i fan constar la seua abstenció els 8 regidors i regidores dels grups Popular i Ciutadans presents a la sessió (absents les Sres. Catalá, Llobet, Torrado i Gil, i els Srs. Pardo i Copoví).

Presidix el Sr. Alcalde.

S'absenta de la sessió el Sr. Mundina.

26	RESULTAT: REBUTJAT
EXPEDIENT: O-89VOX-2023-000012-00	PROPOSTA NÚM.: 10
ASSUMPTE: Moció subscripta pel portaveu del Grup Vox, Sr. Gosálbez, sobre la implicació municipal per donar resposta a les necessitats dels veïns del barri de la Malva-rosa.	

Signat electrònicament per:

Antefirma	Nom	Data	Emissor cert	Núm. sèrie cert
SECRETARI GENERAL I DEL PLE - SECRETARIA GENERAL I DEL PLE	HILARIO LLAVADOR CISTERNES	30/03/2023	ACCVCA-120	16898817903173673250 2988532410590347135



## MOCIÓ

### "EXPOSICIÓN DE MOTIVOS

Este grupo municipal desde junio de 2019 ha centralizado su labor de oposición en los barrios, el punto donde empieza la patria para Vox, por eso hemos traído durante esta legislatura a este pleno y a comisiones propuestas constructivas que pretendían dar respuesta a las necesidades de los vecinos de los barrios de Benimamet, Beniferri, Plá del Remei, Plá del Real, Ciudad Universitaria, Benimaclet, Orriols, por mencionar algunos entre otros muchos.

Vecinos de los ochenta y ocho barrios de nuestra ciudad con los que desde este grupo municipal mantenemos contacto y visitamos de forma continuada para recoger sus consideraciones para atender sus peticiones, ya que desde Vox tenemos claro que nadie sabe más del barrio que los vecinos que en él viven y que la primera defensa de nuestra patria empieza por sus barrios y la formalizan las familias, sus hijos y los comercios que lo integran y que trasladan sus preocupaciones, sus peticiones, sus necesidades para que la administración más cercana, es decir, este ayuntamiento, dé una respuesta eficaz y eficiente en el marco de sus competencias o las exija contundentemente a la administración autonómica y estatal, si es el caso.

Por que tenemos claro que en este pleno debemos y tenemos que debatir de lo que le interesa a los valencianos, no de temas sin sentido, como pudiera ser la organización de la cabalgata de las magas o los actos a colectivos minoritarios, que en ningún caso representan al conjunta mayoritario de la sociedad valenciana. En Vox con las ideas claras, contundentemente y sin complejos durante estos años hemos sido la voz y altavoz de los vecinos y sus barrios que en el uso de nuestra palabra ha exigido al alcalde y a su equipo de gobierno, contestación a las peticiones de los vecinos, enfrentándonos sin ocultar nuestra posición ni evadir el debate o la confrontación verbal, a una forma de gobernar que antepone el rodillo a la palabra, la alternativa a la propuesta y la justificación a la autocrítica.

Por eso, hoy traemos a este Pleno la situación actual de la Malvarrosa, barrio obrero, trabajador, donde viven personas de bien, la inmensa mayoría, barrio abandonado por el alcalde y su equipo de gobierno durante toda la legislatura, pero no son sólo palabras de Vox, sino que son palabras directas de sus vecinos que sin ocultarse nos trasladan, entre otras, las siguientes cuestiones de forma literal: 'los camiones de baldeo pasan solo cuando ha venido el alcalde o cuando hay una manifestación'; 'la ausencia de limpieza es visible y ni una calle se queda sin que sea una muestra clara de la suciedad y su pésimo estado'; 'tenemos miedo, los que tienen alarma en sus negocios, la conectan hasta para ir a tomar café'; 'todos los días, como una constante, robos: bicicletas, botellas de butano, en fruterías..; nuestros coches aparecen con ruedas pinchadas; la urbanización tendente a la peatonalización es más perjudicial que beneficiosa pues quiebra los negocios que quedamos, cada vez hay más bajos comerciales vacíos'; 'nos quitan plazas de aparcamiento y nuestras fincas no tienen garajes'; 'para entrar en nuestros patios al introducir la llave nos tenemos que ayudar de la luz de nuestros teléfonos móviles por la oscuridad que domina las calles', esa son algunas, entre otras muchas de sus quejas reiteradamente no atendidas.

Por lo expuesto, el Grupo Municipal Vox propone al Pleno del Ayuntamiento de València para su debate y aprobación, si procede, las siguientes

Signat electrònicament per:

Antefirma	Nom	Data	Emissor cert	Núm. sèrie cert
SECRETARI GENERAL I DEL PLE - SECRETARIA GENERAL I DEL PLE	HILARIO LLAVADOR CISTERNES	30/03/2023	ACCVCA-120	16898817903173673250 2988532410590347135



## PROPUESTAS DE ACUERDO

Primero. Que el Ayuntamiento de València, a través de la Delegación de Servicios Centrales Técnicos, amplie la intensidad lumínica de las calles, plazas y avenidas, especialmente en la franjas horarias anteriores a la medianoche.

Segundo. Que el Ayuntamiento de València amplíe e intensifique los procesos de desratización y desinsectación en el barrio de la Malvarrosa.

Tercero. Que el Ayuntamiento de València aporte todos los datos disponibles de los inmigrantes que se encuentren en situación ilegal a la Policía Nacional para proceder al cumplimiento de lo previsto en el artículo 57 y concordantes de la Ley Orgánica 4/2000, apelada de Extranjería.

Cuarto. Que el Ayuntamiento de València aumente la dotación de agentes en la séptima unidad de distrito de la policía local al objeto de conseguir una mayor y necesaria presencia en el barrio de la Malvarrosa.

Quinto. Que el Ayuntamiento de València, a través de la delegación competente, intensifique y mejore las labores de limpieza en el barrio de la Malvarrosa.

Sexto. Que el Ayuntamiento de València, fomente campañas y programas estratégicos de prevención del consumo de alcohol en menores y jóvenes, en paralelo con actuaciones sancionadoras, que den cumplimiento a las prohibiciones establecidas en la normativa de salud de la Comunidad Valenciana que se generan en las concentraciones sociales de botellón vespertino y nocturno en el barrio de Malvarrosa.

Séptimo. Que el Ayuntamiento de València establezca y ejecute plan integral de reurbanización que no vayan necesariamente asociados con la reiterada eliminación de plazas de aparcamiento, ya que la mayoría de las fincas del barrio de la Malvarrosa carecen de garaje para su estacionamiento.

Octavo. Que el Ayuntamiento de València implante un plan especial de poda, especialmente en árboles en altura y pegados a edificios de viviendas que tenga continuidad anual de control y crecimiento de las especies arbóreas del barrio de la Malvarrosa.

Noveno. Que el Ayuntamiento de València implante y fomente planes de formación y empleo específicos para jóvenes del barrio de la Malvarrosa, al objeto de mejorar la capacitación y canalizar una salida laboral a ese sector poblacional."

### DEBAT

La presidència obri el primer torn de paraules.

Sr. Gosálbez (Vox)

"Gracias, vicecalde.

Signat electrònicament per:

Antefirma	Nom	Data	Emissor cert	Núm. sèrie cert
SECRETARI GENERAL I DEL PLE - SECRETARIA GENERAL I DEL PLE	HILARIO LLAVADOR CISTERNES	30/03/2023	ACCVCA-120	16898817903173673250 2988532410590347135





Mire, esta moció demuestra la preocupación sincera de Vox por los barrios porque para nosotros la patria empieza en los barrios, en todos y cada uno de los barrios. La moción de hoy es la muestra evidente de lo que queremos que sea Vox para València, la voz de todos los valencianos, de todos los valencianos de los 19 distritos, de los 88 barrios, de los barrios que ha olvidado el alcalde, de los barrios que ha abandonado el alcalde.

En otras ocasiones trajimos ya mociones temáticas, mociones sobre las preocupaciones concretas y determinadas de un barrio de nuestra ciudad, de un distrito. Lo hicimos en Benimàmet, en Beniferri, en Exposición, en Orriols, en Pla del Real, lo hicimos en Benimaclet. Hoy traemos la Malvarrosa. ¿Le suena, alcalde, la Malvarrosa? Se lo pregunto porque con lo que allí se está viviendo usted no se ha dignado ni a pasar. Así nos lo transmitían y certificaban los propios vecinos con los que estuvimos la pasada semana reunidos. El compromiso de Vox con nuestros barrios, con nuestros vecinos, es muy claro: una València cero ocupación, una València segura, una València limpia, una València ágil, una València bien iluminada -porque la luz, señor Ribó, da seguridad, algo que parece que ustedes no se han enterado todavía-, una València cuidada, una València con impuestos justos y ajustados, una València sin chiringuitos donde colocar a los amigotes.

Mire, le informo sobre el barrio de la Malvarrosa, 13.000 valencianos, valencianos de primera, valencianos que pagan impuestos y valencianos que merecen servicios, servicios de primera, exactamente lo que usted pues no les ofrece. ¿Está usted al tanto de lo que está pasando en esta parte de València? Nosotros lo hemos descrito minuciosamente en la moción que hemos presentado. Supongo y espero que la habrá leído. De manera que vamos a ver si es capaz usted de dar respuesta a todos esos problemas que arrastra el barrio y que no pueden esperar más. Seguimos trabajando por el *cap i casal* y le presentamos los problemas reales de la Malvarrosa, barrio obrero, barrio trabajador, donde viven personas de bien, la inmensísima mayoría de ellos, barrio abandonado por el alcalde y su equipo de gobierno durante toda la legislatura. Pero no lo dice Vox, lo dicen sus vecinos que lo conocen a la perfección.

Empecemos, falta de limpieza. Los camiones de baldeo pasan solo cuando ha venido el alcalde o cuando hay una manifestación. La ausencia de limpieza es visible y ni una calle se queda sin que sea una muestra clara de la suciedad y su pésimo estado. Por cierto, la vecina que nos trasladaba la falta de baldeo dice que ni se acuerda la última vez que pasó por allí usted, alcalde. ¿Miente la vecina o usted ha pasado olímpicamente de estos barrios? Le recuerdo, barrios obreros que usted dice abanderar. Hablamos de la inseguridad. Dicen los vecinos: 'Tenemos miedo'. Los que tienen alarma en sus negocios la conectan hasta para ir a tomar un café. Todos los días, como una constante, robos: bicicletas, botellas de butano, en fruterías, en comercios. Nuestros coches aparecen con las ruedas pinchadas.

Señor Ribó, esto son quejas de los vecinos españoles que residen en el barrio. Pero también otros vecinos que no son españoles, que vinieron, que fueron acogidos, que se integraron en el barrio, en la ciudad, en la sociedad valenciana y que trabajan para hacer a València grande. Todos, absolutamente todos, abandonados por el alcalde. Sigo, comercios cerrados. Nos dicen que la urbanización tendente a la peatonalización es más perjudicial que beneficiosa pues quiebra los negocios que quedamos. Cada vez hay más comercios vacíos, locales comerciales vacíos. Se quejan de que nadie les ha preguntado. Se quejan de que nadie del gobierno se ha interesado por su opinión. El gobierno, el que usted dice de las personas, es humo. La pestaña esa de la página

Signat electrònicament per:

Antefirma	Nom	Data	Emissor cert	Núm. sèrie cert
SECRETARI GENERAL I DEL PLE - SECRETARIA GENERAL I DEL PLE	HILARIO LLAVADOR CISTERNES	30/03/2023	ACCVCA-120	16898817903173673250 2988532410590347135





web *Habla con Ribó* es un engañoso o una patraña, elija usted. Continúo. Eliminación del aparcamiento y sin alternativas ya. Dicen los vecinos: 'Nos quitan las plazas de aparcamiento y nuestras fincas no tienen garajes'. Ribó les crea a los vecinos un problema donde no lo había. Ribó, cuando más necesitado es el vecino, cuanto peor lo está pasando, más se aprovecha de él. Todo, señor Ribó, muy progre y muy comunista. Les quita el aparcamiento y no les ofrece alternativas inmediatas. Que se apañen los vecinos, piensa el alcalde. Tenemos para escribir un libro. También la iluminación es un clásico ya en todo el *cap i casal*. Tienen que ir con la luz del móvil para poder abrir la puerta. Son vecinos olvidados y abandonados. ¿Los piensa escuchar? ¿Piensa solucionar los problemas o los va a dejar atrás, como hizo con nuestras propuestas para Benimàmet, Beniferri, Exposición, [La presidència li comunica que ha esgotat el seu torn d'intervenció] Orriols, Pla del Real, Benimaclet, que todas fueron votadas en contra por usted. Ya sabemos que lo suyo no es trabajar, pero trabaje un poquito por los barrios de València."

Es reincorporen a la sessió els Srs. Pardo i Copoví.

Sr. Estellés (Cs)

"Bueno, una moción de barrios si está trabajada, la traiga quien la traiga, pues tiene su bienvenida en el Pleno, creo yo. A partir de ahí, luego entraré con el matiz, pero muy especial. ¿Vale? Ahora simplemente es comentarles que la Malvarrosa vive una realidad que son tres barrios en uno. Al final es la Malvarrosa que está al lado del Mar, la Malvarrosa barrio propiamente dicho y las Casitas Rosas, por desgracia y ya es histórico el tema. A partir de ahí, obviamente las Casita Rosas tiene una influencia en las otras dos malvarrosas. Y me voy a un titular, no de prensa porque ha sido posterior, pero sí porque el mismo día que lo vi en vídeo, porque al final también ese canal de YouTube, curiosamente, dentro de mis aficiones pues sí que estoy familiarizado con ciertos canales. Y me llamó la atención que el título fuese que 'El infierno está en València', que era el reportaje de *youtuber Zazza* en las Casitas Rosa. Ahí ha habido reportajes de Tres Mil Viviendas, Mil Viviendas de Alicante, las de Sevilla, la Mina de Barcelona, la Cañada Real, el Vacie de Sevilla, y jamás se han oído barbaridades propias de la propia persona que está allí y que lo está viviendo, diciendo que era un barrio 'chungo de cojones', 'lleno de drogadictos', 'parece que se esté en el putito infierno', 'nunca he visto una drogadicta tan mal', etcétera. Y lo dice alguien que ha estado en la realidad de muchos barrios, por desgracia, les habla alguien de centro que lo que siempre ha querido y lo que siempre deseaba para su ciudad y para su entorno es la igualdad de oportunidades. Y la desgracia es que en estos ocho años en política, por mucho que se intenta pues siempre se queda algo en el camino. No poder llegar a igualar muchas veces socialmente los barrios.

Pero la Malvarrosa es un barrio digno, lleno de personas trabajadoras, de buenas personas, que tiene déficits y carencias que se han puesto en la moción y que es verdad, y que otras veces que hemos tenido mociones de barrio pues las hemos identificado: limpieza, iluminación. No se quiere pequeños parches sino un plan, en este caso el plan especial que se desarrolle, que hace dos días ya parece ser que movió algo, vamos a ver si sí se acaba desarrollando. Y todos los demás aspectos que tienen que ver con servicios del barrio. Lógicamente se quiere. Y este tema y este vídeo yo creo que impacta. Yo, si no lo han visto les invito a que lo vean. Y el vídeo

Signat electrònicament per:

Antefirma	Nom	Data	Emissor cert	Núm. sèrie cert
SECRETARI GENERAL I DEL PLE - SECRETARIA GENERAL I DEL PLE	HILARIO LLAVADOR CISTERNES	30/03/2023	ACCVCA-120	16898817903173673250 2988532410590347135



impacta. Además, y de hecho de ese vídeo salen cuestiones claras que es qué se va a hacer con las Casitas Rosas, porque hace no mucho había un estudio y resulta que resulta que a partir de ese estudio de una empresa de Zaragoza hay que hacer otro. Por lo tanto, el tema se está atascando. En las Casitas Rosas se anuncian cosas, pero no sé. Como la legislatura se acaba y esto no deja de ser un guante para los próximos que vengan pues que lo cojan porque es un problema prioritario, además súper transversal.

Y aparte también dentro del vídeo llama la atención, aparte de preguntarles por una persona en especial que sale ahí y que lo que pide simplemente es amparo de Servicios Sociales y si ha hecho algo. Otra persona, un joven de origen argentino, también si se ha hecho algo. Pero sobre todo me llama la atención, y hoy llevo el lazo de Ucrania porque mañana se cumple el aniversario, de que si ya ha cambiado y ya hay habido soluciones habitacionales y ya no hay nadie, mejor, lo celebraremos. Pero hay un edificio allí en el cual se albergó a las personas ucranianas que justamente está en el propio descampado donde se está produciendo todo el problema de drogadicción. Y entonces, sí hay personas que salen y se pueden encontrar con la propia transversalidad de los problemas del barrio, que puedan tener niños. Si ya no hay nadie, perfecto. Pero si hay, lo pongo en evidencia porque llama la atención ese también contraste si estamos albergando a personas de otro país que están en situación de guerra, tenerlas en una situación de conflicto propio dentro de la propia ciudad es inviable.

Y me he guardado el último aparte con la moción de Vox, que está muy bien que traiga mociones de barrio con cosas que en algunas soluciones que se ven y que los propios vecinos lo denuncian. Pero ya lo que, y viene a colación con la moción que trajo Vox en octubre, es intolerable que una vez más, que una vez más se nombre en un punto de la propuesta de acuerdo a las personas migrantes, Por ahí no vamos a entrar. Por ahí no vamos a entrar porque han cambiado ustedes. Esa manera de hacer esas mociones en València las han cambiado. Desde la que trajeron de ocupación -y luego entraremos con ello- de marzo del 2022 a la que trajeron en octubre ha cambiado y en todas las mociones está la reseña de las personas migrantes. Miren, el problema de venta de droga justamente en la Malvarrosa no es precisamente de personas migrantes, el problema de drogadicción no es precisamente de personas migrantes. Por lo tanto, no sé esa fijación con las personas migrantes. Y por lo tanto esa noción tal como está planteada si no retiran ese punto no la vamos a apoyar.

Gracias."

Sr. Ferrer (PP)

"Buenas tardes.

Esta es una moción de barrios, del barrio de la Malvarrosa. Es una moción de personas y es una moción de los problemas que tienen esas personas. Bueno, yo de la moción que se ha planteado por Vox, evidentemente problemas de iluminación, de plagas, de policía, de limpieza, de alcohol, de aparcamiento, de poda y de formación y empleo para jóvenes me parece que es una evidencia que hace falta en diversos barrios de València, pero desde luego, evidentemente, sin ninguna duda en la Malvarrosa. Con lo cual, hasta ahí estamos completamente de acuerdo. Sí que coincido con el compañero Narciso Estellés que yo creo que el punto tercero, pero se puede interpretar porque ustedes hablan de que se avise de los policías a los inmigrantes que estén en situación ilegal. Pero dice para proceder al cumplimiento del artículo 57 y el artículo 57 solo se

Signat electrònicament per:

Antefirma	Nom	Data	Emissor cert	Núm. sèrie cert
SECRETARI GENERAL I DEL PLE - SECRETARIA GENERAL I DEL PLE	HILARIO LLAVADOR CISTERNES	30/03/2023	ACCVCA-120	16898817903173673250 2988532410590347135



refiere a aquellos que hayan cometido conductas tipificadas como graves o muy graves. Entonces, yo, en la medida en que se pone el artículo 57 y el 57 enmarca perfectamente que son solo los que han cometido figuras tipificadas como graves o muy graves, pues en ese sentido estaríamos acuerdo. No si la interpretación fuera otra porque lógicamente no es razón para lanzar a alguien de un sitio si no está en los supuestos del artículo 57.

Pero claro, yo he hecho algo, algo en fin, porque además justamente hemos estado también la semana pasada, casi coincidimos, por última vez en la Malvarrosa con mi portavoz, María José Catalá. Y es que se olvida de que el problema de los que están hartos los vecinos son fundamentalmente la delincuencia y esa delincuencia en la Malvarrosa viene fundamentalmente y no viene ni siquiera mencionado del problema de la droga o del grave problema de la droga. Ya está claro. En cuanto cae la noche no, incluso antes, pues viene mucha gente en el 31 y como necesitan dinero porque tienen que quieren comprar ilegalmente droga, pues roban lo que se encuentran. Y es por eso que los comercios están reventándoles continuamente las pequeñas recaudaciones que llegan, con los daños que eso supone, que los coches aparecen todos los días, yo el otro día vimos un taxi completamente reventados los cristales, para encontrar lo que se encuentren. Cogen, van, compran. Y bueno, pues el problema evidentemente si no hubiera quien vende no habría quien compra y si no hubiera quien compra, pues no habría quien vende. Y ese es el problema que generase delincuencia, que según nos decían, había repuntado especialmente en los últimos dos o tres meses. Y luego con eso se van donde sea a pincharse, fundamentalmente pincharse. Y yo personalmente y M<sup>a</sup> José Catalá vimos a las diez de la mañana en un parque infantil, en un columpio inyectarse un chute de heroína en la Malvarrosa, frente a un comercio también, donde había un negocio de hostelería y que tampoco es el sitio. Con lo cual, francamente, me sobrecoge hasta contarlo porque desde luego me sobrecogió verlo y nos dijeron además que esto era habitual.

Entonces, bueno, las calles de San Rafael, San Juan de Dios, Padre Antón, Pedro Velasco, Francisco Camacho, Beato Juan Grande, Pisuerga, lo que llaman las Casitas Rosas, es el núcleo, pero toda la Malvarrosa sufre las consecuencias de ser el supermercado de la droga más grande de València. Efectivamente, yo he visto también ese vídeo, lo vi anoche. Duraba tres cuartos hora y me hizo no dormir hasta muy tarde y es también sobrecogedor. Pero también la gente nos comentaba otros problemas. Por ejemplo, en la avenida de la Malvarrosa los comercios cierran a la una y media y no abren por la tarde. Y no abren por la tarde porque tienen miedo, porque dice que por la tarde eso se convierte en un sitio de soledad y que lo poco que hayan podido vender por la mañana lo van a perder por la tarde. La gente no puede vivir con miedo en su propio barrio. Por cierto, un barrio donde en la avenida Malvarrosa había un proyecto por parte del gobierno municipal de convertirlo, en fin, quitar todos los aparcamientos en un barrio donde no hay aparcamientos. Y también hay que decir que hay muchos hijos del barrio que nos decían que no pueden vivir allí porque encima los precios son absolutamente inasumibles para estas personas y que ojalá les tocara la lotería. Muchos problemas, muchos problemas para personas que necesitan ayuda y un barrio que necesita un plan integral, *[La presidència li comunica que ha esgotat el seu torn d'intervenció]* un plan integral y realmente tienen un tesoro, el paraíso que es la Malvarrosa. No lo convirtamos o dejemos... *[La presidència li reitera que ha esgotat el seu torn d'intervenció]* o ayudemos salirles del infierno."

Es reincorporen a la sessió les Sres. Llobet, Torrado i Gil.

Signat electrònicament per:

Antefirma	Nom	Data	Emissor cert	Núm. sèrie cert
SECRETARI GENERAL I DEL PLE - SECRETARIA GENERAL I DEL PLE	HILARIO LLAVADOR CISTERNES	30/03/2023	ACCVCA-120	16898817903173673250 2988532410590347135



Sr. Cano (PSPV)

"Gracias, señor alcalde. Buenas tardes ya.

Al portavoz de Vox me va a permitir que con una cierta ironía me dirija a usted, sobre todo cuando nos habla de trabajo y de chiringuitos. Sobre todo de trabajo porque esta moción, yo es que tengo la costumbre de leerme las mociones que me presentan y esta moción es un copia y pega de otras mociones. Exactamente igual, la misma exposición de motivos. Aquí no hay trabajo ninguno. Aquí no hay esfuerzo ninguno. Aquí es copia, pega. Un día de estos se equivocará y para el barrio de la Malvarrosa meterá otro barrio, porque está exactamente describiendo lo mismo que en otras mociones. Trabajar, justito. Y luego de los chiringuitos, pues hombre, esto cuando usted se reúna, que no creo que lo haga mucho pero cuando se reúna con el señor Abascal le va a decir: 'Tenemos que acabar con los chiringuitos y acabemos también con la Fundación Disenso, y justifique el salario que haya tenido durante ocho años en la Comunidad Autónoma de Madrid', sin pegar un palo al agua y cobrando, ¿cuánto era? ¿70.080 mil?, ¿80.000 al año? ¿Cuánto era lo que cobraba el señor Abascal por no hacer nada? No va a haber respuesta. El silencio es bastante clarificador.

Bien, vamos a ver, la Malvarrosa. Para el gobierno municipal la Malvarrosa es prioritaria. Y lo es y así lo estamos revelando y lo estamos haciendo. Mire, por el Área de Protección Ciudadana le puedo decir que en el año 2015, la 7.ª Unidad de Distrito tenía 36 policías de barrio. Con la nueva Policía de Proximidad, que es la Policía de Barrio, de lunes a domingo -no es lo mismo porque trabaja de lunes a domingo, muy bien- va a haber 55 policías adscritos a la 7.ª Unidad del Distrito para tareas de proximidad, patrullando a pie por las calles del distrito marítimo de la ciudad de València. Y eso es implicación, porque entendemos que debemos de atender aquellas zonas de máxima prioridad. Claro, hemos triplicado también... Porque claro, hablar de ratas es muy sufrido. Ratas hay en la ciudad. Claro. ¿Y en qué ciudad nueva hay roedores? Hay en todas. Pero nosotros hemos triplicado el presupuesto para esta partida. Por lo tanto, nos estamos implicando.

Los proyectos urbanísticos están encima de la mesa. Hay un plan, hay una idea y se está llevando a cabo. Con los tiempos que podemos llevarlos a cabo. Ya nos gustaría a nosotros poder hacerlo todo más rápido. Y a mí me gustaría también saber cuando se habla de la Malvarrosa y de los problemas que tiene en el barrio cualquiera que lo escuche, si alguien le pasa como a Toni Cantó, usted que conoce a Toni Cantó, en Siete Vidas y se da un golpe, se tira nueve años en la UCI y no sabe lo que ha pasado, pues va a pensar que la Malvarrosa ha surgido por este gobierno socialcomunista catalanista que gobierna en la ciudad de València. Y resulta que el problema de las Casitas Rosa tiene muchos años de vida, muchos años de existencia. Y yo me pregunto, durante esos 24 años que gobernó el Partido Popular en la ciudad de València, 24, de ellos 20 con mayoría absoluta, qué hizo el Partido Popular en la Malvarrosa. Absolutamente nada. Veinte años con mayoría absoluta para hacer lo que quisiera, para que nadie le entorpeciera. Es que no tenían ni que negociar. Y no hizo absolutamente nada.

Ese escenario que dicen que viven los vecinos de la Malvarrosa y que sabemos que en zonas de la Malvarrosa es complicada y por eso nos estamos aplicando. No nos estamos

Signat electrònicament per:

Antefirma	Nom	Data	Emissor cert	Núm. sèrie cert
SECRETARI GENERAL I DEL PLE - SECRETARIA GENERAL I DEL PLE	HILARIO LLAVADOR CISTERNES	30/03/2023	ACCVCA-120	16898817903173673250 2988532410590347135



aplicando la Malvarrosa porque pensamos que no hay problema. Claro que los hay, los asumimos. Somos gente responsable, por supuesto que los tienen. Pero estamos intentando poner soluciones y nos sentamos con los vecinos de la Malvarrosa y los escuchamos. Es más, le diré: la Policía local de València hace el cambio de turno in situ, en la calle. Eso de que están abandonados mañana y tarde eso es falso, porque en la Malvarrosa hay Policía de Barrio desde antes de la incorporación de los nuevos policías tanto en turno de mañana como de tarde, porque sabemos realmente dónde están los problemas y por lo menos atenuar determinados tipos de problemas. Porque el problema de la Malvarrosa y el problema de la drogadicción no viene por una solución de un ayuntamiento. El problema es mucho más complejo y convertir problemas complejos en problemas sencillos de resolver genera mucha frustración. Evidentemente desde la frustración de las personas alguien quiere sacar rendimiento y por ahí no podemos pasar."

La presidència obri el segon torn de paraules.

Sr. Gosálbez (Vox)

"Gracias, alcalde.

Señor Cano, el que trabaja poco ya es usted. Se le está poniendo cara de diputado. Mire, no es una copia. No es una copia. Lo que ocurre es que ustedes gobiernan tan sumamente mal que los problemas se extienden como una mancha de aceite por toda la ciudad. Eso es lo que ocurre.

Mire, la seguridad es una absoluta prioridad para Vox, la seguridad de los valencianos. La seguridad de las personas y la seguridad de sus bienes. Evidentemente, para usted y para el señor Ribó está claro que no. El alcalde ya dijo el Día de la Policía Local, y además sin ponerse colorado, que València era una ciudad segura y que no había problema de ocupación ilegal, etcétera, etcétera. Mire, el alcalde miente. Pero miente tanto que el propio camión de la basura en las Casitas Rosas tiene que ir con el coche de la policía detrás. Fíjese usted hasta dónde llega el tema. Vox no es alarmista, Vox es absolutamente realista y lo que ocurre es que el dato mata al relato.

Señor Ribó, vaya a los barrios, pasee, hable con los vecinos. Hable con los vecinos. Nosotros estuvimos con ellos, algunos de ellos extranjeros y que tienen negocios ahí. Bueno, pues nos contaban el sufrimiento diario por los robos constantes todos los puñeteros días. Nosotros en otros plenos hemos traído los problemas de otras partes de València con soluciones constructivas y usted ha votado en contra, las rechazó. Hoy traemos la Malvarrosa, barrio que comparte con esos otros la absoluta carencia de implicación municipal con las necesidades y las reclamaciones de los vecinos. Nosotros tenemos absolutamente claro que quien más conoce el barrio son sus vecinos. Aparte de los números, aparte de las estadísticas, son los vecinos. Porque son los primeros que defienden los barrios con sus familias, sus hijos, los comercios, los comerciantes, los hosteleros.

Mire, ¿qué ocurre cuando uno compra en la tienda del barrio? Pues que los impuestos se quedan aquí, que los empleos se quedan aquí, que muchos productos son de allí cerca y que los vecinos se quedarán también ahí. Es decir, cuando uno compra en su barrio, cuida lo suyo, cuida su barrio. Y porque nosotros hemos escuchado realmente los problemas de los vecinos, pues mire, lo que proponemos es que haya más iluminación en las calles, que se amplíen e intensifiquen los procesos de desratización y desinsectación, que el Ayuntamiento dé a la Policía

Signat electrònicament per:

Antefirma	Nom	Data	Emissor cert	Núm. sèrie cert
SECRETARI GENERAL I DEL PLE - SECRETARIA GENERAL I DEL PLE	HILARIO LLAVADOR CISTERNES	30/03/2023	ACCVCA-120	16898817903173673250 2988532410590347135



Nacional todos los datos disponibles de los inmigrantes ilegales para proceder al cumplimiento de la Ley de Extranjería, que se aumente la dotación de agentes de la policía, que se intensifiquen y mejoren las labores de limpieza, que se fomenten campañas y programas estratégicos de prevención del consumo de alcohol en menores y en jóvenes, actuación contra el botellón, que se establezca y ejecute un plan integral de reurbanización sin quitar las plazas de garaje, las plazas de aparcamiento, que se implante un plan especial de poda reiterado en los distintos años y que se implanten y fomenten planes de formación de empleo específicos para jóvenes y para todos ellos. *[La presidència li comunica que ha esgotat el seu torn d'intervenció]* Los valencianos necesitan solución a sus problemas y usted solo los mantiene, los crea, los cronifica y los acrecienta."

Sr. Ferrer (PP)

"No podemos más', eso es lo que dicen los vecinos de la Malvarrosa. Los vecinos de la Malvarrosa que cada último jueves de mes se reúnen 'Por una Malva digna, habitable y sin droga'. Yo no sé en qué mundo vive el concejal Arón Cano, pero lo que sí que sé es que aquí estamos hablando de barrio, que estamos hablando de personas y que estamos hablando de problemas. Y que este problema existe y que la responsabilidad en este momento, hasta el mes de mayo, para resolver este problema es de ustedes. Y no es desde ahora, es desde hace ocho años. Ocho años. Así que reírse de esta situación, bueno, pues pueden ustedes hacerlo como quieran. Desconocer el problema que existe fundamentalmente por las noches, no hay policía suficiente por las noches en la Malvarrosa. Vaya usted allí y pregunte. Es que yo no me vengo aquí a erigir en representante de nadie. Solo hay que ir, escuchar y ver. Entonces es que, de verdad, que no me dan ganas ni de contestar. Y yo me niego después de ocho años, mire, ya no cuela. O sea, es que la gente ya no se cree todas estas proclamas de la culpa es del PP. Pero es que yo le puedo decir que el índice de pobreza, según datos del Anuario Estadístico Municipal en el año 2015 era del 16,16 y ahora, después de gobernar ustedes ocho años, es del 22,5. Un dato. Eso no soluciona el problema de las personas, pero como usted habla de datos y de lo mal que se hace todo pues yo le digo esto. Yo le digo que ha descendido la población en un 5 % y le diría hasta los números concretos en este tiempo porque no pueden vivir allí de miedo. O porque no pueden pagar los pisos a pesar de vivir en un sitio donde tienen miedo. O porque no pueden tener los comercios abiertos por la tarde y no pueden vivir de sus comercios. Y eso es un dato que también existe.

Y si hablamos de inversiones, este gobierno municipal ha invertido 3.000.015 en el período en siete años, 3.000.015 en la Malvarrosa. Pero de esos 15 *[sic]*, del 16, 17, 18, 19, 20, 21 realmente ya había invertido 1,61. Es decir, que solo ha invertido 1,54 millones de euros en seis años. Invirtió el Partido Popular -y no me gusta nada esto, pero claro, es que ustedes los llevan a esto- más de 59 millones de euros en este barrio. El campo de fútbol, el polideportivo. No me daría tiempo, se me acaba el tiempo. Pero en fin. Mire, al final de esto no lo vamos a hacer una carrera. La gente, resolver algún tema urbanístico, que por cierto no está resuelto, no resuelve el problema. Lo que tenemos que hacer es tomar decisiones, es actuar y es hacer que aquel infierno vuelva a aquellas personas que están a 200 metros del mar. *[La presidència li comunica que ha esgotat el seu torn d'intervenció]* Porque le voy a decir una cosa porque esto lo hemos visto, y termino ya, cuánto más expectativas les dejaron ustedes, *[La presidència li reitera que ha esgotat el seu torn d'intervenció]* más frustración nos manifiestan y le dicen no podemos más."

Sr. Campillo (Compromís)

"Bé, moltes gràcies.

Signat electrònicament per:

Antefirma	Nom	Data	Emissor cert	Núm. sèrie cert
SECRETARI GENERAL I DEL PLE - SECRETARIA GENERAL I DEL PLE	HILARIO LLAVADOR CISTERNES	30/03/2023	ACCVCA-120	16898817903173673250 2988532410590347135





Passaré també ara a respondre algunes coses, però clar, no puc estar de llegir algunes frases que es posen en la moció de Vox perquè és com tornar al temps del franquisme, el mateix llenguatge. És com si estiguérem veient el NO-DO, no? A més, si sap llegir entre línies, expressen clarament una idea molt acomplexada de la seua formació: *'En Vox con las ideas claras, contundentemente y sin complejos'*. *Hija, es que parece que sea El Quijote*. Un llenguatge que jo sincerament dic, però esta gent de quina cova han eixit vostés? Sincerament, de quina cova estan eixint vostés?

I després, amb tots els meus respectes, senyor Estellés, agafar el vídeo d'un *youtuber* que precisament no és molt progressista per a relatar com és el dia a dia del barri de la Malva-rosa, *pues es cuanto menos* sorprenent, no? Perquè, què vol que li diga? I, sobretot, reproduir les expressions que fa eixe *youtuber*. Jo crec que s'hauria de mantindre una miqueta més el respecte i el decor de la cambra on estem. No cal expressar totes les tonteries que diu una persona que sempre busca la polèmica i que és conegut precisament per ser d'extrema dreta. Per tant, es pot fer crítica a l'acció de govern, però no fa falta agarrar un *youtuber* d'extrema dreta per a fer-la, ni reproduir les seues expressions.

Miren, este govern ha fet algunes coses molt importants per a la ciutat de València i per a la Malva-rosa. Estem molt orgullosos d'haver canviat el sistema d'enllumenat de la ciutat, estem a punt de finalitzar este canvi, perquè era un absolut *despilfarro* per a les arquitectures públiques i hem canviat una tecnologia millor que es diu *led*. No sé si els sona als senyors de Vox esta tecnologia, com vostés estan en el franquisme, potser vostés volen que posem la mateixa tecnologia lumínica que teníem en el franquisme que era anterior. Però és que estem en el segle XXI i per tant, ara són *leds*. I esta il·luminació està perfectament acotada al nivell d'il·luminació que marca el Reglament d'il·luminació, que n'hi ha un Reglament d'il·luminació. I no només estalviem diners sinó que fem una millor il·luminació.

Després ja tampoc vaig entrar en..., perquè clar, açò de fer propostes del tipus de *que se mejore la limpieza, que se acabe el hambre en el mundo, que todos seamos felices*. Escolte, podien especificar? Què millorarien vostés en el dispositiu de neteja? Perquè hauríem de treballar un poquet més les mocions. Què millorarien? Perquè cal, presentar mocions de *que se mejore la ciudad. Oiga, es que eso lo firmamos todos*. Però com milloren vostés en concret? *[La presidència li comunica que ha esgotat el seu torn d'intervenció]* És que a vostés els paguen per a treballar i vostés treballar, treballar, molt poquet."

## VOTACIÓ

La moció subscripta pel portaveu del Grup Vox, Sr. Gosálbez, sobre la implicació municipal per donar resposta a les necessitats dels veïns del barri de la Malva-rosa és rebutjada pels vots en contra dels 17 regidors i regidores dels grups Compromís i Socialista; voten a favor els 8 regidors i regidores dels grups Popular i Vox presents a la sessió (absents la Sra. Catalá i el Sr. Mundina), i fan constar la seua abstenció els 6 regidors i regidores del Grup Popular i Ciutadans.

S'absenten de la sessió les Sres. Ferrer i Climent, i els Srs. Giner Grima, Pardo i Copoví.

Signat electrònicament per:

Antefirma	Nom	Data	Emissor cert	Núm. sèrie cert
SECRETARI GENERAL I DEL PLE - SECRETARIA GENERAL I DEL PLE	HILARIO LLAVADOR CISTERNES	30/03/2023	ACCVCA-120	16898817903173673250 2988532410590347135



27	RESULTAT: REBUTJAT	
EXPEDIENT: O-89VOX-2023-000012-00		PROPOSTA NÚM.: 11
ASSUMPTE: Moció subscrita pel portaveu del Grup Vox, Sr. Gosálbez, en defensa de la vivenda i contra l'ocupació il·legal de vivendes i edificis de titularitat municipal.		

## MOCIÓ

### "EXPOSICIÓN DE MOTIVOS

La vivienda constituye un bien social primario que permite la realización de la persona como individuo y como miembro de una familia y de la sociedad. El domicilio es uno de los medios esenciales para un nivel de vida decente y, mediante la normativa adecuada, su protección y garantía se encomienda al Estado y a las Administraciones, configurándose como principio rector o directriz constitucional que informa su actuación, como señala la jurisprudencia constitucional de STC 152/1988, de 20 de julio, y las más recientes 7/2010, de 27 de abril, y 93/2015, de 14 de mayo.

Efectivamente, el art. 47 de nuestro texto constitucional vigente, dispone que «todos los españoles tienen derecho a disfrutar de una vivienda digna y adecuada. Los poderes públicos promoverán las condiciones necesarias y establecerán las normas pertinentes para hacer efectivo este derecho, regulando la utilización del suelo de acuerdo con el interés general para impedir la especulación».

Actualmente, el acceso a una vivienda en propiedad se ha convertido en un lujo que sólo unos pocos pueden permitirse y que se ha convertido en un camino lleno de obstáculos. Las subidas de impuestos, la excesiva regulación, la falta de vivienda social, la especulación y la complicidad con los movimientos de ocupación ilegal de viviendas han desanimado las esperanzas de obtener una vivienda en propiedad para los jóvenes y las familias, así como una creciente sensación de inseguridad, física y jurídica, y vulneración de la intimidad en el propio hogar.

El enaltecimiento de movimientos contrarios a la defensa del derecho a la propiedad, promovidos desde las instituciones públicas, se ha convertido en un fenómeno recurrente en los últimos años en España. El derecho a la propiedad privada y a la herencia reconocido en el artículo 33 de nuestra Constitución se ha visto afectado por el fenómeno de la ocupación ilegal a través de la usurpación de viviendas y otros inmuebles de titularidad pública y privada, afectando seriamente a la convivencia de las familias y vecinos, provocando problemas de seguridad e insalubridad y la consiguiente degradación de nuestros barrios.

La ocupación ilegal de viviendas es un drama que se ha asumido en España en los últimos años a raíz de la escasa protección jurídica que se ofrece a los propietarios y a la defensa que se hace de los delinquentes. La nula aplicación de las leyes españolas no está teniendo en cuenta el drama que supone ver bloques enteros con viviendas ocupadas de manera ilegal, y las consecuencias de este fenómeno no se han circunscrito a los propietarios de los inmuebles.

Signat electrònicament per:

Antefirma	Nom	Data	Emissor cert	Núm. sèrie cert
SECRETARI GENERAL I DEL PLE - SECRETARIA GENERAL I DEL PLE	HILARIO LLAVADOR CISTERNES	30/03/2023	ACCVCA-120	16898817903173673250 2988532410590347135





Decenas de barrios en toda España han visto cómo las calles y plazas en las que los mayores podían pasear y jugar con tranquilidad, se han convertido en sumideros de delincuencia, adicciones e inseguridad. El problema de la okupación ha llevado a estas familias el problema de tener que lidiar con el miedo sobre ellos y sus hijos donde antes no había preocupaciones sobre la seguridad.

Por otra parte, numerosos edificios municipales sufren también en muchas ocasiones esta lacra de ser ocupados de manera ilegal ya que no cuenta con las garantías de protección necesaria. Las administraciones, también locales, tienen en el ámbito de sus competencias el deber de proteger los edificios de titularidad municipal, especialmente los destinados a viviendas de protección social, para que puedan ser puestos a disposición de las familias que legalmente concurren a su ocupación o, en su caso, para que puedan destinarse a ofrecer los servicios correspondientes a los vecinos.

La obligación de la actuación municipal debe orientarse a más ámbitos dentro de sus posibilidades. Por un lado, es necesario dotar de más recursos a la Policía Municipal, así como mejores protocolos de comunicación a las Fuerzas y Cuerpos de Seguridad del Estado e intervención inmediata tan pronto se tenga conocimiento de una situación de ocupación ilegal. Por otra parte, el padrón municipal debe dejar de ser una vía para la regularización y cronificación de facto de la situación de usurpación, sino precisamente una herramienta de localización de okupas y de limitación de su acceso a ningún tipo de ayuda pública vinculada al empadronamiento.

A su vez, la protección de la propiedad ha de ser compatible con el acceso a una vivienda digna y asequible para los españoles. En caso de incompatibilidad, las diversas administraciones del Estado han de promover las condiciones necesarias y tomar las iniciativas más efectivas para posibilitar la adquisición de viviendas asequibles, entre ellas de promoción pública, especialmente para los españoles más necesitados.

Así, las instituciones públicas deben ser ejemplares en el cumplimiento de las leyes y, a fin de asegurar la defensa de la propiedad privada y garantizar una vivienda digna para los ciudadanos, especialmente a los más necesitados, los ayuntamientos deben responsablemente poner en funcionamiento todos los mecanismos de los que dispongan a su alcance.

Por lo expuesto, el Grupo Municipal Vox propone al Pleno del Ayuntamiento de València para su debate y aprobación, si procede, las siguientes

#### PROPUESTAS DE ACUERDO

Primero: Que el Ayuntamiento de València proceda, en colaboración con la Policía Local, a la elaboración de un listado de los inmuebles, bien de dominio público o patrimoniales, que sean de titularidad municipal o de sociedad mercantil participada por el ayuntamiento, que se encuentren ocupados de manera ilegal.

Segundo: Que el Ayuntamiento de València apruebe, al amparo de lo dispuesto en el artículo 22.2. j) de la Ley 7/85, de 2 de abril, Reguladora de las Bases del Régimen Local, el ejercicio de cuantas acciones judiciales civiles sean necesarias, en relación a la ocupación ilegal de viviendas, para aquellos casos de ocupación de inmuebles deshabitados permanentemente, sin

Signat electrònicament per:

Antefirma	Nom	Data	Emissor cert	Núm. sèrie cert
SECRETARI GENERAL I DEL PLE - SECRETARIA GENERAL I DEL PLE	HILARIO LLAVADOR CISTERNES	30/03/2023	ACCVCA-120	16898817903173673250 2988532410590347135



mobiliario y sin servicios de luz, agua, o gas. Por su parte proceder, para la recuperación de los inmuebles ilegalmente ocupados que no estén deshabitados, a formular la oportuna denuncia ante el juzgado de instrucción competente, por delito de allanamiento de morada del art. 202 del Código Penal, solicitando del juzgado la adopción de la medida cautelar del lanzamiento inmediato de los ocupantes antes de 72 horas.

Tercero: En el caso que estas viviendas se encuentren ocupadas ilegalmente por personas que resulten ser inmigrantes ilegales, poner en conocimiento del Cuerpo Nacional de Policía dicha circunstancia para proceder al cumplimiento de lo previsto en el artículo 57 y concordantes de la Ley Orgánica 4/2000, apelada de Extranjería.

Cuarto: Que el Ayuntamiento de València incremente de forma sistemática y planificada la actuación policial en las zonas de viviendas ocupadas en las que dicha ocupación haya generado un incremento de la inseguridad ciudadana.

Quinto: No se suscribirá por parte del Ayuntamiento de València contrato alguno con todas aquellas personas que hayan ocupado ilegítimamente una vivienda que no sea de su titularidad y que, como consecuencia de la misma, hayan sido condenados por cualquier delito derivado de la usurpación de la vivienda en la que residan, de cualquier otra que sea de titularidad pública, o que se encuentren incurso en causa penal por dichos delitos, en tanto no se dicte sentencia firme absoluta.

Sexto: Acordar que, en el registro municipal de demandantes de viviendas, así como en las bases que se aprueben para la adjudicación de vivienda pública, tanto en régimen de alquiler, como en régimen de propiedad, figurará como motivo de exclusión, el hecho de que el interesado se encuentre ocupando una vivienda o inmueble sin título suficiente para ello, y sin el consentimiento expreso del titular."

## DEBAT

La presidència obri el primer torn de paraules.

Sr. Gosálbez (Vox)

"València registró el mayor incremento porcentual de ocupaciones en 2021, un 705 %. En España, desde que Sánchez es presidente del Gobierno, la ocupación ha aumentado un 40 %. Viviendas, locales, edificios públicos y privados, todos ellos ocupados ilegalmente. Generan graves problemas de convivencia, imposibilidad de descansar, inseguridad, miedo a los vecinos. El señor Ribó, como siempre, niega la realidad. Los problemas se solucionan poniendo el tratamiento necesario. No hay otra forma de hacerlo.

Sobre ocupación, mi grupo ya en octubre, marzo y diciembre de 2022 presentamos moción en Pleno y también alguna moción en Comisión respecto al edificio público municipal de la Casa del Agua, también ocupada. Todas con soluciones para resolver el problema de la ocupación ilegal, los daños colaterales que produce esta ocupación ilegal de convivencia, de suciedad, de intranquilidad ciudadana que provoca a los vecinos. Todas, absolutamente todas, votadas en contra por Ribó y por su equipo de gobierno. Hablábamos allí de València, ciudad libre de ocupación ilegal. Vox defendía su posición, y lo vuelvo a decir, firme, clara, sin medias tintas y

Signat electrònicament per:

Antefirma	Nom	Data	Emissor cert	Núm. sèrie cert
SECRETARI GENERAL I DEL PLE - SECRETARIA GENERAL I DEL PLE	HILARIO LLAVADOR CISTERNES	30/03/2023	ACCVCA-120	16898817903173673250 2988532410590347135



sin complejos, por supuesto. Es un problema de la València real que el alcalde ni atiende ni soluciona.

Por tanto, desde Vox le volvemos a aclarar nuestra posición muy clara sobre la ocupación ilegal. La propiedad privada se protege, al propietario se le protege frente al delincuente *okupa*. El *okupa* debe dar, sí o sí, con sus huesos en la cárcel. Hay que modificar y endurecer el Código Penal. Todo lo contrario de lo que hacen ustedes. Sediciosos, abusadores, violadores, a la calle, a desproteger España y a desproteger a las mujeres. Ustedes siempre tan progres. Hay que dotar de mayores medios para desalojar los inmuebles ocupados ilegalmente. Proponemos permitir el desalojo en 48 horas. Proponemos que estos delitos sean tramitados como juicios rápidos. Proponemos impedir que un *okupa* pueda empadronarse en la vivienda ocupada.

Pero alcalde, bajemos a la calle, bajemos al día a día de los muchos valencianos que pagan impuestos y que sufren en sus propias carnes la lacra de la ocupación ilegal y, por supuesto, de sus efectos perversos en su día a día. Una vecina de la Cruz Cubierta, barrio trabajador, barrio obrero, esos que dicen ustedes que defienden, ya se lo contó en una junta de distrito. Esa misma vecina, contactada de nuevo para preguntarle sobre esta cuestión, nos dice que tiene más miedo que nunca y está peor que nunca. Una trabajadora, vecina de un barrio obrero. Otra vecina, esta vez de Nazaret, nos contaba: 'Al *okupa* le dan mi casa, a mí, sus recibos para que se los pague'. Y añadía esta buena señora: 'El que quiera una casa, que la pida o se la gane con su esfuerzo, no con el mío'. Vamos, lo que hay en València.

Mire, vamos ahora a uno de los puntos calientes del barrio de Orriols. Avenida Constitución, 262. Más de lo mismo. Delitos, inseguridad, miedo. Un vecino de toda la vida de allí, de Orriols, me decía el otro día tomando un café: 'Pepe, no tener casa no te da derecho a ocupar una, igual que no tener coche no te da derecho a robar uno'. Esto, esta situación es la que ha traído y multiplicado el gobierno del señor Ribó durante ocho años gobernando y destrozando València. Ribó olvida los barrios, Ribó olvida a las familias trabajadoras y Ribó olvida a las familias más necesitadas.

Ya es hora que València sea una ciudad de verdad cero ocupación. Esa es la línea de trabajo de Vox. Barrios como Orriols que tienen más de 100 viviendas ocupadas o más de una docena de viviendas municipales ocupadas. Un edificio público a tan solo 300 y poco metros de aquí estuvo ocupado también. Ribó, por uvas. Otro edificio público, en este caso municipal, también ocupado. ¿Cuál? La Casa del Agua, allí en Campanar. ¿Y qué hizo el alcalde? Pues estar en su estado natural, lo que hace absolutamente siempre. *No fer res*, nada. La nada absoluta, cero patatero.

Mire, señor Ribó, se lo tengo que decir muy claro, parece que usted con su actuación defiende mucho más, pero muchísimo más al *okupa* que al propietario. Y me da igual que hablemos de un propietario particular que tenga una vivienda, cinco, que sea un fondo, que sea quien sea. Pero es que tampoco [La *presidència* li comunica que ha esgotat el seu torn d'intervenció] defiende como es su obligación las propiedades que son públicas, municipales y que dependen efectivamente de usted."

Es reincorpora a la sessió el Sr. Mundina.

Signat electrònicament per:

Antefirma	Nom	Data	Emissor cert	Núm. sèrie cert
SECRETARI GENERAL I DEL PLE - SECRETARIA GENERAL I DEL PLE	HILARIO LLAVADOR CISTERNES	30/03/2023	ACCVCA-120	16898817903173673250 2988532410590347135



Sr. Estellés (Cs)

"A ver, lo primero, una conclusión que subyace de la intervención que ha hecho antes el señor Campillo. No está aquí el señor Fuset como portavoz. En este caso, si quiere comentarle el tema si no está detrás del plasma viéndonos. El tema es el siguiente. Se hace muy complicado hacer política centrada, moderada, útil, enfocada hacia los problemas sociales de la ciudadanía con estos dos extremos. Es decir, esta legislatura, a diferencia quizás de algunos aspectos de la anterior, nos ha traído que Compromís y Vox se retroalimentan. Y un ejemplo ha sido lo que ha dicho el señor Campillo. Es decir, todo lo que no sea Pablo Hásel para él es extrema derecha. Pero para el señor de Vox, todo lo que no sea el señor este policía que salió hace unos meses es de extrema izquierda. Entonces es muy complicado, insisto, hacer política centrada sin encontrarse barbaridades de última hora que hacen entrar a colación con lo mismo de antes pues volver a entrar en el tema.

El acceso a la vivienda, este grupo creo que en el estado el debate de la ciudad lo dejó muy claro. Fue prácticamente un monográfico mi portavoz respecto a las necesidades de vivienda de la ciudad de València, especialmente de la gente joven. E incluso el señor alcalde, en un alarde de sinceridad, dijo que era un tema que se había atascado un poco y estaba por resolver. Por lo tanto, yo creo que nuestro compromiso con la vivienda ha quedado claro.

A partir de ahí, la defensa de la propiedad privada en este pleno este grupo ha traído mociones antiocupación, insisto, desde la centralidad y la moderación, pidiendo cambios legales. Y también que a nivel de ayuntamiento en aquellas cosas que se pudiesen hacer se mejorase. Hay una realidad, este ayuntamiento mantiene 23 viviendas ocupadas propias. Es decir, los primeros que tienen que hacer algo para desocuparlas es el propio ayuntamiento. Y luego, tiene una bolsa de vivienda en el Cabanyal que, inhabitable y en muy mal estado, supera las 100 viviendas. Sí es verdad que se han hecho rehabilitaciones, lo ha dicho alguien, pero superar las 100 viviendas. Y es un foco también de posible ocupación si no se dan soluciones. Y hoy tendremos posibilidad luego de hablar del Cabanyal.

A partir de ahí, Orriols ha sido un foco también de ocupación. Hubo una recogida de firmas en Benimàmet. Y lo difícil, cierto es que cuando intentas obtener unos datos más o menos homogéneos y acotados a la escala de ciudad, si te sales del marco nacional, que sí que es verdad que hay una tendencia al alza de la ocupación, y al marco autonómico también, y te vas al marco local, depende muchas veces de la voluntad de transparencia que tienen cuando de momento nos encontramos que sabemos que hay 80 viviendas ocupadas en Orriols y el Gobierno nos da 28. Entonces, cuando nos metemos en un debate de cifras de ocupación en la ciudad València no se puede contar con la transparencia del Gobierno. A partir de ahí, y ya para cerrar esta primera parte, respecto a tener un listado o un control, sí, qué duda cabe si el propio gobierno municipal tiene viviendas ocupadas. Respecto a estar muy al tanto respecto a inmuebles deshabitados, pues también porque he dicho el ejemplo del Cabanyal. Respecto también a que la Policía Local dentro de sus funciones, dentro de sus funciones, pueda fortalecer o reforzar unas zonas, pues si luego en cuanto a lo que es la redistribución de recursos nuevos que pueda haber en la Policía Local, entiendo además, es que lo dijo el señor Arón, irán a las zonas más conflictivas, por lo tanto entiendo que incluso se puede cumplir.

Signat electrònicament per:

Antefirma	Nom	Data	Emissor cert	Núm. sèrie cert
SECRETARI GENERAL I DEL PLE - SECRETARIA GENERAL I DEL PLE	HILARIO LLAVADOR CISTERNES	30/03/2023	ACCVCA-120	16898817903173673250 2988532410590347135



Pero hay tres aspectos en la moción que nos preocupan. El primero es el punto tres de nuevo. Es decir, desde la moción que presentó Vox en marzo, la de ciudad libre de ocupación, las propuestas dentro de lo que es Vox eran moderadas y toda la oposición la apoyó. Pero es que desde el mes de octubre que trajo la moción bomba aquella que venía a colación con la aparición del famoso policía, pues parece que haya fijación con la inmigración y en este tema no vamos a volver a entrar. Lo siento, no vamos a volver a entrar. Y también en los puntos cinco y seis quizá haya palabras que puedan matizar, pero lo que se está hablando es que personas que pueden haber tenido también un problema en un momento de su vida y hayan ocupado, pues que estén fuera de la sistemática municipal, y tampoco lo vemos apropiado. Por lo tanto, en esta moción de nuevo no vuelven a tener nuestro apoyo.

Gracias."

Sr. Ballester (PP)

"*Gràcies, alcalde*. Buenas tardes a todos.

Cuando el tema vuelve a Pleno reiteradamente, como es el caso este de la ocupación ilegal, es claramente porque preocupa, porque no es mejorado, porque sencillamente no se ha hecho nada. Y se vuelve a tener este pleno una vez más una realidad que preocupa en la calle y que además siempre viene acompañada de problemas de convivencia para los vecinos que la sufren. Se vuelve a traer una moción, como ya hicimos desde el Grupo Popular en septiembre de 2020 y en julio del 2022, donde además presentamos unas propuestas de acuerdo que pretendían por lo menos poner más difícil la ocupación de las viviendas por parte de estas personas, como era el desalojo en 24 horas o también cómo aliviar de alguna manera a los propietarios los perjuicios que tiene por esta ocupación ilegal vía rebaja del impuesto de bienes inmuebles. Porque los delitos de allanamiento de morada y de usurpación de los bienes inmuebles generan grandes perjuicios para los propietarios. No pueden disponer de su vivienda, van a seguir teniendo que hacer frente a todas las cargas derivadas de la titularidad del bien, pero además, no hay que olvidar tampoco el deterioro de la propia vivienda durante el tiempo que ha estado ocupada. Ustedes, como siempre, lo que hicieron fue presentarnos una moción alternativa, una moción descafeinada, donde no atendía verdaderamente los problemas de la ocupación. Porque no hay que olvidar que son esos propietarios los que sufren las molestias, la suciedad, pero sobre todo también las amenazas por parte de estos *okupas*.

Que se han vuelto a producir quejas de diferentes barrios de València lo dicen los propios medios de comunicación. Otra vez Orriols, Benicalap, Ruzafa, Cabanyal, Fuensanta, Nazaret, Benimaclet y otra serie de barrios. El concejal de Protección Ciudadana, el señor Cano, hizo unas declaraciones sobre el tema de la ocupación, donde decía que València no tiene un problema de ocupación y que rechaza las tesis de los partidos de derechas que alertan de una ocupación de viviendas. Bueno, vamos a ver, sí que tenemos un problema de ocupación en València, eso es evidente. Y esto no es una tesis de los partidos de derechas, esto es una realidad que tenemos en la calle y es una realidad que tenemos en nuestra ciudad. Además, no hay que olvidar que este problema no solamente está vulnerando el derecho del propietario legítimo de la vivienda, sino que se está produciendo una inseguridad entre los vecinos de la comunidad de propietarios donde se les ha instalado. No hacen caso a las normas de convivencia de la comunidad, realizan actuaciones prohibidas, nocivas, insalubres o en general restringida para el resto de propietarios

Signat electrònicament per:

Antefirma	Nom	Data	Emissor cert	Núm. sèrie cert
SECRETARI GENERAL I DEL PLE - SECRETARIA GENERAL I DEL PLE	HILARIO LLAVADOR CISTERNES	30/03/2023	ACCVCA-120	16898817903173673250 2988532410590347135



de esa finca, de esa comunidad. Y lo que es peor, el miedo que generan y las amenazas que reciben. Es un tema en el que no se puede jugar ni con los porcentajes de ocupación en nuestra ciudad, sino que son muchos los pisos que están ocupados y tenemos que ponerle una solución.

Dicho esto, señor Gosálbez, el Partido Popular siempre ha dejado bien claro su postura ante la ocupación ilegal y está en contra de ella. Estamos de acuerdo después de haber leído detenidamente su moción en los puntos, en sus propuestas de acuerdo uno, dos y cuatro. En su tercera propuesta, nosotros siempre hemos apostado por el trabajo conjunto entre la Policía local y los servicios sociales; esto no lo recoge en su punto tres. En su quinta propuesta dice que el Ayuntamiento de València no suscriba ningún contrato a personas que hayan ocupado ilegalmente una vivienda y hayan sido condenados por ello. Hombre, si lo hicieron en su día, fueron condenados y han cumplido su pena, usted les está quitando la oportunidad de rehacer su vida. O dicho de otra manera, los está condenando para siempre. Y por último, en su sexta propuesta dice que queden excluidos para acceder a una vivienda en tanto en régimen de propiedad o aquellas personas que se encuentran ocupando una vivienda o inmuebles sin título suficiente, explíqueme entonces cómo salen estas personas de este círculo vicioso.

Por todo ello, nosotros nos vamos a abstener en la votación. No en el fondo, pero sí por las dudas razonables como lo he comentado que vemos en sus propuestas de acuerdo.

Gracias."

El Sr Fuset (Compromís) renuncia al seu torn d'intervenció i demana que passe directament a votació, de conformitat amb l'art. 70.5 del ROP.

## VOTACIÓ

La moció subscripta pel portaveu del Grup Vox, Sr. Gosálbez, en defensa de la vivenda i contra l'ocupació il·legal de vivendes i edificis de titularitat municipal, és rebutjada pels vots en contra dels 17 regidors i regidores dels grups Compromís i Socialista; voten a favor els 2 regidors del Grup Vox, i fan constar la seua abstenció els 8 regidors i regidores dels grups Popular i Ciutadans presents a la sessió (absents les Sres. Catalá, Ferrer i Climent i els Srs. Giner, Pardo i Copoví).

28	RESULTAT: APROVAT	
EXPEDIENT: O-C1910-2023-000012-00		PROPOSTA NÚM.: 1
ASSUMPTE: Moció subscripta conjuntament per la regidora d'Igualtat i Polítiques de Gènere i LGTBI, Sra. Beamud, el portaveu del Grup Compromís, Sr. Fuset, i la portaveu del Grup Socialista, Sra. Gómez, sobre el 8 de Març, Dia Internacional de les Dones.		

## ESMENES I ALTERNATIVES

Esmena a la totalitat del Grup Ciutadans:

"Han sido muchos los avances conseguidos, pero persisten las desigualdades, la discriminación y la violencia a las mujeres por el hecho de serlo, ante este hecho no caben tibiezas y no es entendible ser neutrales.

Signat electrònicament per:

Antefirma	Nom	Data	Emissor cert	Núm. sèrie cert
SECRETARI GENERAL I DEL PLE - SECRETARIA GENERAL I DEL PLE	HILARIO LLAVADOR CISTERNES	30/03/2023	ACCVCA-120	16898817903173673250 2988532410590347135





El 8 de marzo fue proclamado el Día Internacional por los Derechos de la Mujer por la Organización de las Naciones Unidas en 1975. Desde entonces, es un día de celebración por los avances que hemos conseguido a lo largo de la historia y de reivindicación por lo que nos queda por alcanzar en materia de igualdad entre mujeres y hombres en todos los ámbitos de la vida.

Es indudable que España es referente en materia de igualdad, nuestro marco normativo es ejemplo para muchos países que nos reconocen la firme defensa de los derechos de las mujeres situándonos a la cabeza en el Índice Europeo de Igualdad de Género.

Este año nos convoca la necesidad de afianzar todos los avances conseguidos dejando de lado el ruido que pretenden hacer algunos sectores al sentirse amenazados en sus privilegios adquiridos en la sociedad machista con unos valores donde el papel de la mujer en general y a lo largo de la historia ha sido ignorado e infravalorado.

No debemos olvidar los colectivos vulnerables donde las mujeres se encuentran en situaciones de discriminación múltiple: por ser mujeres y por tener una discapacidad, ser de una raza o etnia concreta, tener una determinada edad o vivir y trabajar fuera de las grandes ciudades o núcleos de población.

En este sentido tenemos en cuenta a las mujeres del mundo rural y su papel fundamental en el desarrollo de actuaciones relacionadas con la lucha contra la despoblación y el reto demográfico.

En el aspecto laboral, viendo los datos de los diferentes indicadores como trabajo a tiempo parcial, salarial, sectores productivos, carrera profesional etc., las condiciones de trabajo de las mujeres son peores que las de los hombres, teniendo poca presencia en determinados sectores profesionales y en cargos de dirección empresarial.

Hasta hace unos años el pensamiento generalizado era que la violencia contra las mujeres era consecuencia de actitudes individuales y del ámbito privado. Gracias a los avances conquistados y a la mayor visibilización y sensibilidad por parte de la sociedad se ha conseguido situarla en el centro de las preocupaciones, con categoría de problema social, con la obligación de dar respuesta inmediata desde los poderes públicos. Las violencias de género constituyen la cara más oscura de la desigualdad.

Desde el ámbito local debemos seguir con el compromiso de construir una sociedad igualitaria, que garantice los derechos de todas las personas, así como la participación activa en la vida local.

Estos compromisos se deben plasmar en el diseño y gestión de unas políticas locales que conviertan a nuestras sociedades en motores de transformación. Es por ello que el pleno del Ayuntamiento de Valencia reunido propone:

- Intensificar los esfuerzos en el desarrollo de políticas encaminadas a fomentar el empleo, el empoderamiento y la educación para la igualdad de oportunidades.
- Incorporar la perspectiva de género en toda la actividad local y establecer una coordinación adecuada entre las diversas áreas del gobierno municipal. Actualizar los sistemas y

Signat electrònicament per:

Antefirma	Nom	Data	Emissor cert	Núm. sèrie cert
SECRETARI GENERAL I DEL PLE - SECRETARIA GENERAL I DEL PLE	HILARIO LLAVADOR CISTERNES	30/03/2023	ACCVCA-120	16898817903173673250 2988532410590347135



protocolos de actuación en el desarrollo de las políticas de igualdad en coordinación con todas las entidades implicadas.

- Plantear sistemas de recopilación de datos desagregados para comprender y abordar las desigualdades de género para que, de su análisis, podamos ofrecer una respuesta apropiada y eficaz.
- Ampliar el sistema de atención a las víctimas de todas las formas de violencia machista contra las mujeres en el marco de nuestras competencias, avanzando en la mejora de los sistemas de detección temprana, situando en el centro de todas las medidas los derechos de las víctimas y su empoderamiento, y atendiendo al reconocimiento al derecho de reparación de las víctimas.
- Sumarnos e invitar a toda la Ciudadanía a participar en los actos organizados con motivo del 8M, así como aquellas acciones e iniciativas que reiviniquen la igualdad y contra la violencia contra las mujeres."

### **DEBAT**

La presidència obri el primer torn de paraules.

Sra. Beamud (Compromís)

"Moltes gràcies, alcalde.

El 1910 es va establir el dia 8 de març com el Dia Internacional de les Dones en l'àmbit de la II Conferència Internacional de les Dones Treballadores a Copenhaguen. Un dia per a reivindicar els drets laborals i socials de les dones i que està reconegut internacionalment i que naix des del feminisme com una reivindicació d'igualtat entre homes i dones. Cent anys després hi han dos qüestions que són inqüestionables, que són innegables. La primera és que el moviment feminista està més viu que mai. I la segona és que, evidentment, malgrat totes les fites i tots els avanços que s'han aconseguit al llarg d'aquest temps i que, de fet, Espanya és mirada de manera internacional com un dels països més avançats en matèria d'igualtat, encara ens queda molt camí per fer. De fet, encara és latent la bretxa salarial. Continuem patint desigualtats respecte als homes, trobant-nos diferents obstacles com és el sostre de vidre, els micromasclismes com el *mansplaining* o les narratives paternalistes o condescendents des d'una mirada masculina.

Continuem patint els estereotips i els rols de gènere i estan a l'ordre del dia. Per això no és d'estranyar que en els oficis, en els treballs, en les professions, estos contenen llaços de gènere, sent aquests treballs que estan dedicats a les cures els que estan més fortament feminitzats i aquells que són considerats de menor vàlua i que estan pitjor remunerats. Si d'alguna cosa ha servit també d'alguna manera la crisi sanitària del COVID-19 era per a ficar en valor tot estos treballs de professions que es dediquen a les cures i que per a molts, de sobte i mai estar, tot siga dit, s'han revelat com uns treballs que són essencials. I és que ho són. Són essencials per a la vida, per al sosteniment de la vida. Perquè les persones necessitem a les cures sempre, des de que som menudes, ens fem majors, en situacions de malaltia o en situacions de diversitat funcional. De fet, els éssers humans som éssers interdependents i ens necessitem els uns i els altres per a poder sobreviure, de la mateixa manera que som éssers ecodependents i necessitem a la resta d'éssers vius i al planeta per a poder viure.

Signat electrònicament per:

Antefirma	Nom	Data	Emissor cert	Núm. sèrie cert
SECRETARI GENERAL I DEL PLE - SECRETARIA GENERAL I DEL PLE	HILARIO LLAVADOR CISTERNES	30/03/2023	ACCVCA-120	16898817903173673250 2988532410590347135





És per tot això que pensem que és molt interessant poder fer un pensament per a poder ficar les cures en el centre de tota l'acció, promovent la cura des de totes les vessants, des del territori, transformant la ciutat com una ciutat cuidadora per a les persones, per a totes. Hem de continuar d'alguna manera reforçant tots els serveis socials com estem fent, continuant apostant per un urbanisme a l'escala de les persones, que pense en els itineraris per a facilitar la tasca cuidadora, posats que en estos rols de gènere que continuen latents som les dones les que major temps dediquem a les cures de les persones, no només en les tasques professionals sinó també en l'àmbit privat. Continuar cuidant qualsevol espai, pensar des d'una mirada, des de les joves, des de les persones amb discapacitat, persones migrades, des de les dones per a poder fer una ciutat el més habitable possible. Oferir esta mirada des de les cures ens permet parlar del dret a la ciutat, es fica a les persones al centre i ens empodera a uns i als altres. Parla justament de ficar la igualtat al centre de tota l'acció política.

Com la réplica la farà la meua companya Elisa Valía, sí que volia fer una sèrie de comentaris sobre algunes propostes que s'havien presentat. Respecte a l'esmena a la totalitat que presenta el Grup Ciutadans sí que volia fer un comentari. Podíeu haver aterrat, encara que siga este còpia apega d'una proposta de la Federació de Municipis i Províncies a nivel estatal, al territori valencià, a la ciutat de València. Fent-ho aixina s'haguera pogut veure com estes mesures que s'estan proposant d'una mirada molt generalista, s'estan implementant de manera ja des de fa anys en aquesta ciutat. S'haguera pogut mirar inclús també com de fet algunes d'eixes mesures ja han sigut aprovades molt recentment en el Ple de novembre. I d'alguna manera és simplement no fer un copiar i apegar d'un treball, aterrar-lo a l'Ajuntament de València com a regidores i regidors que som d'aquest Ajuntament, i fer propostes concretes.

En esta proposta que fem d'aquesta moció presentem una bateria de propostes molt concretes per a parlar de coresponsabilitat, per a parlar d'un tema que és molt important com són les cures. Un tema en el qual les dones invertim molt més temps que els homes a la cura de les diferents persones que puguen estar al càrrec de cada un de nosaltres i a nosaltres mateixos en l'àmbit privat, però també en l'àmbit professional, donat que, com he explicat adés, és justament on estan més feminitzades totes aquestes professions, *[La presidència li comunica que ha esgotat el seu torn d'intervenció]* la qual cosa cal fer este esforç i demanem el vot a favor d'aquesta moció."

Sr. Gosálbez (Vox)

"Gracias, alcalde.

Bueno, el día 8 de marzo en Vox no buscaremos hablar por las mujeres ni tampoco victimizarlas. El 8 de marzo nosotros haremos lo que hacemos siempre, trabajar para solucionar sus problemas. Igual que los de los hombres, los niños, los ancianos y las personas dependientes. Otro año más una moción en estas fechas que traen ustedes completamente ideológica. Lo único que les interesa, su ideología. Porque gestionar la ciudad mejor no hablamos. Donde hay que buscar soluciones a los problemas reales ustedes lo que traen, ¿qué es? Ideología.

Pero vamos más allá. Nosotros, nos engañemos, ustedes son unos absolutos hipócritas, falsos, impostores. Díganlo como quieran, elijan el calificativo que quieran. Ustedes se llenan la boca de decir que defienden a la mujer, pero la realidad es completamente distinta y son ustedes

Signat electrònicament per:

Antefirma	Nom	Data	Emissor cert	Núm. sèrie cert
SECRETARI GENERAL I DEL PLE - SECRETARIA GENERAL I DEL PLE	HILARIO LLAVADOR CISTERNES	30/03/2023	ACCVCA-120	16898817903173673250 2988532410590347135



unos sectarios y unos cobardes. Y ejemplos, varios. Se los voy a poner. Mire, aún estamos esperando oír una voz de la izquierda que critique a Pablo Iglesias, ese comunista, por decirle a una mujer periodista: 'Te azotaría hasta sangrar'. Aún estamos esperando oír una voz de la izquierda que critique los hechos asquerosos, repugnantes, del marido de la señora Oltra, abusar de una menor. Aún estamos esperando oír una voz de la izquierda que critique a quien vota en contra de una comisión de investigación de una posible red de explotación y prostitución de 17 menores en las Islas Baleares. Aún estamos esperando oír una voz de la izquierda que critique esa ley que libera y beneficia a pederastas, violadores, casi 600. Aún estamos esperando oír una voz de la izquierda que critique a ese concejal de Compromís que quería hacer esclavas sexuales y para el que piden 18 años de prisión. Aún estamos esperando una voz de la izquierda que critique a ese gran socialista, Eguiguren. Se lo dije el pleno pasado, se lo vuelvo a decir, señora Beamud. Ahora tendrá la oportunidad de condenar todos estos asquerosos hechos contra las mujeres. Dicen ustedes una cosa y la contraria. Cuando no les interesa, miran hacia otro lado. Y lo peor de todo es que no se les cae la cara de vergüenza, quizás porque ni la conocen. Eso solo tiene un nombre: impostores, hipócritas, trileros, falsos. Elijan ustedes.

Pero mire, para que no haya dudas, ninguna duda respecto de la postura de Vox, dejar claros estos puntos. Nuestro compromiso absoluto con la defensa de todas las personas. El compromiso absoluto de Vox con todas las víctimas, con independencia de su sexo. El compromiso absoluto de Vox con el artículo 1 de la Declaración de los Derechos Humanos, que dice que todos los seres humanos nacen libres e iguales en dignidad y derechos. Nuestro compromiso absoluto en la defensa de la dignidad de todas las personas, artículo 10 de la Constitución. El compromiso absoluto de Vox con la defensa de la igualdad y la no discriminación, artículo 14 de la Constitución. No olvidamos tampoco y denunciemos delitos como la discriminación, la hostilidad, la violencia, la humillación, el menosprecio, la denegación de un servicio público por motivos de sexo o de orientación sexual. En definitiva, la condena absoluta por Vox de todo acto de violencia, lo ejerza quien lo ejerza y lo sufra quien lo sufre. En Vox no nos olvidamos de absolutamente nadie. Nosotros no dejamos a nadie atrás porque estamos comprometidos, como bien saben, con la máxima de que quien la hace la paga, sea un hombre o sea una mujer.

Y vamos un paso más allá. Nosotros proponemos cadena perpetua, han escuchado bien, cadena perpetua para asesinos como el de Laura Luelmo o Diana Quer, mientras que la izquierda se opone a esa medida y se dedica a liberar pederastas, violadores y sediciosos, todo gente de bien. Perseguimos el crimen y el delito como ningún otro partido, ya sea contra las mujeres, contra los hombres, contra los niños o contra nuestros mayores. ¿Quién defiende más a las mujeres, a los hombres, a los niños, a los ancianos de sus agresores? ¿Sus políticas blandas?, ¿esa repugnante legislación que saca y libera a violadores?, ¿a los sediciosos? ¿O Vox que los quiere una buena temporada en prisión? La violencia contra la mujer, y lo hemos dicho siempre, es una absoluta lacra de esta sociedad. Pero no se combate bajo ningún concepto con dinero público regado a oenegés o a asociaciones [La presidència li comunica que ha esgotat el seu torn d'intervenció] ideológicas como aquella andaluza que de 40 millones de euros de presupuesto llegaban a las mujeres menos de 1 millón."

Es reincorporen a la sessió les Sres. Catalá i Climent.

Signat electrònicament per:

Antefirma	Nom	Data	Emissor cert	Núm. sèrie cert
SECRETARI GENERAL I DEL PLE - SECRETARIA GENERAL I DEL PLE	HILARIO LLAVADOR CISTERNES	30/03/2023	ACCVCA-120	16898817903173673250 2988532410590347135



Sra. Gil (Cs)

*"Moltes gràcies, alcalde.*

Bueno, un año más nos enfrentamos al día 8 de Marzo, donde celebraremos el Día Internacional de la Mujer. Un recordatorio a todas las instituciones públicas donde solo con políticas conciliadoras, con políticas valientes, con políticas donde se ponga el interés general por encima de cualquier ideología política, pues llegaremos a una igualdad real y efectiva. Pero no hay que olvidar que este año enfrentamos el 8 M probablemente como nunca en la época de la democracia. Un 8 M donde muchas mujeres, todas ellas víctimas de violencia de género, se quedan abandonadas por la izquierda política de nuestro país. Un 8 M donde muchos agresores ven rebajada su condena. Un 8 M donde muchos agresores desgraciadamente salen a la calle por su infantil soberbia. Y esa es la realidad de este 8 M. Un 8 M en el que se debería de estar celebrando muchísimas cosas y muchísimos avances de la sociedad. Pero la realidad es que no va a ser así.

Y enfrentamos también este 8 M con tres datos que nos preocupan. En primer lugar, que el 60 % del paro de nuestra ciudad tiene nombre de mujer. En segundo lugar, que solo una de cada tres empresas fundadas las funda una mujer. Queda mucho que hacer también en materia de emprendimiento. Los índices de pobreza también afectan muchísimo más a las mujeres que a los hombres. Y qué hablar de la brecha salarial. Ayer fue el día contra la brecha salarial y la Comunidad Valenciana supera la media nacional en brecha salarial.

Y a esto debemos sumarle dos hitos importantes, importantísimos de hecho. Uno, que la Comunidad Valenciana, concretamente en la provincia de València, hemos pasado de tener 11 juzgados de violencia de género a 5, donde las mujeres víctimas de violencia de género van a tener más complicado denunciar a sus agresores porque van a estar más lejos de los juzgados de violencia de género. Está bien hacer juzgados especializados, pero no eliminarlos. Hemos pasado de 11 a 5. Y en segundo lugar, lo más importante, por lo que me refería al inicio, por la Ley del 'Solo sí es sí'.

Nosotros esta moción, aunque suscribimos muchísimos de los puntos, no la podemos votar a favor. Y el motivo principal y más importante es porque no nombran, como he dicho en la anterior moción ni una sola vez a las mujeres víctimas de violencia de género. Ni una sola vez, ni un minuto de su tiempo han parado a dedicar a estas mujeres en la redacción de esta moción. Y por responsabilidad, les pediría que incluyese una enmienda de adición que se la hago in voce donde diga, en primer lugar, que piden disculpas a todas aquellas mujeres víctimas de violencia de género. Y en segundo lugar, que se modifique de forma urgente e inmediata la Ley del 'Solo sí es sí'. Solo si son capaces de incluir estas enmiendas a esa moción podrán revalidar su compromiso con el feminismo.

Y también otra cuestión muy importante es que la izquierda de este país ha conseguido dividir al movimiento feminista. Sí, otra vez, señora Gómez. Yo sé que a usted no le gusta hablar de feminismo porque o digo tonterías u otra vez hablo del feminismo. Qué casualidad, oiga. Cómo han cambiado las tornas. Han cambiado las tornas muchísimo. De ser usted la única feminista de este hemiciclo a molestarle que hablemos de feminismo, a molestarle que hablemos

Signat electrònicament per:

Antefirma	Nom	Data	Emissor cert	Núm. sèrie cert
SECRETARI GENERAL I DEL PLE - SECRETARIA GENERAL I DEL PLE	HILARIO LLAVADOR CISTERNES	30/03/2023	ACCVCA-120	16898817903173673250 2988532410590347135



de las mujeres víctimas de violencia de género. Qué casualidad, oiga. Usted, yo no sé quién le ha cambiado tanto, pero ha cambiado muchísimo. Ha pasado de ser la única feminista a no gustarle hablar de feminismo. Vaya usted, qué casualidad. Así que, por último, y si me deja hablar, señora Gómez. Si no le importa, estoy hablando yo. Si no le importa, me deja hablar. Para terminar... Pues no quiere que hable, oiga. No lo quiere que yo hable de feminismo ni del 8 M. Señor alcalde. Para empezar, no he terminado el tiempo. Eso lo primero. Y lo segundo, está hablando una mujer. Del 8 M. Entonces, un poquito de respeto.

Así que le pediría que incluyesen estas enmiendas por respeto a las víctimas. Y por supuesto, no podemos apoyar esta moción si no las incluyen."

Sra. Torrado (PP)

*"Moltes gràcies, alcalde.*

Faltan pocos días para el 8 de marzo y desde el Grupo Popular queremos conmemorar una fecha que simboliza el esfuerzo de la sociedad para lograr la igualdad de mujeres y de hombres. Nos hubiera gustado que una vez más se pudiera firmar por todos los grupos políticos una declaración institucional, porque en el Partido Popular estamos a favor de que esa igualdad debe ser un propósito compartido por toda la sociedad. Y podría haber sido la declaración de la Federación Valenciana de Municipios y Provincias. Pero ustedes traen una moción que desde luego nosotros sí que votaremos a favor, pero nos hubiera gustado mejor que fuera una declaración institucional de todos los grupos políticos, porque aquí estamos para trabajar todos y para colaborar y hablar de unidad y no de división, un fin que nos compromete a todos, con independencia de nuestro sexo, edad, condición u orientación política.

En ese sentido, queremos reconocer el valor de la Constitución española que en 1978 fue el marco por el que se consagró en nuestro país la igualdad jurídica entre mujeres y hombres, tal y como viene recogido en su artículo 14. La Constitución de 1978 ha sido la base imprescindible del inmenso avance hacia la plena igualdad que se ha producido en nuestro país en las últimas cuatro décadas. Un avance que se ha sustanciado en todos los ámbitos de la sociedad. Desde el mundo de la empresa, la administración y la política, a la ciencia, a la cultura y el deporte, por citar algunos de ellos. Algo que no hubiera sido posible sin la determinación de tantas mujeres que de forma pública o privada han abierto el camino a la igualdad de todos. Defendemos la libertad y la dignidad de toda persona como titular de derechos y deberes. Abogamos por una sociedad madura y abierta, donde el valor compartido de la igualdad se manifiesta en la equiparación plena de oportunidades y la articulación de las herramientas que hacen posible que toda mujer logre conquistar las metas que se proponga. Una sociedad en libertad que pone freno a cualquier cortapisa discriminatoria que impide desarrollar a la mujer la plenitud de su talento y sus capacidades. Una sociedad, en definitiva, en la que la mujer y el hombre avanzan conjuntamente hasta la completa erradicación de todas formas de perjuicio o desigualdad.

Si bien la sociedad española ha avanzado mucho hacia la igualdad, somos conscientes que en la vida diaria, por desgracia, todavía persisten situaciones de discriminación. En el Partido Popular estamos decididos a combatir cualquier tipo de discriminación o violencia que se produzca por razón de sexo. Y aquí la lucha contra la violencia de género tiene que ser una de nuestras prioridades. Por desgracia y en estos momentos, hasta ahora, ya hay 545 delincuentes sexuales que han tenido una rebaja de sus penas. Por eso, desde el Partido Popular presentamos

Signat electrònicament per:

Antefirma	Nom	Data	Emissor cert	Núm. sèrie cert
SECRETARI GENERAL I DEL PLE - SECRETARIA GENERAL I DEL PLE	HILARIO LLAVADOR CISTERNES	30/03/2023	ACCVCA-120	16898817903173673250 2988532410590347135



esa moció en contra de la Ley del ‘Sí o sí’ [sic] para que se modifique ya. Es urgente y tiene que ser una de las prioridades de los poderes públicos y del conjunto de la sociedad. La realidad de las víctimas... Sí, Ley del ‘Sí o sí’ [sic]. No es para reírse, no es para reírse. Hay muchas mujeres que están sufriendo mucho por esa ley, a la que el Partido Popular votó que no y ustedes votaron que sí. No puede ser ignorada, no puede ser ignorada y todos tenemos que comprometernos con su erradicación. Por ello, insistimos en la necesidad de que todos los partidos políticos trabajemos unidos dentro del Pacto de Estado contra la Violencia de Género, que fue un pacto que fue aprobado precisamente mientras que gobernaba el Partido Popular, para impulsar así... Estamos hablando de violencia de género y de violencia contra las mujeres, y esto es lo que les preocupa. Así es como defienden a las mujeres. Así es como defiende la izquierda a las mujeres.

Pero también nos preocupa, además de la violencia de género, el empleo femenino, porque el empleo es una de las condiciones que más inciden en la igualdad. Por eso defendemos la igualdad de oportunidades en el acceso al mercado de trabajo y a la igualdad salarial de mujeres y hombres, como hicimos ayer en el acto que se celebró en la plaza del Ayuntamiento. Porque no queremos ni más ni menos, queremos ser iguales. Asimismo, tenemos que lograr que la maternidad no se convierta en un freno al desarrollo profesional de las mujeres. Debemos incidir en políticas de conciliación. Este día que estamos conmemorando ahora, el próximo 8 de marzo, tiene que ser de reflexión para que los logros alcanzados [*La presidència li comunica que ha esgotat el seu torn d'intervenció*] en los últimos años en materia de igualdad vayan continuando, para que las decisiones políticas y las leyes funcionen para mejorar la [*La presidència li reitera que ha esgotat el seu torn d'intervenció*] vida de todos, especialmente de las mujeres.

Muchas gracias."

\_\_\_\_\_

Es reincorpora a la sessió la Sra. Ferrer i els Srs. Pardo i Copoví.

\_\_\_\_\_

La presidència obri el segon torn de paraules.

Sra. Valía (Compromís)

"Simplemente estábamos comentando que no es la Ley del ‘Sí o sí’ sino la Ley del ‘Sí es sí’, que quiere decir que el consentimiento es la base fundamental del cambio de paradigma.

En primer lugar, yo querría pedir que las lecciones de feminismo pues que intentemos ajustarlas más, porque Ciudadanos, por ejemplo, votó a favor de esa ley que ahora tanto critica y que nosotros hemos dicho desde mi momento que si había que reformularla se formularía, pero lo digo por un poco, tranquilicémonos un poquito. Si usted quería añadir alguna cuestión concreta sobre violencia de género, aunque hay un día específico para ello en noviembre, podía haber hecho una enmienda a la moción en lugar de una enmienda a la totalidad y todo en contra. Y el Partido Popular, es que como aún está pensando a ver si el derecho a la interrupción voluntaria del embarazo es un derecho o es un fenómeno, pues tampoco nos va a dar lecciones de feminismo evidentemente a los demás. La desigualdad entre hombres y mujeres en todas las dimensiones y en todos los ámbitos de la vida está fuera de toda duda. Hay algunos que la niegan

Signat electrònicament per:

Antefirma	Nom	Data	Emissor cert	Núm. sèrie cert
SECRETARI GENERAL I DEL PLE - SECRETARIA GENERAL I DEL PLE	HILARIO LLAVADOR CISTERNES	30/03/2023	ACCVCA-120	16898817903173673250 2988532410590347135



porque, desde luego, Vox dice que está comprometido con todas las víctimas, excepto con la víctima de su candidato a presidir la Comunidad Valenciana que entienden que aunque fue condenado por violencia machista, eso no es ningún impedimento para que aspire a representar a los valencianos y valencianas.

Ayer mismo reivindicábamos la eliminación de la brecha salarial que es la que obliga a las mujeres a trabajar más de un mes al año gratuitamente. La brecha salarial, además, se dispara en España a partir de los 35 años porque la maternidad sigue penalizando mucho más a las mujeres. Las mujeres de más de 65 años cobran un 30 % menos que los hombres, porque eso es fruto de la brecha salarial a lo largo de toda la vida laboral. Pero yo quiero incidir en una de esas dimensiones en las que vemos toda la crudeza de la desigualdad entre hombres y mujeres, la libertad efectiva de decidir sobre el propio cuerpo y sobre la propia vida. Hablamos de prostitución, hablamos de maternidad y hablamos del cruel eufemismo 'gestación subrogada'. Las mujeres necesitamos una posición conjunta y unívoca que garantice que el objetivo real de toda la sociedad en su conjunto es garantizar que todas podamos vivir y decidir en libertad. Hace 150 años, un abogado valenciano, Sorní, asumió la cartera de Ministro de Ultramar en la I República y aunque apenas estuvo cuatro meses le bastaron para sacar a España de la ignominia con la abolición de la esclavitud, con oposición, para variar, de los más reaccionarios. La esclavitud no era ni más ni menos que la compraventa de personas, mejor dicho, de cuerpos, porque a los esclavos se les despojaban de todo lo que les convertía en personas. Cuerpos de personas pobres al servicio de personas con más recursos, que servían ni más ni menos que para satisfacer sus necesidades o deseos. La decisión de Sorní, valiente, permitió a España entrar en el concierto de las naciones civilizadas y pasar una de las páginas más tristes de la historia. Donde entonces se anunciaban los anuncios de esclavos en la prensa, hoy tenemos anuncios de prostitución. Cualquier sociedad decente es una sociedad abolicionista, porque disponer del cuerpo de una mujer para hacer con él lo que se quiera es simplemente indecente. ¿Qué pensarán las generaciones futuras? [La presidència li comunica que ha esgotat el seu torn d'intervenció] ¿Ya? Madre mía. Pues nada. Es que, claro, he tenido que contestar a todo el mundo que iba repartiendo carnés de feminismo, que al final."

Sr. Gosálbez (Vox)

"Gracias, alcalde.

Bueno, pues hablando de esta moción es curioso, señora Gómez, que hoy tiene usted su día. Hoy se está luciendo, de verdad. Nos ha mentido. Ha mentido gravemente en el Pleno. Y no solo ha mentido, sino que además se chulea, se burla y le perdona la vida a una compañera de corporación como es la señora Gil, de Ciudadanos. Vergonzoso. Poco más que decir, señora Gomez, Yo lo que le rogaría al alcalde que en esos momentos deje el móvil, deje la tablet y se dedique a lo que se tiene que dedicar, a dirigir el debate.

Miren, la violencia contra la mujer, lo decía antes, es una asquerosa lacra que tenemos en esta sociedad, pero que no se combate regando de dinero público todas esas oenegés y asociaciones absolutamente ideológicas, como aquella andaluza de los 40 millones, que de los 40 kilos a las mujeres les llegaba menos de 1 millón de euros. O aquellas campañas del Partido Popular y de Ciudadanos en Córdoba criminalizando al varón. Tampoco así se pelea, ni se lucha contra esta lacra. ¿Cómo se lucha? Pues educando en el respeto, absolutamente en el respeto. ¿Y dónde? En la familia y en la escuela.

Signat electrònicament per:

Antefirma	Nom	Data	Emissor cert	Núm. sèrie cert
SECRETARI GENERAL I DEL PLE - SECRETARIA GENERAL I DEL PLE	HILARIO LLAVADOR CISTERNES	30/03/2023	ACCVCA-120	16898817903173673250 2988532410590347135





Señor Ribó, la Ley de Violencia de Género ha sido un absoluto y completo fracaso. Y se lo explico porque ustedes al parecer todavía no se han enterado. El número de mujeres asesinadas no para de crecer, para desgracia de España y para vergüenza de quien la aprobó y la apoya. Fracasa porque vulnera el derecho a la presunción de inocencia del varón, al que convierte directamente en culpable por el mero hecho de serlo. Y en Vox, ¿que es lo que queremos? Bueno, pues queremos que la ley sea igual para absolutamente todas las personas, que proteja por igual a todas las víctimas y que castigue por igual a todos los delincuentes. Que se castiguen hechos, no personas. Abogamos pues, por una ley de violencia intrafamiliar que amplíe la protección especial a cualquier agresión cometida dentro del núcleo familiar. ¿Hay que seguir trabajando para hacer efectiva la igualdad y la no discriminación? Solo hay una respuesta: Sí, por supuesto. Pero sin enfrentar al hombre con la mujer, que es lo único a lo que se dedican ustedes siempre. Somos complementarios y no somos enemigos, recuérdenlo.

Las propuestas a su moción otro año más no son el camino y desde luego, desde Vox votaremos en contra."

\_\_\_\_\_

Es reincorpora a la sessió el Sr. Estellés.

\_\_\_\_\_

Sra. Gil (Cs)

"En primer lugar, en relación con las enmiendas, la enmienda a la totalidad alternativa que hemos presentado desde el Grupo Ciudadanos, correcto, no ha adivinado la pólvora, es la de la Federación Española de Municipios y Provincias. No es ni un copia y pega ni nada, es la de la Federación Española de Municipios. Bueno, en primer lugar eso. Y en segundo lugar, la enmienda que hemos propuesto no se nos ha dicho nada al respecto. Entiendo que no se va a aceptar la de incluir la modificación por la vía de urgencia de la Ley del 'Solo sí es sí' y pedir disculpas a las víctimas. Entiendo que no se hace aceptado porque además nadie me está mirando, así que entiendo que no.

En segundo lugar también, hablando de las lecciones de feminismo. Yo no pretendo dar lecciones de feminismo a nadie, pero es que aquí durante estos cuatro años hemos tenido que aguantar muchas lecciones de feminismo de la izquierda. Muchísimas, infinitas. Todos los años, entre dos y tres veces. Entonces, claro, que ustedes vengan aquí ahora con la cabeza agachadita que no mira nadie al frente a decir no se sabe muy bien el qué, pues yo les pido que, en primer lugar, incluyan a las víctimas de violencia de género en el 8 M, que dejen de abandonarlas. En segundo lugar, que incluyan la modificación de la Ley del 'Solo sí es sí', que es una ley nefasta para este país. Y sí, correcto. Vamos a ver, es que ustedes piensan que inventan la pólvora. Sí. Ciudadanos votó a favor. ¿Cuántas veces tengo que decirlo? Lo ponen todos los periódicos, en el Diario de Sesiones. Sí, ya lo sé. Pero hemos pedido la modificación. Y ustedes que están gobernando, que el presidente del Gobierno es de su partido, que ustedes lo han pedido, háganlo. ¿Es que a quién se lo piden? ¿A nosotros? ¿Nos lo van a pedir a nosotros para que se modifique?

Signat electrònicament per:

Antefirma	Nom	Data	Emissor cert	Núm. sèrie cert
SECRETARI GENERAL I DEL PLE - SECRETARIA GENERAL I DEL PLE	HILARIO LLAVADOR CISTERNES	30/03/2023	ACCVCA-120	16898817903173673250 2988532410590347135



Háganlo. Pónganse de acuerdo, porque para lo que quieren sí se ponen de acuerdo. Lo que pasa que ahora no les interesa. No sé por qué no les interesa, porque ustedes son, como hemos dicho antes, los más feministas del lugar.

Así que nada más. Espero que este 8 M sirva para recapacitar a muchísima gente, para que muchísima gente se dé cuenta lo que es abandonar a todas aquellas mujeres que desgraciadamente están viendo cómo sus agresores rebajan su condena. *Val, gràcies. No res, vaig a acabar perquè és un poc surrealista. Y nada más, que espero que lo incorporen, que modifiquen la ley y que, como he dicho antes, si en algún momento de su carrera política se sintieron feministas, modifiquenlo.*"

Sra. Torrado (PP)

*"Moltes gràcies.*

Bueno, pues efectivamente, en esta moción estamos hablando de conmemorar el próximo 8 de Marzo, Día Internacional de las Mujeres. Y en todo el mundo, por desgracia, las mujeres se enfrentan a un aumento de la violencia doméstica, a tareas de cuidados no remunerados, al desempleo y a la pobreza. Cuando las mujeres de todos los continentes separadas por fronteras nacionales, diferencias étnicas, lingüísticas, culturales, económicas y políticas se unen para celebrar este día, estamos ante una tradición de no menos de 90 años de lucha en pro de la igualdad, la justicia, la paz y el desarrollo, manteniendo el recuerdo de aquellas mujeres artífices de la historia que lucharon en pie de igualdad por una mayor participación de las mujeres.

El día 8 de marzo fue institucionalizado por decisión de las Naciones Unidas en 1975 como el Día Internacional de las Mujeres, reconociendo de manera implícita que las mujeres, la mitad de la población del planeta, vive y habita en él en clara desventaja hoy en día, por desgracia, con respecto a los hombres, admitiendo la necesidad de diseñar políticas públicas que corrijan esta situación de desigualdad y de clara discriminación.

Por ello, este día tiene que ser un día de ejemplo de lucha por la igualdad de toda la sociedad, tanto de mujeres como de hombres. Y en esta reivindicación estará siempre activo el Partido Popular.

*Moltes gràcies."*

## **VOTACIÓ**

Se sotmet, en primer lloc, a votació l'esmena de substitució subscripta pel Grup Ciutadans i el Ple de l'Ajuntament acorda rebutjar-la pels vots en contra dels 17 regidors i regidores dels grups Compromís i Socialista; voten a favor els 13 regidors i regidores dels grups Popular i Ciutadans presents a la sessió (absent el Sr. Estellés); fan constar la seua abstenció els 2 regidors del Grup Vox. A continuació, se sotmet a votació la moció i el Ple de l'Ajuntament acorda aprovar-la pels vots a favor dels 25 regidors i regidores dels grups Compromís, Popular i Socialista; voten en contra els 2 regidors del Grup Vox i fan constar la seua abstenció els 5 regidors i regidores del Grup Ciutadans presents a la sessió (absent el Sr. Estellés).

## **ACORD**

Signat electrònicament per:

Antefirma	Nom	Data	Emissor cert	Núm. sèrie cert
SECRETARI GENERAL I DEL PLE - SECRETARIA GENERAL I DEL PLE	HILARIO LLAVADOR CISTERNES	30/03/2023	ACCVCA-120	16898817903173673250 2988532410590347135





"De conformitat amb la moció subscripta conjuntament per la regidora d'Igualtat i Polítiques de Gènere i LGTBI, Sra. Beamud, el portaveu del Grup Compromís, Sr. Fuset, i la portaveu del Grup Socialista, Sra. Gómez, sobre el 8 de Març, Dia Internacional de les Dones, el Ple de l'Ajuntament adopta l'acord següent:

En 1910 es va establir el 8 de març com el Dia Internacional de les Dones en l'àmbit de Segona Conferència Internacional de Dones Treballadores en Copenhagen.

Més de 100 anys després les Nacions Unides han posat en marxa un pla d'acció mundial a favor de les persones, el planeta i la prosperitat, basat en 17 Objectius de Desenvolupament Sostenible, que té per objecte assegurar el progrés social i econòmic sostenible a tot el món i enfortir la pau universal: l'Agenda 2030. Aquests objectius constitueixen un pla d'acció per a assegurar la pau, protegir el planeta i aconseguir la prosperitat per a totes les persones, sense distinció. Un pla per la igualtat de gènere i l'equitat.

Enguany, en el context de crisi climàtica i després d'una pandèmia, hem après que no només allò públic és extremadament important per cuidar-nos i per eixir d'aquesta crisi. També ens ha fet replantejar-nos què és allò essencial, per quines coses i feines hem de pagar més i millor. Ens hem adonat que algunes de les tasques per construir les nostres societats són les que pitjor pagades estan. De fet, hi ha una gran part del treball que fem majoritàriament les dones que no és remunerat. La part essencial, la que sosté la vida. El treball de cures.

No sols parlem de la diferència d'ingressos entre dones i homes que fan la mateixa feina, de bretxa salarial, hi ha una gran part del treball de cura que no està ni tan sols reconegut. Per això, cal posar aquesta mirada al cor dels municipis, dels ajuntaments de tot el món, redefinir els serveis públics locals, posar l'empatia al centre, mirar el transport, els carrers i la feina amb ulls de dona, de xiquetes i xiquets, de persones amb discapacitat, de migrant, de jove..., és el que va a fer possible les ciutats cuidadores, que ens empoderarà a homes i dones per igual.

Des de la mirada feminista hem d'aconseguir pobles i ciutats de progrés on l'equitat siga un eix transversal de les polítiques públiques. Per això, també ens cal materialitzar una economia sostenible i de proximitat, avançar en la transició ecològica i canviar de paradigma respecte a les cures de les persones. Per això hem de treballar des de diverses vessants.

Impulsant una economia més sostenible, estretament vinculada amb l'economia circular, social i solidària, que ha de posar les persones al centre dels objectius i on la igualtat ha de travessar de manera transversal els plans de creixement, trencant bretxes. En aquest model és crucial promoure el lideratge femení com a agents indiscutibles de canvi en les organitzacions públiques i privades.

Promovent la cura del territori, protegint-lo i transformant-nos en ciutat cuidadores per a les persones i el planeta.

Per últim, repensant, dissenyant i aplicant polítiques públiques per posar en marxa serveis per a la cura de les persones en totes les etapes de la vida, des de la corresponsabilitat de totes i tots. Aquesta imprescindible mirada ha de desfocalitzar les cures com a responsabilitat de les dones, perquè va en perjudici de la seva qualitat de vida i benestar.

Signat electrònicament per:

Antefirma	Nom	Data	Emissor cert	Núm. sèrie cert
SECRETARI GENERAL I DEL PLE - SECRETARIA GENERAL I DEL PLE	HILARIO LLAVADOR CISTERNES	30/03/2023	ACCVCA-120	16898817903173673250 2988532410590347135



La pandèmia de la covid també ha significat un pas enrere en els drets de les dones i ha aguditzat les desigualtats socials, tant pel que fa a l'ocupació de l'espai públic i lideratge com a la pressió exercida per a la cura de la família en l'entorn domèstic.

Des de les polítiques públiques el govern valencià de la Generalitat i de l'Ajuntament de València s'ha treballat durant aquests darrers anys de pandèmia per no deixar ningú enrere, reforçant els sistemes valencians de serveis socials, sanitari i educatiu, incrementant les ajudes públiques també en matèria d'ocupació, per tal de posar la vida al centre.

També ha impulsat la Renda Valenciana d'inclusió com l'eina emancipadora imprescindible. Ha incrementat la xarxa d'agents d'igualtat, els punts violeta i els centres dona. Peces centrals de l'atenció bàsica, però també hem avançat en els sistemes de promoció, prevenció i canvi de model. Per exemple dintre de l'Agenda 2030 des de Territori hem creat la Càtedra d'Urbanisme i gènere per aprofundir i divulgar ciutats inclusives i per a totes. Hem apostat pels patis coeducatius i des d'innovació educativa es treballa per fer de les escoles espais d'igualtat i solidaritat. Hem treballat per revertir les bretxes salarials i pels treballs dignes i dignificats, també perquè les dones lideren equips i estiguem en la presa de decisions, ajudant a trencar sostres de vidre, però sobretot, lluitant contra els pisos de fang. Des del Botànic i el Rialto es treballa cada dia, perquè totes les polítiques públiques tinguen perspectiva feminista.

Tot i això encara ens queda feina per fer. Des dels ajuntaments, que som la primera porta a la ciutadania de les polítiques públiques, hem de fer un major esforç per contribuir a la igualtat real entre dones i homes, donant suport a les propostes feministes per millorar la vida de les persones, per cuidar de les persones i del territori.

És per això que el Ple de l'Ajuntament de València acorda:

1) Ens comprometem a elaborar polítiques d'igualtat de caràcter interseccional i transversal per teixir municipis i comunitats cuidadores. Tenim el convenciment que cal avançar cap al reconeixement de la cura com un valor essencial, que ha d'esdevindre en un dret social i ciutadà, i que des dels ajuntaments s'han de garantir les condicions perquè totes les persones puguin donar i rebre cura adequada a les seues necessitats. I, alhora, avançar cap al reconeixement, la redistribució i la dignificació del treball de cures, que majoritàriament fan dones, la gran majoria de les quals són no professionals. Per això anem a:

- Impulsar polítiques públiques locals que situen les cures en el centre del debat i de l'acció municipal des d'una perspectiva de democratització de la cura i de corresponsabilització d'homes i dones.

- Impulsar el reconeixement i facilitar suport i acompanyament a les persones que cuiden, de forma professional o no.

- Enfortir aliances entre l'administració local, les entitats del tercer sector social i les iniciatives comunitàries.

- Impulsar les escoles públiques de 0 a 2 anys.

Signat electrònicament per:

Antefirma	Nom	Data	Emissor cert	Núm. sèrie cert
SECRETARI GENERAL I DEL PLE - SECRETARIA GENERAL I DEL PLE	HILARIO LLAVADOR CISTERNES	30/03/2023	ACCVCA-120	16898817903173673250 2988532410590347135



2) Continuar treballant en l'aplicació de la perspectiva de gènere en els models de transformació de les ciutats. Per això anem a:

- Transformar carrers, places i edificis públics prioritzant l'accessibilitat universal, la seguretat i el civisme.

- Dissenyar i construir espais amb perspectiva feminista que promoguin el fet de poder exercir els drets de ciutadania.

- Fomentar els patis escolars coeducatius i inclusius.

- Fomentar i millorar el transport sostenible.

3) Apostem per l'empoderament de les dones en la transició ecològica, com una oportunitat de formació i creixement, vinculada a ser més sostenibles i ecològics. Ara, els valors de l'ecologia i el feminisme són més necessaris que mai i han d'impregnar l'espai públic, com a plataforma o àgora de progrés col·lectiu i individual. Per això anem a:

- Continuar incorporant la perspectiva de gènere interseccional als pressupostos i a les inversions, vigilat especialment la seua sostenibilitat.

- Promoure opcions d'habitatge alternatives a la família nuclear tradicional, com el cohabitatge o el foment de les cooperatives de cessió en ús.

- Fent polítiques protectores del territori, dels paisatges, del món rural i agrícola que ens envolta, per fer de la nostra ciutat un lloc més amable, més resiliència al canvi climàtic, protegint i promovent les persones que treballen en la seua cura, en especial agricultores i ramaderes.

- Fomentar els ODS, empoderant les dones perquè participen activament en la decisió de les inversions i en l'ordenació urbana.

4) Instar el Consell de la Generalitat Valenciana a impulsar el pacte valencià de rendes amb les associacions empresarials, sindicals, les forces polítiques i les institucions per a combatre la bretxa salarial entre homes i dones i protegir el conjunt de les persones treballadores dels efectes de la inflació.

5) Instar el Consell de la Generalitat a impulsar un pla de formació especial per a dones en àmbits laborals estratègics que oferisquen noves oportunitats per a poder accedir al mercat de treball a dones que van abandonar els seus estudis.

6) L'Ajuntament de València es reafirma en la declaració del Ple de setembre de 2019 de València, en la qual ens declarem ciutat abolicionista de la prostitució perquè defensem un model social que lluite per la desaparició de les causes que obliguen les dones a prostituir-se, per ser incompatible amb el model social que proposem, d'igualtat, de respecte a la dignitat de les persones, i de defensa dels drets humans de les dones.

7) Donar trasllat dels presents acords a la Generalitat Valenciana i, en especial, als grups parlamentaris de les Corts Valencianes, al Ministeri d'igualtat del Govern d'Espanya i els

Signat electrònicament per:

Antefirma	Nom	Data	Emissor cert	Núm. sèrie cert
SECRETARI GENERAL I DEL PLE - SECRETARIA GENERAL I DEL PLE	HILARIO LLAVADOR CISTERNES	30/03/2023	ACCVCA-120	16898817903173673250 2988532410590347135



diferents grups parlamentaris del Congrés i del Senat, així com que es publicite per les vies habituals i es comuniqui al teixit associatiu de la nostra població."

\_\_\_\_\_  
Presidix el vicealcalde, Sr. Campillo.  
\_\_\_\_\_

29	RESULTAT: APROVAT	
EXPEDIENT: O-C1903-2023-000004-00		PROPOSTA NÚM.: 1
ASSUMPTE: Moció subscrita conjuntament pel portaveu del Grup Compromís, Sr. Fuset, i la portaveu del Grup Socialista, Sra. Gómez, en suport de la declaració de la BIC dels clubs esportius centenaris Llevant UE y València CF.		

### ESMENES

Esmena d'addició del Grup Ciutadans:

"1. Iniciar la sol·licitud institucional de l'Ajuntament de València -observant les directrius establides per la Conselleria de Cultura, Educació i Esports en matèria de protecció patrimonial- per a la declaració com a Bé d'Interès Cultural del Llevant UE i el València CF. Esta sol·licitud relativa als dos clubs centenaris de la ciutat estarà encapçalada per la Delegació d'Esports amb l'assistència de Patrimoni Històric, i comptarà igualment amb els informes de la Secretaria Municipal i dels servicis municipals amb competències per tal de determinar el seu possible abast.

2. Agrair a la plataforma Llibertat VCF la documentació històrica aportada a este ajuntament relativa al valor patrimonial per a la societat valenciana del València Club de Futbol que servirà de gran ajuda en l'obertura d'expedient de petició de la declaració com a Bé d'Interès Cultural del mateix.

3. Instar els grups parlamentaris a les Corts Valencianes a què modifiquen els articles 25 i 45 de la Llei 4/1998, de patrimoni cultural valencià, per ampliar l'abast de les possibles mesures de protecció dels BIC immaterials.

4. Donar trasllat d'estos acords a les entitats anteriorment esmentades, així com a les penyes vinculades als dos clubs que tenen la seua raó social a la nostra ciutat amb l'objectiu de poder rebre les seues aportacions en este procés."

### DEBAT

La presidència obri el primer torn de paraules.

Sr. Fuset (Compromís)

"Bé, molt bon dia. moltes gràcies.

Signat electrònicament per:

Antefirma	Nom	Data	Emissor cert	Núm. sèrie cert
SECRETARI GENERAL I DEL PLE - SECRETARIA GENERAL I DEL PLE	HILARIO LLAVADOR CISTERNES	30/03/2023	ACCVCA-120	16898817903173673250 2988532410590347135



La veritat és que es fa impossible explicar d'una manera breu com el que en el seu dia eren societats esportives democràtiques i populars, amb el temps han acabat per convertir-se en empreses mercantils i juguets del capitalisme, moltes vegades en mans de grans fortunes que radiquen a milers de quilòmetres d'ací i que, per descomptat, viuen d'esquenes a les seues comunitats locals. Però resulta inevitable assenyalar almenys els efectes d'una Llei de l'esport del 90 que, a excepció de quatre clubs -el Barça, el Madrid, l'Athlètic de Bilbao i l'Osasuna-, va forçar a la resta a convertir-se en societats anònimes esportives. I això de privilegiats no ho dic jo, ho va dir fins i tot la Unió Europea que va haver de tirar de les orelles per la desigualtat que això va generar i genera en els clubs professionals de futbol de l'Estat.

Possiblement esta moció de hui seria innecessària si els club de futbol continuaren sent -com alguna gent pensem que hauria de ser- propietat dels seus socis, propietat de la seua gent. I no un subproducte més d'un capitalisme que tot ho devora i que en alguns casos, com últimament estem patint de manera molt clara en el València Club de Futbol, provoca un greu desarrelament i un clar divorci entre una immensa part de l'afició i els que ho gestionen. Hem d'evitar fer política amb el futbol i en això crec que estarem tots d'acord o hauríem d'estar d'acord, és cert, però com a polítics també estem obligats a treballar també pel fútbol. I no podem marcar gols ni tindre tampoc la temptació de fer el *hooligan* amb segons quins temes, però el que tampoc podem fer és posar-nos de perfil i més encara quan una part del nostre patrimoni està en perill. És el moment, per tant, de suar la samarreta i que també les administracions fem allò que estiga a les nostres mans. A esta ciutat, a València, tenim la sort de tindre dos clubs centenaris que formen part indiscutiblement de la nostra història. I no només esportivament i no només emocionalment, també socialment i culturalment.

Com exposa la moció que este Govern ha presentat hui, sobren els motius perquè, tal com contempla de fet la Llei sobre patrimoni cultural valencià, impulsem el reconeixement del València Club de Fútbol i del Llevant Unió Esportiva com el que són, com a béns d'interès cultural a preservar, a protegir i a estimar. Des de fa més d'un segle, el Llevant i el València, i més enllà de l'evident esfera esportiva, s'han convertit en un mecanisme essencial de vertebració social i identitària, de relacions intergeneracionals i de moltes coses més que no volem que ni perillen ni desapareguen. La seua protecció com a BIC podria ser una vacuna determinant per evitar els mals majors o possibles mals futurs en els nostres clubs professionals centenaris."

Sr. Sanjuán (PSPV)

"Muchas gracias, vicealcalde.

Lo decía ahora Pere, yo creo que lo que hacemos hoy es diferenciar bien claramente lo que significa ser máximo accionista y lo que significa ser propietario o dueño. Es verdad que hay cosas que no tendrían que tener un máximo accionista, pero lo que está en manos de este pleno es evitar que haya determinadas cosas que tengan dueño. Decía Enrique Ballester, en un libro que se llama *El fútbol no te da de comer*, si solamente podemos ponernos tristes por aquellas cosas que nos dan dinero. Y es que es verdad que precisamente esto va de proteger esas cosas que nos ponen tristes y que muchas veces nos han puesto contentos, del dinero. O de decir que hay cosas que aunque no nos den dinero tienen mucho valor. Al final, proteger un club, proteger y hacerlo BIC quiere decir que el escudo que besaba un niño en la Cartuja en la última final, en la que paseaba yo cuando tenía siete años, cuando ganamos la del 99, no puede cambiar porque un máximo accionista lo decida. Que la licencia del Valencia Club de Fútbol o del Levante Unión

Signat electrònicament per:

Antefirma	Nom	Data	Emissor cert	Núm. sèrie cert
SECRETARI GENERAL I DEL PLE - SECRETARIA GENERAL I DEL PLE	HILARIO LLAVADOR CISTERNES	30/03/2023	ACCVCA-120	16898817903173673250 2988532410590347135



Deportiva no puede venderse para trasladarse a otra ciudad. O que la historia no se puede cambiar a golpe de talonario.

Es verdad que esto no va a conseguir en el caso más urgente, que es el del València, aunque no menos importante el Levante, proteger a los clubes de todos los males, ni sacarlos de una dinámica de fútbol mercantilizado en la que yo creo que casi nadie está de acuerdo. Pero es verdad también que con ello nos protegemos no solamente de malos mayores, sino también de la tentación de que, como decía Miquel Nadal hace poco, solamente hagamos lírica y no nos preocupemos de la supervivencia. Hay clubs, como es el caso del València, en los cuales lo que está en juego es simple y llanamente la supervivencia. Y es verdad que los que creemos que esto solamente es un paréntesis en la historia tenemos que trabajar precisamente por tener principios, por poner en valor los principios, por que se respeten los principios para evitar tener finales.

De eso va esta declaración de BIC, que como decía antes, no va a cambiar lo que ya ha ocurrido, no va a hacer que pase automáticamente lo que casi todos queremos que ocurran, pero sí que va a decir a las claras que este ayuntamiento está donde tiene que estar, al lado de quien tiene que estar y para que se entienda claro, enfrente de quien tiene que estar."

Sr. Gosálbez (Vox)

"Gracias, vicealcalde.

Bueno, por lo que he hablado con los otros compañeros de las otras formaciones, esto debería haber sido una declaración institucional y no lo es por el cordón sanitario de Ribó a Vox. Lo digo para que quede claro. Nadie puede estar en contra de la declaración de BIC del Levante y del València. Nosotros, evidentemente, votaremos a favor. El Levante y el València son dos entidades históricas del *cap i casal* y ambos clubes tienen más de 100 años, 114 y 104 van a cumplir.

En cualquier caso, el deporte debe siempre permanecer ajeno, completamente ajeno y sin injerencias políticas que persigan fines electoralistas -que podría pensarse de su actuación- o de otro tipo. Hay que evitar que esto sea una estrategia de la izquierda para el control político de los clubes deportivos. Parece, y digo parece, que pudieran ustedes aprovechar la actual situación de crispación en el València para hacer política. Y parece que quieren ustedes extender sus garras a los clubes de fútbol porque saben que son una gran masa social con influencia.

El levantinismo y el valencianismo se transmiten evidentemente de padre a hijo, eso es un sentimiento que está ahí. El fútbol, repito, no es política y así debe permanecer. Se trata de sentimientos y valores transmitidos, otra vez lo vuelvo a decir, de padres a hijos. Porque el ser del València o el ser del Levante está evidentemente por encima de quien sea el propietario, de quien sea el presidente o de quien esté en la junta directiva. Trasciende en el tiempo porque es un sentimiento de cada uno de nosotros, del que sea aficionado de un club o de otro.

Apoyando y estando con el sentimiento valencianista y levantinista, levantinista y valencianista, apoyaremos la moción. Pero ojo, y se lo digo ya en este mismo momento, vigilaremos para evitar que la política meta las manos en el deporte. En todo caso, esperemos que

Signat electrònicament per:

Antefirma	Nom	Data	Emissor cert	Núm. sèrie cert
SECRETARI GENERAL I DEL PLE - SECRETARIA GENERAL I DEL PLE	HILARIO LLAVADOR CISTERNES	30/03/2023	ACCVCA-120	16898817903173673250 2988532410590347135



el alcalde sea capaz de iniciar este expediente de declaración de BIC y que no sea una absoluta chapuza como fue el de la Batalla de las Flores, que fue desestimado por la Generalitat y devuelto al Ayuntamiento, como bien sabe el señor Fuset y el señor Ribó."

Sr. Giner (Cs)

"Buenas tardes.

A ver, señor Fuset. Se la vamos a apoyar. Ya está. Ahora bien, lo que no quiero con ello es que desde este pleno los representantes valencianos podamos generar falsas expectativas a valencianistas y a levantistas. Esta sería la idea. Se lo digo porque analizada, hemos estudiado la Ley 4/98, del 11 de junio, de Patrimonio Cultural Valenciano, vemos que para los bienes de interés cultural inmaterial, que es este caso, los artículos 25 y 45, prevé un alcance limitado en comparación con otras categorías de otras leyes de bienes de interés cultural o incluso en la misma categoría de otros bienes que no sean los inmateriales. El artículo 25 de la Ley determina que el régimen de protección de los bienes inmateriales que, según lo previsto en el artículo 15, sean inscritos en el Inventario General del Patrimonio Cultural Valenciano será el específicamente previsto para ellos en la presente ley. En esta línea, el artículo 45, el único artículo en la sección específica relativa al régimen de los bienes inmateriales de interés cultural, único artículo, le digo, dispone que será el decreto de declaración como BIC el que establecerá las medidas de protección y fomento de la manifestación cultural objeto de la declaración. Es decir, nos tendremos que atender a lo que diga los preceptos y a la sistemática de la norma. Más allá de lo que establezca el decreto que declare como bien inmaterial, no parece que resulten de aplicación a los bienes inmateriales las limitaciones que la ley valenciana impone con carácter general a los titulares de bienes incluidos en el Inventario General del Patrimonio Cultural Valenciano, como son, por ejemplo, la necesidad de autorización previa de la Conselleria competente en materia de Cultura para cualquier cambio de uso, como apuntaba el señor Sanjuán, o la posibilidad de expropiación prevista en el artículo 21. Esto se lo digo porque no sucede lo mismo con la normativa andaluza, lo que permitió declarar al Recreativo de Huelva en su día como bien de interés cultural, como una actividad de interés etnológico e incluso expropiar las acciones para evitar su desaparición. Esto es lo que sucedió con la ley andaluza.

En este sentido, la Ley 14/2007, del 26 de noviembre, del Patrimonio Histórico de Andalucía no establece una limitación análoga a la dispuesta en el artículo 25 de la ley valenciana, lo que permitió en aquel supuesto expropiar las acciones de la entidad en aplicación del artículo 18 de la norma andaluza. En la medida en que existen dudas jurídicas fundadas sobre la ley valenciana permita ir tan lejos como la andaluza, hemos presentado una enmienda de adición. ¿Para qué? Para instar a los grupos parlamentarios en *les Corts* la modificación de la Ley de Patrimonio Cultural Valenciano con objetivo de ampliar el alcance. Esto es lo único que pretende la enmienda que hemos aportado. Si usted nos la quiere aceptar, entendemos que sería lo ideal. ¿Por qué? Porque corremos el riesgo que ante esta indefinición que lo basa en el decreto, el propietario del València nos presente un contencioso y congele esta medida. Y eso supondría, sí, sí, crear falsas expectativas. Es una medida preventiva que nosotros les presentamos y ya está. Con ello lo que intentamos solo es aportar y ser rigurosos. Si a ustedes les parece bien. Lo vamos a apoyar igualmente. Es un consejo que le damos humildemente desde el grupo liberal.

Por lo tanto, ahí está nuestra enmienda y esperemos que a ustedes les parezcan bien. E insisto, todo lo que el Levante y el València necesiten, entendemos que son nuestros

Signat electrònicament per:

Antefirma	Nom	Data	Emissor cert	Núm. sèrie cert
SECRETARI GENERAL I DEL PLE - SECRETARIA GENERAL I DEL PLE	HILARIO LLAVADOR CISTERNES	30/03/2023	ACCVCA-120	16898817903173673250 2988532410590347135





embajadores, cualquier cosa que podamos hacer por ellos es poco. Y aquí nos van a tener, por supuesto, para defenderlos lo que haga falta. Y estoy de acuerdo con el sentimiento que ha dicho Borja Sanjuán del valencianismo y lo mismo podría decir del levantimismo. Son cosas que se llevan en el corazón y eso no está en manos de ningún propietario."

Sra. Torrado (PP)

"*Moltes gracies, vicecalde.*

Efectivamente, esta moción pensamos que debería haber sido una declaración institucional de todos los grupos políticos, no solamente aquí en el Ayuntamiento sino *les Corts Valencianes*, donde ustedes no han querido que fuera una declaración institucional. Y debería haber sido una declaración institucional porque el fútbol para muchas personas es mucho más que un deporte. Es más que correr 90 minutos detrás de un balón, de un lado a otro de la cancha. El fútbol, para muchos de nosotros es una pasión, un compromiso, una forma de vida. Es compartir, es comunicación, actitud, entrega, es dar el todo por el todo, es jugar con el corazón. El fútbol es llamativo, es un estilo, es arte. Sus bellas jugadas lo hacen único y diferente. Los jugadores y también las jugadoras dan todo para defender a su equipo, para dejarlo en lo más alto. Pero lo más bello del fútbol es cuando los jugadores defienden su camiseta con amor, dedicación y entrega. Esa camiseta y ese escudo que los identifica y los une como equipo. El fútbol te enseña a pasar el balón cuando tienes ganas de chutar tú y meter el gol, pero lo tienes que pasar un compañero porque está mejor situado que tú. A defender a un compañero cuando le hacen una falta. A animar a alguien que falló en un penalti. A motivar a quien perdió las esperanzas de ganar y continuar. Pero sobre todo te enseña a trabajar en equipo. Este deporte es como una montaña rusa, es un sube y baja de emociones, nervios, estrés, frustración, odio, enojo, ira, tristeza, lágrimas, excitación, emoción, felicidad, amor, pasión, alegría, sonrisas. Es una combinación de emociones durante todo el partido. Pero el esfuerzo de un equipo va acompañado de su afición. Aquellas personas que apoyan a su equipo hasta el final, que ven su crecimiento y dedicación día a día, que sienten las emociones de los jugadores, lloran con ellos cuando pierden, celebran con ellos cuando ganan.

En España el fútbol supone un elemento social y en València, nuestra ciudad, no podía ser menos. El València, Club de Fútbol y el Levante, Unión Deportiva, son los dos equipos principales de nuestra ciudad y arrastran a una gran afición a los partidos. En València, como en muchos otros lugares del territorio español, la práctica del fútbol llega por mar a finales del siglo XIX y principios del siglo XX, de la mano de los marineros ingleses que llegaban a los puertos españoles. Es así como se empiezan a fundar los primeros equipos de València concentrados en los barrios marítimos de la Malvarrosa, el Cabañal y el Grao. El Levante Fútbol Club que nace en el año 1909, base de lo que posteriormente será el actual Levante Unión Deportiva. Ese mismo año se funda también el Gimnástico Fútbol Club, que acabada la Guerra Civil Española en 1939 se encuentra sin jugadores. Por el contrario, el Levante se encuentra sin estadio debido a los daños causados por el conflicto. Es así como ambas directivas deciden fusionarse en una sola con el nombre de Levante Unión Deportiva, adoptando este nombre los colores, los blaugrana, y el estadio mítico del Gimnástico, el Vallejo, situado junto a la actual estación del Pont de Fusta. Se trata del equipo decano de la ciudad, el que tiene más años de historia. Y aquí me gustaría destacar la extraordinaria exposición de *granotes, gats i palmeres, els orígens* del Levante, Unión Deportiva, una exposición muy recomendable que muestra el nacimiento y evolución del Levante y que se puede visitar en el Museo de Etnología de la Diputación. El origen del València Club de

Signat electrònicament per:

Antefirma	Nom	Data	Emissor cert	Núm. sèrie cert
SECRETARI GENERAL I DEL PLE - SECRETARIA GENERAL I DEL PLE	HILARIO LLAVADOR CISTERNES	30/03/2023	ACCVCA-120	16898817903173673250 2988532410590347135





Fútbol se remonta hasta el año 1919, concretamente el primer día de marzo. Ese día, en el bar Torino, ubicado muy cerca de aquí, en la antigua calle de Bajada de San Francisco, número 8, hoy plaza del Ayuntamiento Augusto Milego, Gonzalo Medina, Andrés Bonilla, Pascual y Julio Gascó y Fernando Marzal se reunieron para constituir un nuevo club de fútbol al cual denominaron Valencia Fútbol Club, levantando acta de tan significativo momento. Y allí se redactaron también, en el Bar Torino, los estatutos del club y la remisión de los estatutos por parte del Gobierno Civil que se firmó el 18 de marzo, fecha que es oficialmente cuando consta como el aniversario del Valencia Club de Fútbol. El València comienza a jugar sus partidos en el campo del Algirós en 1919, no muy lejos de los poblados marítimos, junto al camino que discurría por la actual calle Finlandia. Debido al crecimiento del club, se comenzó la búsqueda de terrenos para albergar el futuro campo, trasladándose el 1923 al actual estadio de Mestalla. En la actualidad, Mestalla es uno de los estadios más longevos y legendarios del mundo, y el 23 de mayo de 2023 cumplirá un siglo. *[La presidència li comunica que ha esgotat el seu torn d'intervenció]*

Para finalizar esta primera intervención, simplemente agradecer a la Asociación Libertad de València Club de Fútbol por la amplia documentación presentada y también, cómo no, a *últimes vesprades al Mestalla*.

*Moltes gràcies."*

La presidència obri el segon torn de paraules.

Sr. Fuset (Compromís)

"Bé, miren vostés, si este equip de govern no només és responsable sinó també generós que de fet hui estem debatent una moció sobre això quan realment bé Esports, bé Patrimoni Cultural o qualsevol altre podia haver incoat simplement eixe expedient i haver-ho fet i haver-se apuntat el punt. Però és que no. És que no va d'això. És que, efectivament, este equip de govern pensa que esta és una qüestió de ciutat i que deu ser -com pareix que serà i ho celebre- el conjunt dels que estem ací els que donen suport a la declaració de Bé d'Interés Cultural que deia abans que era una vacuna, però que també, òbviament és un avís a navegants, un avís institucional a navegants perquè se sàpiga ben clar quins són els autèntics propietaris dels clubs esportius valencians: els valencians i les valencianes. Però, a més a més, suposa també un compromís ferm institucional per dir-li a eixes aficions, eixes aficions llevantinistes i valencianistes que, com diu aquell mític himne, tampoc elles mai caminaran a soles. Hui tenim l'oportunitat de demostrar que no només estarem ací pels bons moments, per a fer-nos la foto quan els nostres alcen un trofeu o celebren una victòria o un ascens, com esperem que siga prompte, sinó que les seues aficions valencianistes i també granotes, entre elles milers de valencians i valencianes, també ens tindran sobretot quan més ens necessiten.

Amunt i força.

Moltes gràcies."

Sr. Sanjuán (PSPV)

Signat electrònicament per:

Antefirma	Nom	Data	Emissor cert	Núm. sèrie cert
SECRETARI GENERAL I DEL PLE - SECRETARIA GENERAL I DEL PLE	HILARIO LLAVADOR CISTERNES	30/03/2023	ACCVCA-120	16898817903173673250 2988532410590347135



"Yo creo que casi todos estamos de acuerdo en casi todo lo que se ha dicho aquí, pero hay una cosa que de verdad que no comparto y que creo que no deberíamos hacer. Hay quien ha salido aquí a decir, y además ha sido bastante sonado, que hay que alejar el fútbol de la política. Y esto quiere decir dos cosas. O que creemos que la política es algo que no debe meterse en aquello que nos parece importante o relevante. O que creemos que el fútbol no es suficientemente importante o relevante como para que la política se ocupe de él. Y yo, que no creo ni en la antipolítica ni que creo que el fútbol no deba atenderle porque no sea una cosa que no me da de comer, me parece que no es un planteamiento acertado. La política se tiene que ocupar de las cosas que nos importan colectivamente. Cuando hay una situación grave como la que nosotros tenemos ahora no se soluciona diciendo que la política no tiene que ocuparse, que los políticos no tienen que opinar. Es al revés, lo que quiere la gente que está preocupada es que la política se ocupe. No que la política prometa cosas que no pueden hacerse, no que la política genere malas decisiones, no que la política vuelva a generar caminos perversos como el que generó en la institución del València, pero sí que la política se ocupe. Así que yo lo que no voy a hacer nunca es compartir y mucho menos desde un pleno del Ayuntamiento que la política no debe ocuparse de algo, porque el día que haga eso estaré diciendo o bien que le doy la razón a aquellos que piensan que la política no piensa para nada o bien que le digo a la gente que eso no me importa nada. Y como a mí sí que me importa, yo agregaría, por favor, que no digamos más cosas como que la política no debe ocuparse del fútbol. O, en este caso, que la política no tiene que atender a la situación del València."

Sra. Torrado (PP)

*"Moltes gràcies.*

Pues esta segunda intervención es para reiterar que lamentamos, de verdad, que Compromís y el Partido Socialista no hayan querido suscribir en *les Corts Valencianes* una declaración institucional para que el València Club de Fútbol sea BIC. Su negativa solo confirma que no quieren unidad para defender al València Club de Fútbol y prefieren hacer un uso partidista. También aquí nos hubiera gustado una declaración institucional de todos los grupos políticos, porque además es este ayuntamiento competente para que se inicie el procedimiento administrativo por estar ubicada la sede tanto del València como la de Levante Unión Deportiva en nuestra ciudad.

Por eso desde el Grupo Popular queremos apoyar y estamos totalmente a favor para que se inicien todos los pasos necesarios para la declaración por parte de la Generalitat Valenciana, a través de la Conselleria de Educación, Cultura y Deportes, para que el Valencia Club de Fútbol y el Levante Unión Deportiva sean considerados bien de interés cultural inmaterial. La historia de ambos clubs, así como su papel vertebrador de nuestra sociedad y su importancia como motor económico y de identificación del pueblo valenciano, justifica este paso que emprendemos hoy desde el Ayuntamiento de València. La Ley de Patrimonio Cultural Valenciano tiene por objeto la protección, la conservación, la difusión, el fomento, la investigación y el acrecentamiento del patrimonio cultural valenciano. De ahí todo nuestro apoyo para difundir y fomentar el amor por el deporte, el fútbol y el amor por la cultura valenciana. Y para acrecentar la dimensión y el alcance de nuestros clubs centenarios, el Valencia Club de Fútbol y el Levante Unión Deportiva.

Muchas gracias."

Signat electrònicament per:

Antefirma	Nom	Data	Emissor cert	Núm. sèrie cert
SECRETARI GENERAL I DEL PLE - SECRETARIA GENERAL I DEL PLE	HILARIO LLAVADOR CISTERNES	30/03/2023	ACCVCA-120	16898817903173673250 2988532410590347135



## VOTACIÓ

Se sotmet, en primer lloc, a votació l'esmena d'addició subscripta pel Grup Ciutadans i el Ple de l'Ajuntament acorda rebutjar-la pels vots en contra dels 17 regidors i regidores dels grups Compromís i Socialista; voten a favor els 7 regidors i regidores dels grups Ciutadans i Vox presents a la sessió (absent el Sr. Estellés) i fan constar la seua abstenció els 8 regidors i regidores del Grup Popular. A continuació, se sotmet a votació la moció presentada pel govern municipal i el Ple de l'Ajuntament acorda aprovar-la de tots els regidors i totes les regidores presents a la sessió (absent el Sr. Estellés).

## ACORD

"De conformitat amb la subscripta conjuntament pel portaveu del Grup Compromís, Sr. Fuset, i la portaveu del Grup Socialista, Sra. Gómez, en suport de la declaració de la BIC dels clubs esportius centenaris Llevant UE y València CF, el Ple de l'Ajuntament adopta l'acord següent:

Des dels inicis del futbol, este esport i el seus clubs han estat un mecanisme de vertebració, identificació i representació en els àmbits socials i culturals que representen. En el cas dels clubs de futbol valencians s'afegeix, a més, un fort lligam cultural i identitari que en el cas del Llevant UE i el València CF ha anat arrelant i reforçant-se ja durant més d'un segle.

Així, els clubs esportius centenaris de la ciutat de València -com altres clubs esportius al llarg del territori valencià- han representant des del seu naixement un mecanisme essencial de vertebració social, de transversalitat i diversitat que, representant els valors de l'esport, afegien indiscutibles mecanismes de representació identitària, de la ciutat en el seu conjunt, i de molts valencians i valencianes, que tenien i tenen en estos clubs un espill de referents transmesos generació rere generació.

D'esta manera els clubs esportius representen, des del principi del segle XX, la necessitat i la força de l'associacionisme com a element essencial d'articulació de la societat civil i l'esforç col·lectiu i integrador en societats capitalistes cada vegada més individualistes.

Com sabem, a partir de la Llei 10/1990, de 15 d'octubre, de l'esport, els clubs de futbol -amb l'excepció de quatre clubs que van tindre el privilegi de poder mantindre l'estatus anterior- s'han convertit en Societats Anònimes Esportives (SAD), amb la qual cosa les seues bases socials van perdre un pes significatiu en la presa de decisions.

Més enllà d'una anàlisi més detallada sobre els efectes d'aquella llei -recentment revisada al Congrés dels Diputats- és indubtable que amb els anys esta transformació va afavorir en molts casos a que els clubs de futbol es desarrelaren esdevenint meres empreses o instruments financers en una economia hiperglobalitzada a l'esquena de les comunitats locals. Ara este fenomen s'ha vist incrementat pel desarrelament que suposa l'entrada de capital internacional que en casos com el del València CF han suposat una desconexió entre la massa social i Meriton Holdings Limit, actual propietari accionarial, que posa en risc tot el patrimoni històric i identitari del club.

Signat electrònicament per:

Antefirma	Nom	Data	Emissor cert	Núm. sèrie cert
SECRETARI GENERAL I DEL PLE - SECRETARIA GENERAL I DEL PLE	HILARIO LLAVADOR CISTERNES	30/03/2023	ACCVCA-120	16898817903173673250 2988532410590347135



Per això, i d'acord amb allò que és cada vegada més habitual en Europa -on hi ha una tendència creixent a protegir els clubs i les seues aficions- són també ací creixents les veus que demanen mesures especials de protecció a les administracions públiques dins del marc de les seues competències i dels marges que permet la legislació actual.

En eixe sentit, cal recordar com a clar precedent al juliol de 2016 i per part de la Junta d'Andalusia, la inscripció en el catàleg general del Patrimoni Històric Andalusí com a Bé d'Interès Cultural, amb la tipologia d'Activitat d'Interès Etnològic, del Real Club Recreativo de Huelva i del Real Club Recreativo de Tenis de Huelva, creades de forma unitària en 1889.

Més pròxim en el temps i també geogràficament cal destacar un clar intent de protecció institucional per part de les administracions públiques dins del propi territori valencià. Així, el passat mes de gener, l'Ajuntament d'Alacant aprovava amb la unanimitat de tots els grups polítics presents al consistori, la sol·licitud de declaració de l'Hèrcules d'Alacant Club de Futbol com a Bé d'Interès Cultural per part de la Generalitat Valenciana.

L'Ajuntament de València manté el convenciment que -tal com contempla la Llei 4/1998, d'11 de juny, sobre patrimoni cultural valencià al seu article 1- formen part del patrimoni cultural valencià les pràctiques i usos més representatives de les formes de vida i de la cultura tradicional valenciana, entre elles les vinculades a l'esport o a l'oci, i especialment aquelles que han estat objecte de transmissió oral.

Per tot això, el Ple de l'Ajuntament de València acorda:

1. Iniciar la sol·licitud institucional de l'Ajuntament de València -observant les directrius establides per la Conselleria de Cultura, Educació i Esports en matèria de protecció patrimonial- per a la declaració com a Bé d'Interès Cultural del Llevant UE i el València CF. Esta sol·licitud relativa als dos clubs centenaris de la ciutat estarà encapçalada per la Delegació d'Esports amb l'assistència de Patrimoni Històric, i comptarà igualment amb els informes de la secretaria municipal i dels servicis municipals amb competències per tal de determinar el seu possible abast.

2. Agrair a la plataforma Llibertat VCF la documentació històrica aportada a este Ajuntament relativa al valor patrimonial per a la societat valenciana del València Club de Futbol que servirà de gran ajuda en l'apertura d'expedient de petició de la declaració com a Bé d'Interès Cultural del mateix.

3. Donar trasllat d'estos acords a les entitats anteriorment esmentades, així com a les penyes vinculades als dos clubs que tenen la seua raó social a la nostra ciutat amb l'objectiu de poder rebre les seues aportacions en este procés."

30	RESULTAT: REBUTJAT	
EXPEDIENT: O-89CIU-2023-000045-00		PROPOSTA NÚM.: 5
ASSUMPTE: Moció subscripta conjuntament pel Sr. Giner i la Sr. Picó, portaveu i regidora respectivament del Grup Ciutadans, sobre augmentar la promoció de les arts escèniques i habilitar una finestreta única per a les arts escèniques.		

Signat electrònicament per:

Antefirma	Nom	Data	Emissor cert	Núm. sèrie cert
SECRETARI GENERAL I DEL PLE - SECRETARIA GENERAL I DEL PLE	HILARIO LLAVADOR CISTERNES	30/03/2023	ACCVCA-120	16898817903173673250 2988532410590347135



## MOCIÓ

"El sector de las artes escénicas y plásticas de la ciudad de València continua teniendo una serie de problemas a pesar del paso del tiempo sumándose incremento de costes por la inflación generada por la guerra y otras circunstancias económicas y de menor uso de asistencia los espacios teatrales por la aparición de otras herramientas como internet o plataformas.

Las características de cada arte escénica y plástica son distintas por requerir espacios bien distintos pero ambas tienen unos síntomas igualitarios y precisan de una solución para mejorar sus situaciones e impulsar un sector importante para la sociedad valenciana.

Desde el Ayuntamiento de València se ha procedido a aumentar en la época de la crisis sanitaria pero al volver a la normalidad ha vuelto también el mismo tiempo de mantener las ayudas sin ir mucho más allá, o sea consideramos necesario aumentar la promoción poniendo en marcha una mesa de trabajo para fijar unos objetivos comunes.

Por lo expuesto, los concejales que suscriben la moción formulan las siguientes

### PROPUESTAS DE ACUERDO

**PRIMERO.** Que el Ayuntamiento de València aumente la cantidad de las ayudas a producción escénica en 2022 vía modificación de créditos por considerarla escasa para la labor teatral que se realiza en la ciudad.

**SEGUNDA.** Que el Ayuntamiento de València estudie la puesta en marcha de una ventanilla única para ayudar a los empresarios del sector teatral en obtener ayudas autonómicas, estatales y europeas.

**TERCERA.** Que la convocatoria de ayudas a las artes plásticas y escénicas se adelante al primer trimestre del año para adelantarla en el tiempo a años anteriores para impedir que las ayudas se reciban a final del año con el fin de tener las subvenciones para cuando se desarrollen las peticiones además de aumentar una promoción del sector teatral y plástica con la puesta en marcha de una revista en papel, o potenciación de la editada por AVETID

**CUARTA.** Que desde el Ayuntamiento de València se estudie la formalización de acuerdos con las televisiones de ámbito autonómico para emitir programas o espacios culturales donde se refleje la actividad cultural de la ciudad y se potencie la promoción en las plataformas webs del Ayuntamiento, en el transporte público y mobiliario urbano."

## DEBAT

La presidència obri el primer torn de paraules.

Sra. Picó (Cs)

"*Moltes gràcies, vicecalde.*

Signat electrònicament per:

Antefirma	Nom	Data	Emissor cert	Núm. sèrie cert
SECRETARI GENERAL I DEL PLE - SECRETARIA GENERAL I DEL PLE	HILARIO LLAVADOR CISTERNES	30/03/2023	ACCVCA-120	16898817903173673250 2988532410590347135



Bien, todos sabemos que València es cuna de grandes artistas del mundo del teatro, del cine, la danza, la pintura, entre otras muchas modalidades. Pero sin embargo, resulta sorprendente el hecho de que el sector de las artes escénicas en la ciudad de València no haya tenido nunca el respaldo y el apoyo que se merece por parte de las instituciones valencianas y de los distintos gobiernos que han pasado por ellas, lo cual ha generado y sigue generando, lamentablemente, el que muchos empresarios decidan cerrar sus salas, suspender sus programaciones y en definitiva, bajar la persiana. Sí, bajar la persiana por varios motivos. En primer lugar, por la falta de ayudas directas, suficientes y dignas con las que poder hacer frente a su proyecto cultural, ya que también es justo decirlo que en la época de la crisis sanitaria marcada por la pandemia se aumentaron las ayudas, pero ojo, solamente fue un aumento puntual, ya que al finalizar la pandemia a fecha de hoy no se han vuelto a aumentar. En segundo lugar, por no contar con la colaboración de las instituciones valencianas para conseguir una mayor promoción y difusión de la programación cultural de sus salas. Y en tercer lugar, por no contar con una ventanilla única en el Ayuntamiento de València, con el objetivo de asesorar y ayudar a los empresarios para poder gestionar las correspondientes ayudas con una mayor eficacia, seguridad y rentabilidad.

Por todo ello, desde el Grupo Municipal de Ciudadanos proponemos para la aprobación en este pleno las siguientes propuestas:

Primera. Que el Ayuntamiento de València aumente la cantidad de las ayudas a la producción escénica en 2023 vía modificación de créditos, por considerar las actuales ayudas insuficientes para poder hacer frente a la importante labor escénica que se realiza en nuestra ciudad de València.

Segunda. Que el Ayuntamiento de València estudie la puesta en marcha de una ventanilla única para informar, asesorar y facilitar a los empresarios sus gestiones relacionadas con el sector.

Tercera. Que el Ayuntamiento de València adelante la convocatoria de ayudas a las artes escénicas y plásticas al primer trimestre del año y así evitar que las ayudas se reciban a final de año, perjudicando lógicamente al empresario, quien se ve obligado a adelantar la cuantía económica.

Cuarta. Que el Ayuntamiento de València aumente también la promoción y difusión de las programaciones de las salas de artes escénicas y plásticas de València, tanto a través de la puesta en marcha de una nueva revista en papel basada en la programación cultural de las artes escénicas y plásticas. O por otro lado, potenciar la editada por AVETID, Asociación Valenciana de Empresarios de Teatro, Danza y Circo, y difundirla y potenciarla en puntos claves de nuestra ciudad, tales como oficinas de turismo, hostelería, salas culturales, transporte público, mobiliario urbano y en las plataformas webs del Ayuntamiento relacionadas lógicamente con este sector, así como a través de una formalización de acuerdos establecidos entre el Ayuntamiento de València con televisiones públicas y privadas, con el fin de emitir programas o espacios culturales donde se fomente y se refleje la actividad de las artes escénicas y plásticas de la ciudad de València.

Signat electrònicament per:

Antefirma	Nom	Data	Emissor cert	Núm. sèrie cert
SECRETARI GENERAL I DEL PLE - SECRETARIA GENERAL I DEL PLE	HILARIO LLAVADOR CISTERNES	30/03/2023	ACCVCA-120	16898817903173673250 2988532410590347135



Y quinta. Que se establezca el compromiso desde la Delegación de Acción Cultural de celebrar reuniones periódicas con los representantes del sector de las artes escénicas de la ciudad de València.

Porque no podemos ni debemos consentir que el sector de las artes escénicas y plásticas de València, tercera capital de España, no tenga el apoyo institucional que se merece. Ya que les recuerdo que la cultura, aparte de ser un derecho fundamental para todas las personas, representa uno de los motores más importantes generadores de empleo, economía, turismo y también de prestigio social y cultural para una sociedad, y aún más para una ciudad como València que sin duda debería estar a la altura de las más importantes de las ciudades europeas.

Como verán, son razones de peso por las que esperamos que nuestras propuestas sean aprobadas por el equipo de gobierno de este ayuntamiento.

Muchas gracias."

Sr. Gosálbez (Vox)

"Gracias, vicecalde.

Bueno, la moción habla de subvenciones. En Vox lo tenemos absolutamente claro que las subvenciones y ayudas que no vayan dirigidas estrictamente a autónomos, a micropymes, a pymes, al fomento del empleo, a la formación para el empleo o a colectivos vulnerables en riesgo de pobreza, y, por supuesto, siempre sin injerencias ideológicas, deben desaparecer. Lo tenemos absolutamente claro. Deben destinarse a quien realmente lo necesitan y deben tener también la cuantía y el importe justo, sin que nunca se llegue a desincentivar ni el trabajo ni el esfuerzo, algo absolutamente fundamental en nuestra sociedad y desde luego para Vox.

Por eso, desde Vox exigimos retirar las subvenciones a sindicatos, grupos políticos, asociaciones, para destinarlas a quien verdaderamente lo necesita. Jamás conceder subvenciones como la de la UGT del señor Ribó, de aquellos 100.000 euros para un congreso. Por cierto, investigada por la Fiscalía Anticorrupción. Jamás conceder subvenciones ni ayudas a entidades pancatalanistas que tanto le gustan al Gobierno y al señor Ribó, como es la Plataforma per la Llengua, el Micalet, Escola Valenciana, etc. Jamás conceder subvenciones ni ayudas a entidades que tengan cuestiones completamente ajenas a lo nuestro y sin arraigo alguno en el *cap i casal*, como por ejemplo para el desfile de las Reinas Magas que tanto gustan a la izquierda. Jamás conceder subvenciones ni ayudas a entidades con finalidad ideológica. Las ayudas y subvenciones deben ir dirigidas a lo nuestro, a cuidar lo nuestro y a cuidar también, lógicamente, nuestros barrios y nuestros ciudadanos. Por ejemplo, han de ir destinadas a algo tan sumamente arraigado en la cultura y tradición valenciana como son las Fallas, la Semana Santa Marinera u otras que tengan verdadero arraigo en nuestra ciudad. Deben mantenerse por su evidente influencia tanto en la economía local como un factor para la creación de empleo.

Muchas gracias."

Sra. Climent (PP)

Signat electrònicament per:

Antefirma	Nom	Data	Emissor cert	Núm. sèrie cert
SECRETARI GENERAL I DEL PLE - SECRETARIA GENERAL I DEL PLE	HILARIO LLAVADOR CISTERNES	30/03/2023	ACCVCA-120	16898817903173673250 2988532410590347135





"Gràcies, vicealcalde.

Bueno, yo quiero empezar diciendo que nosotros sí que vamos a apoyar, por supuesto, lo que se propone en esta moción, porque, bueno, estamos hablando de que se incrementen las acciones de apoyo a la promoción y a la difusión del sector de las artes escénicas de la ciudad de València, de las producciones y de las salas. Entendemos que esa es la propuesta. ¿Y por qué? Pues bueno, porque entendemos que las artes escénicas, más allá de ser un arte vivo, un arte efímero, son un sector económico que forma parte de la actividad productiva de esta ciudad. Por eso es muy importante no confundir. Estamos hablando de un sector económico, de un sector del que dependen muchas empresas, normalmente pequeñas empresas, pymes, y además muchos profesionales, y que crea muchos puestos de trabajo, tanto directos como indirectos.

Es verdad que es un sector especial porque los expertos le llaman el sector imperfecto, porque ya sabemos que las salas y los festivales, las compañías, en definitiva, financian su actividad en base a lo que sacan de taquilla que por lo general es insuficiente y que para su funcionamiento son dependientes de las ayudas de la administración. Por lo tanto, el papel de las administraciones en el campo de las artes escénicas es fundamental. Es muy importante tanto el Ministerio como la Conselleria, como los propios ayuntamientos. Y de ahí que nosotros entendemos que es necesario el apoyo al sector desde la administración local, por supuesto, tanto con la dotación de escenarios, de espacios escénicos en la ciudad, como con ayudas específicas. Porque insisto, y repito, estamos hablando de un sector productivo formado por pymes, por autónomos y por profesionales. Y en este sentido, el compromiso de nuestro partido, del Partido Popular, siempre ha estado ahí, es indudable. Hemos apoyado el teatro, la danza, la lírica. Y ahí están los escenarios. Los escenarios en los que se hicieron grandes inversiones culturales como son el TEM, como son Las Naves, ahora la Mutant, la Rambleta. E incluso a nivel autonómico, Les Arts. Grandes contenedores donde se realizan artes escénicas de primer nivel.

Esta moción propone incrementar las ayudas a la producción y que se convoquen ayudas a las artes escénicas en el primer trimestre. A nosotros nos parece adecuado, nos parece bien. Pero incluso creo que sería más importante y lo agradecería mucho el sector, el poder estudiar el que esas ayudas fueran plurianuales. Creo que eso es algo interesante que deberíamos estudiar porque ya lo están haciendo otras administraciones y está funcionando muy bien. Se propone también estudiar una ventanilla única. Por supuesto, a nosotros nos parece muy acertado que agilicen en la medida de lo posible todos los trámites y toda la burocracia. Pero también es verdad que nos consta que el gobierno municipal está hablando de eso ya desde hace tiempo, incluso diría años, y de momento no tenemos ninguna novedad. Pues como siempre, no sabemos qué ha pasado con eso. Y también se proponen que se aumente la promoción del sector. Se habla de publicaciones, de acuerdos con televisiones, de difusión en la web, en los transportes públicos y nosotros ahí creemos que se debería dar un paso más y a lo mejor hablar de una promoción que pase por estrategias más avanzadas, que pase a lo mejor por hablar de análisis de datos y de hacer planes de captación y de *marketing* un poquito más avanzados y más innovadores.

Sin duda, son unos objetivos que todos compartimos, pero también es verdad que nos tememos que son poco viables. Poco viables, porque lo que tenemos, la realidad es que el Ayuntamiento no puede dar más apoyo al sector si no es capaz de organizar su propia casa. Y eso es evidente, porque en estos momentos sabemos que el Ayuntamiento no es capaz de avanzar y de resolver temas urgentes como por ejemplo son la gestión cultural de cinco espacios municipales que permanecen atascados desde hace ya meses, no hay quien los gestione y por

Signat electrònicament per:

Antefirma	Nom	Data	Emissor cert	Núm. sèrie cert
SECRETARI GENERAL I DEL PLE - SECRETARIA GENERAL I DEL PLE	HILARIO LLAVADOR CISTERNES	30/03/2023	ACCVCA-120	16898817903173673250 2988532410590347135





tanto no pueden funcionar. Otro gran problema grave que creo que hay que abordar y que se arrastra desde hace mucho tiempo es la falta de personal que sufren los servicios que se dedican a esto, tanto los centros culturales como los centros o teatros municipales, por no hablar de, por ejemplo, también incluyo las bibliotecas -si hablamos de Acción Cultural- que está claro que no tienen personal suficiente. De hecho, el año pasado tuvieron que cerrar un 22 % de los turnos por falta de personal. Estos son algunos ejemplos de la falta de diligencia, de la lentitud que está instaurada en el gobierno municipal y que hace que no se pueda dar un buen servicio a los usuarios y al público en general.

Por lo tanto, nosotros insistimos, el gobierno municipal tiene que avanzar y tiene que resolver pronto todas esas tareas pendientes. Es su obligación. Y todo lo que contribuya a ello, por supuesto, nosotros lo apoyaremos, contarán con nuestro apoyo.

Muchas gracias."

Sra. Ibáñez (PSPV)

"Buenas tardes.

Bueno, pues esta moción, que además es la última moción de la tarde, realmente es una moción de relleno, porque no hay nada más absurdo que proponer en el Pleno algo que ya se está haciendo y algo que lo que demuestra es, por un lado, irresponsabilidad y, por otra, falta de conocimiento del sector de las artes escénicas. Y hablo de irresponsabilidad, en primer lugar, señora Picó, porque demuestra que no está informada. Porque sin ir más lejos, el 14 de enero publicamos -hace escasamente un mes- un aumento presupuestario de las ayudas, un aumento importante. Hemos comenzado este mandato con 500.000 euros y ahora tenemos 715.000. Anunciamos 130.000 euros más hace escasamente un mes. A las seis líneas: producción escénica, programación en salas, festivales y circuitos, proyectos de especial interés, residencias de creación y asociaciones profesionales, estas últimas además recuperadas en el mandato.

Sobre reuniones, bueno pues sin ir más lejos, en agenda pública tenemos este martes una reunión que he mantenido con el sector de las artes escénicas, unas 80 personas, más de 40 conectadas y 30 presenciales, en Tabacalera, lo puede consultar en la agenda pública, para informarles precisamente de lo que le voy a decir. Y es lo segundo, la falta de conocimiento. La buena gestión no solamente se realiza con el aumento presupuestario, sino también con la buena gestión. Y le podemos decir que ya es público que en el orden del día que ya ha salido publicado para mañana, para la Junta de Gobierno, se van a aprobar las seis líneas de ayudas de las artes escénicas, las seis juntas por primera vez, algo que nunca había pasado, cumpliendo con el propósito del sector de adelantarlo dentro del primer trimestre del año gracias al esfuerzo del Servicio de Acción Cultural y cumpliendo los objetivos que nos habíamos marcado.

Por lo tanto, insisto, no sé qué tiene que apuntar esta moción. Pero bueno, viene bien para recordar de dónde venimos y dónde estamos, porque venimos de una gestión asociada efectivamente, como ha dicho la señora Climent, de la gestión del Teatro El Musical, una gestión asociada a José Luis Moreno, el de Monchito, con la empresa Christal Forest, condenada a pagar 430.000 euros al Ayuntamiento de València por daños durante la gestión del Teatro El Musical. ¿Y dónde estamos? Bueno, pues ahora los teatros municipales, el Teatro El Musical y La Mutant están considerados como los diez mejores centros culturales de la Comunidad Valenciana, según

Signat electrònicament per:

Antefirma	Nom	Data	Emissor cert	Núm. sèrie cert
SECRETARI GENERAL I DEL PLE - SECRETARIA GENERAL I DEL PLE	HILARIO LLAVADOR CISTERNES	30/03/2023	ACCVCA-120	16898817903173673250 2988532410590347135



el último balance del Observatorio de la Cultura. Un esfuerzo por consolidar la programación de calidad, conectar con los públicos. Ahí tenemos el último ejemplo en el Teatro El Musical con la obra *Silencio*, de Juan Mayorga, el último premio Princesa de Asturias, con el público en pie y los tres días con el aforo completo. O *La Mutant*, que fue el primer teatro que reabrió después del confinamiento, con unas medidas sanitarias que sirvieron también de referencia para el resto de las salas de la ciudad. Y con dos teatros que cuentan con dos coordinadores con una trayectoria profesional impecable, que han sido elegidos a través del cumplimiento del Manual de las Buenas Prácticas. Ahí es donde estamos y desde donde hemos venido, y nos ha costado mucho conseguir estos objetivos.

Además, también estamos en colaboración con las salas privadas de la ciudad y con el Instituto Valenciano de Cultura, trabajando para impulsar juntos el inicio de temporada teatral y dar a conocer la programación juntos. Queríamos que fuese desde las tres ciudades de la comunidad, pero bueno, a Alicante le costó mucho eso de sumarnos en el tema de la cultura, Alicante, esta ciudad gobernada por el PP, pero bueno, finalmente parece que lo ha entendido y sí que hemos iniciado una programación este año de las tres ciudades. Hemos elaborado el primer mapa con todos los teatros de la ciudad, recordando las palabras de Josep Lluís Sirera cuando decía revisas el mapa de la ciudad, aparecen farmacias, gasolineras, ¿dónde están los teatros? Pues tenemos ya un mapa de teatros de la ciudad de València. Y además también el año pasado, con motivo del Día Mundial del Teatro, elaboramos un cartel, un cartel conmemorativo y además también colgamos la pancarta en el balcón del Ayuntamiento para celebrar con la ciudad de València el Día Mundial del Teatro. Además también de la aprobación del proyecto del Centro de Producción de Artes Escénicas *Bombalino*.

En cuanto a esa ventanilla única que comentaban, ya hemos explicado en varias ocasiones que los servicios se van a centralizar a través del Monasterio de Sant Vicent de la Roqueta y ahí podremos dar un mejor servicio. Mientras tanto, lo estamos canalizando a través de asociaciones profesionales y a través del Servicio de Acción Cultural. Y además de todo esto, por lo que decía de la divulgación, la revista editada por AVETID también cuenta con nuestra colaboración con inserciones publicitarias y estamos a punto de resolver el nuevo contrato del plan de comunicación para los teatros, que evidentemente van a incluir revistas especializadas, cuñas de radio, etc., como lo estamos haciendo. Además también de la colaboración con festivales de artes escénicas de la ciudad como marca cultural de la ciudad, apoyo al circo a través del Festival de Contorsions, etc.

Es decir, una legislatura en la que sin duda estamos trabajando mucho por las artes escénicas en la ciudad de València."

\_\_\_\_\_  
Es reincorpora a la sessió el Sr. Estellés.

\_\_\_\_\_  
La presidència obri el segon torn de paraules.

Sra. Picó (Cs)

Antefirma	Nom	Data	Emissor cert	Núm. sèrie cert
SECRETARI GENERAL I DEL PLE - SECRETARIA GENERAL I DEL PLE	HILARIO LLAVADOR CISTERNES	30/03/2023	ACCVCA-120	16898817903173673250 2988532410590347135



"Gràcies, vicealcalde.

Bueno, señora Ibáñez, no sabe lo contentísima que estoy de poder comprobar que por fin, y gracias a las propuestas de nuestra moción que defendemos hoy aquí en este pleno, hayamos conseguido que por fin ustedes se hayan puesto en marcha. Porque anunciar anuncia cualquiera, pero ejecutar lo anunciado y lo comprometido ustedes hasta este momento no lo han hecho. Pero es que fíjese lo que le digo, yo es que tengo clarísimo que la gestión que ustedes han realizado por parte del equipo de gobierno sigue siendo insuficiente. Y no es que lo diga yo, señora Ibáñez, lo dice el propio sector con el que, por cierto, nos hemos estado reuniendo durante meses con todos ellos en varias ocasiones y ellos han sido quienes nos han transmitido personalmente su difícil situación. Y además, se lo voy a demostrar con datos reales y concretos. Mire usted, señora Ibáñez, instituciones como la Federación Estatal de Asociaciones de Teatro y Danza -FAETEDA-, la Encuesta de Hábitos y Prácticas Culturales de España 2021 2022, así como el propio Observatorio de la Cultura indican que la ciudad de València se ubica entre las cinco mejores ciudades en su oferta cultural y destacan su posición entre las seis ciudades con más actividad en cuanto a sus ofertas del campo de las artes escénicas.

Sin embargo, y aquí viene el problema, a tenor de los informes y datos recabados por nuestro grupo municipal, la realidad, la lamentable realidad, indica que la ciudad de València queda relegada a una cuarta posición en cuanto a protección, subvención pública, difusión y promoción de sus actividades escénicas por detrás de Madrid, Barcelona, Bilbao. Y muy, muy seguidita, ya que nos está alcanzando, la propia Sevilla. Pero es que esto no es lo más grave porque lo más grave es que ciudades como Avilés, Oviedo, Siero, en Asturias, o Cádiz, con muchos menos habitantes que la ciudad de València, no solamente cuentan con fundaciones municipales que atienden las necesidades del sector de las artes escénicas, sino que además también cuentan con presupuestos mucho más importantes, mucho más mayores. Por lo tanto, además se lo voy a indicar, en estas ciudades mucho más pequeñas que València las ayudas van desde el millón de euros hasta los casi tres millones y medio de euros que dispone, por ejemplo, la Fundación de Canarias de Artes Escénicas. Por lo tanto, señora Ibáñez, es evidente que las quejas y las necesidades del sector son apremiantes, preocupantes y están más que justificadas.

Por todo ello, le ruego, *[La presidència li comunica que ha esgotat el seu torn d'intervenció]* aunque ya me congratulo que se haya puesto por fin en marcha, que apoyen, apoyen al sector de las artes escénicas con la dignidad que se merecen.

Muchas gracias."

Sra. Ibáñez (PSPV)

"Nada, muy breve.

Yo también he consultado ese observatorio. València está en el tercer puesto. Estábamos el quinto. Somos el tercero, por encima de Málaga. Y le digo que esto es el resultado de un trabajo arduo. Que es necesario que revise antes de hacer una moción en este Pleno, que yo creo que el sector de las artes escénicas se merece unas mociones más constructivas y con propuestas más actualizadas.

Muchas gracias."

Signat electrònicament per:

Antefirma	Nom	Data	Emissor cert	Núm. sèrie cert
SECRETARI GENERAL I DEL PLE - SECRETARIA GENERAL I DEL PLE	HILARIO LLAVADOR CISTERNES	30/03/2023	ACCVCA-120	16898817903173673250 2988532410590347135



## VOTACIÓ

La moció subscripta conjuntament pel Sr. Giner i la Sr. Picó, portaveu i regidora respectivament del Grup Ciutadans, sobre augmentar la promoció de les arts escèniques i habilitar una finestreta única per a les arts escèniques, és rebutjada pels vots en contra dels 17 regidors i regidores dels grups Compromís i Socialista; voten a favor els 14 regidors i regidores dels grups Popular i Ciutadans, i fan constar la seua abstenció els 2 regidors del Grup Vox.

31	RESULTAT: CONTESTADA	
EXPEDIENT: O-89POP-2023-000018-00		PROPOSTA NÚM.: 30
ASSUMPTE: Interpel·lació subscripta conjuntament per la Sra. Catalá i el Sr. Mundina, portaveu i regidor respectivament del Grup Popular, sobre l'EMT.		

## INTERPEL·LACIÓ

"En virtud del artículo 133 de Reglamento Orgánico del Pleno del Ayuntamiento de València, según el cual 'las interpelaciones versarán sobre los motivos o propósitos de la actuación del gobierno municipal en cuestiones de política general del Ayuntamiento', la portavoz y concejal que suscriben interpelan al Sr. Alcalde-Presidente, Sr. Ribó, solicitando que explique la siguiente cuestión que se le formula:

¿Cuándo se van a asumir responsabilidades políticas por la estafa de los cuatro millones de euros en la EMT?"

## DEBAT

La presidència obri el primer torn de paraules.

Sr. Mundina (PP)

"Moltes gràcies, vicecalde

Senyor Ribó, queden menys de cent dies per a les eleccions. Va vosté a cessar al senyor Grezzi? Eixa és la pregunta perquè ací pareix que es vol oblidar que fa tres anys i mig ens varen furta quatre milions d'euros. I ací pareix que tots s'han oblidat. Es feu una comissió d'investigació peculiar, Peculiar perquè, clar, el màxim responsable de l'empresa on s'havia comés l'estafa estava en eixa comissió, ja a partir d'ahí ja es pot imaginar el que podia eixir d'eixa comissió. Jo li ho dic, senyor Ribó, des de setembre del 2019, que es va cometre l'estafa, mantindre al senyor Grezzi al front de l'EMT també el fa a vosté responsable, perquè és vosté el que està avalant al polític on es varen estafar en una empresa del sector públic a l'Estat espanyol més de quatre milions d'euros. I la qüestió no és baladí. I jo crec que és molt greu i no li hem donat la importància que tenia. Al final tot es va centrar i focalitzar en una treballadora, però és que durant 20 dies, 8 transferències, les dos persones de confiança del senyor Grezzi, la directora financera i el gerent, escolta, no entraven a vore els comptes? Firmen a meitat del mes de setembre una remesa de pagaments de 700.000 euros, 700.000 euros, i no miren a qui paguen? No miren a vore quin saldo queda? Estos eren els de la colla d'amics del senyor Grezzi. Clar, la comissió acabà, *bueno, el gerente, que alguien..., la cabeza del gerente. Pero es que lo hemos*

Signat electrònicament per:

Antefirma	Nom	Data	Emissor cert	Núm. sèrie cert
SECRETARI GENERAL I DEL PLE - SECRETARIA GENERAL I DEL PLE	HILARIO LLAVADOR CISTERNES	30/03/2023	ACCVCA-120	16898817903173673250 2988532410590347135



*hablado de pleno. Ho hem parlat moltes vegades, pero vosté creu que pot mantindre la confiança en la persona que havia ficat ahí a una directora financera que el primer dia, la primera transferència, des del banc li diuen a la treballadora: 'Oiga, avise a la senyora Rayon de que tiene que pasar a verificar la firma'. Ok. I no va. I no passa res. Bo, cada u serà responsable del que ha passat estos anys en l'EMT. I sobretot en este cas.*

Jo he de lamentar que ens hem gastat més de 150.000 euros en advocats de prestigi, advocats també de Barcelona, que han participat en causes en el Tribunal Suprem. El dimarts ens han convocat a un Consell d'Administració i renovem assessories jurídiques per 116.000 euros. N'hi ha tres advocats en l'empresa. I ací cap polític assumix una responsabilitat. Jo li torne a preguntar. Vosté, senyor alcalde, ho va dir ací. Les seues paraules eren: 'El senyor Grezzi té la meua confiança perquè ha fet una bona gestió'. Per tres vegades ho va repetir perquè no quedara ningun dubte a ningú. Manté eixes paraules? Bé, vosté sabrà d'eixa responsabilitat que està assumint.

Vull recordar que en eixes dates, a banda de fets molt greus, és que estaven passant també -i se sap des de les diligències prèvies del Jutjat- que el dia 16 de setembre de 2019 el BEI havia ingressat 19 milions d'euros en les comptes de l'EMT i el seu responsable polític, el senyor Grezzi, s'enterà de què estaven eixos diners en el compte de l'EMT el dia 23, és dir, el primer dia que ho saben vostés perquè ens varen ocultar als demés durant cinc dies que els havien furat més de quatre milions d'euros, eixe dia s'havia enterat el senyor Grezzi. Però consten en eixes diligències, i no les ha impugnat l'EMT, que des del dia 16 d'agost del 2019 estaven entrant els que havien fet l'estafa en els comptes i les claus bancàries de la colla d'amics del senyor Grezzi, i ací continua sense passar res i sense demanar ninguna responsabilitat [La presidència li comunica que ha esgotat el seu torn d'intervenció] al polític que era el màxim responsable.

I continuaré després."

Sr. Ribó (Compromís)

"Li vaig respondre ràpidament i després li passaré la paraula al meu company Grezzi. Sí, per quarta vegada li dic que sí. D'acord? I la segona cosa, em mereix molt més respecte el balanç que fa concretament aprop de 2.000 persones en una enquesta que puja sistemàticament la valoració de l'EMT, un 7,3, que la seua opinió.

Gràcies."

Sr. Grezzi (Compromís)

"Molt bé. Gràcies, alcalde.

A vore, senyor Mundina, vosté que és molt bo fent números a vore si m'explica una cosa que igual jo no ho he entés bé. Si es fa amb diners públics una universitat, la VIU, que costa 35 milions d'euros i després es privatitza per 5 milions d'euros, qui ha fet el negoci redó? Qui s'ha beneficiat d'estos 30 milions d'euros que han desaparegut? A vore si m'ho explica. Està ací, entre nosaltres? Després m'ho diu, que veig que vosté fa molt bé els números.

Signat electrònicament per:

Antefirma	Nom	Data	Emissor cert	Núm. sèrie cert
SECRETARI GENERAL I DEL PLE - SECRETARIA GENERAL I DEL PLE	HILARIO LLAVADOR CISTERNES	30/03/2023	ACCVCA-120	16898817903173673250 2988532410590347135



Però si vol, jo li faig ara els números de l'EMT, els vertaders. Perquè mira que portem temps i portem debats ací en este ple i en el consell d'administració de l'EMT i públicament sobre esta qüestió. Mire, vosté té les sentències, no? Sentència d'acomiadament de la cap d'Administració. S'ha de llegir el que diu la magistrada, el que diu que no va respectar cap dels procediments que hi havia i l'acomiada -sentència ratificada pel Suprem- sense cap indemnització. En eixa sentència diu molt bé tot el relat dels fets durant eixos 20 dies malaurats, que nosaltres també ho lamentem. Però si s'haguera complert el protocol que tenim firmat amb La Caixa i complint del seu deure, no haguera passat res. Sentència del Tribunal de Comptes, que anem al Tribunal de Comptes perquè vostés fan una comunicació que volien acusar-nos a mi, a l'alcalde, al gerent i tal. Doncs els instructors del Tribunal de Comptes què diuen? No, estos senyors que diuen vostés no són. És una altra persona la que li hem de demanar comptes. Li ho demanen. Hi ha una primera sentència, anem al juí, ara estem esperant el recurs, però condemna a pagar quatre milions d'euros.

Aleshores, jo no sé què ha volgut pretendre vosté amb esta interpel·lació. Però ja li dic una cosa, també ha donat peu a que li podem explicar com funciona l'EMT a pesar que vosté té els números i ho hauria de saber. Com ha dit l'alcalde, l'EMT té un dels serveis públics millor valorats de l'any 2022. Un 7,3, crec que és el segon o el tercer. En l'anterior era el 6,8 sobre 10. Si tan mal anava això, com és possible que hi ha tanta apreciació? Ahir presentàrem noves validadores amb fons europeus perquè este govern, com li he dit, captem molts fons europeus. Al contrari d'abans que érem els *paganinis* perquè venien ací els especuladors, els de la Fórmula 1, el d'ahí, el d'allà, a vore si feien negoci i per això teníem el deute que teníem i vàrem ser intervinguts pel ministre Montoro, més de 1.000 milions sobre el pressupost i ens trobàrem un de 800 milions, que, per cert, ara és de 230. Ara, rebem fons europeus. Les noves marquesines, també han votat en contra. No accepten que canviem les marquesines. Ací la gent no té marquesines a les parades de l'EMT. Ah, teníem les velles. Les velles, amb un contracte que feren vostés que eren propietaris els de la concessionària. Fixa't tu quin bon negoci. Ací que venien i feien negocis i després teníem els deutes. Ara hem adjudicat la publicitat de l'EMT. Podem guanyar en 5 anys 15 milions d'euros, li pareix mal també.

Hui hem tingut una sentència nova a favor de l'empresa, un ERTO que volíem fer durant els anys durs de la pandèmia. Els tribunals ens donen la raó una vegada més i ja van moltíssimes més. A més a més, totes les inversions que hem fet. Una aposta decidida pel transport públic, un 40 per cent de pressupost que està donant els seus fruits perquè tenim millors autobusos, més conductors, més línies, millors línies nocturnes que ja estan un 54 per cent per damunt dels resultats de l'any 2019, un 54 per cent més de viatgers des de que varen ser creades, la setmana passada. I ja tenim més dades que ara quan el segon torn li les dic."

La presidència obri el segon torn de paraules.

Sr. Mundina (PP)

"Gràcies, vicealcalde.

A vore, senyor alcalde, l'opinió no és la meua. Jo ací he eixit i he donat dades i vosté aposta pel senyor Grezzi. Ja està. però dades, no opinió, dades. El senyor Grezzi, que ens ha fet així un joc de mans: Ha desaparegut. Tal vegada el Màgic Andreu ho sap. Sap què va obtenir la

Signat electrònicament per:

Antefirma	Nom	Data	Emissor cert	Núm. sèrie cert
SECRETARI GENERAL I DEL PLE - SECRETARIA GENERAL I DEL PLE	HILARIO LLAVADOR CISTERNES	30/03/2023	ACCVCA-120	16898817903173673250 2988532410590347135





Generalitat de beneficis en la venda de la VIU? Onze milions, onze milions d'euros, perquè vosté s'entere.

Sentència de hui. Sí, sentència de hui. La sentència de hui, els membre del Consell d'Administració de l'ERTO, abril del 2020 i encara estava el senyor Vilar, que en pau descanse, el recolzaren. El recolzaren, li ho recorde. Però a vosté li ve molt bé dir, ah!, que és el que diu la sentència: *el derecho privado*. Vosté, si s'aplicara de veres el dret privat en l'EMT vosté ja fa tres anys i mig que estaria en el carrer perquè cap empresa privada haguera aguantat al responsable d'eixe consell d'administració quan li havien estafat 4 milions d'euros.

I diuen que va fenomenal. Bé, és que jo no sé si els demás vivim en un altre món, però dit per la Intervenció d'este ajuntament: *'Las pérdidas acumulades son de 36.090.240 euros'*. ¡Oye tú! Pareix que com si foren, vaja, que ho diu l'interventor: *'A efectos de restablecer los fondos propios de la sociedad, la aportación extra total debe ser de 20.367.387 euros'*. Fenomenal. Oye, ¿cómo va la EMT? Va fenomenal. Unos números, yo estoy alucinado. Xè, qué bien funciona la EMT, qué puntual, qué frecuencias, qué bien gestionada, cómo ahorramos el dinero de los valencianos, cómo invertimos. Fantàstic, de veres. Doce millones las marquesinas, quan estem perdent tots els anys i li diuen estes xifres. Li ho he dit moltes vegades, en el 2015 este ajuntament aportava 55 milions, enguany 96 i ens quedem curts, i ens quedem curts. Oye, yo gestiono fenomenal. Li ho he alguna vegada també: *'Papá, papá. Mandame mas dinero que la empresa va muy bien'*? Clar, si l'Ajuntament cada vegada... *Para eso sí que somos empresa pública*. Per a eixir al rescat de la bona gestió del senyor Grezzi *sí que somos empresa pública, para el ERTE somos de derecho privado*. Home, per favor, un poquet de serietat.

Mire, si no 4, 400.000 euros o diria 40.000, haguera ocorregut amb un consell d'administració que haguera presidit el PP, vostés estarien matxaconament dient on estan els diners públics, ens han furtat els diners públics, on estan els diners dels valencians. Estarien dient-ho dia sí i dia no i el del mig. *[La presidència li comunica que ha esgotat el seu torn d'intervenció]*

*Se acabó."*

Sr. Grezzi (Compromís)

"Senyor Mundina, però anem a vore, la sentència l'ha fet el TSJ i els informes els han fet el secretari i l'interventor d'ací. No? Vosté es queixa. Tot el que vaja mal per l'EMT a vosté i li dona satisfacció i tot el que va bé li empenya. Això és la clau de com entén el servei públic el Partit Popular, si li va mal a l'EMT, perfecte, està content. Clar, perquè és la seua batalla partidista. Si li va bé, llavors s'empenya. No és just. Com que li han donat l'ERTO, això no pot ser. No ho acabe d'entendre. Doncs això, com tantes altres coses. Les marquesines han costat 11 milions, però 90 per cent finançat per Europa, que vosté no votà a favor. Són vora 9 milions d'euros de fons europeus. Quin negoci millor pot haver per a una empresa pública de captar fons europeus i al mateix temps som propietaris i tenim ara, podem ingressar 15 milions d'euros de finançament de la publicitat. On està? On està la roïna gestió de l'EMT? On està? I vosté em cita els deutes que la major part s'han generat durant la pandèmia i encara no es posa en el context d'eixe moment excepcional que han tingut tots. I hem debatut moltes vegades ací d'esta qüestió. Totes les empreses de Espanya han rebut més suport del pressupost municipal. L'EMT de Madrid ha rebut més de 100 milions més, 100 milions més. I en comparació de la població tenen molt

Signat electrònicament per:

Antefirma	Nom	Data	Emissor cert	Núm. sèrie cert
SECRETARI GENERAL I DEL PLE - SECRETARIA GENERAL I DEL PLE	HILARIO LLAVADOR CISTERNES	30/03/2023	ACCVCA-120	16898817903173673250 2988532410590347135



més pressupost del que tenim ací. L'alcalde va fer un article on relatava tot això per què no som nosaltres. Màlaga, Sevilla, tots. Més diners. Tenen menys plantilla que nosaltres, però més diners. Sevilla, Madrid, Barcelona, tots. Això què vol dir? Que vosté no vol fer l'aposta pel transport públic. Ho diga que ja ho sabem i la gent que ho sap, el coneix. Que ho diga clarament. Però no diga que no està ben gestionada l'EMT. I li dic que en quant al passatge també estem al nivell que teníem en l'any 2019. Hem arribat la setmana passada. El cent per cent del passatge que teníem en el 2019, la setmana passada. I portem un 95 per cent de tot este mes i mig, dos, que tenim. O siga, ja estem al nivell del 2019, que va ser el millor any de l'EMT. Això què demostra? Que s'està gestionant bé, que es pensa en l'usuari. Per això l'usuari ho premia, per això tenim el 7,3 de suport. I seguirem treballant en eixe sentit. I si l'EMT ha de recuperar alguns dels fons que necessita perquè té deutes acumulats de la COVID ho farà. Ho farà perquè és una aposta de govern perquè creiem en el servei públic i és una eina fonamental de transformació de la mobilitat cap a una mobilitat sostenible. Perquè som capital verda europea i ens ho creguem. I ens creguem que el transport públic és fonamental i serveix per canviar tot això i donar un servei de qualitat a la ciutadania."

32	RESULTAT: CONTESTADA	
EXPEDIENT: O-89VOX-2023-000012-00		PROPOSTA NÚM.: 6
ASSUMPTE: Interpel·lació subscripta pel Sr. Gosálbez, portaveu del Grup Vox, sobre el suport de l'alcalde i el seu equip de govern a les Falles 2023.		

### INTERPEL·LACIÓ

"Las Fallas son y representan València. Sus máximas representantes, las falleras mayores, son nuestras grandes embajadoras. Detrás de ellas más de 300 comisiones falleras, miles de falleros, miles de empleos y trabajadores relacionados directa e indirectamente.

En este contexto es claro que la administración más cercana debe ser también la primera implicada en facilitar los trabajos previos y sobre todo las labores, eventos..., que se desarrollan en la semana fallera que termina con la *cremà* de los monumentos, surgiendo de sus cenizas las siguientes fallas.

Sr. Alcalde, como máximo responsable, le pregunto,

¿Qué actuaciones tiene previsto implantar para que en el Fallas del 2023 se garantice la seguridad, se facilite los trámites a las comisiones falleras y se proceda al abono de la totalidad de la subvención que deben percibir?"

### DEBAT

La presidència obri el primer torn de paraules.

Sr. Gosálbez (Vox)

"Gracias, vicealcalde.

Signat electrònicament per:

Antefirma	Nom	Data	Emissor cert	Núm. sèrie cert
SECRETARI GENERAL I DEL PLE - SECRETARIA GENERAL I DEL PLE	HILARIO LLAVADOR CISTERNES	30/03/2023	ACCVCA-120	16898817903173673250 2988532410590347135





Bueno, el origen de las de la fiesta de las Fallas se remonta a la antigua tradición que tenían los carpinteros de València que en vísperas de San José sacaban frente a sus talleres los trastos viejos y les prendían fuego. Ya en el siglo XVIII se les llamaba fallas y en 1901 este Ayuntamiento otorgó los primeros premios. Queda claro, por tanto, que las fallas son valencianas. Empiezo con esta cuestión porque yo no voy a olvidar jamás, Vox no va a olvidar jamás cuando los pancatalanistas pretendieron adueñárselas, como si fueran parte de la cultura de los inexistentes países catalanes. Y la cobardía del alcalde, su falta de valor le impidió defenderlas. Calificaron aquel suceso de extrema gravedad como una cuestión ajena y de ajena nada, absolutamente nada. Nuestra y muy nuestra.

Mire desde Vox, desde el profundo respeto por lo nuestro, por las Fallas que son una expresión de nuestros sentimientos en nuestros barrios, en nuestras calles, en nuestras plazas, nos preocupa, y mucho, que esta nuestra primera Fiesta Patrimonio Inmaterial de la Humanidad se pueda ya celebrar con absoluta y total normalidad. Y para ello es fundamental la clara e inequívoca colaboración de este ayuntamiento. Y por eso le preguntamos al señor alcalde qué actuaciones tiene previstas implantar para que las Fallas del 2023 se garantice la seguridad, se faciliten los trámites a las comisiones falleras y se proceda al abono de la totalidad de la subvención que tienen que percibir. Le preguntamos sobre todo ello, porque lo que nos transmiten los falleros son estas preocupaciones, entre otras. En la cuestión de las carpas les preocupan la cuestión de los permisos, los días de montaje y desmontaje, la tasa que abonan, los cortes de calle. Se quejan amargamente que el Ayuntamiento concede el permiso, pero no da los medios realmente para luego que se respete esa zona y no se metan coches en la misma. Resulta muchas veces imposible mantener esos espacios libres por la ausencia de la presencia de la Policía Local. Y esto es especialmente grave el día de la *plantà*, cuando llegan los tráiler con los ninots, etc., y no pueden descargar. Nos hablan también de los problemas que surgen con los aseos portátiles que solo se montan al parecer en la zona de los castillos.

Nos hablan de la cuestión de la seguridad. Ya en el año 2022 hubo altercados y disturbios en la Falla Sevilla-Dénia, en el Carmen, hace poco una falla fue atacada gravemente. Y se quejan de lo que se quejan otras tantas veces, de la falta de efectivos, de refuerzos con la Policía Nacional a través de esa colaboración real con la Delegación de Gobierno. Evidentemente que existe ese derecho al ocio, pero respetando el derecho al descanso. Las Fallas han de ser seguras y se lo digo otra vez de nuevo, sin seguridad no hay libertad. Y esa falta de dotación policial aparece en todos los aspectos de las Fallas y especialmente por las noches. Las verbenas pueden atraer la presencia de bandas o personas indeseables que un simple servicio de seguridad, que es lo que puede tener una falla, les es muy difícil o muy complicado de controlar y menos con la absoluta y creciente inseguridad ciudadana. El señor Ribó puede cerrar los ojos a la delincuencia creciente y negar la mayor, pero durante estas Fallas el riesgo de todas estas personas, de los falleros, de los ciudadanos, de los artistas, de los turistas, de todos, se va a ver desgraciadamente fuertemente incrementado. Unas fiestas en libertad necesitan una mayor seguridad. Hay que evitar a los viandantes, a los casales falleros y a todo el que viene a disfrutar de la fiesta esa situación de inseguridad. Estos últimos años estamos viendo con gran alarma el crecimiento de las mismas, desgraciadamente. No queremos que haya que lamentar ningún tipo de desgracias personales y por eso desde Vox avisamos de este riesgo que existe realmente para estas Fallas que se van a celebrar en breve.

Signat electrònicament per:

Antefirma	Nom	Data	Emissor cert	Núm. sèrie cert
SECRETARI GENERAL I DEL PLE - SECRETARIA GENERAL I DEL PLE	HILARIO LLAVADOR CISTERNES	30/03/2023	ACCVCA-120	16898817903173673250 2988532410590347135



Nos hablan también de los cortes de las calles para la Ofrenda, hablan ahí de la falta otra vez de policía, de la Policía Local, de falta de agentes para ayudar en esas labores. Otra merma más, otra tic más a poner en ese desgobierno del señor Ribó, echado en cara ahora desde el sector fallero. Nos hablan también de la cuestión de los mercadillos, absolutamente fundamentales para ellos por los ingresos que reciben. Y nos cuentan que tenían que designar quiénes iban a ir con DNI, etcétera, etcétera, antes del 31 de diciembre, con lo cual no había ninguna posibilidad de cambio, ninguna posibilidad de modificación. Y esa extrema rigidez, bueno, pues a ellos les crea lógicamente un problema, porque no pueden modificar ninguno de esos datos. Y la economía de las fallas en muchos de los casos ya muy mermada y muy frágil desde la pandemia, pues se ve más afectada aún."

Sr. Galiana (Compromís)

"Bé, senyor Gosálbez, jo no sé amb quants fallers ha parlat vosté. Però el primer que vaig a dir és que en la falla Sevilla-Dénia l'any passat no va passar absolutament res, absolutament res. Ho dic perquè és la meua comissió. O siga, no nomene comissions que no toquen perquè vosté s'ha enganyat i espere una rectificació perquè no va passar absolutament res.

En tot cas, el dia 17 de febrer tinguérem una Junta de Seguretat. No sé si vosté, *la España que madruga*, llig la premsa. Més de 1.800 policies nacionals i, en torns, 3.000 locals vetllaran per la seguretat en en Falles. De fet, tenim una aplicació de les Forces i Cossos de Seguretat de l'Estat que compta amb una app, AlertCops, amb una comunicació immediata i geolocalitzada. I de fet, la Regidoria de Cultura Festiva es va comprometre a traslladar eixa app a les comissions. La Guàrdia Civil també va a intensificar el control dels productes pirotècnics i vigilar el trasllat, que incrementarà la vigilància en pedanies i en els accessos de la ciutat i també controls d'alcoholèmia. L'alcalde ja va dir que també es va a fer especial atenció en les zones de la Llotja. Però és que, a més, com hem treballat, estA regidoria ha treballat quasi falla per falla, comissió per comissió, li puc dir que s'ha treballat amb la falla del Mercat Central, amb la falla Llanterna-Na Rovella i amb la Falla Doctor Collado per a millorar les condicions en què es fan les revetles. A més a més, 140 agents estaran en la Nit de la Cremà, altres 140 en les disparades dels castells, 100 en les mascletaes, junt amb els efectius que continuaran les seues tasques habituals. En el cos de bombers, més de 400 efectius de tota la plantilla estaran.

Però és que li dic més sobre els permisos, el ban es va aprovar el divendres passat després d'una intensa negociació i hui ja porten 249 resolucions, entre xurreries, entre tot el que n'hi ha que fer i tal. De fet, hem donat dos dies dins del ban per a aquelles comissions que ni tan sols havien presentat el dia 31 de desembre els seus papers. Mire vosté si ens preocupem per les comissions, dos dies més de termini. I sobre les subvencions que també vosté demana ací, este ajuntament va traure en 2020 el 25 per cent i el 37,5; en el 2021 i el 2022, el 30, el 30 i un altre 30; en el el 2023, el 35 %. En total, 14 milions d'euros hem tret. Més a banda, il·luminació, música, el transport també i una nova de pirotècnia. Això és el que ens preocupa a nosaltres les comissions. Pero es que el 17 de gener tinguérem una comissió ex professo per a explicar-li a les comissions de falla com havien de demanar les peticions. De fet, només huit comissions ho han demanat fora de termini i evidentment, no pretindrà vosté que siga culpa de l'equip de govern que algú presente fora de termini la sol·licitud. O que no estaven registrades en el registre d'associacions que és un pas mínim, tampoc rebran les subvencions. Però la resta de comissions estan tramitant-se. Però li dic més, açò no és una cosa nova. No vaja a ficar-me a mi el pagament

Signat electrònicament per:

Antefirma	Nom	Data	Emissor cert	Núm. sèrie cert
SECRETARI GENERAL I DEL PLE - SECRETARIA GENERAL I DEL PLE	HILARIO LLAVADOR CISTERNES	30/03/2023	ACCVCA-120	16898817903173673250 2988532410590347135



de les subvencions. És que quan estava el Partit Popular també cobraven. Jo he sigut president de falla i cobràvem puntualment les subvencions quan es presentava, evidentment, la documentació que s'ha de presentar.

Així que este govern clar que està preocupat per la seguretat en les Falles, clar que està preocupat de fer els tràmits. Li dic més, mira si hem anat, mire vosté si hem anat comissió per comissió que hem modificat 75 carpes, 75 carpes, conjuntament amb el Servei de Mobilitat. Hem mirat comissió per comissió, carpa per carpa, per vore si una en compte del dia 8 es podia ficar el dia 9 o en compte del dia 9 es podia ficar el dia 7 o en compte del dia 13 es podia ficar el dia 19, carpa per carpa. Ha sigut un treball ingent perquè tinga vosté a dir-me que n'hi ha fallers que li diuen. *Será uno o ninguno, señor Gosálbez.*"

La presidència obri el segon torn de paraules.

Sr. Gosálbez (Vox)

"Bueno, pues es una queja que existe realmente en el sector, aunque usted la niegue. Mire, se quejan de la excesiva rigidez de las normas y se quejan porque no son profesionales, como usted bien sabe. Son amateurs, lógicamente. Y se les hace muy cuesta arriba muchas veces el lidiar con la administración. Mire, a esto, además, se añade los cambios en las directivas, según nos comentan varias comisiones, que les dificulta más todavía el seguimiento. Y lo que echan de menos en cierto modo es un apoyo realmente desde la Junta Central. Hablan algunos, algunas voces de profesionalizar todas estas gestiones, pero evidentemente la profesionalización significa dinero y ya sabemos -algunos mejor que otros- cómo están las fallas de mermadas económicamente.

Y yo voy a volver a la seguridad que ha hablado usted. Vamos a recibir una barbaridad de visitantes, una auténtica animalada de personas. Y hemos leído, y usted hoy aquí ha ratificado, que va a haber 3.000 policías locales en València. Pues mire, yo, sinceramente, yo ahí tengo serias dudas y alguien no dice la verdad. Y se lo voy a explicar y usted lo va a entender, seguro. Yo acabo de realizar este mes preguntas al gobierno y me ha dicho que la plantilla de la policía son 1.565, de baja 132, en segunda actividad 328, en la calle 1.105. Ribó anunció 3.000. ¿Dónde están los 2.000 que faltan? Repito, alguien no dice la verdad o alguien tiene que dar muchas explicaciones, desde luego, y no es Vox.

Y respecto a las subvenciones, efectivamente la subvención habitual del 25 se ha subido al 35, un 10 %. Eso de entrada lógicamente cualquiera lo ve como una buena noticia. Pero como en todo juego, juego de trileros o no trileros, puede que haya trampa. ¿Y cuál es la trampa que me transmiten las comisiones? La forma de pago. El 25 % sí que se va a abonar de manera inmediata, se va a poner rápido como siempre se ha hecho, como han dicho antes. Se liquidará al artista fallero, harán lo que tengan que hacer. Pero queda ese otro 10 % adicional con en el que tienen serias dudas porque no hay fecha, según me cuenta, fecha concreta y determinada para el abono.

En definitiva, vuelvo a preguntar qué actuaciones se tienen previstas implantar para que las Fallas del 2023 se garantice la seguridad, se faciliten los trámites a las comisiones y se proceda al abono de la totalidad de la subvención del 35 %."

Signat electrònicament per:

Antefirma	Nom	Data	Emissor cert	Núm. sèrie cert
SECRETARI GENERAL I DEL PLE - SECRETARIA GENERAL I DEL PLE	HILARIO LLAVADOR CISTERNES	30/03/2023	ACCVCA-120	16898817903173673250 2988532410590347135



Sr. Galiana (Compromís)

"A vore, senyor Gosálbez. Però és que jo crec que he dit 3.000 policies locals i he dit en tornos, *en turnos, en turnos, no 3.000 a la vez, en turnos*. A més que normalment en este ajuntament, bé, ho sap tothom que vénen molts policies de fora a reforçar. No sé si és que vosté no ha estat en quatre anys ací.

Després, jo no sé què li han transmés a vosté sobre les subvencions. Es paga el 35 per cent, però n'hi ha una disposició del govern per a totes les subvencions que es paga el 75 primer i després el 25, però ningú ha dit que no es pague. I a més, és que es va a fer una reunió ex professo el dia 17 de gener en totes les comissions perquè tot el món estiguera tranquil perquè s'ha de pagar per una part i després el 25 per cent. Però com que no hi ha documentació sobre això, si és que hem aprovat inclús la modificació de crèdits, si és que està en el pressupost municipal, és que està exactament el 35 per cent que reben les falles. Però vosté amb qui parla? I ja que vosté parla amb gent que potser no sap, però vosté pot informar-se.

Després, la JCF no és la que fa els permisos, no es queda el [...]. I després no fem tontos els president perquè no és gent tonta. No són tontos, són professionals. El que no és una cosa és un altre i sap perfectament com omplir una qüestió administrativa, que porten... És que és la mateixa de fa mil anys, És que va canviant en xicotetes variacions que han d'entregar. Però no els fem tontos perquè en general tot el món cobra la subvenció. En general, molt, molt, molt en general. I quan n'hi ha un problema estem darrere. Ja li he dit, és que hem anat comissió per comissió.

Jo de totes formes el que sí que vull dir, ja que estem parlant de donar suport a les Falles i a la JCF i a les comissions, mire, també és donar suport a les falles vindre a la Gala de la Cultura que només estava l'equip de govern i la senyora Picó, vindre a la Gala de Cultura Infantil que només estava al govern, vindre a la Gala de l'Esport que només estava el govern, vindre a Gala Juvenil que només estava el govern. És que potser no estava ni tan sols en l'exaltació de l'Honorable Clavariessa de Sant Vicent. És que vostés no estan. Vostés volen donar suport a les Falles, parlen molt de les Falles i de què si Catalunya *ha dicho*, si Barcelona ha dit, *si no se cuantos, no se menos*, però després vostés no estan. És que no estan en els actes de les Falles, moltes vegades només està l'equip de govern. A vegades tenim sort i està la senyora Picó que ve a tot i el senyor Ballester que també li agrada, però és que vostés no estan. Aleshores, què em va a donar vosté lliçons del que és donar suport a les comissions. No, home, no. Dedique's a una altra cosa que açò no."

33	RESULTAT: CONTESTADA	
EXPEDIENT: O-89CIU-2023-000041-00		PROPOSTA NÚM.: 1
ASSUMPTE: Interpel·lació subscripta pel Sr. Giner, portaveu del Grup Ciutadans, sobre les actuacions pendents de l'Ajuntament de València vinculades a la futura aprovació definitiva del Pla Especial del Cabanyal-Canyamelar.		

**INTERPEL·LACIÓ**

"En el Pleno del Ayuntamiento de València celebrado el 26 de enero de 2023, en el punto 7 del orden del día se proponía aprobar provisionalmente el Plan Especial del Cabanyal-Canyamelar y su Catálogo de Protecciones (nº expediente E-03001-2016-000223-00).

Signat electrònicament per:

Antefirma	Nom	Data	Emissor cert	Núm. sèrie cert
SECRETARI GENERAL I DEL PLE - SECRETARIA GENERAL I DEL PLE	HILARIO LLAVADOR CISTERNES	30/03/2023	ACCVCA-120	16898817903173673250 2988532410590347135



En dicho punto, en el acuerdo plenario, en su apartado primero, se daba el condicionante relativo a que el equipo técnico redactor debía presentar un documento refundido, antes de su remisión de la documentación a la Administración autonómica para su aprobación definitiva, que contenga las especificaciones descritas en el informe del Servicio de Planeamiento de 18 de enero de 2023, con un informe del Servicio de Planeamiento a AUMSA para incluirlo en el citado documento refundido.

En lo relativo a las alegaciones presentadas en los tres periodos de información pública y trámite de audiencia otorgados en la tramitación del Plan especial del Cabanyal-Canyamelar (en lo sucesivo, el Plan), el Ministerio para la Transición Ecológica y el Reto Demográfico (Dirección General de la Costa y el Mar), alega en un sentido determinado sobre la edificación de 15 plantas de altura de uso hotelero de la actuación ENP Subzona de Entorno de Piscinas, llegando hasta las alegaciones del 5 de diciembre de 2022 con los mismos argumentos, contestándose por parte municipal aludiendo a la contestación dada fechas atrás.

El Plan se aprueba provisionalmente en el Pleno de enero de 2023 por los partidos que forman parte del equipo de gobierno sin contemplar lo especificado en una informe de Movilidad de 20 de enero de 2023. Así mismo, existe un informe de la Secretaría de Estado de Telecomunicaciones e Infraestructuras Digitales, del Ministerio de Asuntos Económicos y Transformación Digital, que daba un plazo de un mes al Servicio de Planeamiento del Ayuntamiento de València para remitir el instrumento de planeamiento adaptado al ordenamiento legal vigente o en su caso alegaciones, teniendo carácter vinculante el dictamen favorable o no del organismo estatal.

Por lo expuesto, el portavoz que suscribe interpela al Sr. Alcalde del Ayuntamiento de València, Sr. Joan Ribó, solicitando que explique y aclare las siguientes cuestiones que se le formulan:

1.<sup>a</sup> ¿Ya se ha hecho entrega del documento refundido que contenga las especificaciones descritas en el informe del Servicio de Planeamiento de 18 de enero de 2023?"

2.<sup>a</sup> ¿Cómo se encuentra el proceso de tratamiento de la reclamación del Ministerio para la Transición Ecológica y el Reto Demográfico (Dirección General de la Costa y el Mar) relativa a la edificación de 15 plantas de altura de uso hotelero de la actuación ENP Subzona de Entorno de Piscinas, recogido también en las últimas alegaciones y que según Oficio recibido por el Ayuntamiento en diciembre de 2022 hace alusión a la emisión del informe regulado en el artículo 117.2 de la Ley de Costas, que debe producirse antes de la aprobación definitiva?

3.<sup>a</sup> ¿Cómo y cuándo se han incorporado al documento aprobado provisionalmente en el Pleno del Ayuntamiento de València del 26 de enero de 2023 los puntos no tenidos en cuenta en la última documentación del Plan tal y como suscribía el Servicio de Movilidad Sostenible en su informe de 20 de enero de 2023?

4.<sup>a</sup> ¿Se ha remitido por parte del Servicio de Planeamiento del Ayuntamiento de València el instrumento de planeamiento adaptado al ordenamiento legal vigente, o en su caso alegaciones, a la Secretaría de Estado de Telecomunicaciones e Infraestructuras Digitales del Ministerio de Asuntos Económicos y Transformación Digital?, ¿y se tiene respuesta?

Signat electrònicament per:

Antefirma	Nom	Data	Emissor cert	Núm. sèrie cert
SECRETARI GENERAL I DEL PLE - SECRETARIA GENERAL I DEL PLE	HILARIO LLAVADOR CISTERNES	30/03/2023	ACCVCA-120	16898817903173673250 2988532410590347135



5ª. ¿Hay algún aspecto más vinculado a lo entregado por el Ayuntamiento de València tras la aprobación provisional con objeto de obtener la aprobación definitiva del Plan Especial del Cabanyal-Canyamelar que proceda en este Pleno admitir por parte del alcalde de València y que pueda suponer retrasos no esperados en dicha aprobación, o que otras Administraciones no nombradas en las cuatro preguntas anteriores pudiesen actuar de manera vinculante generando nuevos inconvenientes a dicha aprobación?"

### DEBAT

La presidència obri el primer torn de paraules.

Sr. Estellés (Cs)

"Esta interpretación es para el señor alcalde porque ya tuvimos la explicación de la señora Gómez a la defensiva en el pleno anterior. Permítanme en esta primera parte que haga un pequeño refresco. Siempre hemos apoyado, y así ha sido en este pleno, todo lo correspondiente a proyectos en el Cabanyal, como así dijimos. Y quiero refrendarlo por si no quedó claro, en la parte del qué puede haber matices diferenciadores, pero la parte de qué ese proyecto de permeabilizar el barrio, de conseguir un carácter más residencial, de evitar con las dificultades que puede tener a largo plazo la gentrificación, que haya una capilaridad en el tráfico del barrio también en el futuro, y que haya un desarrollo económico, social y obviamente urbanístico del barrio hemos apoyado todos los proyectos.

Y nos diferenciamos cuando nos encontramos lo que vimos en el último pleno y objetivando todo, cuando llega aquí la aprobación provisional, insisto, nos encontramos una aprobación provisional incompleta porque quedaban seis puntos, menores si quiere pero seis puntos, que no pasó en el Plan Especial de Protección de Ciutat Vella, pasó justamente en el plan del Cabanyal. Y ya le dijimos, usted lo que quiere es adelantarse en el tiempo para que luego en las gestiones que quede en otros órganos sea lo más rápido posible para que le luzca electoralmente. Y aparte, vendió la piel del oso antes de cazarlo. No solamente por aquellas digamos *incompletituds* del expediente que había, como así también como que luego depende también, obviamente, del órgano autonómico, porque tiene que hablar Conselleria de Cultura, tiene que hablar también en este caso dictamen del Consell Jurídic y veremos lo que pasa. Pero vino aquí vendiendo la piel del oso. Lo cual no nos gustó esas formas a la hora de llegar con el proyecto, con el PEC, perdón, del Cabanyal. Y por eso nos abstuvimos. Cuando nos habían tenido los vecinos siempre, a pesar de nuestra abstención, nos han tenido siempre. Pero ustedes no, con ustedes no. Así no, con esa manera de hacer las cosas no.

Señalamos muy claramente en ese pleno, insisto, los seis puntos que quedan por subsanar. Y además en el último proceso de alegaciones que todavía quedaba pendiente lo vinculado con Costas respecto al hotel de 15 alturas, donde, ojo, de manera muy profesional, porque los técnicos los pusimos en valor, habían hecho alegaciones en este caso a la propia circunstancia que señala Costas de manera continua durante tres veces y señalaron las mismas alegaciones. Y de hecho sigue habiendo un cruce en este caso de argumentos, que son muy respetables pero eso hace que habrá como mínimo dos meses para dilucidar la situación con el órgano, aplicando además el artículo 117.2 de la Ley de Costas. Eso por ahí.

Signat electrònicament per:

Antefirma	Nom	Data	Emissor cert	Núm. sèrie cert
SECRETARI GENERAL I DEL PLE - SECRETARIA GENERAL I DEL PLE	HILARIO LLAVADOR CISTERNES	30/03/2023	ACCVCA-120	16898817903173673250 2988532410590347135





Luego, a medida han transcurrido y pudimos ver otros aspectos pues ya lo señalamos. Había un informe de Movilidad, además, de un cruce previo de documentación entre Planeamiento y el propio órgano redactor o los propios redactores con Movilidad, con cuatro aspectos para conciliar que resulta que no se habían conciliado. Por lo tanto, la aprobación provisional se hizo sin aspectos de Movilidad por conciliar. Que además fue curioso cuando salió el tema en un debate televisivo no hace mucho, que coincidimos con el señor Grezzi, que lo tienen ahí. Es que este señor, su departamento ha hecho, o sea, su departamento, el que depende de él, ha hecho el informe, con lo cual también nos llamó muchísimo la atención.

Y también nos llamó la atención que dos días después o un día después de la aprobación provisional, el Ministerio de Economía, en este caso la Secretaría de Telecomunicaciones, pues también lanza un... Nos llega la documentación que tenía que haber sido antes, pues por lo menos contemplada porque es vinculante y al ser vinculante, al ser un ministerio y además tener esa vinculación por el artículo 47, por lo tanto, es vinculante. ¿Qué ocurre con esto? Que también se presentó el plan sin tener en cuenta esa circunstancia. Entonces... No, ahora. Bueno, ya tendrá luego su turno.

Ante esas circunstancias, nos preguntamos y le preguntamos, y luego ya seguiremos debatiendo, cómo está lo de las seis subsanaciones. Esta ya se la contestó yo. La han hecho hace dos días. ¿Qué significa? Que ya han enviado hace dos días el tema. Con lo cual ese mes que pretendía ganar, casi, casi lo ha perdido porque han enviado las subsanaciones de aquí, las de Planeamiento, hace dos días. Cómo está el tema en este caso con Costas, cómo está el tema con Telecomunicaciones. Y sí, ya lo de Movilidad en algún momento, en algún proceso, es decir, en estas seis subsanaciones se han tenido en cuenta además lo de Movilidad y eso está vivo.

Y por lo tanto, y bueno, y como las sorpresas no paran, en la última pregunta quedaba para el alcalde, pero en este caso si contesta Urbanismo, si nos vamos a encontrar alguna sorpresa más. Esa era la pregunta sorpresa final. Porque claro, todo es posible. En la viña del Señor todo es posible.

Pues nada, contéstenos y luego ya seguimos.

Gracias."

Sra. Gómez (PSPV)

"Muchas gracias, vicealcalde.

Sí. Y también concejal de Urbanismo. Sí, sí, vicealcaldesa y concejal de Urbanismo. Ja, ja, ja.

Bueno, bien. Vamos a la interpelación. Vamos a ver, lo que se trajo aquí, señor Estellés, es la aprobación provisional. Es que ni más ni menos, es lo que se trajo a este pleno. ¡Qué sorpresa! 'Es que no sabemos qué trajeron'. No. Trajimos la aprobación provisional del Plan Especial del Cabanyal. Y dicho esto, ya no sé muy bien qué más decirle porque no ha dicho prácticamente nada en su interpelación. Solamente me plantea dos cuestiones que, por cierto, ya le hemos contestado por escrito, porque ustedes han realizado estas mismas preguntas por escrito en

Signat electrònicament per:

Antefirma	Nom	Data	Emissor cert	Núm. sèrie cert
SECRETARI GENERAL I DEL PLE - SECRETARIA GENERAL I DEL PLE	HILARIO LLAVADOR CISTERNES	30/03/2023	ACCVCA-120	16898817903173673250 2988532410590347135



diferentes ocasiones. Pero no pasa nada, yo se lo reitero aquí. Y es que como bien usted ha comentado, aunque luego se ha desdicho, el informe del Ministerio y de la Secretaría de Estado de Telecomunicaciones, que por cierto, el otro día estuve con la secretaria porque es compañera y amiga mía, da esa casualidad. Por lo tanto, ya le adelanto que no hay ninguna mala intención como ustedes han intentado cacarear en la prensa. Ya está contestado, ya están incorporadas las Normas Urbanísticas. Pero fue un informe que, como usted bien ha dicho al principio, que luego se ha contradicho, vino después, vino después de la aprobación de tal. Y usted entenderá que el Ayuntamiento tiene que seguir su propio camino y hay informes que vienen después y no pasa nada, se modifica y se incorpora.

Dicho esto, oiga, yo no estoy de acuerdo y me encantaría escucharle que el Grupo de Ciudadanos tampoco está de acuerdo con que toda la red y todos los cables del Cabanyal vayan por las cornisas y por las fachadas del Cabanyal. Pues oye, la gente que amamos un poquito más el patrimonio, que nos gusta proteger el paisaje de barrios que son BIC, bien de interés cultural, pues nos gusta instar a las empresas de telecomunicaciones a que soterran el cableado, a que el cableado deje de estar por el aire. De hecho, debería de ser así ya obligatorio en toda España y en toda la ciudad de València. Por lo tanto, es una cuestión que, oiga, la gente que queremos, amamos nuestro patrimonio histórico y nuestros barrios pues sí, nos gusta exigir a quien más tiene y a quien más posibilidades tiene que proteja el patrimonio. Y que además que haga negocio en los barrios, que está muy bien, que también lo haga con cuidado, cualquier instalación. ¿Nos han dicho que no? No pasa nada, se cambia. Oiga podremos nosotros, sobre todo los técnicos y el Servicio de Planeamiento, no haber estado de acuerdo. Me gustaría, de paso que ahora me va a contestar, saber su opinión al respecto. Me gustaría también conocer la opinión de Ciudadanos al respecto, si está a favor o no del soterrado del cableado, porque se ha armado mucho revuelo político y estamos hablando de eso: 'El Plan Especial del Cabanyal se paraliza', 'El Ministerio echa para atrás el Plan del Cabanyal', 'El Gobierno de España tira por tierra el plan especial'. Calma, calma porque además estoy convencida de que usted, que además lo ha dicho, que a veces sigue la actualidad municipal por la prensa, habrá leído la entrevista de la propia secretaria de Estado de Telecomunicaciones diciendo que no paraliza nada, que eso para ellos son unas recomendaciones que nosotros incorporamos pero que no paraliza nada. Y que la famosa paralización o de lo que estamos hablando es de si es obligatorio o no soterrar el cableado que va por el aire. Punto.

Y con esto creo que pongo final a la interpelación porque no me ha preguntado muchas más cosas. El informe de Movilidad, se habló con el Servicio de Movilidad porque hablaba de cuestiones de los futuros proyectos de urbanización del barrio, que no tenían nada que ver con un documento de planeamiento. Y en este caso, obviamente el Servicio de Planeamiento, que es quien tiene las competencias en los planes especiales, acordó así, con el Servicio de Movilidad, que en los futuros proyectos de urbanización se tengan en cuenta las consideraciones. Punto. No hay nada más. No sé si tiene alguna pregunta más que hacer.

Ah, y las dudas esas que tenía o esas cuestiones absolutamente menores. Estamos hablando de una parcela que está en Fausto Elfo, seguramente la conocerá. Se habla de lo que le estoy hablando, un tema de unos propietarios que quisieron ejercer un tema de una licencia que tenían desde años paralizada y que efectivamente, cuando estábamos a punto de hacer la aprobación provisional nos cambiaban esa parcela. Como es una cuestión tan menor y que además está fuera del ámbito de lo que es del Cabanyal, sí, se acordó con el Servicio de Licencias y desde

Signat electrònicament per:

Antefirma	Nom	Data	Emissor cert	Núm. sèrie cert
SECRETARI GENERAL I DEL PLE - SECRETARIA GENERAL I DEL PLE	HILARIO LLAVADOR CISTERNES	30/03/2023	ACCVCA-120	16898817903173673250 2988532410590347135





Planeamiento hacer una corrección posterior. Ya está corregida, pero ya le aseguro yo que desde la Conselleria de Territorio no tenían ningún problema, ni estaban esperando hacer esa corrección tan absolutamente menor para empezar ya a trabajar en la aprobación definitiva del PEC, que ya le adelanto que se va a hacer. Mas que les pese, el Plan Especial del Cabanyal se va a aprobar."

La presidència obri el segon torn de paraules.

Sr. Estellés (Cs)

"A ver, que quede claro. Nosotros el PEC, siendo coherentes con lo que hemos hecho durante siete años aprobando todo lo que ha llegado aquí, queremos que salga adelante porque el qué nos gusta. Lo que usted no es quien para decirnos si no le tenemos que sancionar públicamente aquí con el turno que nos toca y cuando nos toca por lo que intentó hacer. Lo que intentó hacer fue colarlo antes para ganar tiempo para que electoralmente le rindiese y poderlo vender en plena campaña electoral. Nada más y nada menos. Le salió mal, le salió mal. Y ojo, lo del Ministerio se lo sigo diciendo. El tema de telecomunicaciones de la Secretaria. Se registra, el plan se aprobó aquí provisionalmente a las 10 de la mañana, se registra a 16 horas del mismo día del pleno y hay un segundo registro al día siguiente por la mañana. Significa que sabiendo que tenían que esperar porque estaba el Ministerio en el mes que le tocaba el informe vinculante, lo lanzaron sin el informe vinculante. Y además ha dicho una cosa que creo que es grave. Ya conocemos cómo se va a solucionar. ¿Me quiere decir que ustedes manejan fuera de lo que son los registros propios de los ministerios y de los técnicos información política privilegiada? Es grave, es grave. Por lo menos, mira, se entienden. Dentro del mismo partido se entienden, pero es grave.

Por otra parte, no se ha acabado la historia del hotel de 15 alturas. Tenemos un registro ahora, del mes de febrero, muy por detrás del Pleno, que dice: 'El acuerdo de aprobación provisional ahora enviado por el Ayuntamiento de València, al que no se aporta documentación alguna, carece de los requisitos procedimentales y materiales establecidos en la normativa de Costas, por lo que se reitera la necesidad de remitir a través de la Demarcación de Costas de València un ejemplar completo del instrumento de ordenación urbanística debidamente diligenciado, con carácter previo a la población definitiva para la emisión del informe preceptivo regulado en el citado artículo 117.2'. Lo que viene a significar, primero, que supongo que les enviaran, ahora ya les enviaran el PEC acabado, ya bien terminado. Y luego, que estamos hacer otra vez a cero con Costas. Vuelve a decir que no les cuadra. Y ojo, y no cuestiono la calidad, incluso los argumentos de las alegaciones de los técnicos. No lo cuestiono porque es un informe nutrido y que, oye, que pueden tener su razón. Y ojalá salga, y ojalá salga. Aquí lo que le estamos desmontando es la trampita del otro día. Y ojo, y nuestro turno de interpelación se lo decimos. La trampita del otro día, aquí trampitas ninguna.

Y para terminar, le vuelvo a reiterar la pregunta y por lo tanto nos sirve como interpelación: ¿Hay alguna sorpresa más?

Gracias."

Sra. Gómez (PSPV)

Signat electrònicament per:

Antefirma	Nom	Data	Emissor cert	Núm. sèrie cert
SECRETARI GENERAL I DEL PLE - SECRETARIA GENERAL I DEL PLE	HILARIO LLAVADOR CISTERNES	30/03/2023	ACCVCA-120	16898817903173673250 2988532410590347135



"Señor Estellés, hay una sorpresa agradable para los vecinos y desagradable para ustedes. Y es que el plan se va a aprobar, mas que les pese. El Plan Especial del Cabanyal se va a aprobar mas que les pese y lleven cacareando a los medios de comunicación que es un engaño, una trampa, y lo hemos escuchado hoy aquí. Sí, señor Estellés, mas que le pese, el Plan Especial del Cabanyal va a tener la sorpresa final de que se va a aprobar. Claro que sí, y con orgullo se lo digo. Dice: 'Es que usted intentó acelerar los tiempos, traerlo'. Claro, porque yo tengo mucho interés en que el Plan Especial del Cabanyal se apruebe. Porque este gobierno tiene muchísimo interés en que el Plan Especial del Cabanyal por fin se apruebe. Porque los vecinos y vecinas del Cabanyal tienen muchísimo interés en que el Plan Especial del Cabanyal se apruebe. Claro que vamos a correr. Claro que hacemos las cosas con celeridad. Claro que no nos quedamos mirando al infinito. Claro que no hacemos las cosas con parsimonia. Claro, es que nosotros trabajamos. Es que nosotros no nos vamos a frenar. Sí, si usted es la crítica que tiene que hacerme es que hemos dado celeridad y empuje a esto, bienvenida la crítica. Qué quiere que le diga, bienvenida la crítica. Gracias. Es una crítica que yo desde luego lo veo como algo muy positivo. Sí, le he dado celeridad y le he dado empuje a este tema, porque me interesa que se apruebe porque a sus vecinos y vecinas les interesa que se apruebe. Ni más ni menos.

Dicho esto, no sé, de verdad, qué ha entendido usted de información privilegiada, tal. Le he dicho que las alegaciones, las correcciones, las recomendaciones que había hecho el Ministerio, la Secretaría de Estado de Telecomunicaciones se han incorporado. Por lo tanto, no va a haber ningún problema. Ya están incorporadas. No es información privilegiada, es incorporar las cuestiones que así determina la Secretaría de Estado. Ni más, ni menos. No es información privilegiada. Pero también, dicho esto, le adelanto. No se piense que los técnicos, los funcionarios o los responsables políticos no hablamos y no mantenemos reuniones. ¿Qué se cree?, ¿que solo hablamos a través del ordenador? Cuando se emite un informe hay muchas horas de trabajo detrás, hay muchas reuniones detrás. Nosotros que estamos en el gobierno, se lo digo. Yo entiendo que usted lleva ocho años en la oposición y a veces no ha acabado de entender cómo se gestionan este tipo de planes tan importantes. Es que hay muchas horas, hay muchas conversaciones, hay muchas reuniones de trabajo. Claro. Sí, señor Giner. Claro. Y no pasa nada. No es información privilegiada. Se llama trabajo. Ni más ni menos.

Y decía usted que ojalá salga, ojalá. De verdad, ojalá sea un deseo sincero. Lo que pasa es que me parece a mí que no es un deseo demasiado sincero por su parte. Ya nos lo explicaban los vecinos y vecinas del Cabanyal que llevan desde hace un mes a esta parte torpedeando e intentando que el plan que ellos quieren no se apruebe."

\_\_\_\_\_

La presidència informa que les respostes a les preguntes incloses en l'orde del dia estan disponibles electrònicament des d'este moment.

\_\_\_\_\_

Signat electrònicament per:

Antefirma	Nom	Data	Emissor cert	Núm. sèrie cert
SECRETARI GENERAL I DEL PLE - SECRETARIA GENERAL I DEL PLE	HILARIO LLAVADOR CISTERNES	30/03/2023	ACCVCA-120	16898817903173673250 2988532410590347135



34	RESULTAT: CONTESTADA	
EXPEDIENT: O-89CIU-2023-000032-00		PROPOSTA NÚM.: 1
ASSUMPTE: Pregunta subscripta pel Sr. Estellés, del Grup Ciutadans, sobre la situació relativa a la problemàtica de l'Antiga Fàbrica de Tabacs.		
DIRIGIDA A: C1901-REG. OBRES INFRAES., GEST.URBANA., RELAC.INSTIT.		

"El concejal que suscribe formula la siguiente pregunta a la concejala delegada de Planificación y Gestión Urbana:

Una vez dictada la resolución de la Junta de Gobierno Local de 29 de diciembre de 2022, por la que se aprueba la liquidación del Convenio de Colaboración suscrito para la obtención del inmueble conocido como Fábrica de Tabacos con destino a dependencias municipales (en adelante, el Convenio), cuyo resultado asciende a la cantidad de 6.755.760,72 € a abonar por parte del Ayuntamiento a la mercantil firmante del referido convenio (en lo sucesivo, la Sociedad), ¿podrían detallar cuál es la situación jurídico-procedimental de la problemática existente en relación con la Antigua Fábrica de Tabacos en los distintos procedimientos existentes tanto en sede administrativa como en sede contencioso-administrativa? Se ruega detalle de la situación actual, con indicación del número de expediente en cada caso, en relación con: (i) la eventual interposición de recurso frente a la referida resolución por parte de la Sociedad; (ii) la reclamación por responsabilidad patrimonial formulada por la Sociedad; (iii) el incidente de ejecución de títulos judiciales nº 136/2006 tras el dictado del Auto nº 261/2022, de 30 de diciembre; y (iv) la futura obtención por el Ayuntamiento del solar sito en la calle Micer Mascó de titularidad de sociedad que de conformidad con el nuevo planeamiento aprobado debe destinarse a zona verde."

### RESPOSTA

Sra. Sandra Gómez López, regidora de Planificació i Gestió Urbana

"En relación a la pregunta formulada se informa que no es competencia de esta Delegación, considerando que pueda serlo del Servicio Jurídico."

35	RESULTAT: CONTESTADA	
EXPEDIENT: O-89CIU-2023-000032-00		PROPOSTA NÚM.: 2
ASSUMPTE: Pregunta subscripta pel Sr. Estellés, del Grup Ciutadans, sobre quantificació de la contingència relativa a la problemàtica de l'Antiga Fàbrica de Tabacs.		
DIRIGIDA A: C1901-REG. OBRES INFRAES., GEST.URBANA., RELAC.INSTIT.		

"El concejal que suscribe formula la siguiente pregunta a la concejala delegada de Planificación y Gestión Urbana:

En el Pleno celebrado el pasado 26 de enero de 2023, al debatirse moción formulada por este grupo municipal relativa a las Actuaciones municipales en relación al auto número 261/2022 de 30 de diciembre, dictado por la Sección 1ª de la Sala de lo Contencioso-Administrativo del

Signat electrònicament per:

Antefirma	Nom	Data	Emissor cert	Núm. sèrie cert
SECRETARI GENERAL I DEL PLE - SECRETARIA GENERAL I DEL PLE	HILARIO LLAVADOR CISTERNES	30/03/2023	ACCVCA-120	16898817903173673250 2988532410590347135



Tribunal Superior de Justicia de la Comunitat Valenciana (Ejecución de Títulos Judiciales 1036/2006), la concejala delegada de Planificación y Gestión Urbana vino a cuantificar la posible contingencia relativa a la problemática de la Antigua Fábrica de Tabacos en un potencial perjuicio para las arcas municipales de 80 millones de euros ('una reclamación por responsabilidad patrimonial de 40 millones de euros y una reclamación en incidente de una sentencia de otros 40 millones de euros'), a abonar a la Sociedad firmante del Convenio de Colaboración suscrito para la obtención del inmueble conocido como Fábrica de Tabacos con destino a dependencias municipales (2:24 del video de la sesión plenaria, coincidente con las 12:51 horas).

A este respecto, ¿podría desgranar el origen/litigio del que traen causa las distintas cantidades que conforman los 80 millones de euros potenciales indicados en el Pleno? Detallen pormenorizadamente."

**RESPOSTA**

Sra. Sandra Gómez López, regidora de Planificació i Gestió Urbana

"En relación a la pregunta formulada se informa que no es competencia de esta Delegación, considerando que pueda serlo del Servicio de Patrimonio y del Servicio Jurídico."

36	RESULTAT: CONTESTADA	
EXPEDIENT: O-89CIU-2023-000032-00		PROPOSTA NÚM.: 4
ASSUMPTE: Pregunta suscrita pel Sr. Estellés, del Grup Ciutadans, sobre la situació del projecte de construcció de l'edifici d'allotjaments dotacionals al barri del Cabanyal-Canyamelar.		
DIRIGIDA A: C1905-REG.SERV.SOCIALS, HABITATGE, PATRIMONI MUNICIPAL		

"El concejal que suscribe formula siguiente pregunta a la concejala delegada de Vivienda:

¿Nos pueden dar cuenta de la situación del Proyecto de Demolición del Edificio y Proyecto básico y de Ejecución para la construir un edificio de alojamientos dotacionales en las calles Los Ángeles y San Pedro, del barrio del Cabanyal-Canyamelar, así como si tienen conocimiento de si existe algún informe contrario de la Conselleria de Cultura a la ejecución de la obra y/o proyecto? Rogamos adjunten número de expediente del proceso de licitación y adjudicación."

**RESPOSTA**

Sra. Isabel Lozano Lázaro, regidora d'Habitatge

"En relació amb la pregunta presentada pel regidor Narciso Estellés Escorihuela, del Grup Municipal Ciutadans, al Ple a celebrar en sessió de 23 de febrer de 2023, amb l'assumpte 'Sobre la situació del projecte de construcció l'edifici d'Allotjaments Dotacionals en el barri del Cabanyal-Canyameral', s'aporta la resposta següent:

La Delegació de Vivenda l'informa que en data 13 gener de 2023 s'ha notificat a aquest Ajuntament, a través del Servei de Vivenda, informe desfavorable emés per la Direcció

Signat electrònicament per:

Antefirma	Nom	Data	Emissor cert	Núm. sèrie cert
SECRETARI GENERAL I DEL PLE - SECRETARIA GENERAL I DEL PLE	HILARIO LLAVADOR CISTERNES	30/03/2023	ACCVCA-120	16898817903173673250 2988532410590347135



Territorial d'Educació, Cultura i Esport de València sobre les actuacions previstes en el Projecte de demolició i Projecte bàsic per a la construcció d'edifici d'allotjaments dotacionals quant a que *'la documentación aportada se observa que en los alzados propuestos no se manifiesta una clara jerarquización compositiva de los huecos'*.

L'equip redactor del projecte està realitzant les modificacions oportunes a fi d'esmenar el manifestat i remetre de nou a la citada Direcció Territorial. L'expedient iniciat per a la licitació és 03910- 2020-2577."

37	RESULTAT: CONTESTADA	
EXPEDIENT: O-89CIU-2023-000032-00		PROPOSTA NÚM.: 5
ASSUMPTE: Pregunta subscripta pel Sr. Estellés, del Grup Ciutadans, sobre la licitació del projecte del centre sociocultural de Malilla.		
DIRIGIDA A: C1901-REG. OBRES INFRAES., GEST.URBANA., RELAC.INSTIT.		

"El concejal que suscribe formula siguiente pregunta a la concejala delegada de Desarrollo y Renovación Urbana:

¿Nos pueden dar cuenta de la situación del futuro Centro Socio Cultural de Malilla, aportando detalles sobre si ya están los pliegos para proceder a su licitación, dinero incluido en los presupuestos de 2023 y previsión de inicio de obras? Rogamos adjunten número de expediente, tanto de la redacción del proyecto, como de otros, si los hubiese."

### RESPOSTA

Sra. Sandra Gómez López, regidora de Planificació i Gestió Urbana

"Tiene a su disposición el expediente correspondiente, número 03201/2016/37, donde pueden consultar todos los detalles al respecto. Asimismo, pueden consultar el presupuesto municipal en la web del Ayuntamiento."

38	RESULTAT: CONTESTADA	
EXPEDIENT: O-89CIU-2023-000028-00		PROPOSTA NÚM.: 2
ASSUMPTE: Pregunta subscripta pel Sr. Copoví, del Grup Ciutadans, sobre el Comitè d'Ètica i Bones Pràctiques de Benestar Social.		
DIRIGIDA A: C1905-REG.SERV.SOCIALS, HABITATGE, PATRIMONI MUNICIPAL		

"La Junta de Gobierno Local del 26 de abril de 2019 aprobó la creación del Comité de Ética y Buenas Prácticas del Servicio de Bienestar Social e Integración y sus normas de funcionamiento interno, un gran avance, en cuyo artículo 12 fija el proceso de convocatorias tanto en ordinarias, como mínimo cuatro veces al año, a poder ser trimestralmente, y extraordinarias.

### PREGUNTA

Signat electrònicament per:

Antefirma	Nom	Data	Emissor cert	Núm. sèrie cert
SECRETARI GENERAL I DEL PLE - SECRETARIA GENERAL I DEL PLE	HILARIO LLAVADOR CISTERNES	30/03/2023	ACCVCA-120	16898817903173673250 2988532410590347135



¿La delegada de Servicios Sociales nos puede adjuntar los órdenes del día y actas del citado comité de Bienestar Social e Integración, la composición actual a fecha de la respuesta y las próximas fechas de reunión previstas para 2023?"

## RESPOSTA

Sra. Isabel Lozano Lázaro, regidora de Servicis Socials

"En relació amb la pregunta presentada pel regidor Javier Copovi Carrión, del Grup Municipal Ciutadans, al Ple a celebrar en sessió de 23 de febrer de 2023, amb l'assumpte 'Sobre el Comitè d'Ètica i Bones Pràctiques del Servei de Benestar Social i Integració', s'aporten les respostes següents:

En arxius adjunts\* remetem ordres del dia i actes de les diferents convocatòries, tant ordinàries com extraordinàries, mantingudes pel Comitè d'Ètica i Bones Pràctiques des de l'Acord de la Junta de Govern local, al qual es fa referència, fins a la data de formulació de la pregunta.

Referent a la composició del Comitè d'Ètica i Bones Pràctiques del Servei de Benestar Social i Integració, de conformitat amb en l'article 9 de les normes de funcionament del Comitè d'ètica aprovades el 26 d'abril de 2019 per JGL assenyalava els següent:

1. La pertinença al Comitè d'Ètica dels Serveis Socials de l'Ajuntament de València serà sempre voluntària.

2. El Comitè estarà format per un número mínim de nou membres, entre els quals haurà de figurar:

a) Personal adscrit al sistema dels Serveis Socials.

b) Persones alienes al sistema de Serveis Socials però amb coneixements i experiència acreditat en la implementació de conductes ètiques, bones pràctiques i experiències innovadores.

Es procurarà que el personal assenyalat en els apartats a) i b) estiga representat en el Comitè i es respecte la paritat entre dones i homes (40%-60%).

D'altra banda, les dates de les pròximes reunions ordinàries del Comitè d'Ètica i Bones Pràctiques, per a l'exercici 2023 són les següents:

- 15 de maig de 2023
- 11 de setembre de 2023.
- 13 de novembre de 2023."

(\* Els arxius consten com a adjunts en el punt de la sessió.)

Signat electrònicament per:

Antefirma	Nom	Data	Emissor cert	Núm. sèrie cert
SECRETARI GENERAL I DEL PLE - SECRETARIA GENERAL I DEL PLE	HILARIO LLAVADOR CISTERNES	30/03/2023	ACCVCA-120	16898817903173673250 2988532410590347135



39	RESULTAT: CONTESTADA	
EXPEDIENT: O-89CIU-2023-000028-00		PROPOSTA NÚM.: 3
ASSUMPTE: Pregunta subscripta pel Sr. Copoví, del Grup Ciutadans, sobre l'escolarització de menors dels assentaments segregats i no segregats.		
DIRIGIDA A: C1905-REG.SERV.SOCIALS, HABITATGE, PATRIMONI MUNICIPAL		

"¿Pueden indicarnos por favor desde la Delegación de Bienestar y Derechos Sociales el número de intervenciones realizadas y los CEIP e IES en los que se ha realizado la escolarización de menores de los asentamientos segregados y no segregados de nuestra ciudad?"

### RESPOSTA

Sra. Isabel Lozano Lázaro, regidora de Servicis Socials

"En relació amb la pregunta presentada pel regidor Javier Copovi Carrión, del Grup Municipal Ciutadans, al Ple a celebrar en sessió de 23 de febrer de 2023, amb l'assumpte 'Sobre l'escolarització de menors dels assentaments segregats i no segregats', s'aporten les respostes següents:

La Delegació de Serveis Socials l'informa que l'Equip d'Atenció Integral municipal durant la realització del cens d'habitatge precari, així com durant les visites que es realitzen per a la intervenció amb famílies als assentaments, pràcticament no detecta menors desescolaritzats.

Quan s'han detectat aquests menors, ha sigut perquè acabaven d'arribar a del seu país d'origen, majoritàriament Romania. En este cas, després de la inclusió en el cens d'habitatge precari, en coordinació amb l'oficina d'escolarització, se sol·licita plaça en el centre educatiu més pròxim, sent la família la que formalitza la matrícula de manera autònoma en el centre.

Els menors que resideixen en assentaments acudeixen als centres educatius de titularitat pública pròxims al seu domicili, formant part del teixit del barri."

40	RESULTAT: CONTESTADA	
EXPEDIENT: O-89CIU-2023-000028-00		PROPOSTA NÚM.: 4
ASSUMPTE: Pregunta subscripta pel Sr. Copoví, del Grup Ciutadans, sobre la cobertura sanitària pública als menors dels assentaments segregats i no segregats.		
DIRIGIDA A: C1905-REG.SERV.SOCIALS, HABITATGE, PATRIMONI MUNICIPAL		

"¿Pueden indicarnos desde la Delegación de Bienestar y Servicios Sociales el número de intervenciones que desde la sección del menor o CMSS se han realizado para la gestionar la cobertura sanitaria pública a los menores de los asentamientos segregados y no segregados de nuestra ciudad y si es necesario que estos menores estén empadronados para poder realizar dicha gestión?"

### RESPOSTA

Signat electrònicament per:

Antefirma	Nom	Data	Emissor cert	Núm. sèrie cert
SECRETARI GENERAL I DEL PLE - SECRETARIA GENERAL I DEL PLE	HILARIO LLAVADOR CISTERNES	30/03/2023	ACCVCA-120	16898817903173673250 2988532410590347135





Sra. Isabel Lozano Lázaro, regidora de Servicis Socials

"En relació amb la pregunta presentada pel regidor Javier Copovi Carrión, del Grup Municipal Ciutadans, al Ple a celebrar en sessió de 23 de febrer de 2023, amb l'assumpte 'Sobre la cobertura sanitària pública als menors dels assentaments segregats i no segregats', s'aporten les respostes següents:

La Delegació de Serveis Socials li informa que els menors d'origen espanyol que resideixen en assentaments tenen dret a assistència sanitària, gestionant-se esta com la resta de la ciutadania. Si no posseeixen empadronament, a través de la treballadora social del centre de salut se'ls tramita les targetes sanitàries utilitzant el 'Faig Constar del Cens d'habitatge Precari' de l'Ajuntament de València com a document acreditatiu del domicili.

Quan els menors no són d'origen espanyol, majoritàriament d'origen romanés, si estan en possessió de la targeta sanitària europea, es tramita en la finestra del centre de salut aportant un 'Faig Constar del Cens d'Habitatge Precari' i passaport en vigor. Si no disposen d'ella, la gestió es realitza a través de la treballadora social del centre de salut.

Les tècniques de l'Equip d'Atenció Integral municipal, realitzen totes les gestions oportunes per a l'acompanyament i tramitació de les targetes sanitàries dels menors en els centres de salut corresponents, no sent la falta d'empadronament un impediment per a això."

41	RESULTAT: CONTESTADA	
EXPEDIENT: O-89CIU-2023-000028-00		PROPOSTA NÚM.: 5
ASSUMPTE: Pregunta subscripta pel Sr. Copoví, del Grup Ciutadans, sobre empadronaments especials.		
DIRIGIDA A: C1904-REG.D'HISENDA, INFORMACIÓ I DEFENSA DE CIUTADANIA		

"Pregunta que se dirige a la Delegación de Información y Defensa de la Ciudadanía.

Indique por favor el número de empadronamientos especiales realizados durante 2022 y 2023, por meses y diferentes situaciones (empadronamiento especial de personas residentes en vivienda precaria, de personas sin hogar, de personas migrantes y de mujeres víctimas de violencia de género)."

**RESPOSTA**

Sr. Borja J. Sanjuán Roca, regidor d'Informació i Defensa de la Ciutadania

"No podemos facilitar los datos de los empadronamientos clasificados como se solicitan en la pregunta, únicamente podemos ofrecer los datos totales de resoluciones estimatorias:

Signat electrònicament per:

Antefirma	Nom	Data	Emissor cert	Núm. sèrie cert
SECRETARI GENERAL I DEL PLE - SECRETARIA GENERAL I DEL PLE	HILARIO LLAVADOR CISTERNES	30/03/2023	ACCVCA-120	16898817903173673250 2988532410590347135





ENERO	5
FEBRERO	9
MARZO	26
ABRIL	9
MAYO	8
JUNIO	31
JULIO	9
AGOSTO	7
SEPTIEMBRE	3
OCTUBRE	2
NOVIEMBRE	6
DICIEMBRE	11
ENERO	52
FEBRERO*	6
	184

\*Los datos de febrero son hasta el 13/01/23."

42	RESULTAT: CONTESTADA
EXPEDIENT: O-89CIU-2023-000028-00	PROPOSTA NÚM.: 6
ASSUMPTE: Pregunta suscrita pel Sr. Copoví, del Grup Ciutadans, sobre la situació de les obres del centre cívic del Cabanyal, carrer de Sant Pere.	
DIRIGIDA A: C1916-REG. PART. CIUTAD., TRANSP.GOV.OBERT, CICLE INTE.	

"El concejal que suscribe formula siguiente pregunta a la Delegación de Descentralización y Participación Ciudadana

¿La delegada de Descentralización y Participación Ciudadana, Elisa Valía, nos puede dar cuenta de la situación de las obras del centro cívico previsto en la calle San Pedro y que el Ayuntamiento adjudicó por segunda ocasión en marzo de 2022 con una duración de ejecución de 10 meses? Rogamos adjunten número de expediente y enlace para acceder al mismo."

**RESPOSTA**

Sra. Elisa Valía Cotanda, regidora de Participació Ciutadana i Acció Veïnal

Signat electrònicament per:

Antefirma	Nom	Data	Emissor cert	Núm. sèrie cert
SECRETARI GENERAL I DEL PLE - SECRETARIA GENERAL I DEL PLE	HILARIO LLAVADOR CISTERNES	30/03/2023	ACCVCA-120	16898817903173673250 2988532410590347135



"Tras haber procedido al estudio de algunas cuestiones de carácter técnico y relacionadas con la disponibilidad de materiales a petición del contratista, se está ejecutando con normalidad la obra."

43	RESULTAT: CONTESTADA	
EXPEDIENT: O-89CIU-2023-000034-00		PROPOSTA NÚM.: 1
ASSUMPTE: Pregunta subscriu pel Sr. Pardo, del Grup Ciutadans, sobre estat d'execució dels projectes d'ocupació propis i cofinançats.		
DIRIGIDA A: C1904-REG.D'HISENDA, INFORMACIÓ I DEFENSA DE CIUTADANIA		

"Indique que proyectos de empleo propios o cofinanciados se han gestionado en 2022 y para 2023 desde el Ayuntamiento de València y su grado de ejecución en cada uno de los años."

### RESPOSTA

Sr. Borja J. Sanjuán Roca, regidor de Formació i Ocupació

"Indique qué proyectos de empleo propios o cofinanciados se han gestionado en 2022 y para 2023 desde el Ayuntamiento de València y su grado de ejecución en cada uno de los años.

Programas de Fomento de Empleo subvencionados por LABORA Servicio Valenciano de Empleo y Formación:

CONVOCATORIAS 2021: SU EJECUCIÓN SE EXTIENDE A 2022.

- PROGRAMA EMCORP 2021/2022

Programa subvencionado destinado a la contratación de personas desempleadas de, al menos 30 años, en colaboración con corporaciones locales de la Comunitat Valenciana.

- Convocatoria 2021: Resolución de 30 de diciembre de 2020, del director general de LABORA Servicio Valenciano de Empleo y Formación. (DOGV Núm. 8999, de 18.01.2021).

- Bases Regulatoras: Orden 8/2016, de 7 de julio, de la Conselleria de Economía Sostenible, Sectores Productivos, Comercio y Trabajo. (DOGV Núm. 7825, de 11.07.2016), modificada por la Orden 10/2017, de 08 de mayo, publicada en el DOGV del 10.05.2017.

Nº de expediente LABORA: EMCORP/2021/468/46.

Nº de expediente Ayuntamiento de València: E-02902-2021-00023-00.

Subvención solicitada por el Ayuntamiento de València a LABORA: 4.077.800,79 €.

Subvención concedida por LABORA al Ayuntamiento de València: 1.622.814,07 €.

Aportación municipal: 39.311,36 €.

Signat electrònicament per:

Antefirma	Nom	Data	Emissor cert	Núm. sèrie cert
SECRETARI GENERAL I DEL PLE - SECRETARIA GENERAL I DEL PLE	HILARIO LLAVADOR CISTERNES	30/03/2023	ACCVCA-120	16898817903173673250 2988532410590347135



Coste total del proyecto previsto inicialmente: 1.662.125,43€.

Contrataciones iniciales previstas: 111 personas, de distintas formaciones y ocupaciones, según las solicitudes efectuadas por los servicios municipales.

Contrataciones realmente efectuadas: 106 (64 mujeres y 42 hombres).

Número de renunciaciones de personas seleccionadas que no se presentaron a la firma del contrato: 5 personas.

Periodo de duración del contrato: Del 01/10/2021 al 31/03/2022 (programa finalizado).

Importe definitivo de la subvención final concedida por LABORA al Ayuntamiento de València tras las contrataciones efectuadas: 1.440.904,62 €.

Minoración de la subvención concedida inicialmente en la cantidad de 181.909,45 €.

Observaciones: Debe tenerse en cuenta que no resultan subvencionables los días en que la persona trabajadora se encuentre en situación de incapacidad por enfermedad o accidente, sean comunes o profesionales, ni los supuestos de permiso de maternidad o paternidad. (Resuelvo cuarto, apartado 3 de la Resolución de 30/12/2020 del director general de LABORA).

• PROGRAMA ECOVID 2021/2022

Programa de incentivos a la contratación de personas desempleadas de, al menos 30 años de edad, por entidades locales de la Comunitat Valenciana, en el marco del Programa Operativo del Fondo Social Europeo 2014-2020 de la Comunitat Valenciana (Avaletm Experiència Plus).

- Convocatoria 2021: Resolución de 5 de julio de 2021, del director general de LABORA Servicio Valenciano de Empleo y Formación. (DOGV Núm. 9124, de 09.07.2021).

- Bases Reguladoras: Orden 7/2019, de 25 de abril, de la Conselleria de Economía Sostenible, Sectores Productivos, Comercio y Trabajo. (DOGV Núm. 8539, de 02.05.2019).

Nº de expediente LABORA: EMCORP/2021/503/46.

Nº de expediente Ayuntamiento de València: E-02902-2021-01035-00.

Subvención solicitada por el Ayuntamiento de València a LABORA: 3.256.828,20 €.

Subvención concedida por LABORA al Ayuntamiento de València: 3.256.828,20 €.

Aportación municipal: 943.231,75 €.

Coste total del proyecto previsto inicialmente: 4.200.059,95 €.

Contrataciones iniciales previstas: 169 personas, de distintas formaciones y ocupaciones, según las solicitudes efectuadas por los servicios municipales.

Signat electrònicament per:

Antefirma	Nom	Data	Emissor cert	Núm. sèrie cert
SECRETARI GENERAL I DEL PLE - SECRETARIA GENERAL I DEL PLE	HILARIO LLAVADOR CISTERNES	30/03/2023	ACCVCA-120	16898817903173673250 2988532410590347135



Contrataciones realmente efectuadas: 156 (124 mujeres y 32 hombres).

Número de renunciaciones de personas seleccionadas que no se presentaron a la firma del contrato: 13 personas.

Personas contratadas que han renunciado antes de la finalización del programa: 11.

Periodo de duración del contrato: Del 30/12/2021 al 29/12/2022 (programa finalizado).

Importe definitivo de la subvención final concedida por LABORA al Ayuntamiento de València tras las contrataciones efectuadas: 2.899.001,96 €.

Minoración de la subvención concedida inicialmente en la cantidad de 357.826,24 €.

- **PRÓRROGA ECOVID 2020/2021.**

Nº de expediente Ayuntamiento de València: E-02902-2021-00566-00.

Por petición motivada de los servicios municipales implicados, se aprobó en Junta de Gobierno Local una prórroga en la contratación de una parte del personal contratado inicialmente en el programa ECOVID 2021, con financiación exclusivamente municipal que supuso una aportación económica a cargo del Ayuntamiento de València de 75.236,71 €.

La prórroga se efectuó por un periodo de 9 meses de duración desde el 26/05/2021 hasta el 25/02/2022, para 10 personas (1 mujer y 9 hombres) contratadas en el Servicio de Tecnologías de la Información y Comunicación (SerTIC) y para 6 personas (5 mujeres y 1 hombre) contratadas en el Servicio de Salud Laboral y Prevención de Riesgos Laborales para la realización de tareas urgentes e inaplazables.

Estado del programa finalizado.

- **PROGRAMA EMPUJU 2021/2022**

Programa de incentivos a la contratación de personas desempleadas menores de 30 años, por entidades locales de la Comunitat Valenciana, en el marco del Programa Operativo del Fondo Social Europeo 2014-2020 de la Comunitat Valenciana.

- Convocatoria 2021: Resolución de 14 de julio de 2021, del director general de LABORA Servicio Valenciano de Empleo y Formación. (DOGV Núm. 9130, de 19.07.2021).

- Bases Reguladoras: Orden 7/2019, de 25 de abril, de la Conselleria de Economía Sostenible, Sectores Productivos, Comercio y Trabajo. (DOGV Núm. 8539, de 02.05.2019).

Nº de expediente LABORA: EMPUJU/2021/481/46.

Nº de expediente Ayuntamiento de València: E-02902-2021-01100-00.

Subvención solicitada por el Ayuntamiento de València a LABORA: 4.204.060,68 €.

Signat electrònicament per:

Antefirma	Nom	Data	Emissor cert	Núm. sèrie cert
SECRETARI GENERAL I DEL PLE - SECRETARIA GENERAL I DEL PLE	HILARIO LLAVADOR CISTERNES	30/03/2023	ACCVCA-120	16898817903173673250 2988532410590347135



Subvención concedida por LABORA al Ayuntamiento de València: 4.204.060,68 €.

Aportación municipal: 1.333.817,46 €.

Coste total del proyecto previsto inicialmente: 5.537.878,14 €.

Contrataciones iniciales previstas: 175 personas, de distintas formaciones y ocupaciones, según las solicitudes efectuadas por los servicios municipales.

Contrataciones realmente efectuadas: 132 (83 mujeres y 49 hombres).

Número de renunciaciones de personas seleccionadas, personas que no se presentaron a la firma del contrato: 43 personas.

Periodo de duración del contrato: Del 30/12/2021 al 29/12/2022 (programa finalizado).

Personas contratadas que han renunciado antes de la finalización del programa: 9

Importe definitivo de la subvención final concedida por LABORA al Ayuntamiento de València tras las contrataciones efectuadas: 2.968.333,11 €.

Minoración de la subvención concedida inicialmente en la cantidad de 1.235.727,57 €.

CONVOCATORIAS 2022: SU EJECUCIÓN SE EXTIENDE A 2023.

• PROGRAMA EMPUJU 2022/2023

Programa de incentivos a la contratación de personas desempleadas menores de 30 años, por entidades locales de la Comunitat Valenciana, en el marco del Programa Operativo del Fondo Social Europeo 2014-2020 de la Comunitat Valenciana.

- Convocatoria 2022: Resolución de 27 de diciembre de 2021, del director general de LABORA Servicio Valenciano de Empleo y Formación. (DOGV Núm. 9291 de 04.03.2022).

- Bases Reguladoras: Orden 7/2019, de 25 de abril, de la Conselleria de Economía Sostenible, Sectores Productivos, Comercio y Trabajo. (DOGV Núm. 8539 de 02.05.2019).

Nº de expediente LABORA: EMPUJU/2022/283/46.

Nº de expediente Ayuntamiento de València: E-02902-2022-00086-00.

Subvención solicitada por el Ayuntamiento de València a LABORA: 7.081.036,08 €.

Subvención concedida por LABORA al Ayuntamiento de València: 1.620.571,57 €.

Aportación municipal: 537.863,81 €.

Coste total del proyecto previsto inicialmente: 2.158.435,38 €.

Signat electrònicament per:

Antefirma	Nom	Data	Emissor cert	Núm. sèrie cert
SECRETARI GENERAL I DEL PLE - SECRETARIA GENERAL I DEL PLE	HILARIO LLAVADOR CISTERNES	30/03/2023	ACCVCA-120	16898817903173673250 2988532410590347135



Contrataciones iniciales previstas: 65 personas, de distintas formaciones y ocupaciones, según las solicitudes efectuadas por los servicios municipales.

Contrataciones realmente efectuadas: 54 (40 mujeres y 14 hombres).

Número de renunciaciones de personas seleccionadas que no se presentaron a la firma del contrato: 11 personas.

Periodo de duración del contrato: Del 01/11/2022 al 31/10/2023 (programa en ejecución).

Importe definitivo de la subvención final concedida por LABORA al Ayuntamiento de València tras las contrataciones efectuadas: 1.348.429,44 €.

Minoración de la subvención concedida inicialmente en la cantidad de 272.142,13 €.

• **PROGRAMA EXPLUS 2022/2023**

Programa de incentivos a la contratación de personas desempleadas de al menos 30 años, por entidades locales de la Comunitat Valenciana. (“Avallem Experiència Plus”).

- Convocatoria 2022: Resolución de 27 de diciembre de 2021, del director general de LABORA Servicio Valenciano de Empleo y Formación. (DOGV Núm. 9291, de 04.03.2022).

- Bases Reguladoras: Orden 7/2019, de 25 de abril, de la Conselleria de Economía Sostenible, Sectores Productivos, Comercio y Trabajo. (DOGV Núm. 8539, de 02.05.2019).

Nº de expediente LABORA: EXPLUS/2021/235/46.

Nº de expediente Ayuntamiento de València: E-02902-2022-00087-00.

Subvención solicitada por el Ayuntamiento de València a LABORA: 5.370.525,48 €.

Subvención concedida por LABORA al Ayuntamiento de València: 3.518.393,85 €.

Aportación municipal: 1.097.054,11 €.

Coste total del proyecto previsto inicialmente: 4.615.447,96 €.

Contrataciones iniciales previstas: 161 personas desempleadas, de distintas formaciones y ocupaciones, según las solicitudes efectuadas por los servicios municipales.

Contrataciones realmente efectuadas: 125 (78 mujeres y 47 hombres).

Número de renunciaciones de personas seleccionadas que no se presentaron a la firma del contrato: 36 personas.

Periodo de duración del contrato: Del 01/11/2022 al 31/10/2023 (programa en ejecución).

Signat electrònicament per:

Antefirma	Nom	Data	Emissor cert	Núm. sèrie cert
SECRETARI GENERAL I DEL PLE - SECRETARIA GENERAL I DEL PLE	HILARIO LLAVADOR CISTERNES	30/03/2023	ACCVCA-120	16898817903173673250 2988532410590347135



Importe definitivo de la subvención final concedida por LABORA al Ayuntamiento de València tras las contrataciones efectuadas: 2.767.131,96 €.

Minoración de la subvención concedida inicialmente en la cantidad de 751.261,89 €.

CONVOCATORIAS 2023: Pendiente su publicación por LABORA.

Con respecto al grado de ejecución, se quiere significar que el mismo depende de varias variables y, en el caso de todos los programas de fomento de empleo anteriormente descritos, todas ellas no son atribuibles en absoluto al funcionamiento y gestión técnica de este Ayuntamiento, el cual convocatoria tras convocatoria gestiona estos programas con unos resultados de contratación y de políticas activas de empleo en general, con resultados como los que nunca se han registrado con anterioridad a 2015. En todos los casos, el que no exista un grado de ejecución del 100% depende de causas y variables atribuibles a la normativa que regula estos programas y a las renunciaciones que se producen."

44	RESULTAT: CONTESTADA	
EXPEDIENT: O-89CIU-2023-000036-00		PROPOSTA NÚM.: 1
ASSUMPTE: Pregunta suscrita per la Sra. Picó, del Grup Ciutadans, sobre la falla municipal de 2024.		
DIRIGIDA A: C1911-REG. REL. MITJANS, INNOVACIÓ, COMERÇ		

"La concejala que suscriben, en su propio nombre, formula la pregunta a la Delegación de Cultura Festiva:

¿Podrían indicarnos cuándo tienen previsto iniciar la licitación del contrato de las fallas municipales del año 2024?"

**RESPOSTA**

Sr. Carlos Galiana Llorens, regidor de Cultura Festiva

"Com tots els anys, una vegada finalitzen les Falles de 2023."

45	RESULTAT: CONTESTADA	
EXPEDIENT: O-89POP-2023-000018-00		PROPOSTA NÚM.: 3
ASSUMPTE: Pregunta suscrita per la Sra. Ferrer, del Grup Popular, sobre sancions en la zona ORA.		
DIRIGIDA A: C1911-REG. REL. MITJANS, INNOVACIÓ, COMERÇ		

"En base al asunto referenciado, se realiza la siguiente pregunta:

¿Cuántas sanciones se han puesto por aparcamiento indebido en la zona ORA de la ciudad de València en lo que llevamos de año 2022, diferenciando por distritos postales e importe de la recaudación?"

Signat electrònicament per:

Antefirma	Nom	Data	Emissor cert	Núm. sèrie cert
SECRETARI GENERAL I DEL PLE - SECRETARIA GENERAL I DEL PLE	HILARIO LLAVADOR CISTERNES	30/03/2023	ACCVCA-120	16898817903173673250 2988532410590347135



## RESPOSTA

Sr. Carlos Galiana Llorens, regidor de Control Administratiu

"Impuestas totales por código postal:

Código Postal	Total Impuestas
46001	1.271
46002	2.056
46003	4.734
46004	10.639
46005	15.827
46006	6.196
46007	16.756
46008	10.085
46009	4.450
46010	15.702
46011	391
46013	3.969
46015	597
46017	4.241
46018	6.611
46019	89
46020	1.961
46021	8.814
46022	434
46023	7.492
46024	117

Cobradas totales por código postal:

Signat electrònicament per:

Antefirma	Nom	Data	Emissor cert	Núm. sèrie cert
SECRETARI GENERAL I DEL PLE - SECRETARIA GENERAL I DEL PLE	HILARIO LLAVADOR CISTERNES	30/03/2023	ACCVCA-120	16898817903173673250 2988532410590347135





Código Postal	Ingresado
46001	22.250,53
46002	29.909,97
46003	72.175,62
46004	158.216,50
46005	239.166,66
46006	94.674,60
46007	254.240,54
46008	153.505,05
46009	71.060,77
46010	285.232,48
46011	5.618,52
46013	61.322,88
46015	11.486,30
46017	65.275,44
46018	100.817,18
46019	1.893,79
46020	35.416,33
46021	145.874,78
46022	7.459,31
46023	127.040,18
46024	1.789,06

46	<b>RESULTAT: CONTESTADA</b>	
EXPEDIENT: O-89POP-2023-000018-00		PROPOSTA NÚM.: 4
ASSUMPTE: Pregunta subscriu per la Sra. Ferrer, del Grup Popular, sobre sancions a vehicles en l'àmbit de l'APR.		
DIRIGIDA A: C1911-REG. REL. MITJANS, INNOVACIÓ, COMERÇ		

"En base al asunto referenciado, se realiza la siguiente pregunta:

Signat electrònicament per:

Antefirma	Nom	Data	Emissor cert	Núm. sèrie cert
SECRETARI GENERAL I DEL PLE - SECRETARIA GENERAL I DEL PLE	HILARIO LLAVADOR CISTERNES	30/03/2023	ACCVCA-120	16898817903173673250 2988532410590347135



A fecha de hoy, ¿cuántas sanciones se han tramitado y notificado a los titulares de vehículos por haber entrado sin autorización en el ámbito del APR, diferenciando por cámaras de acceso e importes recaudados?"

**RESPOSTA**

Sr. Carlos Galiana Llorens, regidor de Control Administratiu

"En relació a la pregunta formulada i, a la vista de la informació facilitada per l'empresa col·laboradora es procedeix a emetre la següent resposta:

Tramitades per cambra d'accés:

31.333 CORONA

29.337 SALVADOR

28.314 PORTAL NOU

22.430 COMUNIÓ DE SANT JOAN

10.224 MARIA CRISTINA

TOTAL TRAMITADES: 121.638

Notificades per cambra d'accés:

31185 CORONA

29247 SALVADOR

28146 PORTAL NOU

22349 COMUNIÓ DE SANT JOAN

10201 MARIA CRISTINA

TOTAL NOTIFICADES: 121.128

Imports cobrats per cambra d'accés:

503562.87 CORONA

446359.89 SALVADOR

430601.96 PORTAL NOU

352223.27 COMUNIÓ DE SANT JOAN

156474.39 MARIA CRISTINA

Signat electrònicament per:

Antefirma	Nom	Data	Emissor cert	Núm. sèrie cert
SECRETARI GENERAL I DEL PLE - SECRETARIA GENERAL I DEL PLE	HILARIO LLAVADOR CISTERNES	30/03/2023	ACCVCA-120	16898817903173673250 2988532410590347135



TOTAL COBRAT: 1.889.222,38 €."

47	RESULTAT: CONTESTADA	
EXPEDIENT: O-89POP-2023-000018-00		PROPOSTA NÚM.: 5
ASSUMPTE: Pregunta subscripta per la Sra. Ferrer, del Grup Popular, sobre sancions a propietaris d'habitatges d'ús turístic.		
DIRIGIDA A: C1911-REG. REL. MITJANS, INNOVACIÓ, COMERÇ		

"En base al asunto referenciado, se realiza la siguiente pregunta:

¿Cuántas sanciones se han impuesto a propietarios de viviendas de usos turístico sin cumplir los requisitos necesarios para ello diferenciado por los años 2019, 2020, 2021 y 2022, así como importe de la recaudación?"

### RESPOSTA

Sr. Carlos Galiana Llorens, regidor de Control Administratiu

"Primer. La Llei 15/2018, de 7 de juny, de turisme, oci i hospitalitat de la Comunitat Valenciana, a la vista del seu article primer, té com a objecte la promoció i ordenació de l'activitat turística de la Comunitat Valenciana i l'impuls d'activitats d'oci vinculades a esta, el foment i modernització del seu sector turístic, l'impuls de l'hospitalitat com a element bàsic en la relació entre residents i turistes així com proporcionar un marc normatiu per a l'acció de les administracions públiques de la Comunitat Valenciana que facilite la preservació i millora dels recursos turístics i la seua planificació i vertebració en el territori.

L'article 86 del mateix text considera que constitueixen infracció administrativa en matèria de turisme, les accions, omissions i fets tipificats com a tals en esta llei i, en general, l'incompliment dels seus mandats i prohibicions, desglossant-se les infraccions en lleus, greus i molt greus en els articles 91, 92 i 93.

Quant als òrgans competents estan previstos en una norma de desenvolupament reglamentari, de conformitat amb l'article 98.

Així, el reglament de referència, el Decret 15/2020, de 31 de gener, del Consell, de disciplina turística en la Comunitat Valenciana, assenjala en el seu article 3:

'1. Seran òrgans competents per a la iniciació dels expedients sancionadors les prefectures dels serveis territorials de Turisme, que són les que designaran, en l'acord d'iniciació, a l'instructor o a la instructora i, quan s'estime oportú per a la tramitació de l'expedient sancionador, al secretari o a la secretària. En aquelles infraccions que afecten un àmbit geogràfic superior al de la província, es podrà iniciar el procediment sancionador per la persona titular de la direcció general amb competències en matèria de turisme, sense perjudici de la instrucció de l'expedient pel servei territorial de turisme que es determine en l'acord d'inici.'

Signat electrònicament per:

Antefirma	Nom	Data	Emissor cert	Núm. sèrie cert
SECRETARI GENERAL I DEL PLE - SECRETARIA GENERAL I DEL PLE	HILARIO LLAVADOR CISTERNES	30/03/2023	ACCVCA-120	16898817903173673250 2988532410590347135



Segon. D'altra banda, en matèria de l'exercici d'activitat sense estar subjecte a l'instrument d'intervenció previ o declaració responsable, matèria en la qual si és competent l'Ajuntament de València, i de conformitat amb els dades que consten en el sistema informàtic municipal PIAE, no existeix un tipus específic per a esta mena d'activitat, existint un tipus general, que abasta una gran varietat d'infraccions, havent-se obert 91 expedients mitjançant este tipus (COM) en l'exercici 2022, 94 expedients en l'exercici 2021, 34 expedients en l'exercici 2020 i 40 expedients en l'exercici 2019."

48	RESULTAT: CONTESTADA	
EXPEDIENT: O-89CIU-2023-000032-00		PROPOSTA NÚM.: 6
ASSUMPTE: Pregunta subscripta pel Sr. Estellés, del Grup Ciutadans, sobre propostes de sanció rebudes en l'àmbit de l'APR.		
DIRIGIDA A: C1911-REG. REL. MITJANS, INNOVACIÓ, COMERÇ		

"El concejal que suscribe formula la siguiente pregunta al concejal delegado de Control Administrativo:

Detallado por cada una de las cámaras instaladas en la APR, ¿cuántas denuncias o propuestas de sanción han recibido por parte del servicio competente para tal fin en el ámbito de la APR, desde el 1 de diciembre de 2021 hasta la fecha de respuesta, y en qué importe de recaudación total se ha traducido hasta la fecha de hoy?"

**RESPOSTA**

Sr. Carlos Galiana Llorens, regidor de Control Administratiu

"En relació a la pregunta formulada i, a la vista de la informació facilitada per l'empresa col·laboradora es procedeix a emetre la següent resposta:

Tramitades per cambra d'accés:

31.333 CORONA

29.337 SALVADOR

28.314 PORTAL NOU

22.430 COMUNIÓ DE SANT JOAN

10.224 MARIA CRISTINA

TOTAL TRAMITADES: 121.638

Notificades per cambra d'accés:

31185 CORONA

Signat electrònicament per:

Antefirma	Nom	Data	Emissor cert	Núm. sèrie cert
SECRETARI GENERAL I DEL PLE - SECRETARIA GENERAL I DEL PLE	HILARIO LLAVADOR CISTERNES	30/03/2023	ACCVCA-120	16898817903173673250 2988532410590347135



29247 SALVADOR  
28146 PORTAL NOU  
22349 COMUNIÓ DE SANT JOAN  
10201 MARIA CRISTINA  
TOTAL NOTIFICADES: 121.128

Imports cobrats per cambra d'accés:

503562.87 CORONA  
446359.89 SALVADOR  
430601.96 PORTAL NOU  
352223.27 COMUNIÓ DE SANT JOAN  
156474.39 MARIA CRISTINA

TOTAL COBRAT: 1.889.222,38 €."

49	RESULTAT: CONTESTADA	
EXPEDIENT: O-89POP-2023-000018-00		PROPOSTA NÚM.: 6
ASSUMPTE: Pregunta subscripta per la Sra. Ferrer, del Grup Popular, sobre situació del desmuntatge de l'antena de telecomunicacions de Beniferri.		
DIRIGIDA A: C1901-REG. OBRES INFRAES., GEST.URBANA., RELAC.INSTIT.		

"La compañía Telefónica ha iniciado los trabajos de desmontaje de una gran antena de telecomunicaciones sita en el camino viejo de Lliria del poble de Beniferri. Se ha retirado la parte superior, estando a la espera de eliminar completamente la estructura metálica. El vecindario reclama la retirada completa de la antena que lleva instalada hace casi 50 años y ubicada próxima a las edificaciones existentes. En la actualidad la antena tiene uso para telefonía móvil y la empresa ha solicitado al Ayuntamiento el cambio de usos del edificio existente.

Con relación al asunto de referencia, la concejal que suscribe, en nombre propio y en el del Grupo Municipal Popular, formula la siguiente pregunta:

¿Cuál es la situación actual y el cronograma de las fases previstas para el desmontaje de la antena; con especificación de si va a ser total o parcial, de cuándo se van a concluir los trabajos y del estado de la solicitud de cambio de usos del edificio existente?"

**RESPOSTA**

Sra. Sandra Gómez López, regidora de Planificació i Gestió Urbana

Signat electrònicament per:

Antefirma	Nom	Data	Emissor cert	Núm. sèrie cert
SECRETARI GENERAL I DEL PLE - SECRETARIA GENERAL I DEL PLE	HILARIO LLAVADOR CISTERNES	30/03/2023	ACCVCA-120	16898817903173673250 2988532410590347135



"Su grupo tiene a su disposición el expediente de licencias de obras, donde puede consultar todos los destalles disponibles al respecto."

50	RESULTAT: CONTESTADA	
EXPEDIENT: O-89CIU-2023-000037-00		PROPOSTA NÚM.: 1
ASSUMPTE: Pregunta suscrita per la Sra. Picó, del Grup Ciutadans, sobre la situació del director de la Banda Simfònica Municipal.		
DIRIGIDA A: C1915-REG. PATRIMONI I REC. CULT. I BEN. ANIMAL		

"La delegada de Patrimonio y Recursos Culturales, Gloria Tello, anunció el 13 de octubre lo siguiente: 'La Banda Municipal de València buscará un nuevo director o directora mediante la convocatoria de un concurso público con la intención de que puedan concurrir todas aquellas personas que lo deseen y, así, poder elegir a la persona idónea para este cargo'. Todo ello, tras anunciar el director D. Rafael Sanz su cese como director por razones personales tras cuatro años al frente de la formación musical. La concejala decidió convocar un concurso de forma que el proceso sea más abierto y transparente. Mientras, para que la Banda Municipal no quede sin dirección, se abrirá de forma inminente una comisión de servicio para cubrir esta plaza, vigente hasta que el concurso se resuelva.

Transcurridos cuatro meses no tenemos constancia de un cese formal del director de la Banda Municipal en acuerdo alguno de la Junta de Gobierno Local o en otro documento oficial alguno salvo las informaciones aparecidas en los medios de comunicación ni tampoco de comisión de servicio alguna para cubrir la plaza. Sí hemos conocido que D. Rafael Sanz firma documentos para contratar directores invitados con el membrete donde se puede leer 'director titular de la Banda Sinfónica Municipal'. En concreto, en uno del pasado 8 de enero de 2023 él ha sido nombrado director técnico-artístico del Certamen de Bandas de Valencia y un sindicato ha anunciado la creación de una sección para nombrarlo en dicha jefatura confirmado en mesa

La concejala que suscribe formula siguiente pregunta a la Delegación de Patrimonio y Recursos Culturales

¿La delegada de Patrimonio y Recursos Culturales nos puede informar, adjuntándonos documentación, de cuándo tuvo lugar el cese y/o destitución de D. Rafael Sanz como director de la Banda Sinfónica Municipal de Valencia, de qué funciones ha ejercido desde entonces y dónde y cuándo habrá un nuevo director de la Banda?"

### RESPOSTA

Sra. Gloria Tello Company, regidora de Patrimoni i Recursos Culturals

"Com ja vàrem informar la renúncia de Rafa Sanz, com a director de la Banda Simfònica Municipal i la posterior reestructuació del Servei del Palau de la Música i Congressos i Banda Simfònica Municipal de València va ser aprovada per acord de la Junta de Govern Local del passat dia 10 de febrer.

Signat electrònicament per:

Antefirma	Nom	Data	Emissor cert	Núm. sèrie cert
SECRETARI GENERAL I DEL PLE - SECRETARIA GENERAL I DEL PLE	HILARIO LLAVADOR CISTERNES	30/03/2023	ACCVCA-120	16898817903173673250 2988532410590347135



Una vegada acceptada la renúncia i tramitada la modificació de l'organigrama del Servei per part de Personal, la plaça de Direcció de la Banda ja ha quedat vacant. Per la qual cosa, el següent pas serà la seua cobertura mitjançant una comissió de serveis que permeta la continuïtat del funcionament normal del servei."

51	RESULTAT: CONTESTADA	
EXPEDIENT: O-89CIU-2023-000037-00		PROPOSTA NÚM.: 2
ASSUMPTE: Pregunta subscripta per la Sra. Picó, del Grup Ciutadans, sobre denegacions d'activitats a comissions falleres.		
DIRIGIDA A: C1910-REG.POBLES VALÈNCIA,IGUALTAT,ESPAI PUBLIC		

"La Delegación de Dominio Publico en sendas resoluciones emitidas en este mes de febrero ha denegado a las comisiones falleras de la plaza del Pilar y a la de Borrull-Socos la celebración de una jornada de convivencia a la primera, que siempre se le había autorizado, y de una jornada de inclusión a la segunda. La delegación lo denegada por no figurar entre las celebraciones festivas de la Ordenanza de Dominio Público ni una jornada de convivencia ni la jornada de inclusión

La concejala que suscribe formula siguiente pregunta a la delegada de Dominio Publico

¿La delegada de Dominio Público va a modificar la Ordenanza de Dominio Público para permitir a las entidades festeras celebrar jornadas de convivencia o de inclusión modificando las celebraciones previstas en la citada ordenanza?"

**RESPOSTA**

Sra. Lucía Beamud Villanueva, regidora d'Espai Públic

"En relació amb la pregunta formulada al Ple per la regidora Amparo Picó Peris, en el seu nom i el del Grup Municipal Ciutadans, sobre denegacions d'activitats a comissions falleres, s'informa:

Les activitats sobre les que versa la pregunta varen ser autoritzades directament per esta delegació en base a la disposició adicional primera de l'Ordenança reguladora de l'ocupació del domini públic municipal."

52	RESULTAT: CONTESTADA	
EXPEDIENT: O-89CIU-2023-000037-00		PROPOSTA NÚM.: 3
ASSUMPTE: Pregunta subscripta per la Sra. Picó, del Grup Ciutadans, sobre el personal director de museus municipals.		
DIRIGIDA A: C1915-REG. PATRIMONI I REC. CULT. I BEN. ANIMAL		

Signat electrònicament per:

Antefirma	Nom	Data	Emissor cert	Núm. sèrie cert
SECRETARI GENERAL I DEL PLE - SECRETARIA GENERAL I DEL PLE	HILARIO LLAVADOR CISTERNES	30/03/2023	ACCVCA-120	16898817903173673250 2988532410590347135



"El Ayuntamiento de València ha realizado el denominado ofrecimiento de puesto de trabajo de Personal Técnico Superior AE (Dirección de Museo), Servicio de Patrimonio Histórico y Artístico, Sección Museos y Monumentos.

La concejal que suscribe formula siguiente pregunta a la Delegación de Patrimonio Histórico y Recursos Culturales:

¿La delegada de Patrimonio Histórico nos puede indicar quiénes son los directores de todos y cada uno de los museos municipales adscritos a la Delegación de Patrimonio, desde cuando ocupan el cargo y su categoría? Rogamos adjunten listado detallado."

**RESPOSTA**

Sra. Gloria Tello Company, regidora de Patrimoni i Recursos Culturals

Casa Museu Benlliure	*****	Tècnic Patrimoni A2
Casa Museu Blasco Ibáñez	*****	Tècnic Patrimoni A1
Museu d'Història de València	*****	Tècnic Patrimoni A2
Centre Arqueològic de l'Almoina	*****	Arqueòleg Municipal A1
Casa Museu Concha Piquer	*****	Arqueòloga A1
Museu de la Ciutat	*****	Tècnica Patrimoni A2. Directora en funcions
Museu Històric	*****	Tècnic Patrimoni A1
Museu Ciències Naturals		Vacant per jubilació

Sobre la data d'accés al càrrec, esta informació convé sol·licitar-la al Servei de Personal per a més seguretat."

53	RESULTAT: CONTESTADA
EXPEDIENT: O-89CIU-2023-000037-00	PROPOSTA NÚM.: 4
ASSUMPTE: Pregunta subscripta per la Sra. Picó, del Grup Ciutadans, sobre personal a les biblioteques municipals.	
DIRIGIDA A: C1913-REG. EDUCACIÓ, ACCIÓ CUL, JOVENTUT, COOP.DESENV,MI	

"La concejala que suscribe formula siguiente pregunta a la Delegada de Acción Cultural

Signat electrònicament per:

Antefirma	Nom	Data	Emissor cert	Núm. sèrie cert
SECRETARI GENERAL I DEL PLE - SECRETARIA GENERAL I DEL PLE	HILARIO LLAVADOR CISTERNES	30/03/2023	ACCVCA-120	16898817903173673250 2988532410590347135





¿La delegada de Acció Cultural nos puede indicar quiénes son los responsables de cada una de las bibliotecas de titularidad municipal, su categoría y desde cuando desempeñan el cargo así como de personal trabajando en cada una de ellas en el día de la respuesta y la ocupación real, es decir si hay personal de baja u otros motivos? Rogamos adjunten listado detallado con las bibliotecas."

**RESPOSTA**

Sra. Maite Ibáñez Giménez, regidora d'Acció Cultural

"Esta pregunta puede ser respondida más ampliamente a través del Servicio de Personal."

54	RESULTAT: CONTESTADA	
EXPEDIENT: O-89POP-2023-000018-00		PROPOSTA NÚM.: 9
ASSUMPTE: Pregunta subscriu pel Sr. Ballester, del Grup Popular, sobre el pla d'exaccions en parades dels mercats municipals.		
DIRIGIDA A: C1911-REG. REL. MITJANS, INNOVACIÓ, COMERÇ		

"El pasado año se anunció un plan de exenciones para las nuevas solicitudes de inicio de actividad en puestos de mercados municipales, es por ello que realizamos la siguiente pregunta:

Faciliten listado de solicitudes para acogerse a dicha exención, diferenciado por cada uno de los mercados municipales."

**RESPOSTA**

Sr. Carlos Galiana Llorens, regidor de Comerç

"L'entrada en vigor i començament d'aplicació de la modificació de la citada ordenança fiscal és a partir de l'1 de gener de 2023 i en l'última subhasta per a adjudicar llocs vacants en els mercats municipals de València, celebrada el 12 de desembre de 2022, es van adjudicar els llocs 8 i 9 de la zona general del mercat de Rojas Clemente, per la qual cosa la persona titular del dret de concessió dels mateixos s'ha pogut acollir a esta exempció sense necessitat de sol·licitar-lo, atés que la seua activitat de venda es va iniciar al gener de 2023.

En la pròxima subhasta per a adjudicar llocs vacants en els mercats municipals de València les persones que resulten adjudicatàries dels citats llocs de mercats de districte estaran exemptes del pagament de les taxes per la prestació del servei de mercats durant dos anys a comptar des de l'inici de l'activitat de venda sense necessitat de sol·licitar-lo expressament."

Signat electrònicament per:

Antefirma	Nom	Data	Emissor cert	Núm. sèrie cert
SECRETARI GENERAL I DEL PLE - SECRETARIA GENERAL I DEL PLE	HILARIO LLAVADOR CISTERNES	30/03/2023	ACCVCA-120	16898817903173673250 2988532410590347135



55	RESULTAT: CONTESTADA	
EXPEDIENT: O-89POP-2023-000018-00		PROPOSTA NÚM.: 8
ASSUMPTE: Pregunta subscripta pel Sr. Ballester, del Grup Popular, sobre actuacions del Gabinet Psicològic de la Policia Local de València.		
DIRIGIDA A: C1908-REG.PREVENCIÓ D'INCEN.,POLICIA LOCAL,PROTEC.CIV.		

"El pasado año 2021 se nombró un jefe de sección del Gabinete Psicológico de la Policía Local de Valencia.

Es por ello que realizamos la siguiente pregunta:

Detallen todas las actuaciones, informes y calendario de actuaciones que ha llevado a cabo dicho gabinete desde el nombramiento del actual jefe de sección."

### RESPOSTA

Sr. Aarón Cano Montaner, regidor de Policia Local

"Este gabinete ha elaborado diversos trabajos en los que se abordan cuestiones de interés para esta delegación."

56	RESULTAT: CONTESTADA	
EXPEDIENT: O-89POP-2023-000018-00		PROPOSTA NÚM.: 7
ASSUMPTE: Pregunta subscripta pel Sr. Ballester, del Grup Popular, sobre els concerts de Falles dels dies 10 i 11 de març.		
DIRIGIDA A: C1911-REG. REL. MITJANS, INNOVACIÓ, COMERÇ		

"Recientemente se han anunciado los conciertos de Fallas para los días 10 y 11 de marzo en colaboración con una empresa privada.

Es por ello que realizamos la siguiente pregunta:

Listado de grupos musicales que actuaran en los conciertos, así como cuales asumirá el coste la empresa privada y cuales asumirá el coste el Ayuntamiento, detallando coste de cada uno de ellos y/o número de expediente."

### RESPOSTA

Sr. Carlos Galiana Llorens, regidor de Cultura Festiva

"Quant als grups que actuaran en els Concerts Falles 2023, venen recollits en l'acord núm. 25 de 27 de gener de 2023 de Junta de Govern Local, en el qual es va aprovar la programació artística de les Falles 2023 (expedient 01904/2023/283).

Signat electrònicament per:

Antefirma	Nom	Data	Emissor cert	Núm. sèrie cert
SECRETARI GENERAL I DEL PLE - SECRETARIA GENERAL I DEL PLE	HILARIO LLAVADOR CISTERNES	30/03/2023	ACCVCA-120	16898817903173673250 2988532410590347135



No obstant això, a continuació es detallen els artistes que actuaran en els Concerts de Falles 2023:

FECHA	EMPRESA	ARTISTA	CACHÉ ARTISTA	IVA 21%	TOTAL
10/03/2023	Mundo Acorde SL CIF: B82573692	LA HABITACIÓN ROJA	15.000€	3.150€	18.150 €
10/03/2023	Hook Management SL CIF: B79898037	MISS CAFFEINA	PATROCINIO AMSTEL-JUNTA CENTRAL FALLERA		
10/03/2023	Fangoria SL CIF: B81758773	FANGORIA + NANCYS RUBIAS	70.600€	14.826 €	85.426 €
10/03/2023	Miguel Angel Sepulveda Pascual 29170357D	XIMO BAYO	5.000 €	1.050 €	6.050€
11/03/2023		DJ's	6.200€	1.302€	7.502 €
11/03/2023	Gazpatxo Festcultura SL CIF: B40576407	PUPILLES	3.500 €	735€	4.235€
11/03/2023	Producciones y Eventos Monkey SLU CIF: B05531223	CARLOS ARECES & ANÍBAL GÓMEZ DJ	11.500€	2.415€	13.915€
11/03/2023	Proges XXI SL CIF: B 97019764	LA FUMIGA + COLOMET	20.000 €	4.200€	24.200€
11/03/2023		NONAI SOUND DJ	1.500€	315€	1.815€
11/03/2023	El Dorado Producciones Musicales SLU CIF: B40503625	ZOO	90.000 €	18.900€	108.900€

Finalment, el Servei de Cultura Festiva està tramitant els contractes artístics en els següents expedients: 01904/2023/565, 01904/2023/566, 01904/2023/567, 01904/2023/568, 01904/2023/570, 01904/2023/571 i 01904/2023/576."

57	RESULTAT: CONTESTADA
EXPEDIENT: O-89CIU-2023-000034-00	PROPOSTA NÚM.: 2
ASSUMPTE: Pregunta subscrita pel Sr. Pardo, del Grup Ciutadans, sobre habitatges buits.	
DIRIGIDA A: C1905-REG.SERV.SOCIALS, HABITATGE, PATRIMONI MUNICIPAL	

"La Delegada de Vivienda nos respondió en una pregunta del pleno del pasado mes de diciembre que tiene adscritas 85 viviendas y estas se encuentran vacías. De ellas, 83 están en los Poblados Marítimos, una en Ciutat Vella, una en la Zaidía. Pero no nos especificaron donde.

El concejal que suscribe formula siguiente pregunta a la Delegación de Patrimonio.

Signat electrònicament per:

Antefirma	Nom	Data	Emissor cert	Núm. sèrie cert
SECRETARI GENERAL I DEL PLE - SECRETARIA GENERAL I DEL PLE	HILARIO LLAVADOR CISTERNES	30/03/2023	ACCVCA-120	16898817903173673250 2988532410590347135



¿La delegada de Patrimoni nos puede dar cuenta de la situación de las 85 viviendas que tienes adscritas así como desde cuando no se interviene y si se tiene previsto intervenir? Rogamos listado actualizado con la dirección, barrio y distrito así como desde cuando tiene la propiedad el ayuntamiento y si tiene constancia si están ocupadas."

### **RESPOSTA**

Sra. Isabel Lozano Lázaro, regidora de Patrimoni Municipal

"En relació amb la pregunta presentada pel regidor Rafael Pardo Galbaldón, del Grup Municipal Ciutadans, al Ple a celebrar en sessió de 23 de febrer de 2023, amb l'assumpte 'Sobre habitatges', s'aporta la resposta següent:

La Delegació de Patrimoni Municipal informa que, segons els antecedents obrants en el Servei de Patrimoni, s'adjunta taula amb les dades sol·licitades."

Signat electrònicament per:

<b>Antefirma</b>	<b>Nom</b>	<b>Data</b>	<b>Emissor cert</b>	<b>Núm. sèrie cert</b>
SECRETARI GENERAL I DEL PLE - SECRETARIA GENERAL I DEL PLE	HILARIO LLAVADOR CISTERNES	30/03/2023	ACCVCA-120	16898817903173673250 2988532410590347135



Carrer	Num Policia	Porta	Estat	Situació	Data d'adquisició
Àngels	20	1	Deficient		14/12/2010
Àngels	35	1	Mal Estat		17/09/2008
Àngels	35	2	Mal Estat		17/09/2008
Àngels	35	5	Mal Estat		01/12/2008
Àngels	35	6	Mal Estat		12/12/2007
Àngels	35	7	Mal Estat		01/12/2008
Àngels	35	8	Mal Estat		01/12/2008
Àngels	35	9	Mal Estat		01/12/2008
Barraca	118	1	Mal Estat		14/12/2010
Barraca	132	Bajo	Deficient		22/12/2005
Barraca	137	2	Deficient		14/12/2010
Barraca	137	3	Deficient		04/10/2011
Barraca	137	6	Deficient		04/10/2011
Barraca	137	7	Deficient		04/10/2011
Barraca	146	IZQ-1ª	Mal Estat	Ocupada	01/12/2008
Barraca	146	Izq-Pb	Mal Estat	Ocupada	01/12/2008
Barraca	151	Izq	Mal Estat		22/06/2010
Barraca	325	1	Deficient		14/12/2010
Bloc dels Portuaris	3	9	Mal Estat	Ocupada	04/10/2011
Bloc dels Portuaris	6	3	Mal Estat	Ocupada	30/07/2009
Bloc dels Portuaris	6	9	Mal Estat	Ocupada	30/07/2009
Bloc dels Portuaris	21	20 (Pb)	Mal Estat		04/10/2011
Bloc dels Portuaris	25	4	Mal Estat		22/06/2010
Bloc dels Portuaris	28	35	Deficient		30/07/2009
Bloc dels Portuaris	28	5	Deficient		30/07/2009
Del Millars	5	3	Mal Estat		30/07/2009
Del Millars	5	6	Mal Estat		04/10/2011
Del Millars	5	9	Mal Estat		22/06/2010
En Vicent Gallart	35	1	Mal Estat		30/07/2009
Escalante	214	Casa	Mal Estat		13/01/2014
Escalante	259	1	Deficient		30/07/2009
Eugènia Viñes	129	Casa	Mal Estat		17/09/2008
Francesc Eiximenis	10	Izq	Mal Estat		22/06/2010
Francesc Eiximenis	29	1	Deficient		23/06/2014
Joan Mercader	22	4	Deficient		04/10/2011
Joan Mercader	38	1	Mal Estat		30/12/2004
Joan Mercader	38	2	Mal Estat		30/12/2004
Joan Mercader	38	Izquierda	Mal Estat		30/12/2004
Josep Benlliure	178	Derecha	Deficient		22/12/2005
Josep Benlliure	179	1	Mal Estat		22/12/2005
Josep Benlliure	192	Izq	Mal Estat		04/10/2011
Josep Benlliure	200	Bajo	Mal Estat		04/10/2011
Llavador	23	4	Mal Estat		14/12/2010
Llavador	23	5	Mal Estat		22/06/2010

Signat electrònicament per:

Antefirma	Nom	Data	Emissor cert	Núm. sèrie cert
SECRETARI GENERAL I DEL PLE - SECRETARIA GENERAL I DEL PLE	HILARIO LLAVADOR CISTERNES	30/03/2023	ACCVCA-120	16898817903173673250 2988532410590347135



Llavador	23	7	Mal Estat		22/06/2010
Mediterrània	45	Izq-4	Deficient		22/06/2010
Mediterrània	45	Izq-6	Deficient		12/12/2007
Mediterrània	55	1	Deficient		17/09/2008
Mediterrània	57	1	Deficient		17/09/2008
Mediterrània	57	2	Deficient		17/09/2008
Pare Lluís Navarro	172	1	Mal Estat		04/10/2011
Pare Lluís Navarro	174	Derecha	Mal Estat		30/07/2009
Pare Lluís Navarro	209	Casa	Mal Estat		30/07/2009
Pare Lluís Navarro	213	Bajo	Mal Estat		22/12/2005
Pare Lluís Navarro	225	Derecha	Mal Estat		22/12/2005
Progrés	172	1	Deficient		22/06/2010
Progrés	192	Derecha	Mal Estat		22/06/2010
Reina	139	2 (Izq)	Deficiente	Ocupada	30/07/2009
Sant Pere	27	Derecha	Deficiente	Ocupada	13/01/2014
Sant Pere	29	Derecha	Deficiente	Ocupada	22/12/2005
Sant Pere	48	1	Mal Estat		22/12/2005
Sant Pere	48	Bajo	Mal Estat		04/10/2011
Sant Pere	60	2	Mal Estat	Ocupada	17/09/2008
Sant Pere	77	1	Mal Estat		10/03/2014
Sant Pere	81	1	Deficiente		22/06/2010
Sol	2	4	Deficient		14/06/2022
Sol	2	6	Deficient		30/07/2009
Sol	2	8	Deficient		30/07/2009
Vicent Brull	53	Izquierda	Mal Estat	Ocupada en part	30/07/2009
Vidal De Canelles	10	8	Mal Estat		01/12/2008
Vidal De Canelles	14	3	Deficient	Ocupada	13/01/2014
Vidal De Canelles	19	1	Deficient		30/07/2009
Vidal De Canelles	23	4	Mal Estat		01/12/2008
Vidal De Canelles	23	7	Mal Estat		22/06/2010
Vidal De Canelles	23	8	Mal Estat		22/06/2010
Vidal De Canelles	23	11	Mal Estat		14/12/2010
Vidal De Canelles	23	13	Mal Estat		22/06/2010
Vidal De Canelles	23	14	Mal Estat		14/12/2010
Vidal De Canelles	23	15	Mal Estat		22/06/2010
Vidal De Canelles	28	1	Mal Estat	Ocupada	14/12/2010
Vidal De Canelles	28	2	Mal Estat	Ocupada	04/10/2011
Vidal De Canelles	30	1	Mal Estat	Ocupada	22/06/2010
Vidal De Canelles	30	2	Mal Estat	Ocupada	04/10/2011
Vidal De Canelles	32	1	Mal Estat	Ocupada	22/06/2010
Vidal De Canelles	41	Bajo	Mal Estat	Ocupada	30/12/2004

58	RESULTAT: CONTESTADA
EXPEDIENT: O-89CIU-2023-000038-00	PROPOSTA NÚM.: 2
ASSUMPTE: Pregunta subscrita pel Sr. Giner, del Grup Ciutadans, sobre recaptació de la zona ORA en l'any 2022.	
DIRIGIDA A: C1904-REG.D'HISENDA, INFORMACIÓ I DEFENSA DE CIUTADANIA	

Signat electrònicament per:

Antefirma	Nom	Data	Emissor cert	Núm. sèrie cert
SECRETARI GENERAL I DEL PLE - SECRETARIA GENERAL I DEL PLE	HILARIO LLAVADOR CISTERNES	30/03/2023	ACCVCA-120	16898817903173673250 2988532410590347135





"El concejal que suscribe, en su propio nombre, formula la pregunta a la Delegación de Hacienda:

¿Podrían detallarnos cuál ha sido la recaudación total de la ORA del año 2022, en concreto en aquellos barrios que tienen los diferentes tipos de zona (azul, verde y/o naranja), y la comparativa con la recaudación en esos mismos barrios al finalizar el año 2021?"

### RESPOSTA

Sr. Borja J. Sanjuán Roca, regidor d'Hisenda

"En la actualidad existen dos barrios en los que se encuentran operativas las tres tipologías de estacionamiento regulado: Ciutat Vella y Ruzafa. Se realiza la comparativa del total de los meses de octubre, noviembre y diciembre de 2021 y 2022, por ser los meses en los que se encontraban implantadas las tres zonas en ambos barrios:

#### CIUTAT VELLA

Año	Tickets expendidos	Importe total recaudado
2021	113.411	205.765,74 €
2022	81.790	155.227,54 €
Diferencia	-31.621	-50.538,20 €

En Ciutat Vella el nº de tickets expendidos y la recaudación decrece debido al cambio de los 'tickets para residentes' por los 'bonos para residentes' mensuales o anuales con entrada en vigor el 1 de noviembre de 2021

#### RUZAFÀ

Año	Tickets expendidos	Importe total recaudado
2021	459.505	607.952,20 €
2022	556.870	793.768,54 €
Diferencia	97.365	185.816,34 €

En Ruzafa los tickets y recaudación crecen debido a la introducción de la nueva zona de residentes y a la incorporación de nuevas plazas de zona azul."

Signat electrònicament per:

Antefirma	Nom	Data	Emissor cert	Núm. sèrie cert
SECRETARI GENERAL I DEL PLE - SECRETARIA GENERAL I DEL PLE	HILARIO LLAVADOR CISTERNES	30/03/2023	ACCVCA-120	16898817903173673250 2988532410590347135



59	RESULTAT: CONTESTADA	
EXPEDIENT: O-89CIU-2023-000038-00		PROPOSTA NÚM.: 1
ASSUMPTE: Pregunta subscripta pel Sr. Giner, del Grup Ciutadans, sobre peticions de millora del jardí de Josep Melià, en Marxalenes.		
DIRIGIDA A: C1902-REG.DEVESA-ALBUF.,RESID.URB,NETEJA,JARD.SOSTENIB		

"El concejal que suscribe formula la siguiente pregunta a la Delegación de Jardinería Sostenible y Renaturalización de la Ciudad:

¿El delegado de Jardinería Sostenible y Renaturalización de la Ciudad va a atender las peticiones de mejora en el diseño del jardín de la calle José Meliá en el barrio de Marxalenes, en la zona conocida como las canchas, con el fin de minorar las molestias que por concentración de personas se originan antes de sacar a licitación el proyecto? Rogamos nos indique las peticiones vecinales incluidas en la mejora y cuando se han formulado."

### RESPOSTA

Sr. Sergi Campillo Fernández, regidor de Jardineria Sostenible i Renaturalització de la Ciutat

"Tots els projectes que es fan des del servici de Jardineria Sostenible són presentats al veïnat afectat prèviament a la seua aprovació. Una vegada conegudes les necessitats o problemes del barri en relació a l'espai, es mira de donar resposta a través del disseny.

El 3 de novembre de 2022 es va fer una reunió amb representants veïnals per presentar les idees del projecte d'intervenció al jardí de Josep Maria Melià Bernabeu 'Pigmalió' i es van arregar les indicacions veïnals incorporant-les al projecte. El dilluns 20 de febrer es va tindre la reunió amb el veïnat amb estes incorporacions ja realitzades i es van afegir algunes altres que seran tingudes en compte en el projecte final.

La gran preocupació del veïnat era principalment el soroll. Per este motiu, el projecte planteja una distribució que intenta evitar la ubicació de grups que parlen o causen soroll, de cara als habitatges. En tot cas, el control del compliment de les ordenances recau en la policia local de València. El disseny de l'espai pot ajudar en major o menor mesura a fer front al problema del soroll però *per se* no és una vareta màgica, donat que òbviament la plaça on s'hi farà l'actuació no pot estar tancada i tampoc pot donar lloc a un espai amb llocs amagats, que podrien tindre com a conseqüència sensació de perill per al veïnat.

*Todos los proyectos que se hacen desde el servicio de Jardinería Sostenible son presentados al vecindario afectado previamente a su aprobación. Una vez conocidas las necesidades o problemas del barrio en relación al espacio, se intenta dar respuesta a través del diseño.*

*El 3 de noviembre de 2022 se hizo una reunión con representantes vecinales para presentar las ideas del proyecto de intervención en el jardín de Josep Maria Melià Bernabeu 'Pigmalió' y se recogieron las indicaciones vecinales incorporándolas al proyecto. El lunes 20*

Signat electrònicament per:

Antefirma	Nom	Data	Emissor cert	Núm. sèrie cert
SECRETARI GENERAL I DEL PLE - SECRETARIA GENERAL I DEL PLE	HILARIO LLAVADOR CISTERNES	30/03/2023	ACCVCA-120	16898817903173673250 2988532410590347135





de febrero se tuvo la reunión con el vecindario, con estas incorporaciones ya realizadas y se añadieron algunas otras que serán tenidas en cuenta en el proyecto final.

*La gran preocupación del vecindario era principalmente el ruido. Por este motivo, el proyecto plantea una distribución que intenta evitar la ubicación de grupos que hablan o causan ruido, de cara a las viviendas. En todo caso, el control del cumplimiento de las ordenanzas recae en la policía local de València. El diseño del espacio puede ayudar en mayor o menor medida a hacer frente al problema del ruido, pero per se no es una barita mágica, dado que obviamente la plaza donde se hará la actuación no puede estar cerrada y tampoco puede dar lugar a un espacio con lugares escondidos, que podrían tener como consecuencia la sensación de peligro para el vecindario."*

60	RESULTAT: CONTESTADA	
EXPEDIENT: O-89CIU-2023-000035-00		PROPOSTA NÚM.: 1
ASSUMPTE: Pregunta suscrita per la Sra. Gil, del Grup Ciutadans, sobre atenció a joves en el SIAJ de la Regidoria de Joventut.		
DIRIGIDA A: C1913-REG. EDUCACIÓ, ACCIÓ CUL, JOVENTUT, COOP.DESENV,MI		

"Según la página web de la Concejalía de Juventud el SIAJ 'ofrece asesoramiento especializado en los siguientes ámbitos: 1. Asesoramiento en materia de empleo; 2. Asesoramiento en materia de vivienda; 3. Asesoramiento psicológico'.

Pregunta que se dirige a la Delegación de Juventud:

¿Cuántos jóvenes han hecho uso del recurso del SIAJ en 2022 y desde el 1 de enero de 2023 hasta el 20 de febrero? Indique la cantidad de consultas realizadas en cada una de las materias."

**RESPOSTA**

Sra. Maite Ibáñez Giménez, regidora de Joventut

"1. Año 2022

- Asesoramiento en materia de Empleo:

Total sesiones: 280

Solicitantes: 267

-Asesoramiento en materia de Vivienda:

Total sesiones:151

Solicitantes: 138

- Asesoramiento Psicológico:

Signat electrònicament per:

Antefirma	Nom	Data	Emissor cert	Núm. sèrie cert
SECRETARI GENERAL I DEL PLE - SECRETARIA GENERAL I DEL PLE	HILARIO LLAVADOR CISTERNES	30/03/2023	ACCVCA-120	16898817903173673250 2988532410590347135



Total sesiones: 109

Solicitantes: 52

2. Año 2023

- Enero:

Información psicológica: 55 atenciones a jóvenes.

Empleo: 14 atenciones a jóvenes.

- Hasta el 17 de febrero, fecha del informe:

Información psicológica: 36 atenciones a jóvenes.

Empleo: 5 atenciones a jóvenes."

61	RESULTAT: CONTESTADA	
EXPEDIENT: O-89CIU-2023-000035-00		PROPOSTA NÚM.: 2
ASSUMPTE: Pregunta suscrita per la Sra. Gil, del Grup Ciutadans, sobre situació de les obres esportives a Castellar.		
DIRIGIDA A: C1906-REG. D'ESPORTS		

"La concejala que suscribe formula siguiente pregunta a la Delegación de Deportes:

¿El delegado de Deportes nos puede indicar la situación de las obras de la infraestructura deportiva del pueblo de Castellar-Olivar, seleccionada en los presupuestos participativos Decidim VLC (VLC2020\_5017), cuyo concurso quedó desierto y se procedió a convocarlo por el procedimiento negociado sin publicidad en octubre de 2022?"

### RESPOSTA

Sr. Javier Ismael Mateo García, regidor d'Esports.

"De conformidad con el artículo 11 y siguientes del Reglamento Orgánico del Pleno, que regulan el derecho de información de las concejalas y concejales, y refiriéndose la pregunta a cuestiones contenidas en los expedientes electrónicos 462-2021 y 43-2023, del Servicio de Deportes, podrá acceder a dicha información, previa solicitud de acceso, mediante visor al indicado expediente, al delegado de Deportes.

La licitación de la obra se tramita en el expediente 131-2022 del Servicio de Contratación.

Se está trabajando en el proyecto para una nueva licitación."

Signat electrònicament per:

Antefirma	Nom	Data	Emissor cert	Núm. sèrie cert
SECRETARI GENERAL I DEL PLE - SECRETARIA GENERAL I DEL PLE	HILARIO LLAVADOR CISTERNES	30/03/2023	ACCVCA-120	16898817903173673250 2988532410590347135



62	RESULTAT: CONTESTADA
EXPEDIENT: O-89CIU-2023-000035-00	PROPOSTA NÚM.: 3
ASSUMPTE: Pregunta subscripta per la Sra. Gil, del Grup Ciutadans, sobre situació del Servei d'Esports.	
DIRIGIDA A: C1906-REG. D'ESPORTS	

"La concejal que suscribe formula siguiente pregunta a la Delegación de Deportes:

¿El delegado de Deportes mantienen la iniciativa de que desaparezca el Servicio de Deportes incrementando el personal en la Fundación Municipal de Deportes asumiendo este organismo autónomo la gestión deportiva? Rogamos nos indique cuánto personal hay a fecha de hoy en el servicio y las contrataciones hechas en la fundación."

### RESPOSTA

Sr. Javier Ismael Mateo García, regidor d'Esports.

"Desde la Delegación de Deportes se ha informado en la Junta Rectora en reiteradas ocasiones, y en otros ámbitos del Ayuntamiento, sobre la voluntad de conseguir la mayor eficiencia en la gestión de la competencia municipal del deporte en la ciudad. Para ello es necesario desarrollar al máximo las capacidades de la Fundación Deportiva Municipal como organismo autónomo municipal y por ello recientemente se han modificado sus estatutos, lo que permitirá una gestión más ágil y eficiente gracias a la profesionalidad técnica que viene mostrando el personal de la Fundación en sus más de 40 años de existencia.

Para conocer el personal que forma parte del Servicio de Deportes le remitimos al documento de la plantilla municipal que es pública y acompaña al Presupuesto 2023, aprobado a finales del año pasado en el Pleno municipal.

En cuanto a la FDM, su Relación de Puestos de Trabajo se encuentra disponible en el portal de transparencia de la entidad, así como los procesos de selección realizados."

63	RESULTAT: CONTESTADA
EXPEDIENT: O-89CIU-2023-000035-00	PROPOSTA NÚM.: 5
ASSUMPTE: Pregunta subscripta per la Sra. Gil, del Grup Ciutadans, sobre danys i goteres en l'edifici de Mar Azul.	
DIRIGIDA A: C1907-REG.PERSONAL, SERVICIS CENTRALS, CONTRACTACIÓ	

"El edificio conocido como Mar Azul, cuyo suelo es de la Autoridad Portuaria de València pero con una cesión de uso al Ayuntamiento de València, sito en la calle Algemesí, tiene diversas dependencias municipales como es la Universidad Popular y un centro de juventud además de una sala de usos múltiples. El consistorio ha realizado alguna intervención en el techo para evitar goteras pero la situación persiste y, además, sigue sin hacerse caso a la demanda de la Asociación de Vecinos y Vecinas de Nazaret caso de insonorizar la citada sala.

Signat electrònicament per:

Antefirma	Nom	Data	Emissor cert	Núm. sèrie cert
SECRETARI GENERAL I DEL PLE - SECRETARIA GENERAL I DEL PLE	HILARIO LLAVADOR CISTERNES	30/03/2023	ACCVCA-120	16898817903173673250 2988532410590347135



La concejala que suscribe formula siguiente pregunta a la Delegación de Servicios Centrales Técnicos

¿La delegada de Servicios Centrales Técnicos tiene previsto en el próximo trimestre reparar las goteras e insonorizar la sala de usos múltiples del edificio de Mar Azul para mejorar las condiciones del inmueble evitando su deterioro por la entrada de agua y acondicionar la sala insonorizándola como demanda la asociación de vecinos hace años?"

**RESPOSTA**

Sra. M<sup>a</sup> Luisa Notario Villanueva, regidora de Servicis Centrals Tècnics

"Se ejecutaron obras de reparación en fachadas en el edificio Mar Azul que terminaron en enero de 2021, en ellas se incluía el rejuntado de las rasillas de la cubierta de la planta 2<sup>a</sup> exclusivamente.

Se ha solicitado a la contrata de mantenimiento la revisión de posibles filtraciones y reparación si existieran.

Respecto del tema de la acústica de la sala se ha solicitado la valoración económica de los trabajos necesarios para mejorar el confort de la sala."

64	RESULTAT: CONTESTADA		
EXPEDIENT: O-89CIU-2023-000035-00		PROPOSTA NÚM.: 4	
ASSUMPTE: Pregunta suscrita per la Sra. Gil, del Grup Ciutadans, sobre el desenvolupament de la Ruta de Salut del Grau.			
DIRIGIDA A: C1906-REG. D'ESPORTS			

"La Junta de Gobierno Local del Ayuntamiento de València aprobó en septiembre de 2021 el Proyecto Básico y de Ejecución de las obras de la Ruta de la Salud al Grao a propuesta del Servicio de Deportes realizada por Antonio Cañizares Sánchez con un presupuesto de 74.000 euros.

Por lo expuesto, la concejala que suscribe formula siguiente pregunta a la Delegación de Deportes:

¿El delegado de Deportes nos puede indicar desde cuándo se ha puesto en práctica la Ruta de Salud del Grao así como sí desde la delegación se han puesto en marcha otras rutas y si tienen previsto otras en el futuro? Rogamos nos adjunten documentación de la citada ruta sin necesidad de indicarnos el número de expediente así como de las adjudicadas."

**RESPOSTA**

Sr. Javier Ismael Mateo García, regidor d'Esports

Signat electrònicament per:

Antefirma	Nom	Data	Emissor cert	Núm. sèrie cert
SECRETARI GENERAL I DEL PLE - SECRETARIA GENERAL I DEL PLE	HILARIO LLAVADOR CISTERNES	30/03/2023	ACCVCA-120	16898817903173673250 2988532410590347135



"De conformidad con el artículo 11 y siguientes del Reglamento Orgánico del Pleno, que regulan el derecho de información de las concejalas y concejales, y refiriéndose la pregunta a cuestiones contenidas en los expedientes electrónicos 450 y 451-2021, del Servicio de Deportes, podrá acceder a dicha información, previa solicitud de acceso, mediante visor al indicado expediente, al delegado de Deportes.

La licitación de la obra se tramita en el expediente 237-2022 del Servicio de Contratación.

La ruta surgió del proceso de participación ciudadana VLC 2020-4987.

Esta actuación de presupuestos participativos es única en cuanto a la disposición de 'rutas' que realmente se refieren a recorridos e itinerarios que conectan distintas zonas con equipamientos deportivos, tal y como se describe en el proyecto. Se valorará nuevas rutas en función de la evaluación de los resultados del Grao."

65	RESULTAT: CONTESTADA	
EXPEDIENT: O-89CIU-2023-000038-00		PROPOSTA NÚM.: 3
ASSUMPTE: Pregunta suscrita pel Sr. Giner, del Grup Ciutadans, sobre la inspecció dels serveis de poda i parcs i jardins.		
DIRIGIDA A: C1902-REG.DEVESA-ALBUF.,RESID.URB,NETEJA,JARD.SOSTENIB		

"Pregunta dirigida a la Delegación de Jardinería Sostenible y Renaturalización de la Ciudad.

¿Cuánto personal está destinado a la inspección en el servicio para el control de la poda y parques y jardines de las distintas zonas de la ciudad?"

**RESPOSTA**

Sr. Sergi Campillo Fernández, regidor Jardineria Sostenible i Renaturalització de la Ciutat

"Pel que fa al personal amb tasques d'inspecció a la infraestructura verda, gestionat pel servici de Jardineria Sostenible són 27 persones.

Pel que fa a l'OAM de Parcs, Jardins i Biodiversitat Urbana, es realitza mitjançant gestió directa, la poda de l'arbratge situat en els espais que gestiona. La inspecció de l'arbratge, forma part de les labors de l'àrea de poda de l'organisme autònom, formada per una tècnica, un cap d'àrea i tres capatassos amb la seua respectiva colla. Comptant a més, amb el suport dels responsables de cadascun dels jardins gestionats per l'OAM (31 persones), que remeten a l'àrea de poda les incidències i avisos detectats a l'arbratge. En total, són 36 persones.

Així, la suma entre els dos òrgans de gestió (servici i OAM) fa un total de 63 persones.

*Respecto al personal con tareas de inspección de la infraestructura verde, gestionado por el servicio de Jardinería Sostenible son 27 personas.*

Signat electrònicament per:

Antefirma	Nom	Data	Emissor cert	Núm. sèrie cert
SECRETARI GENERAL I DEL PLE - SECRETARIA GENERAL I DEL PLE	HILARIO LLAVADOR CISTERNES	30/03/2023	ACCVCA-120	16898817903173673250 2988532410590347135



*En cuanto al OAM de Parques, Jardines y Biodiversidad Urbana, se realiza mediante gestión directa, la poda del arbolado situado en los espacios que gestiona. La inspección del arbolado, forma parte de las labores del área de poda del organismo autónomo, formada por una técnica, un jefe de área y tres capataces con su respectiva cuadrilla. Contando además, con el apoyo de los responsables de cada uno de los jardines gestionados por el OAM (31 personas), que remiten al área de poda las incidencias y avisos detectados en el arbolado. En total, son 36 personas.*

*Así pues, la suma entre los dos órganos de gestión (servicio y OAM) hace un total de 63 personas."*

66	RESULTAT: CONTESTADA		
EXPEDIENT: O-89CIU-2023-000038-00		PROPOSTA NÚM.: 4	
ASSUMPTE: Pregunta suscrita pel Sr. Giner, del Grup Ciutadans, sobre alleujaments en l'EDAR de Pinedo.			
DIRIGIDA A: C1916-REG. PART. CIUTAD., TRANSP.GOV.OBERT, CICLE INTE.			

"Pregunta que se dirige a la Delegación de Ciclo Integral del Agua.

Le ruego a la Delegación de Ciclo Integral del Agua que indique fechas, duración y metros cúbicos de los alivios que se hayan comunicado al Ayuntamiento de Valencia desde la EDAR Pinedo del 16 de noviembre de 2022 hasta el 20 de febrero de 2023."

### RESPOSTA

Sra. Elisa Valía Cotanda, regidora del Cicle Integral de l' Aigua

Signat electrònicament per:

Antefirma	Nom	Data	Emissor cert	Núm. sèrie cert
SECRETARI GENERAL I DEL PLE - SECRETARIA GENERAL I DEL PLE	HILARIO LLAVADOR CISTERNES	30/03/2023	ACCVCA-120	16898817903173673250 2988532410590347135



En las fechas del 16 de noviembre de 2022 hasta el 20 de febrero (incluido) de 2023, la EPSAR ha comunicado el siguiente alivio:

- Alivio comunicado a partir de 16 de noviembre de 2022:

ALIVIO AL AZARBE DE LA EDAR METROPOLITANA EN EPISODIOS DE LLUVIA					
Día	Hora inicio alivio	Hora fin alivio	Tiempo vertido	Volumen aliviado al azarbe (m3)	Caudal (m3/h)
11/12/2022	10:36	13:37	3:01	11.680,00	3.871,82

- Alivios comunicados en 2023:

ALIVIO AL AZARBE DE LA EDAR METROPOLITANA EN EPISODIOS DE LLUVIA					
Día	Hora inicio alivio	Hora fin alivio	Tiempo vertido	Volumen aliviado al azarbe (m3)	Caudal (m3/h)
25/01/2023	22:30	23:59	1:29	910,00	458,82
26/01/2023	0:00	0:30	0:30		
06/02/2023	14:30	18:30	4:00	5.431,00	2.715,50
08/02/2023	9:30	23:59	14:29	23.520,00	1.333,84
09/02/2023	0:00	3:09	3:09		
<b>TOTAL ALIVIADO</b>				<b>29.861,00</b>	

67	RESULTAT: CONTESTADA
EXPEDIENT: O-89CIU-2023-000034-00	PROPOSTA NÚM.: 4
ASSUMPTE: Pregunta suscrita pel Sr. Pardo, del Grup Ciutadans, sobre el cost de les activitats dutes a terme amb motiu de la capitalitat europea del turisme intel·ligent.	
DIRIGIDA A: C1912-REG.TURISME I INTERN, SALUT I CONSUM	

"El concejal que suscribe formula la siguiente pregunta al concejal delegado de Turismo e Internacionalización:

Transcurridos dos meses de 2023, tiempo de sobra para computar el coste de los recursos utilizados en los últimos meses del ejercicio pasado, ¿podrían detallar el coste (contratos, usualmente menores, suscritos) de cada una de las actividades/acciones llevadas a cabo durante el año 2022 con motivo de la capitalidad europea del turismo inteligente 2022? Se ruega detalle, indicando objeto de cada contratación formalizada al efecto, precio, contratista, procedimiento de contratación empleado y número de expediente."

### RESPOSTA

Sr. Emiliano García Domene, regidor de Turisme i Internacionalització

"Se pueden consultar las contrataciones hasta octubre en las preguntas que han venido realizando durante todo el ejercicio pasado. En relación con las actividades llevadas a cabo en los meses de noviembre y diciembre, a continuación, se realiza el detalle correspondiente.

Signat electrònicament per:

Antefirma	Nom	Data	Emissor cert	Núm. sèrie cert
SECRETARI GENERAL I DEL PLE - SECRETARIA GENERAL I DEL PLE	HILARIO LLAVADOR CISTERNES	30/03/2023	ACCVCA-120	16898817903173673250 2988532410590347135



Con motivo de la organización del III Congreso Mundial de Destinos Turísticos Inteligentes (21 al 23 de noviembre) se ha incurrido en los siguientes gastos:

Se han llevado a cabo dos contratos mayores con el Palacio de Congresos. Alquiler de salas y servicios inherentes a las mismas, por 101.390,74 euros, y servicios para la celebración del congreso (traducción simultánea, seguridad, producción de cartelería, montaje de stands, limpieza, reciclaje del material, azafatas, equipo técnico), por 73.423,59 euros.

Igualmente, con Transvía, se ha realizado otro contrato mayor relativo al servicio de transporte i/v desde origen a València y alojamiento para los ponentes del congreso, por 26.822,95 euros.

El resto de contratos relacionados con el Congreso han sido menores.

Se contrató una cena para los ponentes del congreso científico en el Palacio de la Exposición con Gourmet Catering por 3.210 euros + IVA.

Se ha contratado con JTB Viajes Spain S.A. la producción de materiales (merchandising y credenciales), una mesa de recepción, gestión de inscripciones, una base de datos y la gestión y contratación de un presentador del congreso, todo ello por un total de 14.200 euros + IVA.

El compromiso inicial de Visit València en este congreso alcanzaba una previsión máxima de 1.000 participantes. Sin embargo, debido al éxito de la convocatoria y por petición de las entidades coorganizadoras (Ministerio de Turismo, SEGITTUR y OMT), se amplió la inscripción a 1.444 participantes. Esto supuso unos gastos extra de gestión de las inscripciones adicionales por valor de 444 euros +IVA que facturó JTB Viajes Spain, SA.

Con VIP Class Taxi, se contrataron transfers i/v para los ponentes desde el aeropuerto y la Estación Joaquín Sorolla al hotel, por 2.331 euros + IVA.

Con SENSEI, se ha realizado un contrato de agencia de comunicación de todas la necesidades del congreso en esta materia (diseño de materiales y cartelería, diseño web, diseño de presentaciones, etc.) por 13.490 euros + IVA.

En paralelo al congreso, con el objeto de crear adaptaciones de imagen y mensajes para otras acciones de la capitalidad se contrató con Granissat gráficas de material promocional por 3.000 euros + IVA y con Publicesa, la producción de una trasera para el Bus Turístic por 1.231,45 euros + IVA.

Por otro lado, en el mes de diciembre se creó un mural ubicado en la plaza Mossen Sorell, que ha requerido los siguientes contratos menores. Con \*\*\*\*\*, diseño y realización del mural por 12.210 euros + IVA; con \*\*\*\*\*, elaboración de un reportaje fotográfico sobre el proceso de creación del mural por 940 euros + IVA. Con la Sociedad de Agricultores de la Vega (SAV), desmontaje y montaje de las piezas del jardín infantil para realizar los trabajos del mural por 652,49 euros + IVA y con Impresum, producción de postales con la imagen del mural, por 247,93 euros + IVA."

Signat electrònicament per:

Antefirma	Nom	Data	Emissor cert	Núm. sèrie cert
SECRETARI GENERAL I DEL PLE - SECRETARIA GENERAL I DEL PLE	HILARIO LLAVADOR CISTERNES	30/03/2023	ACCVCA-120	16898817903173673250 2988532410590347135





68	RESULTAT: CONTESTADA	
EXPEDIENT: O-89CIU-2023-000034-00		PROPOSTA NÚM.: 5
ASSUMPTE: Pregunta subscripta pel Sr. Pardo, del Grup Ciutadans, sobre el balanç d'activitats dutes a terme amb motiu de la capitalitat europea del turisme intel·ligent.		
DIRIGIDA A: C1912-REG.TURISME I INTERN, SALUT I CONSUM		

"El concejal que suscribe formula la siguiente pregunta al concejal delegado de Turismo e Internacionalización:

Transcurridos dos meses de 2023, tiempo de sobra para evaluar el impacto de la capitalidad europea del turismo inteligente, ¿qué balance final hacen, en términos de impacto, difusión, retorno y afluencia de público, de cada una de las actividades/acciones llevadas a cabo durante el año 2022 con motivo de la capitalidad europea del turismo inteligente 2022? Se ruega detalle facilitando copia de la documentación soporte del análisis del impacto e indicación del correspondiente número de expediente."

**RESPOSTA**

Sr. Emiliano García Domene, regidor de Turisme i Internacionalització

"Teniendo en cuenta que ya se ha informado sobre la valoración de actividades y eventos llevados a cabo con anterioridad a noviembre, pasamos a explicar los restantes.

En relación con el III Congreso Mundial de Destinos Turísticos Inteligentes, se contó con 1200 personas inscritas y hubo que cerrarla unos días antes por aforo completo. Adicionalmente, a lo largo de las tres jornadas, se retiraron hasta un total de 1.444 credenciales en la mesa de recepción. Estas cifras duplican el número de asistentes en el congreso anterior.

El lunes 21 de noviembre, en el marco y con motivo del congreso, València también fue sede de una asamblea de Destinos Turísticos Inteligentes (DTIs) de España, convocada por la Sociedad Mercantil Estatal para la Gestión de la Innovación y las Tecnologías Turísticas (SEGITTUR), con la participación de más de 300 asistentes provenientes de diferentes municipios de todo el país.

Ése mismo lunes tuvo lugar la parte científica del congreso, en la cual más de 80 investigadores procedentes de más de 10 países presentaron más de 40 investigaciones. Estas investigaciones serán publicadas en las actas del congreso y algunas de ellas en revistas científicas. El impacto del congreso científico en términos de conocimiento se estima muy notable, entre los más relevantes celebrados en el mundo durante 2022 relativos DTIs.

Durante el martes y miércoles de esa semana se desarrolló la parte institucional/empresarial del congreso. Intervinieron más de 60 ponentes nacionales e internacionales procedentes de países como Brasil, Colombia, Francia, Finlandia, Jordania, Países Bajos, Perú, Portugal, Reino Unido y Suecia. En términos de comunicación y repercusión, se han detectado más de 60 menciones en la prensa local, nacional e internacional.

Signat electrònicament per:

Antefirma	Nom	Data	Emissor cert	Núm. sèrie cert
SECRETARI GENERAL I DEL PLE - SECRETARIA GENERAL I DEL PLE	HILARIO LLAVADOR CISTERNES	30/03/2023	ACCVCA-120	16898817903173673250 2988532410590347135



Por su parte, el mural con los valores de la Capitalidad creado en la plaza de Mossen Sorell ha tenido una acogida excelente, especialmente entre el vecindario de Ciutat Vella, tal y como se ha podido comprobar en RRSS, en las que se han identificado más de 30 mil visualizaciones sobre el reportaje de la creación del mural. Éste, además, ha sido difundido en los perfiles personales de los dos artistas que han participado en la elaboración de este, profesionales de gran prestigio más allá incluso de València: Martín Forés y Virginia Lorente. Adicionalmente, la prensa local ha publicado diferentes noticias de su creación (Valencia Plaza, Levante, El Periódic, Disseny CV)."

69	RESULTAT: CONTESTADA		
EXPEDIENT: O-89POP-2023-000018-00		PROPOSTA NÚM.: 1	
ASSUMPTE: Pregunta suscrita per la Sra. Ferrer, del Grup Popular, sobre la posada en marxa dels tràmits de padró a totes les juntes municipals.			
DIRIGIDA A: C1907-REG.PERSONAL, SERVICIS CENTRALS, CONTRACTACIÓ			

"A preguntas de este Grupo Municipal Popular en la Comisión de Participación de septiembre de 2022, se nos informó que se había solicitado a la Delegación de Personal mediante Nota Interior que se necesitaban un total de 25 personas para el correcto funcionamiento de los trámites del Padrón en todas las Juntas Municipales.

En misma Comisión de enero de 2023 se formuló pregunta relativa a la 'Puesta en marcha trámites de padrón en todas las Juntas Municipales', concretamente: '¿Ha sido atendida y en qué términos la solicitud efectuada por Nota Interior para dotar con un total de 25 personas para poder prestar ya el servicio de padrón en todas las Juntas Municipales?'. La respuesta, escueta y elocuente, fue: 'No'.

Por otra parte, ante una pregunta similar dirigida en el Pleno de enero de 2023 a la Delegación de Personal a que nos dirigimos (ya que las modificaciones restrictivas en el ROP impiden requerir transversalmente información a varias delegaciones relacionadas con un asunto al exigir dirigirlas solo a una aunque en el Pleno están incluidas todas), se ha contestado: '*El Servici de Personal realitza els nomenaments en funció de diferents variables relacionades amb la disponibilitat pressupostària i les places vacants, entre altres. Aprovada la retenció inicial en l'última Junta de Govern Local, s'atendran les peticions i les necessitats dels servicis en la mesura del possible.*'

El artículo 132.3 del Reglamento Orgánico del Pleno establece que 'la respuesta contestará la cuestión planteada de forma clara, directa, completa y congruente o motivará adecuadamente la ausencia de contestación.'

Ante el contenido de las respuestas, la concejal que suscribe en su nombre, y en el del Grupo Municipal Popular, formula la siguiente pregunta:

¿Qué incidencia tendrá la 'retención inicial' aprobada por la JGL sobre este tema -indicar número de expediente-, en la solicitud efectuada por Nota Interior de la Delegación de Información y Defensa de la Ciudadanía (de quién depende el Padrón) a la Delegación de Organización y Gestión de Personas a que nos dirigimos, de la necesidad de dotarlo con hasta 25

Signat electrònicament per:

Antefirma	Nom	Data	Emissor cert	Núm. sèrie cert
SECRETARI GENERAL I DEL PLE - SECRETARIA GENERAL I DEL PLE	HILARIO LLAVADOR CISTERNES	30/03/2023	ACCVCA-120	16898817903173673250 2988532410590347135



personas más para poder prestar el servicio de padrón adecuadamente y en más Juntas Municipales, como la de Benimamet; y qué se ha hecho, o tiene previsto hacer esta Delegación de Organización y Gestión de Personas en 2023, dado que no ha sido atendida la solicitud, para solventar la imperiosa falta de medios personales y, por tanto, el colapso y demoras en la prestación del servicio?

**RESPOSTA**

Sra. M<sup>a</sup> Luisa Notario Villanueva, regidora d'Organització i Gestió de Persones

"Los créditos autorizados y dispuestos inicialmente mediante acuerdo nº 103 de la Junta de Gobierno Local celebrada el día 20 de enero de 2023, únicamente incluía los créditos necesarios para el abono de las retribuciones del año 2023 de las personas empleadas públicas, personal directivo, altos cargos, personal eventual y miembros de la Corporación que se encontraban de alta en dicha fecha. En consecuencia, cualquier nueva incorporación de personal ha de conllevar, con carácter previo, la correspondiente autorización y disposición de los créditos necesarios para el abono de sus retribuciones."

70	RESULTAT: CONTESTADA	
EXPEDIENT: O-89POP-2023-000018-00		PROPOSTA NÚM.: 20
ASSUMPTE: Pregunta suscrita per la Sra. Climent, del Grup Popular, sobre la gestió dels centres culturals nous.		
DIRIGIDA A: C1915-REG. PATRIMONI I REC. CULT. I BEN. ANIMAL		

"El pasado 13 de enero, el Ayuntamiento de València anuló la adjudicación para contratar la prestación de los servicios de gestión cultural, incluyendo la dirección y programación, asistencia técnica para actividades y servicios auxiliares de atención al público, de los siguientes cinco nuevos centros culturales: el Centro Escorxador del Cabanyal, el edificio de la calle de la Reina, 121, la Alquería Albors, el Chalé de Aben al Abbar y la Nave 3 del Parque Central, dividido en cinco lotes, a fin de actualizar el presupuesto del citado contrato al nuevo convenio sectorial.

Con base en lo anterior, se formula la siguiente pregunta:

¿Se ha adaptado ya el presupuesto económico del citado contrato a la entrada en vigor del nuevo convenio colectivo sectorial? En caso afirmativo, interesamos se nos diga cuál es el nuevo precio base de licitación; si ya se ha vuelto a publicar el contrato en la Plataforma de Contratación del Sector Público y, de ser así, en qué fecha; si los interesados podrán optar a los cinco lotes juntos o por separado y, por último, si ya se ha presentado alguna oferta económica."

**RESPOSTA**

Sra. Gloria Tello Company, regidora de Patrimoni i Recursos Culturals

"Sí, ya se ha realizado la actualización de los cálculos ajustados a las normativas sectoriales, incrementando el precio del contrato en 283.554,32 €.

Signat electrònicament per:

Antefirma	Nom	Data	Emissor cert	Núm. sèrie cert
SECRETARI GENERAL I DEL PLE - SECRETARIA GENERAL I DEL PLE	HILARIO LLAVADOR CISTERNES	30/03/2023	ACCVCA-120	16898817903173673250 2988532410590347135



El precio base de licitación (IVA incluido) de los 5 centros por los 2 años de duración inicial del contrato es de 1.463.822,32 €.

El expediente ya se ha remitido al servicio de Contratación para que prosiga con los trámites, no habiéndose publicado todavía a la fecha de este informe en la Plataforma de Contratación del Sector Público.

Los interesados podrán optar a los lotes que les resulten de interés, no habiendo establecido limitación alguna en este sentido.

Al no haberse publicado, no han podido presentarse ofertas todavía."

71	RESULTAT: CONTESTADA	
EXPEDIENT: O-89POP-2023-000018-00		PROPOSTA NÚM.: 21
ASSUMPTE: Pregunta suscrita per la Sra. Climent, del Grup Popular, sobre les ajudes per a la conservació del patrimoni de la ciutat.		
DIRIGIDA A: C1915-REG. PATRIMONI I REC. CULT. I BEN. ANIMAL		

"Con base en el asunto de referencia, se formula la siguiente pregunta:

¿Qué ayudas concretas ha solicitado la Delegación de Patrimonio y Recursos Culturales a lo largo del presente mandato para actuaciones de conservación y protección de los bienes inmuebles del patrimonio cultural de la ciudad? Interesamos se nos facilite en la respuesta un desglose pormenorizado de las mismas, indicando, para cada una de ellas, la Administración que convoca la ayuda, el año de la convocatoria, el nombre de la actuación, una breve descripción de la misma, el importe económico solicitado, así como el resultado de la solicitud."

### RESPOSTA

Sra. Gloria Tello Company, regidora de Patrimoni i Recursos Culturals

"Adjuntamos documento con la información."

Signat electrònicament per:

Antefirma	Nom	Data	Emissor cert	Núm. sèrie cert
SECRETARI GENERAL I DEL PLE - SECRETARIA GENERAL I DEL PLE	HILARIO LLAVADOR CISTERNES	30/03/2023	ACCVCA-120	16898817903173673250 2988532410590347135



AÑO	SUBVENCIÓNES MANDATO 2019-2023	ACTUACIÓN	DESCRIPCIÓN	IMP. SOLICITADO	RESULTADO	EXPRE
2019	Conselleria de Justicia, Administración Pública, IRII, Proyectos e iniciativas en materia de recuperación e Exposición e Exposición la Monumental suiza de Eina	Proyectos e iniciativas en materia de recuperación e Exposición la Monumental suiza de Eina	Buñol del Salar	21.415,31 €	No concedida	517
2019	Conselleria de Justicia, Administración Pública, IRII, Memoria histórica	Memoria histórica	Fuente del Salar	14.987,38 €	Concedida	685
2019	Conselleria de Educación, Cultura y Deporte	Protección patrimonio inmueble cultural	Fuente del Salar	40.000,00 €	No concedida	880
2019	Conselleria de Educación, Cultura y Deporte	Museos y colecciones museográficas	Ticorant	12.592,61 €	No concedida	1146
2019	Conselleria de Educación, Cultura y Deporte	Museos y colecciones museográficas	Adquisición herencia Domid	17.429,90 €	No concedida	1147
2019	Conselleria de Educación, Cultura y Deporte	Participación Proyecto	Proyecto Farnaz adaptatg museums	19.184,00 €	Concedida	1394
2020	Conselleria de Educación, Cultura y Deporte	Partenios	Adquisición Canal Vessiano	30.000,00 €	Concedida	281
2020	Conselleria de Educación, Cultura y Deporte	Protección patrimonio inmueble cultural	Berengé Mazarinos	40.000,00 €	No concedida	543
2020	Conselleria de Educación, Cultura y Deporte	Museos y colecciones museográficas	Fuente Almona	20.171,66 €	No concedida	608
2020	Conselleria de Educación, Cultura y Deporte	Organización de archivos y mejor instalaciones arq.	Castello Valencia en la memoria	17.220,72 €	Concedida	630
2020	Conselleria de Participación Transparencia, Co-Memoria Histórica	Patrimonio Histórico	Actualización de conservación Langa	6.582,40 €	Concedida	681
2020	Conselleria de Participación Transparencia, Co-Memoria Histórica	Patrimonio Histórico	Actualización de conservación Langa	37.504,56 €	No concedida	682
2020	Conselleria de Participación Transparencia, Co-Memoria Histórica	Patrimonio Histórico	Actualización de conservación Langa	37.504,56 €	No concedida	266
2020	Conselleria de Participación Transparencia, Co-Memoria Histórica	Patrimonio Histórico	Actualización de conservación Langa	2.907,17 €	Concedida	356
2021	Conselleria de Educación, Cultura y Deporte	Protección patrimonio inmueble cultural	Monolito catedral Santa Clara	40.000,00 €	No concedida	417
2021	Conselleria de Educación, Cultura y Deporte	Museos y colecciones museográficas	Intervención Museo Bernabé	8.473,00 €	Concedida	417
2021	Conselleria de Educación, Cultura y Deporte	Partenios Mundial	Proyecto Langa	5.992,50 €	Concedida	495
2022	Conselleria de Educación, Cultura y Deporte	Museos y colecciones museográficas	Actos paleontológicos	10.000,00 €	Concedida	542
2022	Conselleria de Educación, Cultura y Deporte	Partenios Mundial	Libro conmemoración Langa	3.041,07 €	Concedida	461
2022	Conselleria de Educación, Cultura y Deporte	Organización de archivos y mejor instalaciones arq.	Torres de Quart	18.066,41 €	Concedida	528
2022	Conselleria de Educación, Cultura y Deporte	Protección patrimonio inmueble cultural	Remediación Museo Histórico	40.000,00 €	No concedida	701
2022	Conselleria de Educación, Cultura y Deporte	Protección patrimonio inmueble cultural	Tallatjot de conservación en las Torres de Quart	500.000,00 €	No concedida	1006
2023	Conselleria de Educación, Cultura y Deporte	Protección patrimonio inmueble cultural	Maqueta Franco Buil	30.000,00 €	Concedida	30
2023	Conselleria de Educación, Cultura y Deporte	Partenios	Arqueología Langa	1.489.950,00 €	No concedida	120
2023	Conselleria de Educación, Cultura y Deporte	Organización del Patrimonio con uso turístico	Torres de Quart-Conservación y accesibilidad	539.950,00 €	No concedida	0
2023	Conselleria de Educación, Cultura y Deporte	Organización del Patrimonio con uso turístico	Torres de Serranos-Conservación y accesibilidad	299.950,00 €	No concedida	0
2023	Conselleria de Educación, Cultura y Deporte	Organización del Patrimonio con uso turístico	Archivos municipales-Organización de archivos	741.550,00 €	No concedida	0

72	RESULTAT: CONTESTADA
EXPEDIENT: O-89POP-2023-000018-00	PROPOSTA NÚM.: 22
ASSUMPTE:	
Pregunta suscrita per la Sra. Climent, del Grup Popular, sobre el monestir de Sant Vicent de la Roqueta.	
DIRIGIDA A:	
C1901-REG. OBRES INFRAES., GEST.URBANA., RELAC.INSTIT.	

Signat electrònicament per:

Antefirma	Nom	Data	Emissor cert	Núm. sèrie cert
SECRETARI GENERAL I DEL PLE - SECRETARIA GENERAL I DEL PLE	HILARIO LLAVADOR CISTERNES	30/03/2023	ACCVCA-120	16898817903173673250 2988532410590347135



"El pasado 24 de enero, el Ayuntamiento de València adjudicó el contrato de prestación de los servicios de redacción del proyecto de ejecución y dirección facultativa de las obras de habilitación y de reurbanización del entorno del Monasterio de San Vicente de la Roqueta como edificio municipal de servicios culturales, por un plazo de duración de 20 meses, a la mercantil Peñín Arquitectos SLP, en su calidad de licitadora que ha presentado la mejor oferta, y quien se obliga al cumplimiento del contrato por un importe de 161.992,56 euros más 34.018,44 euros correspondiente al 21% de IVA, lo que hace un total de 196.011,00 euros.

Esta concejala formuló una serie de preguntas sobre el referido proyecto al Pleno municipal del pasado mes de junio, no obteniendo respuesta por parte del equipo de gobierno municipal. Por todo ello, e invocando expresamente el derecho fundamental del artículo 23 de la Constitución española, que, según reiterada jurisprudencia, se entiende vulnerado por la denegación, opacidad, elusión o sesgos de la información solicitada por diputados o concejales, como parte del derecho de los ciudadanos a participar en los asuntos públicos a través de sus representantes democráticamente elegidos, reformulamos estas cuestiones, para que se emita por el Gobierno municipal contestación que cumpla los parámetros legales de tal derecho a la información / participación, reservándonos nuestro derecho a recurrir al auxilio judicial contra la autoridad obstructora en caso de opacidad.

#### PREGUNTA

A la vista del estado actual de tramitación del citado proyecto, ¿descarta el gobierno municipal poder trasladar al personal de los Servicios de Patrimonio Histórico, Recursos Culturales, Acción Cultural y de Cultura Festiva a su nueva ubicación antes de que finalice el presente mandato? Interesamos se nos diga también por qué razón no se realizó durante las obras de rehabilitación la intervención arqueológica prevista en la calle San Vicente, en el área que antiguamente ocupaba la capilla y la torre campanario, así como en el ámbito del presbiterio; si el proyecto para la habilitación y la reurbanización del entorno del Monasterio de San Vicente de la Roqueta incluirá el diseño de la nueva imagen corporativa, de conformidad con la moción de Alcaldía de fecha de 31 de marzo de 2021; si piensa el Gobierno optar a la subvención anual de la Generalitat Valenciana para actuaciones de conservación y protección de los bienes inmuebles del patrimonio cultural de la Comunitat Valenciana; si se ha habilitado el itinerario seguro y visitable anunciado para que la ciudadanía pueda acceder al edificio de forma controlada y guiada por personal técnico de la Sección de Arqueología Municipal y, en su caso, cuál es el régimen de visitas; y, por último, cuáles serán los usos de los espacios liberados por los servicios municipales antes citados, tanto en la Casa Consistorial como en el edificio de Convento de San Francisco, nº 4."

#### RESPOSTA

Sra. Sandra Gómez López, primera tinenta d'alcalde i vicealcaldessa

"Tal y como indican ustedes, se ha adjudicado recientemente la redacción del proyecto de ejecución de la habilitación del edificio, por un plazo de 8 meses.

Para más detalles pueden consultar la documentación en el Perfil del Contratista."

Signat electrònicament per:

Antefirma	Nom	Data	Emissor cert	Núm. sèrie cert
SECRETARI GENERAL I DEL PLE - SECRETARIA GENERAL I DEL PLE	HILARIO LLAVADOR CISTERNES	30/03/2023	ACCVCA-120	16898817903173673250 2988532410590347135



73	RESULTAT: CONTESTADA	
EXPEDIENT: O-89POP-2023-000018-00		PROPOSTA NÚM.: 10
ASSUMPTE: Pregunta subscripta per la Sra. Climent, del Grup Popular, sobre els fons patrimonials de l'EASDV.		
DIRIGIDA A: C1905-REG.SERV.SOCIALS, HABITATGE, PATRIMONI MUNICIPAL		

"En la Comisión de Bienestar y Derechos Sociales, Educación, Cultura y Deportes, celebrada en octubre de 2022, a raíz de una moción presentada por el Grupo Municipal Popular, se acordó por unanimidad que el Ayuntamiento de València estudie la posible cesión de un espacio en el que se pueda depositar los elementos que forman parte del fondo patrimonial de la Escola d'Art i Superior de Disseny de València, con el fin de poder conservar en las mejores condiciones posibles este patrimonio histórico, artístico y cultural de la ciudad de València.

Sobre este asunto, se formulan las siguientes preguntas:

¿Qué acciones se han llevado a cabo, hasta la fecha, por parte del equipo de gobierno para avanzar en el citado acuerdo y en su caso, cuales son los posibles espacios y fechas que se barajan para albergar los fondos de la EASDV?"

**RESPOSTA**

Sra. Isabel Lozano Lázaro, regidora de Patrimoni Municipal

"La Delegació de Patrimoni Municipal li informa que, el passat 3 de febrer, la regidora va dur a terme una visita al fons patrimonial de l'EASDV, donant curs a la petició de l'Associació Cultural Escola de Disseny València. El passat 18 de febrer vam rebre per correu les característiques de l'espai que seria necessari per albergar el fons patrimonial de l'EASDV. Aquesta informació ha sigut remesa al Servei de Patrimoni per determinar si disposa d'algun espai municipal que reunisca les condicions requerides."

74	RESULTAT: CONTESTADA	
EXPEDIENT: O-89POP-2023-000018-00		PROPOSTA NÚM.: 11
ASSUMPTE: Pregunta subscripta per la Sra. Climent, del Grup Popular, sobre els col·legis municipals.		
DIRIGIDA A: C1913-REG. EDUCACIÓ, ACCIÓ CUL, JOVENTUT, COOP.DESENV,MI		

"El pasado curso escolar 2021 -2022 se desarrolló en las escuelas infantiles y colegios municipales con algunos problemas por la falta de personal tanto docente como de administración y servicios, según lo reclamado por algunas asociaciones de padres y madres afectadas. Del mismo modo, el actual curso escolar 2022- 2023, se inició con algunas vacantes de profesionales cuyas plazas estaban sin cubrir, según lo publicado en algunos medios de comunicación en su momento.

En relación con el asunto de referencia, la concejala que suscribe formula, la siguiente pregunta:

Signat electrònicament per:

Antefirma	Nom	Data	Emissor cert	Núm. sèrie cert
SECRETARI GENERAL I DEL PLE - SECRETARIA GENERAL I DEL PLE	HILARIO LLAVADOR CISTERNES	30/03/2023	ACCVCA-120	16898817903173673250 2988532410590347135





¿En la actualidad, en los centros educativos municipales, ¿cuántas plazas de personal permanecen vacantes y cuando está prevista su cobertura? Se solicita detalle de cada una de las vacantes con indicación del centro correspondiente, las causas que las motivan y la fecha de solicitud y la fecha prevista para que sean cubiertas."

**RESPOSTA**

Sra. Maite Ibáñez Giménez, regidora d'Educació

"Desde el Servicio de Educación se informa que actualmente no hay ninguna plaza vacante por cubrir en los centros educativos municipales."

75	RESULTAT: CONTESTADA	
EXPEDIENT: O-89POP-2023-000018-00		PROPOSTA NÚM.: 15
ASSUMPTE: Pregunta subscripta pel Sr. Giner, del Grup Popular, sobre el nombre total d'expedients de llicències d'obres en tràmit al Servei de Llicències Urbanístiques Obres d'Edificació.		
DIRIGIDA A: C1901-REG. OBRES INFRAES., GEST.URBANA., RELAC.INSTIT.		

"En base al asunto mencionado, se cursa la siguiente pregunta:

A fecha 13 de febrero 2023, ¿cuál es el número total de expedientes de licencias de obras en trámite en el Servicio de Licencias Urbanísticas Obras de Edificación?"

**RESPOSTA**

Sra. Sandra Gómez López, regidora de Planificació i Gestió Urbana

"Adjuntamos\* listado de todos los expedientes abiertos de licencias de obras que se encuentran actualmente en distintas fases de tramitación, ya sean pendientes de informar, con licencias concedidas, en obras, o con obra finalizada, pendiente de aportar la documtnación correspondiente al final de obra."

(\* Els documents consten com a adjunts en el punt de la sessió.)

76	RESULTAT: CONTESTADA	
EXPEDIENT: O-89POP-2023-000018-00		PROPOSTA NÚM.: 16
ASSUMPTE: Pregunta subscripta pel Sr. Giner, del Grup Popular, sobre els apartaments turístics.		
DIRIGIDA A: C1901-REG. OBRES INFRAES., GEST.URBANA., RELAC.INSTIT.		

"En base al asunto mencionado, se cursa la siguiente pregunta:

A fecha 13 de febrero 2023, ¿cuál es el número total de apartamentos turísticos con resolución de concesión y en trámite en la ciudad y de dicho total cual es el número concedido y en trámite en el distrito de Ciutat Vella?"

Signat electrònicament per:

Antefirma	Nom	Data	Emissor cert	Núm. sèrie cert
SECRETARI GENERAL I DEL PLE - SECRETARIA GENERAL I DEL PLE	HILARIO LLAVADOR CISTERNES	30/03/2023	ACCVCA-120	16898817903173673250 2988532410590347135





**RESPOSTA**

Sra. Sandra Gómez López, regidora de Planificació i Gestió Urbana

"Total, 408 expedients en distintes fases de tramitació, 41 de ellos dentro del distrito de Ciutat Vella."

77	RESULTAT: CONTESTADA	
EXPEDIENT: O-89POP-2023-000018-00		PROPOSTA NÚM.: 17
ASSUMPTE: Pregunta subscripta pel Sr. Giner, del Grup Popular, sobre el nombre d'expedients de llicències d'obres en el Servei de Llicències Urbanístiques Obres d'Edificació en les quals han intervingut entitats col·laboradores urbanístiques (ECUS).		
DIRIGIDA A: C1901-REG. OBRES INFRAES., GEST.URBANA., RELAC.INSTIT.		

"En base al asunto mencionado, se cursa la siguiente pregunta:

¿Cuántos expedientes de licencias de obras tiene en trámite el Servicio de Licencias Urbanísticas Obras de Edificación en los que ha intervenido alguna Entidad Colaboradora Urbanística (ECU) desde que esta figura es posible utilizarla en el Ayuntamiento de València?"

**RESPOSTA**

Sra. Sandra Gómez López, regidora de Planificació i Gestió Urbana

"Ciento tres."

78	RESULTAT: CONTESTADA	
EXPEDIENT: O-89POP-2023-000018-00		PROPOSTA NÚM.: 18
ASSUMPTE: Pregunta subscripta pel Sr. Giner, del Grup Popular, sobre el nombre total d'expedients en tràmit als servicis municipals.		
DIRIGIDA A: C1903-REG.CULTURA FESTIVA,AGENDA DIGITAL I ADMON ELECTR.		

"En base al asunto mencionado, se cursa la siguiente pregunta:

A fecha de hoy, ¿cuál es el número total de expedientes en trámite en todos los servicios municipales y de dicho total, cuál es el número en cada caso en los veinticinco servicios que más numero tramitan a la mencionada fecha?"

**RESPOSTA**

Sr. Pere S. Fuset i Tortosa, regidor d' Agenda Digital i Administració Electrònica

"Senyor regidor,

Signat electrònicament per:

Antefirma	Nom	Data	Emissor cert	Núm. sèrie cert
SECRETARI GENERAL I DEL PLE - SECRETARIA GENERAL I DEL PLE	HILARIO LLAVADOR CISTERNES	30/03/2023	ACCVCA-120	16898817903173673250 2988532410590347135



Respecte a les seues preguntes, i respecte a les competències i els serveis dependents d'esta regidoria, li indique que el nombre total d'expedients en tràmit en tots els serveis municipals i entitats del sector públic local que estan en PIAE és de 313.812 expedients.

Els vint-i-cinc serveis que més número d'expedients tramiten i el seu número d'expedients en tramitació són:

Id. document: 25t3 OPwY DCO4 WCTz cY9m pBjU FZs=  
CÒPIA INFORMATIVA (NO VERIFICABLE EN SEU ELECTRÒNICA)

Signat electrònicament per:

<b>Antefirma</b>	<b>Nom</b>	<b>Data</b>	<b>Emissor cert</b>	<b>Núm. sèrie cert</b>
SECRETARI GENERAL I DEL PLE - SECRETARIA GENERAL I DEL PLE	HILARIO LLAVADOR CISTERNES	30/03/2023	ACCVCA-120	16898817903173673250 2988532410590347135



Cód.Unitat Admtva.	Descripció unitat administrativa	Total expedients pendents
01308	EMPRESA MULTAS TRAFICO-ORA	147.234
01309	EJECUTIVA MULTAS TRAFICO-ORA	13.929
01801	MOBILITAT SOSTENIBLE	12.752
03501	LICENCIAS URBANISTICAS_OBRAS EDIFICACION	10.577
03901	ACTIVIDADES	7.349
03910	SERVICIO DE VIVIENDA	6.241
H4930	GTI - GESTION TRIBUTARIA INTEGRAL	5.904
02205	CONVOCATORIA DE AYUDAS DE COMEDOR	5.234
H4973	INSPECCION TRIBUTOS ZONA 3	5.161
H4950	OF. GTE - IBI	4.947
H4980	GER-EMISIONES/RECAUDACION	4.690
03801	DISCIPLINA URBANISTICA	4.672
01101	SERVICIO DE PERSONAL	3.990
01306	SERVICIO CENTRAL DE PROCEDIMIENTO SANCIONADOR	2.421
00901	POBLACIÓ I TERRITORI	2.416
03530	SERVICIO OCUPACION DEL DOMINIO PUBLICO MUNICIPAL	2.336
04901	SERVICIO DE TESORERIA	2.290
01305	OFICINA DE RESPONSABILIDAD PATRIMONIAL	2.228
02303	JUNTA DE DISTRITO DE RUSSAFA	1.928
70010	O.A.M. PARQUES Y JARDINES SINGULARES	1.816
01904	SERVICI DE CULTURA FESTIVA	1.747
00911	SUGGERIMENTS I RECLAMACIONS	1.727
02401	SERVICIO DE SANIDAD Y CONSUMO	1.714
02218	C.M.S.S. SALVADOR ALLENDE	1.621
00909	EMPADRONAMIENTOS ESPECIALES	1.508

Signat electrònicament per:

Antefirma	Nom	Data	Emissor cert	Núm. sèrie cert
SECRETARI GENERAL I DEL PLE - SECRETARIA GENERAL I DEL PLE	HILARIO LLAVADOR CISTERNES	30/03/2023	ACCVCA-120	16898817903173673250 2988532410590347135



Respecte a estes dades, li indique que potser hi haja expedients finalitzats però que figuren en PIAE com a pendents perquè la unitat administrativa corresponent no l'haja finalitzat en l'aplicació."

79	<b>RESULTAT: CONTESTADA</b>	
EXPEDIENT: O-89POP-2023-000018-00		PROPOSTA NÚM.: 19
ASSUMPTE: Pregunta subscripta pel Sr. Giner, del Grup Popular, sobre la despesa econòmica i consum en quilowatts per subministrament d'energia elèctrica en el quart trimestre de l'any 2022.		
DIRIGIDA A: C1907-REG.PERSONAL, SERVICIS CENTRALS, CONTRACTACIÓ		

"En base al asunto mencionado, se cursa la siguiente pregunta:

¿Qué gasto económico y qué consumo de kilovatios hora se ha realizado por suministro de energía eléctrica a edificios municipales, alumbrado público y colegios en cada uno de los meses del cuarto trimestre del 2022?"

**RESPOSTA**

Sra. M<sup>a</sup> Luisa Notario Villanueva, regidora de Servicis Centrals Tècnics

"1.

	4 <sup>o</sup> trimestre 2022
	€
Dependencias	2.522.193,06
Colegios	626.353,01
Alumbrado	3.950.537,36

La distribució per mesos, tant en € com en kWh, es podrà detallar més endavant ja que al setembre s'ha fet un canvi de comercialitzadora i s'està adaptant l'aplicació de tractament de dades d'energia elèctrica a la nova facturació rebuda per Iberdrola."

80	<b>RESULTAT: CONTESTADA</b>	
EXPEDIENT: O-89POP-2023-000018-00		PROPOSTA NÚM.: 24
ASSUMPTE: Pregunta subscripta per la Sra. Catalá, del Grup Popular, sobre llicències d'activitat.		
DIRIGIDA A: C1910-REG.POBLES VALÈNCIA,IGUALTAT,ESPAI PUBLIC		

Signat electrònicament per:

Antefirma	Nom	Data	Emissor cert	Núm. sèrie cert
SECRETARI GENERAL I DEL PLE - SECRETARIA GENERAL I DEL PLE	HILARIO LLAVADOR CISTERNES	30/03/2023	ACCVCA-120	16898817903173673250 2988532410590347135



"Respecto a los títulos habilitantes necesarios para iniciar una actividad, actualmente en trámite, por parte del Ayuntamiento de Valencia, la portavoz que suscribe formula la siguiente pregunta:

¿Cuántos títulos habilitantes ambientales y de espectáculos públicos están pendientes de resolver por parte del Ayuntamiento de València? Solicitamos se distinga, en la respuesta, el número de licencias y declaraciones responsables ambientales pendientes de resolver, indicando el año del inicio del expediente."

### RESPOSTA

Sra. Lucía Beamud Villanueva, regidora d'Espai Públic

"En relació amb la pregunta formulada al Ple per la portaveu M<sup>a</sup> José Catalá Verdet, en el seu nom i el del Grup Municipal Popular, sobre llicències d'activitats, s'informa:

Consultada la Plataforma d'Administració Electrònica en el Servei d'Activitats (PIAE) consten 1973 expedients de títols habilitants ambientals en el període 2015-2023 a data 11 de gener de 2023. D'ells, 640 expedients són sol·licituds de llicència ambiental i 1333 són expedients de declaracions responsables ambientals conforme estableix la Llei 6/2014, de 25 de juliol, de la Generalitat Previsió, qualitat i control ambiental d'activitats en la Comunitat Valenciana, en el seu article 61 i 69 respectivament. Cal tindre en consideració que, respecte els expedients de declaracions responsables ambientals, com estableix l'art. 69 de la Llei 6/2014, transcorregut el termini d'un mes des de la presentació d'esta declaració responsable, l'interessat podrà obrir i iniciar la seua activitat. Tot això, sense perjudici de les facultats de comprovació, inspecció i control municipal, que podran realitzar-se a posteriori, per la qual cosa alguns d'estos expedients, si bé constitueixen títol habilitant per a l'obertura d'estes activitats, estan pendents de regularització només a efectes merament de gestió del PIAE.

Així mateix, s'informa respecte a les activitats sotmeses a l'article 10 de la llei 14/2010, de 3 de desembre, d'espectacles públics, activitats recreatives i establiments públics que Consultada la Plataforma d'Administració Electrònica en el Servei d'Activitats (PIAE) consten 42 expedients en tramitació en el període 2015-2022.

En relació a les activitats subjectes a l'instrument d'intervenció de declaració responsable, regulada en l'article 9 de la citada llei d'espectacles públics, una vegada consultada la Plataforma d'Administració Electrònica en el Servei d'Activitats (PIAE) es constata l'existència de 923 expedients en tramitació, en el període 2015-2022.

S'observa el que es disposa en l'apartat cinqué d'este últim article citat 'En el cas que no es presente un certificat emés per un organisme de certificació administrativa (OCA), l'ajuntament inspeccionarà l'establiment per a acreditar l'adequació d'este i de l'activitat al projecte presentat pel titular o prestador, en el terme màxim d'un mes des de la data de registre d'entrada de la declaració responsable. En este sentit, una vegada realitzada la visita de comprovació i verificat el compliment dels extrems anteriors, l'ajuntament expedirà l'acta de comprovació favorable, validant la declaració responsable presentada, que permetrà l'obertura de l'establiment de manera immediata. Si la visita de comprovació no tinguera lloc en el termini citat, el titular o prestador

Signat electrònicament per:

Antefirma	Nom	Data	Emissor cert	Núm. sèrie cert
SECRETARI GENERAL I DEL PLE - SECRETARIA GENERAL I DEL PLE	HILARIO LLAVADOR CISTERNES	30/03/2023	ACCVCA-120	16898817903173673250 2988532410590347135



podrà, així mateix, sota la seua responsabilitat, obrir l'establiment, prèvia comunicació a l'òrgan corresponent'."

81	RESULTAT: CONTESTADA	
EXPEDIENT: O-89POP-2023-000018-00		PROPOSTA NÚM.: 25
ASSUMPTE: Pregunta subscripta per la Sra. Catalá, del Grup Popular, sobre l'IBI.		
DIRIGIDA A: C1904-REG.D'HISENDA, INFORMACIÓ I DEFENSA DE CIUTADANIA		

"Respecto a la recaudación definitiva obtenida a través del Impuesto de Bienes Inmuebles en 2022, la portavoz que suscribe formula la siguiente pregunta:

¿Cuántos contribuyentes se acogieron a las bonificaciones establecidas en los artículos 15, 16 y 18 de la Ordenanza Fiscal y qué importes se ha dejado de recaudar por cada una de estas bonificaciones? Solicitamos se nos indique en la respuesta el detalle del número de sujetos pasivos que se han podido beneficiar de cada una de las bonificaciones mencionadas, indicando el importe que se ha dejado de recaudar por aplicación de las mismas."

### RESPOSTA

Sr. Borja J. Sanjuán Roca, regidor d'Hisenda

"En respuesta a la información solicitada relativa a bonificaciones en el Impuesto sobre Bienes Inmuebles cuya gestión corresponde a este Servicio de Gestión Tributaria Específica Catastral (las recogidas en los artículos 15 y 18 de la Ordenanza Fiscal Reguladora del Impuesto sobre Bienes Inmuebles, en adelante OFIBI), se INFORMA de lo siguiente:

- En lo que se refiere a la bonificación por instalación de sistemas de aprovechamiento de la energía solar, regulada en el artículo 15 de la OFIBI, con efectos para el ejercicio 2022, han sido nueve los sujetos pasivos que, por concurrir todos los requisitos legales y reglamentarios establecidos, han podido beneficiarse de dicha bonificación, ascendiendo la cuota tributaria bonificada, para el mencionado ejercicio, a un importe total de 2.868,71 euros.

- Respecto a la bonificación establecida en el artículo 16 de la Ordenanza Fiscal y, según información obrante en el Sistema de Información Tributario a fecha 21 de febrero de 2023 en el ejercicio 2022 figuran 13 contribuyentes.

- En lo que se refiere a la bonificación relativa a espacios estables de exhibición escénica, contemplada en el artículo 18 de la OFIBI, con efectos para el ejercicio 2022, ha disfrutado de tal beneficio fiscal únicamente un sujeto pasivo, (en concreto, al amparo del apartado B de dicho precepto: cines), ascendiendo la cuota tributaria bonificada, en el mencionado ejercicio, a un importe de 45.805,59 euros

El importe correspondiente a esta bonificación asciende a 21.798,24 euros."

Signat electrònicament per:

Antefirma	Nom	Data	Emissor cert	Núm. sèrie cert
SECRETARI GENERAL I DEL PLE - SECRETARIA GENERAL I DEL PLE	HILARIO LLAVADOR CISTERNES	30/03/2023	ACCVCA-120	16898817903173673250 2988532410590347135



82	RESULTAT: CONTESTADA	
EXPEDIENT: O-89POP-2023-000018-00		PROPOSTA NÚM.: 26
ASSUMPTE: Pregunta subscripta per la Sra. Catalá, del Grup Popular, sobre la recaptació de l'ORA.		
DIRIGIDA A: C1904-REG.D'HISENDA, INFORMACIÓ I DEFENSA DE CIUTADANIA		

"En mayo de 2021 se aprobó la modificación de la ordenanza fiscal reguladora de la tasa por estacionamiento de vehículos en la vía pública, acerca de dicha modificación y sus efectos en la recaudación municipal, la portavoz que suscribe formula la siguiente pregunta:

¿A cuánto asciende la recaudación obtenida por esta tasa en lo que llevamos de 2023 y cuál fue la recaudación obtenida por esta Tasa en las mismas fechas de 2019?"

**RESPOSTA**

Sr. Borja J. Sanjuán Roca, regidor d'Hisenda

"Respecto al ejercicio 2019 el primer dato que se tiene es a fecha 28 de febrero de 2019, con una recaudación de 684.950,19 €.

Se han ingresado hasta la fecha 16 de febrero de 2023 1.053.003,05 €, que están pendientes de aplicar a los ingresos presupuestarios de 2023."

83	RESULTAT: CONTESTADA	
EXPEDIENT: O-89POP-2023-000018-00		PROPOSTA NÚM.: 27
ASSUMPTE: Pregunta subscripta per la Sra. Catalá, del Grup Popular, sobre el control de plagas.		
DIRIGIDA A: C1912-REG.TURISME I INTERN, SALUT I CONSUM		

"Respecto al número de quejas formuladas por los vecinos de València, debido al incremento de plagas de cucarachas, roedores..., detectadas en nuestra ciudad, la portavoz que suscribe formula las siguiente pregunta:

¿Cuántas quejas, avisos o solicitudes de actuación se han recibido en la Delegación Sanidad, en los dos primeros meses del año 2023, relacionados con presencia de ratas, cucarachas, mosquitos u otros insectos? Se solicita desglose por barrios y/o distritos y comparativa con el mismo periodo de 2022."

**RESPOSTA**

Sr. Emiliano García Domene, regidor de Salut i Consum

"Por la Sección de Control de Plagas del Servicio de Sanidad se nos informa que la unidad de trabajo de la Sección se fundamenta en los distritos municipales, no teniendo actualmente capacidad para obtener los datos por barrios.

Signat electrònicament per:

Antefirma	Nom	Data	Emissor cert	Núm. sèrie cert
SECRETARI GENERAL I DEL PLE - SECRETARIA GENERAL I DEL PLE	HILARIO LLAVADOR CISTERNES	30/03/2023	ACCVCA-120	16898817903173673250 2988532410590347135



Por otro lado, dado que estamos a mitad del mes de febrero, es imposible poder comparar el mes completo de febrero del 2022 con el incompleto actual del 2023.

Por lo expuesto anteriormente, se van a aportar los avisos y solicitudes de actuación en el control de plagas de la ciudad del mes de enero y la comparativa anual por distritos.

Muchos de los avisos pueden estar duplicados a la hora de que se computan todos los avisos que entran si diferenciar si diferentes ciudadanos dan el mismo aviso por los mismos motivos y zona."

84	RESULTAT: CONTESTADA	
EXPEDIENT: O-89POP-2023-000018-00		PROPOSTA NÚM.: 28
ASSUMPTE: Pregunta suscrita per la Sra. Catalá, del Grup Popular, sobre l'execució del capítol VI del pressupost 2023.		
DIRIGIDA A: C1904-REG.D´HISENDA, INFORMACIÓ I DEFENSA DE CIUTADANIA		

"Respecto al estado de ejecución del presupuesto de gastos del ejercicio corriente, la portavoz que suscribe formula la siguiente pregunta:

¿A cuánto asciende, a fecha 20/2/23, el importe de obligaciones reconocidas correspondiente al capítulo VI de gasto del Presupuesto del presente año, 2023?"

**RESPOSTA**

Sr. Borja J. Sanjuán Roca, regidor d'Hisenda

"Se adjunta Pdf con la Ejecución del Presupuesto de Gastos a fecha 20 de febrero de 2023."

Signat electrònicament per:

Antefirma	Nom	Data	Emissor cert	Núm. sèrie cert
SECRETARI GENERAL I DEL PLE - SECRETARIA GENERAL I DEL PLE	HILARIO LLAVADOR CISTERNES	30/03/2023	ACCVCA-120	16898817903173673250 2988532410590347135





AYUNTAMENT DE VALÈNCIA

EJECUCIÓN DEL PRESUPUESTO DE GASTOS



Fecha de extracción: 20.02.2023

Ejercicio: 2023 Período: 001 a 012

Código	Capítulo	Presupuesto Inicial	Modificaciones	Presupuesto Definitivo	Retenciones de Crédito	Autorizaciones	Disposiciones	Obligaciones Reconocidas	Pagos	Obligaciones Ptes. de Pago	Porcentaje
1	GASTOS PERSONAL	338.750.210,38	978.432,86	339.728.643,22	5.532.590,18	332.529.018,98	332.529.018,98	24.405.528,48	24.518.210,79	110.281,31-	7,19
2	GASTOS EN BIENES CORRIENT	310.041.209,17	6.743.951,07	316.785.160,24	7.245.191,27	199.552.045,09	127.474.686,78	3.517.750,61	2.982.610,09	735.146,52	1,05
3	GASTOS FINANCIEROS	11.884.138,00	0,00	11.884.138,00	0,00	772.137,08	772.137,08	484.040,20	289.091,04	194.059,16	4,07
4	TRANSFERENCIAS CORRIENTES	151.881.715,57	2.520.378,85	154.412.094,42	2.482.765,16	143.057.825,08	137.553.877,16	130.039.617,03	12.160.718,63	118.482.998,40	87,20
5	FONDOS CONTING. O TRÁMPL. E.V.	17.674.718,80	5.109.912,70	12.564.806,10	0,00	0,00	0,00	0,00	0,00	0,00	0,00
6	INVERSIONES REALES	79.889.893,02	80.340.304,77	160.230.197,79	9.150.306,27	45.154.886,44	22.947.928,61	947.027,46	1.309,25	845.278,18	0,53
7	TRANSFERENCIAS DE CAPITAL	55.197.729,50	1.378.788,28	56.576.517,78	0,00	34.198.000,00	34.198.000,00	0,00	0,00	0,00	0,00
8	ACTIVOS FINANCIEROS	300.000,00	0,00	300.000,00	0,00	46.565,52	46.565,52	2.061,46	2.065,45	0,00	0,88
9	PASIVOS FINANCIEROS	37.400.000,00	0,00	37.400.000,00	0,00	36.023.529,39	36.023.529,39	3.062.272,11	3.240.972,02	771.200,09	10,88
	<b>Total</b>	<b>1.842.889.204,42</b>	<b>96.832.621,13</b>	<b>1.939.721.825,55</b>	<b>24.697.162,86</b>	<b>732.027.518,38</b>	<b>692.138.721,12</b>	<b>163.658.749,35</b>	<b>42.750.348,31</b>	<b>120.858.401,04</b>	<b>14,49</b>

Signat electrònicament per:

Antefirma	Nom	Data	Emissor cert	Núm. sèrie cert
SECRETARI GENERAL I DEL PLE - SECRETARIA GENERAL I DEL PLE	HILARIO LLAVADOR CISTERNES	30/03/2023	ACCVCA-120	16898817903173673250 2988532410590347135



85	RESULTAT: CONTESTADA	
EXPEDIENT: O-89POP-2023-000018-00		PROPOSTA NÚM.: 29
ASSUMPTE: Pregunta subscripta pel Sr. Mundina, del Grup Popular, sobre el parc Gulliver.		
DIRIGIDA A: C1902-REG.DEVESA-ALBUF.,RESID.URB,NETEJA,JARD.SOSTENIB		

"El pasado mes de octubre abrió sus puertas el parque Gulliver, después permanecer dos años cerrados y tras una reforma integral del mismo que costó más de un millón de euros. Recientemente se ha acordado el cierre del mismo el primer martes de cada mes para realizar 'labores de mantenimiento'. Acerca de esta decisión el concejal que suscribe formula la siguiente pregunta:

¿En qué consisten las 'labores de mantenimiento' que precisan el cierre de las instalaciones todos los meses, quién financiará las mismas, cuál será el coste anual del servicio de mantenimiento, a qué empresa se le ha adjudicado y qué modalidad de contrato se ha utilizado. Además de las mencionadas 'labores de mantenimiento' quedan pendientes de realizar más actuaciones y/o servicios en el Parque Gulliver?"

### RESPOSTA

Sr. Sergi Campillo Fernández, regidor de Jardineria Sostenible i Renaturalització de la Ciutat

"L'OAM de Parcs, Jardins i Biodiversitat Urbana, realitza mitjançant gestió directa totes les tasques de manteniment i conservació del Parc Gulliver, amb personal propi de l'Organisme. Estos treballs de manteniment, que requereixen que el parc estiga tancat per poder realitzar-los amb l'eficiència necessària, consisteixen en: neteja de la totalitat de la figura mitjançant hidronetejadora i mànegues, reposició de cordes i ancoratges, reposició de graveta i eliminació de la mateixa de la superfície de la figura, esporga de l'arbratge i manteniment de la jardineria del recinte, entre altres.

En ser la figura una obra singular, s'ha determinat la necessitat de contractar a una empresa especialitzada per a fer una neteja específica en punts de major fricció i acumulació de goma i per a fer les reparacions puntuals que en el futur vagen apareixent a una instal·lació amb més de 30 anys d'existència, motiu pel qual, s'està treballant en la licitació a tal efecte.

*El OAM de Parques, Jardines y Biodiversidad Urbana, realiza mediante gestión directa todas las tareas de mantenimiento y conservación del Parque Gulliver, con personal propio del Organismo. Estos trabajos de mantenimiento, que requieren que el parque esté cerrado para poder realizarlos con la eficiencia necesaria, consisten en: limpieza de la totalidad de la figura mediante hidrolimpiadora y mangas, reposición de cuerdas y anclajes, reposición de gravilla y eliminación de la misma de la superficie de la figura, poda del arbolado y mantenimiento de la jardinería del recinto, entre otros.*

*Al ser la figura una obra singular, se ha determinado la necesidad de contratar a una empresa especializada para hacer limpieza específica en puntos de mayor fricción y acumulación de goma y para hacer las reparaciones puntuales que en el futuro vayan*

Signat electrònicament per:

Antefirma	Nom	Data	Emissor cert	Núm. sèrie cert
SECRETARI GENERAL I DEL PLE - SECRETARIA GENERAL I DEL PLE	HILARIO LLAVADOR CISTERNES	30/03/2023	ACCVCA-120	16898817903173673250 2988532410590347135



*apareciendo en una instalación con más de 30 años de existencia, motivo por el cual, se está trabajando en la licitación a tal efecto."*

86	RESULTAT: CONTESTADA	
EXPEDIENT: O-89POP-2023-000018-00		PROPOSTA NÚM.: 31
ASSUMPTE: Pregunta suscrita per la Sra. Llobet, del Grup Popular, sobre l'ICIO.		
DIRIGIDA A: C1904-REG.D'HISENDA, INFORMACIÓ I DEFENSA DE CIUTADANIA		

"Respecto a la recaudación obtenida por el Ayuntamiento de València, al cierre del ejercicio 2022 y dado que ya nos encontramos próximos al cierre del mismo, la concejal que suscribe formula las siguientes preguntas:

¿A cuánto asciende, aproximadamente, el importe recaudado por este impuesto y cuántas bonificaciones se han concedido en virtud del artículo 6.2.A.4) y 6.2.B) de la Ordenanza Fiscal reguladora del impuesto? Solicitamos se nos indique, en la respuesta, el detalle de las bonificaciones concedidas distinguiendo ambos supuestos e indicando el importe que se ha dejado de ingresar en cada una de las mencionadas bonificaciones."

#### RESPOSTA

Sr. Borja J. Sanjuán Roca, regidor d'Hisenda

"El importe recaudado por este concepto en el ejercicio 2022 asciende a 16.686.385,54 euros.

A lo largo del ejercicio 2022 se ha acogido a la bonificación establecida en el artículo 6 2.A.4 de la Ordenanza Fiscal Reguladora del Impuesto sobre Construcciones, Instalaciones y Obras, 1 contribuyente, dejándose de ingresar 128,08 euros.

Respecto a la bonificación regulada en el artículo 6.2.B, se han acogido a la misma 362 contribuyentes, dejándose de ingresar 159.078,94 euros."

87	RESULTAT: CONTESTADA	
EXPEDIENT: O-89POP-2023-000018-00		PROPOSTA NÚM.: 32
ASSUMPTE: Pregunta suscrita per la Sra. Llobet, del Grup Popular, sobre resolucions de cessament d'habitatges d'ús turístic.		
DIRIGIDA A: C1901-REG. OBRES INFRAES., GEST.URBANA., RELAC.INSTIT.		

"Acerca de las resoluciones de cese de actividad, emitidas por el Ayuntamiento de València, a viviendas de uso turístico, la concejal que suscribe formula la siguiente pregunta:

¿Cuántas resoluciones de cese de viviendas de uso turístico se emitieron a lo largo de 2019, 2020 y 2021 y cuántas viviendas de uso turístico se han clausurado?"

Signat electrònicament per:

Antefirma	Nom	Data	Emissor cert	Núm. sèrie cert
SECRETARI GENERAL I DEL PLE - SECRETARIA GENERAL I DEL PLE	HILARIO LLAVADOR CISTERNES	30/03/2023	ACCVCA-120	16898817903173673250 2988532410590347135



**RESPOSTA**

Sra. Sandra Gómez López, regidora de Planificació i Gestió Urbana

"Doscientos dos."

88	RESULTAT: CONTESTADA	
EXPEDIENT: O-89POP-2023-000018-00		PROPOSTA NÚM.: 33
ASSUMPTE: Pregunta subscripta per la Sra. Llobet, del Grup Popular, sobre l'IAE.		
DIRIGIDA A: C1904-REG.D'HISENDA, INFORMACIÓ I DEFENSA DE CIUTADANIA		

"Respecto a la recaudación obtenida por el Ayuntamiento de València a través del Impuesto de Actividades Económicas, en 2022, la concejal que suscribe formula la siguiente pregunta

¿Cuántos sujetos pasivos se acogieron, en 2022, a la bonificación establecida en el apartado 2. b) del artículo 16 de la vigente ordenanza? ¿Y cuánto importe dejó de recaudar el Ayuntamiento de València por este concepto?"

**RESPOSTA**

Sr. Borja J. Sanjuán Roca, regidor d'Hisenda

"A la bonificación establecida en el artículo 16.2.b) de la Ordenanza Fiscal Reguladora del IAE se han acogido 46 sujetos pasivos, dejándose de recaudar 28.781,28 euros."

89	RESULTAT: CONTESTADA	
EXPEDIENT: O-89POP-2023-000018-00		PROPOSTA NÚM.: 34
ASSUMPTE: Pregunta subscripta per la Sra. Llobet, del Grup Popular, sobre les oficines de turisme.		
DIRIGIDA A: C1912-REG.TURISME I INTERN, SALUT I CONSUM		

"A través de la web visitvalencia.com se ofrece información de las oficinas de turismo existentes en la ciudad de València.

Acerca de dicha información y dado que desde la mencionada web no es posible acceder a la misma, la concejal que suscribe formula la siguiente pregunta:

¿Cuántas oficinas de turismo funcionan actualmente en la ciudad de València, cuál es su ubicación exacta y cuál es el horario de las mismas?"

**RESPOSTA**

Sr. Emiliano García Domene, regidor de Turisme i Internacionalització

"Puede encontrar las respuestas a la preguntas que traslada en el siguiente enlace:

Signat electrònicament per:

Antefirma	Nom	Data	Emissor cert	Núm. sèrie cert
SECRETARI GENERAL I DEL PLE - SECRETARIA GENERAL I DEL PLE	HILARIO LLAVADOR CISTERNES	30/03/2023	ACCVCA-120	16898817903173673250 2988532410590347135



[Oficinas de Turismo en València | Información València \(visitvalencia.com\).](http://visitvalencia.com)"

90	RESULTAT: CONTESTADA	
EXPEDIENT: O-89POP-2023-000018-00		PROPOSTA NÚM.: 35
ASSUMPTE: Pregunta subscripta per la Sra. Llobet, del Grup Popular, sobre el lloguer dels espais de Las Naves.		
DIRIGIDA A: C1911-REG. REL. MITJANS, INNOVACIÓ, COMERÇ		

"En base al asunto referenciado, realizamos la siguiente pregunta:

Faciliten listado de personas físicas y/o jurídicas que han alquilado los espacios de Las Naves, diferenciado por los años 2021,2022 y lo que llevamos de 2023, así como detallen los importes de cada uno de ellos."

**RESPOSTA**

Sr. Carlos Galiana Llorens, regidor d’Innovació i Gestió del Coneixement

"Las Naves busca generar un espai on es donen compliment als seus fins fundacionals per a mobilitzar la innovació urbana i activar l'ecosistema d'innovació com a espai públic al servei de la ciutat en qualsevol de les seues línies de treball recollides en el pla d'actuació: coneixement i connexió, experimentació i prova, avaluació i transferència o divulgació.

A més, també la modalitat de cessió es fa extensiva (quan existeix disponibilitat) a les peticions rebudes per nota interior o correu electrònic d'institucions públiques (local i autonòmica). Així mateix, es beneficien de la modalitat de cessió de l'espai totes aquells organismes i entitats que tinguen algun tipus de conveni o acord de col·laboració amb Las Naves. Addicionalment, per a acollir un altre tipus d'activitats i generar ingressos extra, es va procedir a aprovar tarifes (aprovades en patronat 10 de desembre de 2021). Tarifes A continuació, es detallen les persones físiques i /o jurídiques que han llogat espais en les instal·lacions de les Naus en 2021, 2022 i els lloguers compromesos en 2023. S'aplica un coeficient reductor del 60% per a associacions o entitats que treballen la innovació, o quan el destí d'ús o aprofitament de qualsevol sala tinga caràcter innovador, cultural i/o educatiu.

1. Llistat de persones físiques i/o jurídiques que han llogat els espais de les Naus, en 2021:

Nombre de la actividad	Fecha de la actividad	Datos Fiscales	Precio
Buscando Vocaciones	28/10/2021	CISÓN INVERSIONES SL	363.00 €
Consulado itinerante Brasil	16/12/2021	CONSULADO GENERAL BRASIL	163.35 €

2. Llistat de persones físiques i/o jurídiques que han llogat els espais de les Naus, en 2022:

Signat electrònicament per:

Antefirma	Nom	Data	Emissor cert	Núm. sèrie cert
SECRETARI GENERAL I DEL PLE - SECRETARIA GENERAL I DEL PLE	HILARIO LLAVADOR CISTERNES	30/03/2023	ACCVCA-120	16898817903173673250 2988532410590347135



Nombre de la actividad	Fecha de la actividad	Datos Fiscales	Precio
Presentación de la campaña de Fallas	15/02/2022	MINGUEZ Y MARTINEZ COMUNICACIÓN SL	665.50 €
Visita alumnos Artevelde University of	28/03/2022	Arteveldehoges scholl	266.20 €
Orbita Ingeniería	4/4/2022	ORBITA INGENIERIA	665.50 €
Jornada de Interculturalidad y Arte	19/05/2022	FundaciónEntreculturas Fe y alegría	665.50 €
Reuniones AvalBit, Asoci. Valenciana	30/09/2022	Asoc. Valenciana del Bitcoin	254.10 €
STREAMION SL	7/10/2022	STREAMION SL	151.25 €
Know Your Carbon Footprint	24/10/2022	DIDEAS SL	58.08 €
Congreso Codinuova	18/11/2022	Colegio Oficila Diestistas-Nutricionistas CV	1.509.11 €

3. Llistat de persones físiques i/o jurídiques que han llogat els espais de les Naus, en 2023 a data de 14 de febrer de 2023:

Nombre de la actividad	Fecha actividad	Datos Fiscales	Precio
Arts-abled E+	25/01/2013	DINSERTA CENTRO ESPECIAL EMPLEO	106.48 €
Meetup Codemotion	25/01/2023	Codemotion SL	84.70 €
BBVA Spark Afterwork	30/03/2023	Global Business Travel Spain SLU	762.30 €

91	<b>RESULTAT: CONTESTADA</b>
EXPEDIENT: O-89POP-2023-000018-00	PROPOSTA NÚM.: 36
<b>ASSUMPTE:</b> Pregunta suscrita pel Sr. Ballester, del Grup Popular, sobre policies nous.	
<b>DIRIGIDA A:</b> C1907-REG.PERSONAL, SERVICIS CENTRALS, CONTRACTACIÓ	

"En las OPE de 2018 y 2019 para agente de Policía Local de València se unificaron las bases y se contabilizaron (50 + 184 plazas), es decir, 234 plazas en total. De ellas existía una reserva para el turno de movilidad y en el mes de noviembre de 2021 se incorporaron 53 agentes. En la Junta de Gobierno Local del pasado 10 de febrero se aprobó el acuerdo por el cual se nombraba a 151 nuevos policías como personal funcionario de carrera dando así fin al proceso selectivo. Por tanto, de las OPE de 2018 y 2019 donde inicialmente se incorporaban 234 agentes, finalmente se han incorporado 53 por turno de movilidad más 151 por turno libre, es decir, 204.

Es por ello que realizamos la siguiente pregunta:

Faciliten en qué situación se encuentran las 30 plazas pendientes de los procesos selectivos para el acceso a la función pública de 2018 y 2019."

Signat electrònicament per:

Antefirma	Nom	Data	Emissor cert	Núm. sèrie cert
SECRETARI GENERAL I DEL PLE - SECRETARIA GENERAL I DEL PLE	HILARIO LLAVADOR CISTERNES	30/03/2023	ACCVCA-120	16898817903173673250 2988532410590347135



**RESPOSTA**

Sra. M<sup>a</sup> Luisa Notario Villanueva, regidora d'Organització i Gestió de Persones

"En contestació a la pregunta sobre la situació en què es troben 30 places pendents dels processos selectius per a l'accés a la funció pública de 2018 i 2019, s'informa que del contingut de la pregunta es parteix d'una informació errònia, ja que no són 30 les places que estan pendents de proveir de les 234 d'Agent de Policia Local derivades de les Ofertes d'Ocupació Pública dels anys 2018 i 2019, sinó que són 8, i això derivat dels següents acords:

- Acord de la Junta de Govern Local de data 3 de desembre de 2021 pel qual es nomena 53 Agents de Policia Local pel torn de mobilitat.
- Acord de la Junta de Govern Local de data 29 d'abril de 2022 pel qual es nomenen 21 funcionaris/as de carrera pel torn lliure perquè ja tenien la condició de personal funcionari de carrera, i 160 funcionaris/as en pràctiques pel torn lliure.
- Acord de la Junta de Govern Local de data 8 de febrer de 2023 pel qual nomena 151 funcionaris/as de carrera, en aquest acord també es deixa sense efecte el nomenament d'un dels aspirants que no supera el període de pràctiques i s'accepta la renúncia de huit aspirants que no es van incorporar a les pràctiques.

En conseqüència falten per proveir nou places, una d'elles pendent de nomenar en pràctiques a l'aspirant que ha de tornar a realitzar novament el curs de formació, i les huit restants, es troba en tràmit el nomenament dels següents huit aspirants que per ordre els correspon, pendent que el IVASPE comuniqui la data d'inici del curs de formació per a poder realitzar el nomenament en pràctiques dels aspirants pendents de nomenar."

92	RESULTAT: CONTESTADA	
EXPEDIENT: O-89POP-2023-000018-00		PROPOSTA NÚM.: 41
ASSUMPTE: Pregunta subscrita pel Sr. Mundina, del Grup Popular, sobre els mercats d'aliments agroecològics.		
DIRIGIDA A: C1914-REG. EM.CLIM, AGRIC. ALIMENTACIÓ, CEMENTERIS		

"Respecto a los 71 puestos de mercados de alimentos agroecológicos que han salido a la venta, el concejal que suscribe formula la siguiente pregunta:

¿Cuántos puestos se han adjudicado a agricultores de València, qué productos se van a vender y cuándo van a empezar su venta en cada uno de los mercados citados, ubicados en el Benimaclet, Malilla, Castellar y en las proximidades el Mercado de Colón? Solicitamos se nos indique en la respuesta el nº de puestos adjudicados indicando la ubicación de los mismos."

**RESPOSTA**

Sr. Alejandro Ramón Álvarez, regidor d'Agricultura, Alimentació Sostenible i Horta

Signat electrònicament per:

Antefirma	Nom	Data	Emissor cert	Núm. sèrie cert
SECRETARI GENERAL I DEL PLE - SECRETARIA GENERAL I DEL PLE	HILARIO LLAVADOR CISTERNES	30/03/2023	ACCVCA-120	16898817903173673250 2988532410590347135





"Els mercats extraordinaris de venda directa de productes agroalimentaris està previst que comencen entre març i abril.

Els llocs adjudicats atenent les seues característiques són:

En Benimaclet:

TIPOLOGIA	LLOCS ADJUDICATS	VACANTS
I – FRESCOS I HORTÍCOLES	6	0
II – DERIVATS ANIMALS	2	1
III – ELABORATS D'ORIGEN VEGETAL	3	0
IV – ALTRES PRODUCTES RELACIONATS AMB L'ACTIVITAT PRIMÀRIA	0	2
V – PRODUCTE ALIMENTARI DE COMERÇ JUST	0	1

Castellar – l'Oliveral:

TIPOLOGIA	LLOCS ADJUDICATS	VACANTS
I – FRESCOS I HORTÍCOLES	5	0
II – DERIVATS ANIMALS	1	2
III – ELABORATS D'ORIGEN VEGETAL	1	3
IV – ALTRES PRODUCTES RELACIONATS AMB L'ACTIVITAT PRIMÀRIA	0	2
V – PRODUCTE ALIMENTARI DE COMERÇ JUST	0	1

Pla del Remei:

TIPOLOGIA	LLOCS ADJUDICATS	VACANTS
I – FRESCOS I HORTÍCOLES	8	0
II – DERIVATS ANIMALS	3	1
III – ELABORATS D'ORIGEN VEGETAL	4	0
IV – ALTRES PRODUCTES RELACIONATS AMB L'ACTIVITAT PRIMÀRIA	1	2
V – PRODUCTE ALIMENTARI DE COMERÇ JUST	0	1

Malilla:

Signat electrònicament per:

Antefirma	Nom	Data	Emissor cert	Núm. sèrie cert
SECRETARI GENERAL I DEL PLE - SECRETARIA GENERAL I DEL PLE	HILARIO LLAVADOR CISTERNES	30/03/2023	ACCVCA-120	16898817903173673250 2988532410590347135





TIPOLOGIA	LLOCS ADJUDICATS	VACANTS
I – FRESCOS I HORTÍCOLES	5	0
II – DERIVATS ANIMALS	2	1
III – ELABORATS D'ORIGEN VEGETAL	3	1
IV – ALTRES PRODUCTES RELACIONATS AMB L'ACTIVITAT PRIMÀRIA	0	2
V – PRODUCTE ALIMENTARI DE COMERÇ JUST	0	1

*Los mercados extraordinarios de venta directa de productos agroalimentarios está previsto que comiencen entre marzo y abril.*

*Los puestos adjudicados atendiendo a sus características son:*

*En Benimaçlet:*

TIPOLOGIA	PUESTOS ADJUDICADOS	VACANTES
I – FRESCOS Y HORTÍCOLAS	6	0
II – DERIVADOS ANIMALES	2	1
III – ELABORADOS DE ORIGEN VEGETAL	3	0
IV – OTROS PRODUCTOS RELACIONADOS CON LA ACTIVIDAD PRIMARIA	0	2
V – PRODUCTO ALIMENTARIO DE COMERCIO JUSTO	0	1

*Castellar – l'Oliveral:*

TIPOLOGIA	PUESTOS ADJUDICADOS	VACANTES
I – FRESCOS Y HORTÍCOLAS	5	0
II – DERIVADOS ANIMALES	1	2
III – ELABORADOS DE ORIGEN VEGETAL	1	3
IV – OTROS PRODUCTOS RELACIONADOS CON LA ACTIVIDAD PRIMARIA	0	2
V – PRODUCTO ALIMENTARIO DE COMERCIO JUSTO	0	1

*Pla del Remei:*

Signat electrònicament per:

Antefirma	Nom	Data	Emissor cert	Núm. sèrie cert
SECRETARI GENERAL I DEL PLE - SECRETARIA GENERAL I DEL PLE	HILARIO LLAVADOR CISTERNES	30/03/2023	ACCVCA-120	16898817903173673250 2988532410590347135



TIPOLOGIA	PUESTOS ADJUDICADOS	VACANTES
I – FRESCOS Y HORTÍCOLAS	8	0
II – DERIVADOS ANIMALES	3	1
III – ELABORADOS DE ORIGEN VEGETAL	4	0
IV – OTROS PRODUCTOS RELACIONADOS CON LA ACTIVIDAD PRIMARIA	1	2
V – PRODUCTO ALIMENTARIO DE COMERCIO JUSTO	0	1

**Malilla:**

TIPOLOGIA	PUESTOS ADJUDICADOS	VACANTES
I – FRESCOS Y HORTÍCOLAS	5	0
II – DERIVADOS ANIMALES	2	1
III – ELABORADOS DE ORIGEN VEGETAL	3	1
IV – OTROS PRODUCTOS RELACIONADOS CON LA ACTIVIDAD PRIMARIA	0	2
V – PRODUCTO ALIMENTARIO DE COMERCIO JUSTO	0	1

93	<b>RESULTAT: CONTESTADA</b>
EXPEDIENT: O-89POP-2023-000018-00	PROPOSTA NÚM.: 39
<b>ASSUMPTE:</b> Pregunta suscrita pel Sr. Mundina, del Grup Popular, sobre els punts de venda de mercats extraordinaris.	
<b>DIRIGIDA A:</b> C1914-REG. EM.CLIM, AGRIC. ALIMENTACIÓ, CEMENTERIS	

"El Ayuntamiento y el Consell Alimentario ha organizado mercados extraordinarios con productos de proximidad enmarcados dentro de la campaña Precios Justos.

Plaza de Patraix (29/enero/2023).

Plaza Campanar (18/diciembre/2022).

Plaza de la Reina (16/octubre/2022).

Torres Serranos (16/enero/2022).

**PREGUNTA**

¿Cuántos puntos de venta se han instalado en estos cuatro mercados de referencia, qué producto agrícola cultivado en el término municipal de València se ha vendido en cada puesto, y

Signat electrònicament per:

Antefirma	Nom	Data	Emissor cert	Núm. sèrie cert
SECRETARI GENERAL I DEL PLE - SECRETARIA GENERAL I DEL PLE	HILARIO LLAVADOR CISTERNES	30/03/2023	ACCVCA-120	16898817903173673250 2988532410590347135



cuántos agricultores, asociaciones y cooperativas, radicadas en el término municipal de València han instalado puestos y han vendido producto del mismo?"

**RESPOSTA**

Sr. Alejandro Ramón Álvarez, regidor d'Agricultura, Alimentació Sostenible i Horta

TORRES DE SERRANS		
PARADA	PRODUCTE	ORIGEN
Agricultor	CÍTRICS	SUECA
Agricultor	CÍTRICS	SAGUNT
Agricultor	CÍTRICS	SUECA-CORBERA-POLINYÀ
PLAÇA DE LA REINA		
PARADA	PRODUCTE	ORIGEN
Agricultor	CÍTRICS	CAMP DE TÚRIA
Agricultor i Agricultora	HORTALISSES	CASTELLAR-OLIVERAL (VALÈNCIA)
Agricultora i Agricultor	HORTALISSES	PINEDO (VALÈNCIA)
Agricultor	HORTALISSES	MELIANA
Agricultor	HORTALISSES	ALBUIXECH
CAMPANAR		
PARADA	PRODUCTE	ORIGEN
Agricultor	Hortalisses	Cases de Barcena (València)
Agricultor	Hortalisses	València
Agricultor	Cítrics	Sagunt
Agricultor	Hortalisses	Alzira/Castellar-Oliveral (València)
Agricultor	Altres fruites	Carpesa (València)
Agricultor	Hortalisses	Albuxech
Agricultor	Cítrics	Tavernes de la Valldigna
Agricultor	Altres fruites	Benifaraig (València)
PATRAIX		
PARADA	PRODUCTE	LOCALITAT

Signat electrònicament per:

<b>Antefirma</b>	<b>Nom</b>	<b>Data</b>	<b>Emissor cert</b>	<b>Núm. sèrie cert</b>
SECRETARI GENERAL I DEL PLE - SECRETARIA GENERAL I DEL PLE	HILARIO LLAVADOR CISTERNES	30/03/2023	ACCVCA-120	16898817903173673250 2988532410590347135



Id. document: 25t3 OPwY DCO4 WCTz cY9m pBjU FZs=  
CÒPIA INFORMATIVA (NO VERIFICABLE EN SEU ELECTRÒNICA)

Agricultor	HORTALISSES	Borbotó (València)
Agricultor	HORTALISSES	Almàspera
Agricultor	HORTALISSES	Alboraia
Cooperativa	HORTALISSES	Horta Sud
Cooperativa	HORTALISSES	Horta de València
Agricultor	HORTALISSES	Cases de Bàrcena (València)
Agricultora	HORTALISSES	Alzira/Castellar-Oliveral (València)
Agricultor	CÍTRICS	Campanar (València)
Agricultor	CÍTRICS	Museros
Agricultora	CÍTRICS	Picanya
Agricultor	ALTRES FRUITES	Puçol
TORRES DE SERRANOS		
PARADA	PRODUCTO	ORIGEN
Agricultor	CÍTRICOS	SUECA
Agricultor	CÍTRICOS	SAGUNT
Agricultor	CÍTRICOS	SUECA-CORBERA-POLINYÀ
PLAZA DE LA REINA		
PARADA	PRODUCTO	ORIGEN
Agricultor	CÍTRICOS	CAMP DE TÚRIA
Agricultor i Agricultora	HORTALIZAS	CASTELLAR-OLIVERAL (VALÈNCIA)
Agricultora i Agricultor	HORTALIZAS	PINEDO (VALÈNCIA)
Agricultor	HORTALIZAS	MELIANA
Agricultor	HORTALIZAS	ALBUIXECH
CAMPANAR		
PARADA	PRODUCTO	ORIGEN
Agricultor	Hortalizas	Cases de Barcena (València)
Agricultor	Hortalizas	València
Agricultor	Cítricos	Sagunt

Signat electrònicament per:

Antefirma	Nom	Data	Emissor cert	Núm. sèrie cert
SECRETARI GENERAL I DEL PLE - SECRETARIA GENERAL I DEL PLE	HILARIO LLAVADOR CISTERNES	30/03/2023	ACCVCA-120	16898817903173673250 2988532410590347135



Agricultora	Hortalizas	Alzira/Castellar-Oliveral (València)
Agricultor	Otras frutas	Carpesa (València)
Agricultor	Hortalizas	Albuixech
Agricultor	Cítricos	Tavernes de la Valldigna
Agricultor	Otras frutas	Benifaraig (València)
PATRAIX		
PARADA	PRODUCTO	LOCALIDAD
Agricultor	HORTALIZAS	Borbotó (València)
Agricultor	HORTALIZAS	Almàspera
Agricultor	HORTALIZAS	Alboraia
Cooperativa	HORTALIZAS	Horta Sud
Cooperativa	HORTALIZAS	Horta de València
Agricultor	HORTALIZAS	Cases de Bàrcena (València)
Agricultora	HORTALIZAS	Alzira/Castellar-Oliveral (València)
Agricultora	CÍTRICOS	Campanar (València)
Agricultor	CÍTRICOS	Museros
Agricultor	CÍTRICOS	Picanya
Agricultor	OTRAS FRUTAS	Puçol

94	<b>RESULTAT: CONTESTADA</b>
EXPEDIENT: O-89POP-2023-000018-00	PROPOSTA NÚM.: 12
ASSUMPTE: Pregunta subscripta per la Sra. Torrado, del Grup Popular, sobre Benestar Social.	
DIRIGIDA A: C1905-REG.SERV.SOCIALS, HABITATGE, PATRIMONI MUNICIPAL	

"En relación con el asunto de referencia, la concejala que suscribe formula la siguiente pregunta:

¿Cuál es el motivo por el que todavía no se han desbloqueado las plazas de trabajos sociales y qué respuesta se ha dado al Centro de Inserción Social después de tantos años?"

**RESPOSTA**

Sra. Isabel Lozano Lázaro, regidora de Servicis Socials

Signat electrònicament per:

Antefirma	Nom	Data	Emissor cert	Núm. sèrie cert
SECRETARI GENERAL I DEL PLE - SECRETARIA GENERAL I DEL PLE	HILARIO LLAVADOR CISTERNES	30/03/2023	ACCVCA-120	16898817903173673250 2988532410590347135



"En relació amb la pregunta presentada per la regidora Marta Torrado de Castro, del Grup Municipal Popular, al Ple a celebrar en sessió de 23 de febrer de 2023, amb l'assumpte Benestar Social, s'aporten les respostes següents:

Tal com se li va traslladar al director del Centre d'Inserció Social Torre Espioca, en aquests moments estem duent a terme la reorganització de les diferents seccions del Servei de Benestar Social. Dins d'eixa reorganització es vol incorporar, en alguna de les seccions, les tasques d'organització i seguiment del conveni."

95	RESULTAT: CONTESTADA	
EXPEDIENT: O-89POP-2023-000018-00		PROPOSTA NÚM.: 13
ASSUMPTE: Pregunta subscripta per la Sra. Torrado, del Grup Popular, sobre Serveis Socials.		
DIRIGIDA A: C1905-REG.SERV.SOCIALS, HABITATGE, PATRIMONI MUNICIPAL		

"En relación con el asunto referenciado, la concejala que suscribe presenta la siguiente pregunta:

¿Cuántas personas han pernoctando cada noche en el polideportivo del Cabanyal desde que se ofreció a las personas sin hogar el pasado 20 de enero?"

### RESPOSTA

Sra. Isabel Lozano Lázaro, regidora de Servicis Socials.

"En relació amb la pregunta presentada per la regidora Marta Torrado de Castro del Grup Municipal Popular, al Ple a celebrar en sessió de 23 de febrer de 2023, amb l'assumpte 'Serveis Socials', s'aporta la resposta següent:

La Delegació de Serveis Socials li informa de les pernoctacions en el recurs del Poliesportiu del Cabanyal:

21/2/23 20 persones

22/2/23 16 persones

23/2/23 24 persones

24/2/23 24 persones

25/2/23 23 persones."

Signat electrònicament per:

Antefirma	Nom	Data	Emissor cert	Núm. sèrie cert
SECRETARI GENERAL I DEL PLE - SECRETARIA GENERAL I DEL PLE	HILARIO LLAVADOR CISTERNES	30/03/2023	ACCVCA-120	16898817903173673250 2988532410590347135



96	RESULTAT: CONTESTADA	
EXPEDIENT: O-89POP-2023-000018-00		PROPOSTA NÚM.: 14
ASSUMPTE: Pregunta subscripta per la Sra. Torrado, del Grup Popular, sobre el poliesportiu del Cabanyal.		
DIRIGIDA A: C1906-REG. D'ESPORTS		

"En relación con el asunto de referencia, la concejala que suscribe presenta la siguiente pregunta:

¿Cuántas personas han pernoctando cada noche en el polideportivo del Cabanyal desde que se ofreció a las personas sin hogar el pasado 20 de enero?"

### RESPOSTA

Sra. Isabel Lozano Lázaro, regidora de Servicis Socials

"Dicho servicio en el polideportivo del Cabanyal ha sido coordinado y habilitado por el Área de Bienestar y Derechos Sociales junto con la Cruz Roja, sin que esta Delegación de Deportes disponga de la información solicitada."

97	RESULTAT: CONTESTADA	
EXPEDIENT: O-89POP-2023-000001-00		PROPOSTA NÚM.: 48
ASSUMPTE: Pregunta subscripta per la Sra. Torrado, del Grup Popular, sobre Servicis Centrals Tècnics.		
DIRIGIDA A: C1907-REG.PERSONAL, SERVICIS CENTRALS, CONTRACTACIÓ		

"En relación con el asunto de referencia, la concejala que suscribe presenta la siguiente pregunta:

¿Cuántos proyectos de adecuación y mejora de centros municipales de actividades para personas mayores se han realizado desde 2019 hasta la actualidad desde los Servicios Centrales Técnicos?"

### RESPOSTA

Sra. M<sup>a</sup> Luisa Notario Villanueva, regidora de Servicis Centrals Tècnics

"Des del Servici d'Arquitectura i de Servicis Centrals Tècnics s'han dut a terme treballs de manteniment i treballs de millora no contemplats en la CMAPA.

En concret, des de 2019 fins al 31 de desembre de 2022, s'han realitzat 76 treballs, sense tindre en compte els duts a terme pel Servici d'Envel·liment Actiu i els treballs propis de manteniment."

Signat electrònicament per:

Antefirma	Nom	Data	Emissor cert	Núm. sèrie cert
SECRETARI GENERAL I DEL PLE - SECRETARIA GENERAL I DEL PLE	HILARIO LLAVADOR CISTERNES	30/03/2023	ACCVCA-120	16898817903173673250 2988532410590347135



98	RESULTAT: CONTESTADA	
EXPEDIENT: O-89POP-2023-000001-00		PROPOSTA NÚM.: 49
ASSUMPTE: Pregunta subscripta per la Sra. Torrado, del Grup Popular, sobre Esports.		
DIRIGIDA A: C1906-REG. D'ESPORTS		

"En relación con el asunto de referencia, la concejal que suscribe presenta la siguiente pregunta,

¿Cuál es el coste de las obras que se están realizando en los vestuarios del campo municipal de fútbol Exposición y cuando está previsto que finalicen?"

### RESPOSTA

Sr. Javier Ismael Mateo García, regidor d'Esports

"De conformidad con el artículo 11 y siguientes del Reglamento Orgánico del Pleno, que regulan el derecho de información de las concejalas y concejales, y refiriéndose la pregunta a cuestiones contenidas en el expediente electrónico 438-2021, del Servicio de Deportes, podrá acceder a dicha información, previa solicitud de acceso, mediante visor al indicado expediente, al delegado de Deportes."

99	RESULTAT: CONTESTADA	
EXPEDIENT: O-89CIU-2023-000034-00		PROPOSTA NÚM.: 6
ASSUMPTE: Pregunta subscripta pel Sr. Pardo, del Grup Ciutadans, sobre la prova pilot jornada laboral de quatre dies.		
DIRIGIDA A: C1911-REG. REL. MITJANS, INNOVACIÓ, COMERÇ		

"El concejal que suscribe, formula la siguiente pregunta al concejal delegado de Innovación y Gestión del Conocimiento:

En respuesta a la pregunta formulada en el Pleno celebrado el pasado mes de diciembre de 2022, relativa al análisis de las repercusiones económicas y sociales de tener cuatro semanas seguidas de cuatro días laborables (10, 17, 24 de abril y 1 de mayo), el concejal delegado de Innovación y Gestión del Conocimiento respondió que 'ahora mismo se está trabajando con Las Naves para definir toda la evaluación necesaria. En cuanto esté plenamente definida la comunicaremos'.

A este respecto, transcurridos dos meses desde que se remitiese dicha respuesta y ante la proximidad de las cuatro semanas seguidas con cuatro días laborables, ¿podrían precisar de qué modo concreto tiene previsto el Ayuntamiento llevar a cabo el análisis de las repercusiones económicas y sociales en ámbitos como la restauración, el turismo, la movilidad, el medioambiente, la prestación de los servicios municipales, entre otros? Se ruega detallen metodologías, informes, encuestas o cualesquiera fórmulas que piensan emplear para llevar a cabo el citado análisis."

Signat electrònicament per:

Antefirma	Nom	Data	Emissor cert	Núm. sèrie cert
SECRETARI GENERAL I DEL PLE - SECRETARIA GENERAL I DEL PLE	HILARIO LLAVADOR CISTERNES	30/03/2023	ACCVCA-120	16898817903173673250 2988532410590347135





## RESPOSTA

Sr. Carlos Galiana Llorens, regidor d'Innovació i Gestió del Coneixement

"S'està ultimant el document que es presentarà en roda de premsa el proper 9 de març, En quant estiga li ho enviarem per nota interior."

100	RESULTAT: CONTESTADA	
EXPEDIENT: O-89POP-2023-000018-00		PROPOSTA NÚM.: 40
ASSUMPTE: Pregunta subscrita pel Sr. Mundina, del Grup Popular, sobre la reparació del pont de les Flors.		
DIRIGIDA A: 00302-COORDINACIÓ JURÍDICA I PROCESSOS ELECT. - ALCALDÍA		

"El pasado 8 de febrero, el Ayuntamiento de València acordó declarar la tramitación de emergencia y proceder a la reparación inmediata y al refuerzo del puente de las Flores, debido al deterioro causado por el incendio acaecido la noche del 3 de diciembre de 2022 en el estribo del puente; encargando, por la vía de emergencia, a la empresa Pavasal Empresa Constructora, SA, la realización de los trabajos necesarios para la ejecución de las citadas obras y, a Ingenieros y Consultores de Estructuras Valencia, SLP, la asistencia técnica de Dirección de obra y Coordinación de Seguridad y Salud, debiendo presentar una Memoria Técnica que describa las actuaciones, con el importe exacto de los trabajos.

Con base en lo anterior, se formula la siguiente pregunta:

¿Se ha esclarecido ya la autoría y las circunstancias concretas del incendio provocado en el puente de las Flores el pasado mes de diciembre? Interesamos se nos diga igualmente en la respuesta cuántos días permanecieron apilados debajo del tablero del puente los palés de madera empleados para la reposición de las flores, por qué razón no se recogieron inmediatamente después de la finalización de dichas obras por parte del Organismo Autónomo Municipal Parques y Jardines, qué medidas concretas de seguridad se adoptaron para evitar siniestros como el de referencia, qué restricciones al tráfico pesado se han impuesto tras la emisión del informe Obras de emergencia de reparación del Puente de las Flores, del Servicio de Coordinación de Obras en la Vía Pública y Mantenimiento de Infraestructuras, cuándo se prevé cerrar por completo el puente al tráfico y durante cuántos meses permanecerá en dicho estado."

## RESPOSTA

Sr. Sergi Campillo Fernández, regidor de Jardineria Sostenible i Renaturalització de la Ciutat

"No, el passat dia 5 de desembre es va presentar denúncia en la Comisaria de Policia de València-Exposició amb número d'atestat 23382/22 i no s'ha tingut cap altra comunicació.

*No, el pasado día 5 de diciembre se presentó denuncia en la comisaría de Policía València-Exposición con número de atestado 23382/22 y no se ha tenido ninguna otra comunicación."*

Signat electrònicament per:

Antefirma	Nom	Data	Emissor cert	Núm. sèrie cert
SECRETARI GENERAL I DEL PLE - SECRETARIA GENERAL I DEL PLE	HILARIO LLAVADOR CISTERNES	30/03/2023	ACCVCA-120	16898817903173673250 2988532410590347135



101	RESULTAT: CONTESTADA	
EXPEDIENT: O-89POP-2023-000018-00		PROPOSTA NÚM.: 38
ASSUMPTE: Pregunta subscripta pel Sr. Mundina, del Grup Popular, sobre l'aparcament del Parcent.		
DIRIGIDA A: C1909-REG.MOBILITAT I TRANSPORT PUBLIC,PLATGES, ACÚSTICA		

"El pasado 24 de febrero, el Ayuntamiento de València adjudicó el contrato de prestación del servicio de redacción del proyecto de rehabilitación del aparcamiento Conde de Parcent, en la plaza Don Juan de Vilarrasa, por un plazo de duración de seis meses, a la mercantil Oficina Técnica Tes, SL, en su calidad de licitadora que ha presentado la mejor oferta y quien se obliga al cumplimiento del contrato por un importe de 61.800,00 euros, más 12.978,00 euros, correspondiente al 21 % de IVA, lo que hace un total de 74.778,00 euros.

Con base en lo anterior, se formula la siguiente pregunta:

¿Se encargará la EMT de la gestión / explotación del aparcamiento del Parcent una vez se realice la conexión del mismo con el parking del Centro Histórico-Mercado Central? Interesamos se nos diga igualmente si ya se ha aprobado el proyecto técnico y, en caso afirmativo, en qué fecha; qué fechas se barajan desde el Ayuntamiento para la licitación, la adjudicación, así como para el inicio de las obras de rehabilitación del aparcamiento; cuál será el plazo de ejecución y el presupuesto de las citadas obras; qué actuaciones concretas de reurbanización se realizarán en la plaza Don Juan de Vilarrasa con motivo de la rehabilitación del *parking*; y, por último, si estos trabajos incluyen la restauración de los elementos singulares del Jardín de Parcent, actualmente deteriorados."

### RESPOSTA

Sr. Giuseppe Grezzi, regidor de Mobilitat Sostenible i Infraestructures de Transport Públic

"Sobre la futura gestión del aparcamiento se comunicará su forma cuando proceda. Se están concluyendo los trabajos de redacción del proyecto constructivo, cuando se haya hecho se podrá responder al resto de preguntas."

102	RESULTAT: CONTESTADA	
EXPEDIENT: O-89VOX-2023-000012-00		PROPOSTA NÚM.: 3
ASSUMPTE: Pregunta subscripta pel Sr. Gosálbez, del Grup Vox, sobre el nombre total d'empadronaments especials.		
DIRIGIDA A: C1904-REG.D'HISENDA, INFORMACIÓ I DEFENSA DE CIUTADANIA		

"A fecha 13 de febrero ¿Cuántos empadronamientos especiales (sin número de callejero) hay registrados, cuantas personas constituyen cada uno de ellos, porcentualmente cuál es la nacionalidad de las personas con empadronamientos especiales, y qué trámites y requisitos han realizado para su inclusión en el padrón municipal?"

### RESPOSTA

Signat electrònicament per:

Antefirma	Nom	Data	Emissor cert	Núm. sèrie cert
SECRETARI GENERAL I DEL PLE - SECRETARIA GENERAL I DEL PLE	HILARIO LLAVADOR CISTERNES	30/03/2023	ACCVCA-120	16898817903173673250 2988532410590347135



Sr. Borja J. Sanjuán Roca, regidor d'Hisenda

"No podemos facilitar los datos de los empadronamientos clasificados como se solicitan en la pregunta, únicamente podemos ofrecer los datos totales de resoluciones estimatorias:

ENERO	5
FEBRERO	9
MARZO	26
ABRIL	9
MAYO	8
JUNIO	31
JULIO	9
AGOSTO	7
SEPTIEMBRE	3
OCTUBRE	2
NOVIEMBRE	6
DICIEMBRE	11
ENERO	52
FEBRERO*	6
	184

\*Los datos de febrero son hasta el 13/01/23."

103	RESULTAT: CONTESTADA
EXPEDIENT: O-89VOX-2023-000012-00	PROPOSTA NÚM.: 4
ASSUMPTE: Pregunta suscrita pel Sr. Gosálbez, del Grup Vox, sobre la despesa en electricitat.	
DIRIGIDA A: C1907-REG.PERSONAL, SERVICIS CENTRALS, CONTRACTACIÓ	

"¿A cuánto ha ascendido el gasto total económico por electricidad de dependencias, colegios y alumbrado público en los años 2019, 2020, 2021 y 2022?"

**RESPOSTA**

Sra. M<sup>a</sup> Luisa Notario Villanueva, regidora de Servicis Centrals Tècnics

Signat electrònicament per:

Antefirma	Nom	Data	Emissor cert	Núm. sèrie cert
SECRETARI GENERAL I DEL PLE - SECRETARIA GENERAL I DEL PLE	HILARIO LLAVADOR CISTERNES	30/03/2023	ACCVCA-120	16898817903173673250 2988532410590347135



"1.

Año	€
2019	15.609.899,10
2020	13.392.189,50
2021	9.962.338,04
2022	13.768.436,13

104	RESULTAT: CONTESTADA	
EXPEDIENT: O-89VOX-2023-000012-00		PROPOSTA NÚM.: 5
ASSUMPTE: Pregunta subscripta pel Sr. Gosálbez, del Grup Vox, sobre els habitatges de la nostra ciutat amb més d'11 persones empadronades.		
DIRIGIDA A: C1904-REG.D HISENDA, INFORMACIÓ I DEFENSA DE CIUTADANIA		

"A fecha 13 de febrero, ¿cuántas viviendas de nuestra ciudad tienen más de 11 personas empadronadas? (excluidos colegios mayores, asilos demás centros convivenciales públicos o privados), de ellas cuántas tienen una superficie menor de 150 metros y porcentualmente cuál es la nacionalidad de las personas que están en ellas empadronadas?"

### RESPOSTA

Sr. Borja J. Sanjuán Roca, regidor d'Informació i Defensa de la Ciutadania

"Noventa y seis viviendas.

La inscripción padronal es completamente independiente de las controversias jurídico-privadas sobre la titularidad de la vivienda así como también lo es de las circunstancias físicas, higiénico-sanitarias o de otra índole que afecten al domicilio."

105	RESULTAT: CONTESTADA	
EXPEDIENT: O-89CIU-2023-000038-00		PROPOSTA NÚM.: 5
ASSUMPTE: Pregunta subscripta pel Sr. Giner, del Grup Ciutadans, sobre les declaracions d'interés turístic de les festes de Patraix i Campanar.		
DIRIGIDA A: C1912-REG.TURISME I INTERN, SALUT I CONSUM		

"El concejal que suscribe formula la siguiente pregunta a la Delegación de Turismo

¿El delegado Turismo nos puede indicar en qué situación se encuentra la tramitación como Fiestas de Interés Turístico de los festejos de Campanar y Patraix, aprobados en sendos acuerdos plenarios del Ayuntamiento de València, y cuáles han sido los últimos pasos?"

Signat electrònicament per:

Antefirma	Nom	Data	Emissor cert	Núm. sèrie cert
SECRETARI GENERAL I DEL PLE - SECRETARIA GENERAL I DEL PLE	HILARIO LLAVADOR CISTERNES	30/03/2023	ACCVCA-120	16898817903173673250 2988532410590347135



Rogamos nos adjunten también número de expediente y acceso del mismo en este documento."

**RESPOSTA**

Sr. Emiliano García Domene, regidor de Turisme i Internacionalització

"Dando cumplimiento a lo establecido por el pleno y una vez elaborada la Memoria técnica de solicitud a la Generalitat Valenciana de las Fiestas de Interés Turístico Local, de acuerdo con lo establecido en el Decreto 119/2006 de 28 de julio, del Consell regulador de las fiestas, itinerarios, publicaciones y otras audiovisuales de interés turístico de la Comunidad Valencia, se solicitó a la Generalitat Valenciana, tal y como establece el indicado Decreto, el reconocimiento de esta festividad de Patraix como Fiesta de Interés Turístico Local.

Una vez efectuada la solicitud estamos a la espera de la resolución de la GVA.

El número de expediente es el O 01909 2021 31, desde hoy y durante 10 días se procede a darles acceso a este expediente."

106	RESULTAT: CONTESTADA	
EXPEDIENT: O-89POP-2023-000018-00		PROPOSTA NÚM.: 37
ASSUMPTE: Pregunta suscrita pel Sr. Ballester, del Grup Popular, sobre l'abonament de la franquícia de MAPFRE en relació amb el sinistrament de l'accident de Vivers el 2017.		
DIRIGIDA A: C1907-REG.PERSONAL, SERVICIS CENTRALS, CONTRACTACIÓ		

"Tal y como ha informado Asesoría Jurídica Municipal al Grupo Municipal Popular en informe de 16 de diciembre de 2022, la mercantil MAPFRE ESPAÑA COMPAÑÍA DE SEGUROS Y REASEGUROS, SA, era la aseguradora del Ayuntamiento de Valencia en el momento del accidente ocurrido durante el montaje de la infraestructura de los conciertos de Viveros el 27 de junio de 2017. Y dicha aseguradora llegó en diciembre de 2022, junto a otras, a un acuerdo extrajudicial para el abono de la indemnización a la familia del operario fallecido. El contrato del Ayuntamiento de València con MAPFRE establece unas franquicias sobre los siniestros que cubre el seguro como en este caso.

El artículo 132.3 del Reglamento Orgánico del Pleno establece que 'la respuesta contestará la cuestión planteada de forma clara, directa, completa y congruente o motivará adecuadamente la ausencia de contestación'.

Por todo ello, el concejal que suscribe en su nombre y en el del Grupo Municipal Popular, formula la siguiente pregunta:

¿En qué situación se encuentra el abono de la franquicia a MAPFRE por el siniestro de Viveros tras el acuerdo alcanzado en diciembre de 2022 para el abono de la indemnización a la familia del operario fallecido?"

**RESPOSTA**

Signat electrònicament per:

Antefirma	Nom	Data	Emissor cert	Núm. sèrie cert
SECRETARI GENERAL I DEL PLE - SECRETARIA GENERAL I DEL PLE	HILARIO LLAVADOR CISTERNES	30/03/2023	ACCVCA-120	16898817903173673250 2988532410590347135



Sra. M<sup>a</sup> Luisa Notario Villanueva, regidora de Servicis Centrals Tècnics

"Per mediació de la corredoria d'assegurances de l'Ajuntament, Willis Towers Watson, s'ha sol·licitat a la companyia Mapfre que emeten factura per l'import de la franquícia que es recull en la pòlissa contractada per a poder procedir al seu abonament.

Esta factura es troba pendent d'emissió per part de Mapfre. Així mateix se'ls ha requerit que la present per FACe per a poder procedir a la seua tramitació."

107	RESULTAT: CONTESTADA	
EXPEDIENT: O-89VOX-2023-000012-00		PROPOSTA NÚM.: 7
ASSUMPTE: Pregunta subscripta pel Sr. Gosálbez, del Grup Vox, sobre el procediment sancionador en l'àrea de prioritat residencial de Ciutat Vella.		
DIRIGIDA A: C1911-REG. REL. MITJANS, INNOVACIÓ, COMERÇ		

"¿Cuántas sanciones ha tramitado el servicio central de procedimiento sancionador desde la puesta en funcionamiento del área de prioridad residencial en Ciutat Vella y a hasta el día 13 de febrero del 2023, y a cuánto asciende el importe total de todas ellas en dicho periodo de tiempo?"

**RESPOSTA**

Sr. Carlos Galiana Llorens, regidor de Control Administratiu

"Tramitades per cambra d'accés:

31.333 CORONA

29.337 SALVADOR

28.314 PORTAL NOU

22.430 COMUNIÓ DE SANT JOAN

10.224 MARIA CRISTINA

TOTAL TRAMITADES: 121.638

Notificades per cambra d'accés:

31185 CORONA

29247 SALVADOR

28146 PORTAL NOU

22349 COMUNIÓ DE SANT JOAN

Signat electrònicament per:

Antefirma	Nom	Data	Emissor cert	Núm. sèrie cert
SECRETARI GENERAL I DEL PLE - SECRETARIA GENERAL I DEL PLE	HILARIO LLAVADOR CISTERNES	30/03/2023	ACCVCA-120	16898817903173673250 2988532410590347135



10201 MARIA CRISTINA

TOTAL NOTIFICADES: 121.128

Imports cobrats per cambra d'accés:

503562.87 CORONA

446359.89 SALVADOR

430601.96 PORTAL NOU

352223.27 COMUNIÓ DE SANT JOAN

156474.39 MARIA CRISTINA

TOTAL COBRAT: 1.889.222,38 €."

108	RESULTAT: CONTESTADA	
EXPEDIENT: O-89VOX-2023-000012-00		PROPOSTA NÚM.: 8
ASSUMPTE: Pregunta subscrita pel Sr. Gosálbez, del Grup Vox, sobre el nombre de sancions tramitades a persones usuàries de patinets elèctrics.		
DIRIGIDA A: C1911-REG. REL. MITJANS, INNOVACIÓ, COMERÇ		

"¿Cuántos expedientes de sanciones ha tramitado el servicio central de procedimiento sancionador a conductores de patinetes eléctricos en los años 2019, 2020, 2021 y 2022, y por qué importe total sumatorio en cada uno de dichos años?"

**RESPOSTA**

Sr. Carlos Galiana Llorens, regidor de Control Administratiu

"En relació a la pregunta formulada i, a la vista de la informació facilitada per l'empresa col·laboradora es procedeix a emetre la següent resposta:

Imposades

2019 2.142

2020 2.889

2021 4.545

2022 3.907

Imports recaptats

Signat electrònicament per:

Antefirma	Nom	Data	Emissor cert	Núm. sèrie cert
SECRETARI GENERAL I DEL PLE - SECRETARIA GENERAL I DEL PLE	HILARIO LLAVADOR CISTERNES	30/03/2023	ACCVCA-120	16898817903173673250 2988532410590347135



2019 111.540,14 €  
2020 117.245,54 €  
2021 174.288,9 €  
2022 124.278,28 €."

109. (E 1)	<b>RESULTAT: REBUTJADA LA URGÈNCIA</b>	
EXPEDIENT: O-89CIU-2023-000045-00	PROPOSTA NÚM.: 7	
ASSUMPTE: Moció urgent subscripta pel portaveu del Grup Ciutadans, Sr. Giner, sobre la reprovació a Miriam Nogueras, portaveu del Grup Plural-Junts per Catalunya en el Congrés dels Diputats, per l'ofensa i menyspreu mostrat a la bandera d'Espanya a la sala de premsa d'esta institució.		

### DEFENSA DE LA URGÈNCIA

La presidència sotmet al Ple de l'Ajuntament perquè es ratifique el seu caràcter urgent, de conformitat amb l'art 123 del Reglament orgànic del Ple. A continuació, obri el torn de paraules.

Sr. Giner (Cs)

"Buenas tardes.

Bueno, la moción que presentamos es porque el pasado martes 21 de febrero, cuando ya habíamos presentado todas las mociones y ya estaba cerrado el registro para presentar las mociones, por eso lo presentamos de urgencia, la diputada, como conocen, Miriam Nogueras, portavoz del Grupo Junts per Catalunya en el Congreso de los Diputados, decidió apartar la bandera de España diciendo que estaba muy cerca, que no la representaba y que, por otro lado... [La presidència demana silenci i que es respecte l'ús de la paraula] Como iba diciendo, el pasado martes la diputada Miriam Nogueras, portavoz del Grupo Junts per Catalunya en la Sala de Prensa dijo y aseguró, separando la bandera de España, dijo que estaba muy cerca y que la europea no la retiraba porque no está tan cerca y queda muy chula. 'La hemos apartado un poquito', dijo. 'Me representa mucho más la europea que esta bandera', la española. A nosotros nos parece que es un gesto de insulto, de desprecio a nuestros símbolos, cuando además, legislativamente hablando y normativamente hablando, está contemplado en el Reglamento del Congreso de los Diputados. Entonces, pensamos que es importante que este Pleno, que es plural en su concepto, pues que repruebe esta actitud y que quede claro que todos los grupos -Vox, Partido Popular, Ciudadanos, PSOE y Compromís- tengamos la oportunidad de reprobamos esta actitud. Creo que es un momento extraordinario, de ahí la urgencia, para que Compromís diga que esa bandera sí que le representa y que, por lo tanto, que repruebe la actitud de la diputada.

Yo votaría que sí a la urgencia porque, de verdad, no podemos permitir que se trate así a los símbolos que nos unen a todos los españoles. Y si lo permitimos, estamos siendo cómplices de esa actitud."

Sr. Sanjuán (PSPV)

Signat electrònicament per:

Antefirma	Nom	Data	Emissor cert	Núm. sèrie cert
SECRETARI GENERAL I DEL PLE - SECRETARIA GENERAL I DEL PLE	HILARIO LLAVADOR CISTERNES	30/03/2023	ACCVCA-120	16898817903173673250 2988532410590347135





"Muchas gracias, vicealcalde.

En tanto que las banderas que están en el pleno no se ha movido del sitio y están en el puesto que ocupan siempre, y no ha habido ningún problema con eso en el pleno, no entendemos la urgencia."

### **VOTACIÓ DE LA URGÈNCIA**

Voten en contra de la urgència els 17 regidors i regidores dels grups Compromís i Socialista, i a favor els 16 regidors i regidores dels grups Popular, Ciutadans i Vox. Per consegüent, queda rebutjada la urgència de la moció.

110. (E 2)	RESULTAT: APROVAT
EXPEDIENT: O-C1910-2023-000015-00	PROPOSTA NÚM.: 1
ASSUMPTE: Moció subscrita conjuntament per la regidora d'Igualtat i Polítiques de Gènere i LGTBI, Sra. Beamud, i portaveus dels grups municipals Compromís i Socialista, Sr. Fuset i Sra. Gómez, sobre condemnar l'atac químic del passat 17 de febrer a Benimaclet.	

### **DEFENSA DE LA URGÈNCIA**

La presidència sotmet al Ple de l'Ajuntament perquè es ratifique el seu caràcter urgent, de conformitat amb l'art 123 del Reglament orgànic del Ple. A continuació, obri el torn de paraules.

Sra. Beamud (Compromís)

"Gràcies, vicealcalde.

La urgència és molt clara i evidentment, el temps per a poder presentar les mocions acabà el divendres. Este fet ocorregut ha passat el dissabte, per la qual cosa no es podia presentar la moció en temps i forma. I pensem que és necessari poder fer un pronunciament explícit per part d'este ple per posicionar-nos pel fet ocorregut en què moltes persones varen ser agredides per un component corrosiu."

### **VOTACIÓ DE LA URGÈNCIA**

Voten a favor de la urgència els 31 regidors i regidores dels grups Compromís, Socialista, Popular i Ciutadans, i en contra els 2 regidors del Grup Vox.

### **ALTERNATIVA**

Proposta alternativa del Grup Vox:

"Primero. Mostrar la solidaridad de este Ayuntamiento con las personas agredidas en el acto reivindicativo celebrado el día 17 de febrero de 2023.

Segundo. Condenar todo tipo de violencia, incluidos delitos de odio."

### **DEBAT DE LA MOCIÓ URGENT**

Signat electrònicament per:

Antefirma	Nom	Data	Emissor cert	Núm. sèrie cert
SECRETARI GENERAL I DEL PLE - SECRETARIA GENERAL I DEL PLE	HILARIO LLAVADOR CISTERNES	30/03/2023	ACCVCA-120	16898817903173673250 2988532410590347135



La presidència obri el primer torn de paraules.

Sra. Beamud (Compromís)

"Gràcies.

Bé, el passat 17 de febrer es va celebrar la huitena calçotada popular que es ve celebrant en el barri de Benimaclet. Ienguany tenia un leitmotiv el qual era commemorar el 30 aniversari de l'assassinat de Guillem Agulló, un jove militant dels moviments antifeixistes que va ser assassinat la matinada de l'11 d'abril el 1993 a Montanejos a mans d'un grup de l'extrema dreta. Estes jornades es venen fent des de fa 8 anys. Sempre s'ha celebrat sense cap tipus d'incidència i altercat. Ienguany hi havien vora de més de dos centes persones. Un grup prou ampli, des de criatures, persones majors. Vull dir, un públic prou prou ampli en este sentit. L'esdeveniment s'estava complint amb total normalitat fins que des d'un balcó es va arruixar una substància que era corrosiva i que moltes persones varen tindre ferides de consideració, motiu pel qual es va suspendre de manera immediata per les persones que havien organitzat este acte i que estava autoritzat, com no podia ser d'altra manera, com cal.

Des de la ciutat de València tenint que tindre molt clar que no caben qualsevol actitud intolerant i violenta, i defensem dia a dia una ciutat que és inclusiva i de drets per a totes les persones. És per això que volíem ficar estes propostes d'acord que, en primer lloc, és mostrar tota la solidaritat a les persones que varen ser agredides en l'acte reivindicatiu del passat 17 de febrer en la Calçotada Popular de Benimaclet. Tot el reconeixement als més de 22 anys de trajectòria de l'Associació CSB Terra que estan construint barri des de fa moltíssim anys ja. Una condemna explícita als atacs produïts pel líquid corrosiu que es va arruixar durant la celebració del dia 17. Exigim una investigació per arribar a l'esclarament de tots els fets ocorreguts. I a més a més, continuar treballant des d'este Ajuntament per promoure una ciutadania plena i respecte en la tolerància, com estem fent, amb iniciatives tan importants com és l'obertura de l'Oficina de No Discriminació i Delictes d'Odi o el Pla de Convivència. A més a més, d'instar el Govern de l'Estat a impulsar polítiques de prevenció en delictes d'odi i de formació i de sensibilització en les forces i cossos de seguretat de l'Estat i el Poder Judicial en la lluita contra aquest tipus de delictes."

Sr. Cano (PSPV)

"Bueno, pues en el Grupo Socialista también queremos manifestar nuestra condena a este atentado. Benimaclet es un barrio que conozco bien, plural, abierto, que siempre ha recibido a todas las personas que han vivido de toda la Comunidad Valenciana, porque en él reside mucha gente de todos los periodos para estudiar en las universidades públicas valencianas. Y estos hechos realmente quiebran un poco nuestra convivencia. Y lo que nos tenemos que preguntar por qué ha pasado. Ya no solamente condenar al hecho en sí, sino preguntarnos por qué pasan estas cosas. Y pasan estas cosas por las situaciones de tensión política que permanentemente estamos viviendo y estamos sufriendo en el escenario político español, que es evidente qué origen tienen y por dónde siempre surgen los elementos de tensión. Porque siempre se acusa a los mismos, pero siempre son los agresores los mismos. Y eso es lo que nos tiene que hacer entender que no estamos haciendo las cosas bien.

Signat electrònicament per:

Antefirma	Nom	Data	Emissor cert	Núm. sèrie cert
SECRETARI GENERAL I DEL PLE - SECRETARIA GENERAL I DEL PLE	HILARIO LLAVADOR CISTERNES	30/03/2023	ACCVCA-120	16898817903173673250 2988532410590347135



El hecho de Benimaclet afortunadamente es puntual en la ciudad de València y eso tiene que seguir siendo así. Pero los delitos de odio, y eso es un dato del Ministerio del Interior, no han dejado de crecer en los últimos años. Y el odio es refractario a la inteligencia. Debemos de saber aplicar un poco mejor la inteligencia y el sentido común como cada uno lo quiera expresar, pero sobre todo el respeto de las bases democráticas de la convivencia son fundamentales. Por lo tanto, tenemos que saber poner pie en pared a determinadas actitudes que lo único que están haciendo es alentar los delitos de odio. Como hace tres años pasó la cabalgata de las Reinas Magas, pasó hace unos días en Benimaclet, en la calle Barón de San Petrillo, con este altercado lanzando lejía a la gente que estaba haciendo una *calçotada*. Pensemos un poco cuál es el origen de la mayoría de los delitos de odio que hay en este país, que creo que lo tendremos fácil si giramos un poco la vista a la derecha y un poco más allá."

\_\_\_\_\_  
S'absenta de la sessió la Sra. Valía.  
\_\_\_\_\_

Sr. Gosálbez (Vox)

"Gracias, vicecalde.

Bueno, vamos a ver. Hoy lo hemos oído en varias ocasiones, creo que lo recordarán. Que Vox condena todo acto de violencia. Tanto es así que hemos presentado una alternativa a esta moción que han presentado ustedes. Una moción, la nuestra, sin ningún tipo de ideología, absolutamente blanca y general. Ustedes hoy hemos comprobado que no han condenado reiteradamente reiterados ataques a mujeres. Se les han dado datos concretos, ninguno ha sido condenado, absolutamente ninguno. Nosotros no, no somos con ustedes y nosotros condenamos aquellos y estos de que trata esta moción también. Nosotros condenamos todo acto de violencia, lo ejerza quien lo ejerza y lo sufra quien lo sufra. Ustedes, por ejemplo, no condenaron el ataque a una mesa de Vox en la que yo me encontraba y en la que una activista de izquierda, según decía, se dirigió a este compañero suyo de corporación y a mis compañeros de partido en Patraix diciéndonos y amenazándonos con un tiro en la nuca y enterrados en cal. Eso lo dijo reiteradamente. ¿Ustedes lo condenan? Ha dicho el señor Cano una frase que me gusta mucho, poner pie en pared. ¿Ponen ustedes pie en pared a esos ataques a un compañero suyo de corporación?, ¿a un partido absolutamente constitucional?, ¿absolutamente legítimo? ¿Lo ponen?, ¿ponen el pie en pared?, ¿lo condenan?

Mire, nosotros somos absolutamente distintos a ustedes, gracias a Dios, absolutamente distintos. Condenamos aquello y condenamos esto. Usted no lo condena, señor Ribó. No, salga aquí y dígallo. Condeno lo de Vox, el ataque a Vox. Dígallo, salga, tenga valor aquí y dígallo, a ver si tiene lo que tiene que tener para decirlo aquí. Tenga el valor, los arrestos que tenga que tener. Salga aquí y dígallo: Condeno los actos de amenazas a un compañero suyo de corporación. Salga aquí y dígallo. Sí, gracias a Dios. Efectivamente. Por eso nosotros presentamos esta alternativa en la que decimos que mostramos la solidaridad de este Ayuntamiento, solicitamos en la propuesta de acuerdo mostrar la solidaridad de este ayuntamiento con las personas agredidas en el acto reivindicativo celebrado el 17 de febrero de 2023 y condenar todo tipo de violencia, incluidos los

Signat electrònicament per:

Antefirma	Nom	Data	Emissor cert	Núm. sèrie cert
SECRETARI GENERAL I DEL PLE - SECRETARIA GENERAL I DEL PLE	HILARIO LLAVADOR CISTERNES	30/03/2023	ACCVCA-120	16898817903173673250 2988532410590347135



delitos de odio. Ustedes la van a votar en contra. Ustedes son muestra del absoluto sectarismo político que reina y gobierna o des gobierna desgraciadamente esta ciudad."

Sra. Gil (Cs)

"Muchas gracias.

Bueno, rápidamente nosotros vamos a votar a favor tanto de la del equipo de gobierno como la de Vox porque nosotros siempre hemos condenado todo tipo de violencia. Quiero recordar aquí que en julio del 2019 ni siquiera se llegó a aceptar la urgencia de la moción que mi grupo político presentó por los ataques sufridos el Día del Orgullo que yo misma sufrí. Entonces, esa doble vara de medir que ustedes aplican nosotros no la vamos a ejercer. Es por ello que nosotros sí vamos a votar a favor de ambas mociones."

Sra. Torrado (PP)

"*Moltes gràcies, vicealcalde.*

Desde el Partido Popular queremos condenar explícitamente los ataques producidos en Benimaclet con líquidos corrosivos. Condenamos todo tipo de violencia y todos los delitos de odio. Y queremos mostrar nuestra solidaridad con las personas agredidas en este acto reivindicativo por las calles de Benimaclet, donde además había niños y personas mayores. Los hechos nos parecen gravísimos. Es intolerable. Por eso, este Ayuntamiento tiene que trabajar para evitar los delitos de odio y para garantizar la libertad de todas las personas a libre pensamiento. Nuestra ciudad tiene que ser una ciudad libre, abierta y plural. Todo esto lo condenamos, pero también les pedimos que, por favor, si pueden retirar la referencia que hace a ese reconocimiento a la entidad, porque estamos hablando de una asociación que se identifica con los *Països Catalans* y en ese sentido ahí sí que nosotros no estamos de acuerdo, pero sí reiterar nuestra condena a todos los delitos de odio.

Muchas gracias."

La Sra. Beamud (Compromís) renuncia al seu torn d'intervenció i demana que passe directament a votació, de conformitat amb l'art. 70.5 del ROP.

La Sra. Beamud (Compromís) no accepta l'esmena de supressió formulada in voce per la Sra. Torrado, del Grup Popular.

## VOTACIÓ ALTERNATIVA

Voten en contra de l'alternativa del Grup Vox els 16 regidors i regidores dels grups Compromís i Socialista presents a la sessió (absent la Sra. Valía), i a favor els 16 regidors i regidores dels grups Popular, Ciutadans i Vox. Com que hi ha empat, es torna a repetir la votació que dona el mateix resultat i acaba sent rebutjada l'alternativa pel vot de qualitat de l'alcalde, de conformitat amb l'art. 86 del ROP.

## VOTACIÓ MOCIÓ

Signat electrònicament per:

Antefirma	Nom	Data	Emissor cert	Núm. sèrie cert
SECRETARI GENERAL I DEL PLE - SECRETARIA GENERAL I DEL PLE	HILARIO LLAVADOR CISTERNES	30/03/2023	ACCVCA-120	16898817903173673250 2988532410590347135



Voten a favor els 22 regidors i regidores dels grups Compromís, Socialista i Ciutadans presents a la sessió (absent la Sra. Valía); fan constar la seua abstenció els 10 regidors i regidores dels grups Popular i Vox.

### ACORD

"De conformitat amb la moció subscripta conjuntament per la regidora d'Igualtat i Polítiques de Gènere i LGTBI, Sra. Beamud, i portaveus dels grups municipals Compromís i Socialista, Sr. Fuset i Sra. Gómez, sobre condemnar l'atac químic del passat 17 de febrer a Benimaclet, el Ple de l'Ajuntament adopta l'acord següent:

Fa 8 anys que al barri de Benimaclet se celebra una calçotada on s'apleguen les veïnes i els veïns per celebrar i reivindicar un barri per les persones. Aquest any es va celebrar el passat dia 17 de febrer i el seu leimotiv era la lluita contra el feixisme, atenent que aquest 2023 es compleixen trenta anys de l'assassinat a Montanejos de Guillem Agulló. Guillem Agulló i Salvador era un jove militant en moviments antifeixistes que va ser assassinat en la matinada de l'11 d'abril de 1993 en la localitat de Montanejos (Castelló) 'a les mans d'un grup d'extrema dreta'. Unes jornades que han estat organitzades per diferents col·lectius, alguns d'ells amb vint-i-dos anys de trajectòria, i que sempre ha caracteritzat les activitats que proposen per construir un barri centrat en les persones, actiu i que faça ciutadania activa.

L'esdeveniment del passat dia 17 de febrer varen assistir al voltant de dos-cents persones. On es reunia un públic ben ampli, des de famílies amb les seues criatures fins a persones grans. Desgraciadament aquest acte lúdic i obert a tot el món va ser atacat i diversos assistents varen ser agredits amb una substància corrosiva que va ser arruixada des d'un balcó, produint-los cremades químiques de diversa consideració, afectant el normal funcionament de l'activitat autoritzada pel mateix consistori. Motiu pel qual, va ser suspesa pels mateixos organitzadors atenent a la gravetat del fet succeït a les 19.00 h.

Des de l'Ajuntament de València estem impulsant diferents iniciatives per garantir el dret a la ciutat actuant des de la sensibilització, prevenció i detecció en les diferents discriminacions i delictes d'odi, siguen per motius d'orientació sexual, origen, ideològic, creença, social, etc., mltjançant amb plans específics com el CONVA (Pla Municipal de Convivència de València) o l'obertura de la primera Oficina de No Discriminació i Delictes d'Odi. València és una ciutat en la qual cabem totes i tots, una ciutat inclusiva i de drets, on manifestacions violentes i intolerants com les del passat dissabte no hi tenen cabuda.

Per l'exposat, el Ple de l'Ajuntament de València acorda:

Primer. Mostrar la solidaritat d'este Ajuntament amb les persones agredides a l'acte reivindicatiu, celebrat el dia 17 de febrer de 2023, així com el reconeixement als vint-i-dos anys de trajectòria del CSB Terra en el seu afer de construir barri.

Segon. Condemnem explícitament els atacs produïts amb líquids corrosius durant la celebració de l'acte reivindicatiu i exigim una investigació per arribar a l'esclariment dels fets ocorreguts i donar amb les persones responsables.

Signat electrònicament per:

Antefirma	Nom	Data	Emissor cert	Núm. sèrie cert
SECRETARI GENERAL I DEL PLE - SECRETARIA GENERAL I DEL PLE	HILARIO LLAVADOR CISTERNES	30/03/2023	ACCVCA-120	16898817903173673250 2988532410590347135



Terçer. Continuar treballant i posant en marxa mesures des de l'Ajuntament per promoure una ciutadania plena en respecte i tolerància a la seua diversitat.

Quart. Instar el Govern de l'Estat a impulsar polítiques de prevenció dels delictes d'odi i de formació i sensibilització tant de les forces i cossos de seguretat de l'Estat com del poder judicial en la lluita contra este tipus de delictes."

---

La presidència alça la sessió a les 18:08 hores, de la qual, com a secretari, estenc esta acta amb el vistiplau de la presidència.

Id. document: 25t3 OPwY DCO4 WCTz cY9m pBJU FZs=  
CÒPIA INFORMATIVA (NO VERIFICABLE EN SEU ELECTRÒNICA)

Signat electrònicament per:

Antefirma	Nom	Data	Emissor cert	Núm. sèrie cert
SECRETARI GENERAL I DEL PLE - SECRETARIA GENERAL I DEL PLE	HILARIO LLAVADOR CISTERNES	30/03/2023	ACCVCA-120	16898817903173673250 2988532410590347135