



ANEXO II CARACTERISTICAS DE LOS MOSTRADORES

1.- Normas Generales

- Para todos los muebles se utilizara acero inoxidable AISI-304, ya sea estructura de mesas, vitrinas, muebles neutros y estanterías, siendo las encimeras de mesas, estantes y pisos del mismo tipo de acero.

- Para los planos de exposición de carnes, charcutería, frutas, verduras, pastelería, se utilizara acero inoxidable AISI 304

- Para los planos de exposición de pescados, salazones o aceitunas, se utilizará acero inoxidable AISI 316

- Los frentes de los muebles que dan a los pasillos por donde están los clientes, estarán todos decorados con los mismos materiales a excepción de los muebles de pescado.

- Los frentes llevaran un rodapié de acero inoxidable AISI 304 de 100 mm de altura, por encima un frontis formado por una base en DM hidrófugo y laminado EGGER, referencia F121-ST87 (Piedra antracita). *Esta decoración subirá desde el rodapié hasta el pasamano de las vitrinas, hasta la encimera de los mostradores y hasta la encimera de la barra en caso de cafetería, excepto para pescaderías cuyo frente no incorporara el panel laminado.

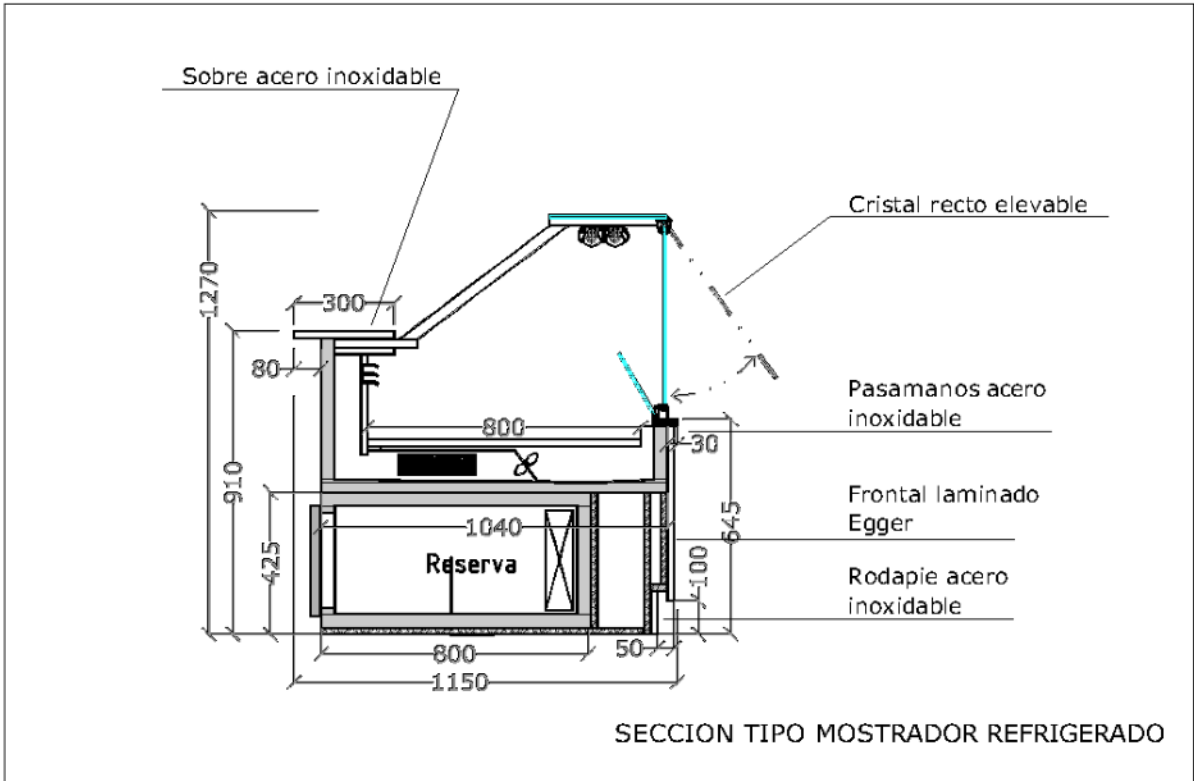
- Los soportes estructurales IPN se cajearan con un forro cajeadado de acero inoxidable AISI 304

- Los armarios para material de limpieza para - Todos los puestos tendrán que montar un armario en acero inoxidable AISI 304, para ubicar los artículos de limpieza

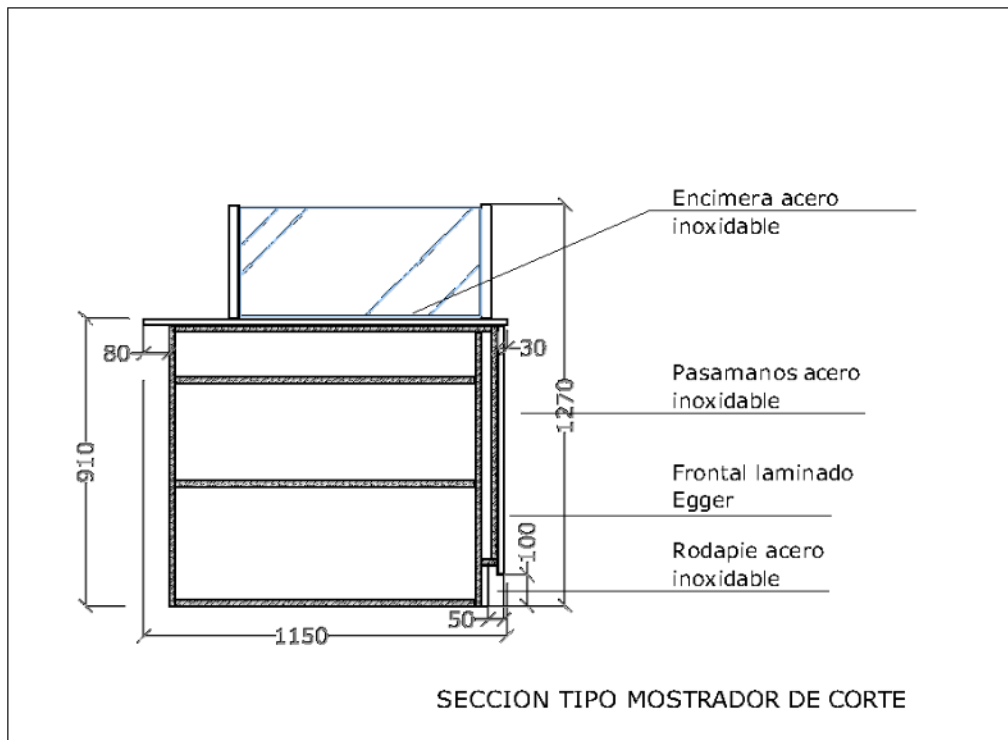
- Las puertas de acceso al local y batientes, serán igualmente en acero inoxidable AISI 304

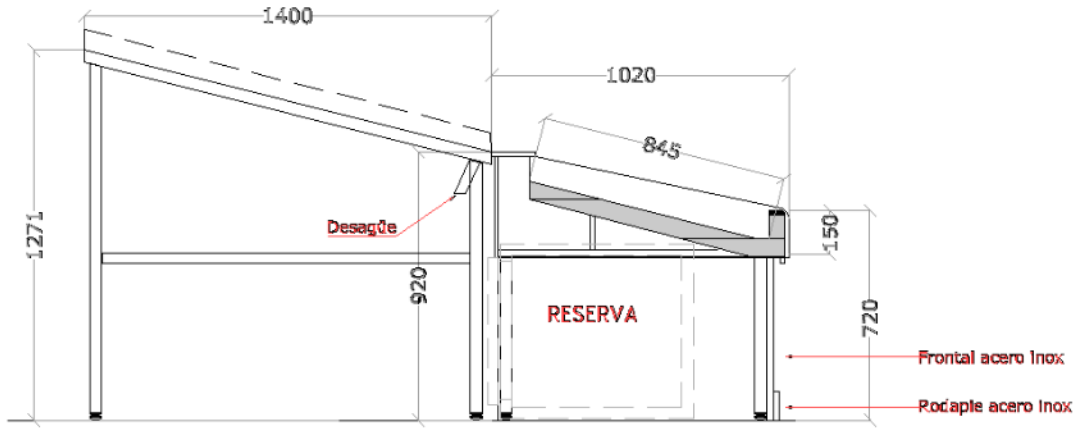
2.- Secciones tipo

S:\OFICINA\TECNICA\OBRAS PRESUPUESTO 2022E\3375 2022 NUEVOS PUESTOS SUBASTA\CHARGUTERIA\3004.dwg Layout1_09/12/2022



S:\OFICINA\TECNICA\OBRAS PRESUPUESTO 2022E\3375 2022 NUEVOS PUESTOS SUBASTA\CHARGUTERIA\3004.dwg Layout1_12_0012





SECCION TIPO MOSTRADOR PESCADO